



KWC
KATALOG

 **hygiene-shop.eu**
LEADING IN HYGIENE

info@hygiene-shop.eu - www.hygiene-shop.eu



ARMATUREN FÜR DAS BAD	15	ARMATUREN FÜR DIE KÜCHE	181
KWC ACTIVO	16	KWC ADRENA	182
KWC ADRENA	20	KWC AVA	185
KWC ADRENA Wannenfüllkombinationen	28	KWC DOMO 6.0	188
KWC AVA 2.0 Neuheit	29	KWC DOMO E Neuheit	192
KWC AVA E Neuheit	40	KWC ERA	194
KWC BEVO Neue Produkte	44	KWC EVE	197
KWC BLUEBOX®	63	KWC GASTRO	204
KWC DOMO 6.0	66	KWC INOX	227
KWC ELLA	78	KWC ISLA	230
KWC MONTA	87	KWC KIO Neuheit	231
KWC ONO	92	KWC LIVELLO	234
KWC ONO touch light PRO	98	KWC ONO	237
KWC STAR / Absperrventile Neue Produkte	112	KWC ONO touch light PRO	247
KWC STANDVENTIL	122	KWC SIN	255
KWC VITA	123	KWC STAR Neue Produkte	258
KWC VITA PRO	127	KWC SUNO	259
KWC WAMAS	135	KWC VITA PRO	263
KWC ZOE	140	KWC WAMAS	265
		KWC ZOE	267
		KWC ZOE touch light PRO	274
SHOWERCULTURE	147		
Thermostat Mischer Neue Produkte	150	AUTOMATIK-ARMATUREN	279
Duschsysteme	158	KWC IQUA Neue Produkte	280
Kopfbrausen Neue Produkte	162		
Brausenarme Neue Produkte	165	ZUBEHÖR	291
Handbrausen Neue Produkte	168	Seifenspender	292
Brausenhalter Neue Produkte	172	Wanneneinläufe Neue Produkte	296
Duschgleitstangen Neue Produkte	173	Seifenschale	297
Duschgleitstangen-Sets Neue Produkte	175	Ablaufventile Neue Produkte	298
Schlauchanschlüsse Neue Produkte	176	Anschlüsse Neue Produkte	299
Brausenschläuche Neue Produkte	178	Sicherheitselemente	303
		Absperrventile Neue Produkte	305
		ERSATZTEILE	307
		Werkzeug	308
		Ersatzteile	312
		KWC Artikelnummernverzeichnis	340
		Wichtige Information	343

KWC-NEUHEITEN



KWC AVA E SEITE 40

E wie Edelstahl. KWC AVA E Badarmaturen verkörpern die Schweizer Werte in einem Meisterwerk der Präzision.

KWC AVA 2.0 SEITE 29

Die Armaturenlinie mit der perfekten Fusion zwischen Zylinder und Rechteck.



KWC DOMO E SEITE 192

Wer es gerne besonders edel und speziell hygienisch hat, wählt die Edelstahl-Ausführung der KWC DOMO | 6.0.



KWC KIO SEITE 231

Alles in einem Griff: KWC KIO, die neue Ikone in der Küche.

KWC-KOMPETENZ

KÜCHE

Design, Komfort, Ergonomie, Funktionalität – bei unseren Küchenarmaturen stimmen alle Proportionen, sitzt jedes Detail, überzeugt jede Funktion. Schliesslich wollen Sie sich in der Küche in jeder Hinsicht zuhause fühlen. Und die ausgeklügelte Technik nicht bemerken, sondern einfach geniessen – sei es beim Vorbereiten, Kochen oder Reinigen.

GROSSKÜCHEN

Profis in Grossküchen müssen pausenlos Bestleistungen erbringen. Und ebenso die Armaturen, die in ihrem Dienst stehen. Sicher, effizient, zuverlässig, handlich und robust – darin sind wir stark. Als internationaler Branchenleader entwickeln wir seit Jahrzehnten bedürfnisgerechte Lösungen für Experten wie Sie und erleichtern Ihnen mit umfassenden Produkt- und Servicekompetenzen den Gastroalltag.

HOTEL, RESTAURANT, GEWERBE

Hotels setzen im Bad- und Spa-Design gerne noble Akzente. Zum Beispiel auch mit eleganten Armaturen von KWC – technologisch ausgereift, von bester Qualität und vielfach ausgezeichnet im Design. Unser breites Angebot deckt alle Bereiche für Bad und Küche inklusive flexibler Sanierungslösungen ab – und alle Anforderungen betreffend Hygiene und Sicherheit.

BAD

Energie tanken und innehalten – oder schnell und einfach für den Tag bereit machen: Egal, welche Gewohnheiten Sie in Ihrem Bad pflegen, bei uns finden Sie eine Vielfalt an international ausgezeichneten Designarmaturen, die nicht nur optisch überzeugen, sondern sich auch bequem bedienen lassen, Sicherheit und Hygiene garantieren und ein Leben lang halten.

WASCHRAUM, DUSCHE

In Wirtschafts- und Waschräumen fordern Sie zu Recht pragmatische Armaturen, die viel Bewegungsfreiheit lassen und ebenso robust wie reinigungsfreundlich sind. Eigens für diesen Bereich bieten wir mehrere Linien in diversen Ausführungen und Formen, die sich allesamt durch folgende Eigenschaften auszeichnen: ergonomische Griffe, zeitloses Design, erstklassige Verarbeitungsqualität und ausgereifte Technik.

ALTERS- UND BEHINDERTEN-GERECHTES WOHNEN

Bei Krankheit, im Alter oder bei Handicaps hilft KWC mit handfesten Lösungen. Griffsichere und leicht bedienbare Armaturen und Duschsysteme sowie durchdachte Konzepte für Spezialbereiche decken ein breites Bedürfnisfeld ab. Eine besondere Beachtung schenken wir dabei auch ökologischen und ökonomischen Faktoren.

GESUNDHEIT, PFLEGE, PRAXIS

Elektronische Armaturen garantieren maximale Hygiene und Sicherheit – wir bieten die bewährten und erstklassigen Technologien und Produkte dazu. Dank modularem Angebot finden Sie genau die Produkte, die Ihren Bedürfnissen und Anforderungen entsprechen – für Grossküchen, Spitäler, Kliniken und Altersheime aber auch für Hotels, Spas und Gewerbe.

EINSATZGEBIETE DER KWC-ARMATUREN

Legende

- optimal
- ⊙ geeignet
- bedingt geeignet
- nicht verfügbar

	KÜCHE	BAD	ALTERS- UND BEHINDERTEN- GERECHTES WOHNEN	GROSSKÜCHE	WASCHRAUM, DUSCHE	GESUNDHEIT, PFLEGE, PRAXIS	HOTEL, RESTAURANT, GEWERBE
	Privat			Öffentlich			
	KWC ACTIVO	-	●	⊙	-	⊙	⊙
KWC ADRENA	●	●	⊙	○	⊙	⊙	●
KWC AVA	●	-	⊙	○	-	○	●
KWC AVA 2.0 / AVA E	-	●	⊙	-	⊙	⊙	●
KWC BEVO	-	●	⊙	-	⊙	⊙	●
KWC DOMO 6.0	●	●	⊙	⊙	⊙	⊙	●
KWC DOMO E	●	-	⊙	○	-	○	⊙
KWC ELLA	-	●	⊙	-	⊙	⊙	●
KWC ERA	●	-	⊙	○	-	○	⊙
KWC EVE	●	-	⊙	○	-	○	●
KWC GASTRO	○	-	⊙	●	-	○	○
KWC INOX	●	-	⊙	○	-	○	●
KWC IQUA (Automatik)	-	●	●	⊙	●	●	●
KWC ISLA	●	-	⊙	○	-	○	●
KWC KIO	●	-	○	○	-	○	○
KWC LIVELLO	●	-	⊙	⊙	-	○	●
KWC MONTA	-	●	⊙	-	⊙	⊙	●
KWC ONO	●	●	⊙	○	⊙	○	●
KWC ONO touch light PRO	●	●	●	○	⊙	●	●
KWC SIN	●	-	⊙	○	-	○	●
KWC STAR	●	●	⊙	⊙	⊙	○	●
KWC SUNO	●	-	⊙	○	-	○	●
KWC VITA	-	●	●	-	⊙	●	⊙
KWC VITA PRO 2.0	●	●	●	⊙	⊙	●	⊙
KWC WAMAS	●	●	⊙	○	⊙	○	●
KWC ZOE	●	●	⊙	○	⊙	○	●

KWC + IHR PLUS AN SCHWEIZER WERTEN



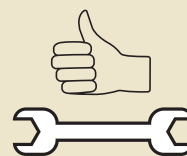
KWC SwissSmartness

Intelligentes Design, das in erstklassiger Funktionalität mündet: KWC SwissSmartness steht für hochstehendes Produktdesign, das Perfektion und Eleganz nicht nur in der Optik, sondern auch in der Anwendung erlebbar macht.



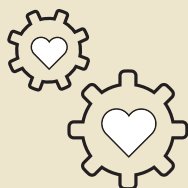
KWC QualityControl

Höchste Qualität von A bis Z: Mit KWC QualityControl garantieren wir für Produkte von höchster Verlässlichkeit. Sämtliche Schritte werden von KWC durchgeführt und lückenlos kontrolliert: Entwicklung, Produktion, Installation und sogar die Herstellung der benötigten Werkzeuge.



KWC ServiceControl

Ein Qualitätsverständnis, das nicht mit der Auslieferung endet: Hinter KWC ServiceControl steht eine geschulte Equipe von ausgewiesenen KWC-Experten in der Schweiz. Im Garantiefall sind sie im Nu vor Ort – mit dem entsprechenden Fachwissen und den richtigen Tools.



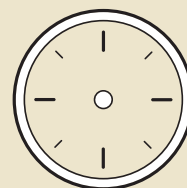
KWC DetailPassion

Liebe bis ins kleinste Detail: KWC DetailPassion beschreibt unser legendäres Auge für die feinen Unterschiede und für das gewisse Etwas. Eine besondere Fähigkeit, die uns zu einem weltweit führenden Anbieter von hochstehenden Armaturen gemacht hat, die immer wieder neue Standards setzen.



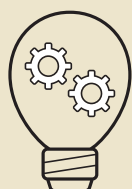
KWC CertificationGuarantee

Vertrauen ist gut, Zertifizierungen sind besser: KWC CertificationGuarantee stellt sicher, dass wir unsere Produkte in allen Märkten, in denen KWC präsent ist, professionell prüfen und zertifizieren lassen.



KWC TimelessDesign

Langlebigkeit auch in Sachen Design: Hinter KWC DesignQuality steht der hohe Anspruch an eine Ästhetik, die in ihrer Eleganz und Perfektion nicht nur zeitgemäss, sondern auch zeitlos ist.



KWC InnovationDrive

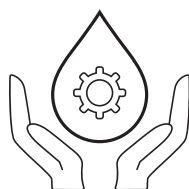
Innovationsfreude aus Tradition: Unsere angeborene Leidenschaft, Dinge zu hinterfragen, zu optimieren und neue Trends zu etablieren – das ist KWC InnovationDrive. Ein einzigartiger Spirit, der uns seit 1874 auszeichnet.

KWC + NACHHALTIGKEIT



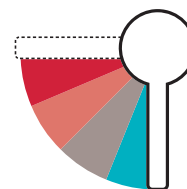
EcoProtect

Für einen sparsamen Wasserverbrauch und somit einen schonenden Umgang mit Ressourcen: EcoProtect steht für unser Bestreben, ein nachhaltiges Leben zu Hause zu fördern.



HealthProtect

Mehr Hygiene und unveränderte Wasserqualität: HealthProtect kennzeichnet unseren hohen Anspruch, Wasser weder in Geruch noch Geschmack zu beeinflussen – dank der Verwendung von hochwertigen Materialien (Metalle, Kunststoffe), die für den Kontakt mit Wasser optimal geeignet sind.



CoolFix

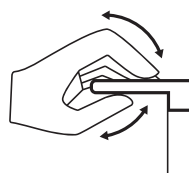
Intelligenter Umgang mit Ressourcen: Dank CoolFix fließt in der meistgebrauchten Mittelstellung des Bedienungshebels kaltes Wasser. Warmes Wasser fließt erst dann, wenn der Hebel nach links gedreht wird.

KWC + DESIGN



DesignSpray

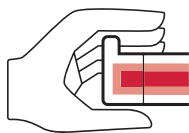
Eleganz im Design und in der Handhabung: Mit DesignSpray ist die Auszugsbrause nahtlos integriert und versenkt. Sie lässt sich einfach mit einem Finger ausziehen.



UniqueLever

Einzigartige Hebelkonstruktionen, die eine natürliche und intuitive Handhabung erlauben: UniqueLever zeichnet innovatives KWC-Design aus, in dem Eleganz und Präzision nicht nur sichtbar, sondern auch Tag für Tag fühlbar sind.

KWC + INNOVATION



TouchProtect

Sichere Handhabung ohne Gefahren: Eine isolierte Heisswasserspeisung im Zweischalenprinzip lässt den Armaturenkörper bzw. die Auszugsbrause warm, aber nie heiss werden. TouchProtect schützt so auf intelligente Weise vor Verbrennungen.



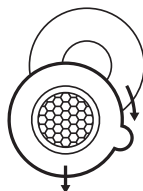
SprayLock

Wasserstrahl nach Wunsch: Mit SprayLock bleibt die gewählte Strahlart eingestellt, auch wenn das Wasser abgestellt ist. Bei erneutem Aufdrehen fließt Wasser in der vorher fixierten Strahlart.



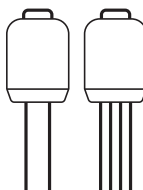
SkinProtect

Sicherer Schutz vor Verbrühungen: Dank SkinProtect fließen Temperaturen über 38 °C nur dann, wenn Sie den Sicherheitsknopf am Temperaturregler betätigen. Bei Kaltwasseranfall wird auch das Warmwasser sofort automatisch gestoppt.



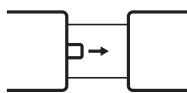
SprayClean

Aktive Putzhilfe bei der Kalkreinigung: Mit einem speziellen Brausesieb und Verschluss beugt SprayClean der Verkalkung vor. Rückstände werden bei fließendem Wasser automatisch weggesprayt. Bei hartnäckigen Kalkrückständen kommt der spezielle Verschluss zu Hilfe: drehen, reinigen, fertig.



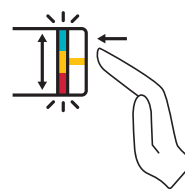
PowerClean

Auf Tastendruck zur gewünschten Strahlart: PowerClean ermöglicht das mühelose Umschalten am Brauseknopf – vom herkömmlichen Strahl zum feinen Siebstrahl.



EasyLock

Mühelose Handhabung und automatisches Einrasten: EasyLock sorgt mit speziellen Positionierungsnocken dafür, dass die Auszugsbrause immer die richtige Position einnimmt.



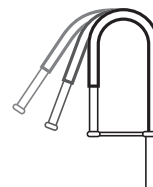
IntelligentControl

Intuitive Steuerung und zeitgemässer Bedienkomfort: IntelligentControl reagiert auf Fingertipp, merkt sich Gewohnheiten sowie Bedürfnisse und signalisiert über einen Lichtring die gewählte Wassertemperatur.



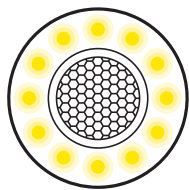
TwistProtect

Müheloses Arbeiten im Spülbecken: TwistProtect verhindert ein Verdrehen und Blockieren des Schlauchs.



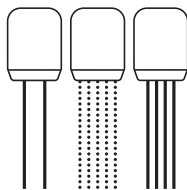
HighFlex

Mehr Bewegungsfreiheit und Komfort: Dank HighFlex lässt sich der Federschlauch flexibel in alle Richtungen drehen und bewahrt im Ruhezustand eine stabile Haltung.



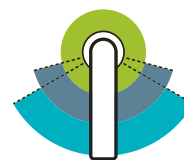
LEDShine

Sichtbare Präzision und helle Freude beim Arbeiten: LEDShine verleiht dem Arbeitsbereich nicht nur ein spezielles Ambiente – diese Innovation leuchtet auch kleinste Schmutzpartikel besser aus und ermöglicht die Bedienung der Armatur auch ohne Küchenlicht.



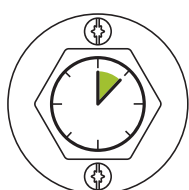
TripleClean

Mehr Flexibilität dank drei Wasserstrahlarten: Dank TripleClean kann zwischen Normalstrahl zum Füllen von Gläsern, Soft Spray zum schonenden Waschen von Lebensmitteln und Power Spray zum Vorspülen und Entfernen von Schmutz gewechselt werden.



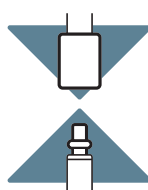
SwivelStop

Ausschwenken des Auslaufs begrenzen und Wasserschäden verhindern: Dank SwivelStop kann der Schwenkbereich mit wenigen Handgriffen von 360° auf 120° bzw. 150° eingestellt werden. Der Auslauf bleibt damit immer über dem Spülbecken.



QuickInstallation

Einfaches Positionieren und Befestigen des Gewindestutzens, erleichterte Montage und Zeitgewinn: Mittels QuickInstallation wird die Befestigungsmutter von Hand leicht angeschraubt, um die Armatur zu positionieren. Die endgültige Befestigung erfolgt bequem durch Anziehen der beiden Feststellschrauben.



QuickConnect

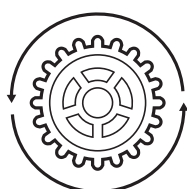
Bequeme Montage und mehr Sicherheit in der Küche: Mit QuickConnect fällt das Anschrauben des Brauseschlauches weg – und damit auch das Risiko, die Dichtung zu beschädigen und Wasserschäden zu verursachen.

KWC + QUALITÄT



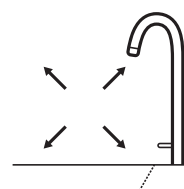
GlacierFinish

Solide Oberflächen und exzellente Verarbeitungsqualität: GlacierFinish sorgt für speziell robuste Oberflächen, die besonders widerstandsfähig sind und mit ihrem Glanz für langlebige Freude sorgen.



PrecisionMove

Höchste Eleganz und Präzision: Mit PrecisionMove stellen wir reibungslose Bewegungsabläufe und einzigartige Erlebnisse bei der Handhabung sicher – dank konsequent erstklassiger Material- und Verarbeitungsqualität.



OptimalSpace

Grosszügiges Raumerlebnis und mehr Ergonomie: OptimalSpace sorgt mit langen und hohen Ausläufen für einen grosszügigen Wasch- bzw. Arbeitsbereich.



**DAS STREBEN
NACH
PERFEKTION**

Perfektion zu leben und ständig danach zu streben, ist für uns eine Reise, die niemals endet. Diese Reise hat die Marke KWC und ihre grossartige Handwerkskunst bekannt gemacht: als einen der weltbesten Hersteller von Armaturen.

**ES IST EINE ANERKENNUNG,
DIE WIR NICHT AUF DIE LEICHTE
SCHULTER NEHMEN.**

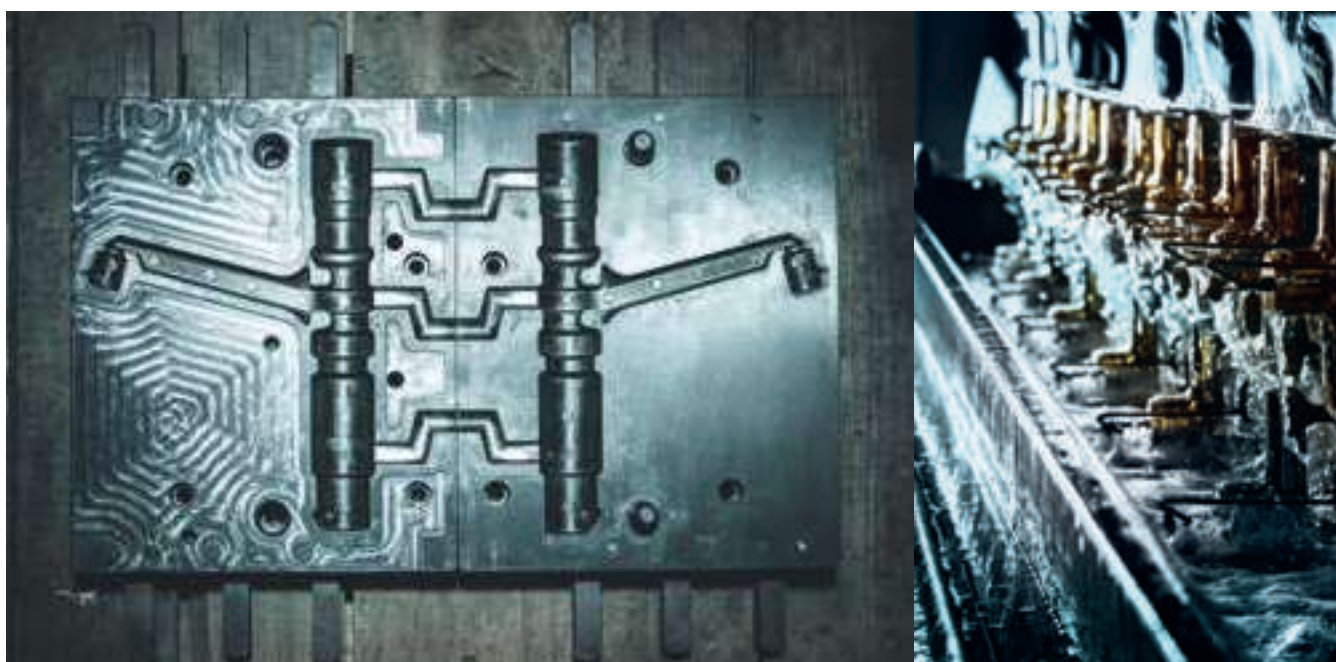
Denn wir sehen unser Lebenswerk im Bestreben, immer wieder aufs Neue Perfektion zu erschaffen. Durch Produkte, die Menschen mit unserer Lebensressource verbinden: dem Urelement Wasser.

**ANDERE HABEN DIE ARMATUR
ERFUNDEN. WIR SIND DA, UM SIE ZU
PERFEKTIONIEREN.**

Die Voraussetzungen dafür sind mehr als gegeben: ein ausgeprägter Sinn für Design, Ästhetik, Präzision, Handwerkskunst – und viel Herzblut. Sowie die ideale originäre und geografische Ausgangslage, um Perfektion zu kultivieren: Die Schweiz – unsere Herkunft. Perfektion liegt in unserem Wesen.

Unsere Reise im Streben nach Perfektion beginnt mit der Gründung der Firma KWC im Jahr 1874. Jedoch nicht mit Armaturen, sondern mit kunstvollen Musikspieldosen. Diese kleinen Meisterwerke, bei denen Kunsthandwerk und Mechanik harmonisch zusammenspielten, wurden zum Verkaufsschlager und zum Synonym für Eleganz, Präzision und Perfektion bis ins kleinste Detail.

Als gegen Ende des 19. Jahrhunderts die Nachfrage nach Armaturen in privaten Haushalten anstieg, haben wir den Sprung ins kalte Wasser gewagt. Und die Herstellung von Armaturen nahm ihren Lauf. Ein mutiger Sprung, der sich schon bald auszahlte: Innerhalb kürzester Zeit stieg KWC zum gefragten Hersteller auf – dank der einzigartigen Fähigkeit, Kunsthandwerk und Mechanik zu verbinden. →



1906 klopfen bereits einige der grossen Namen wie das Hotel Ritz in Paris oder das Hotel Negresco in Nizza an unsere Tür. Für sie produzierten wir massgeschneiderte Armaturen, die den hohen Erwartungen ihrer Klientel entsprachen – und sogar übertrafen.

IN DER FOLGE WURDE KWC WELTWEIT ZUM INBEGRIFF FÜR KUNSTFERTIGKEIT, HANDWERKSGESCHICK, HÖCHSTE QUALITÄT UND LIEBE ZUM DETAIL.

Die Welt hatte Schweizer Armaturen entdeckt. Und sie wollte mehr davon. So perfektionierte KWC ihre Armaturen laufend weiter: beispielsweise 1957 mit der Erfindung der weltweit ersten Küchenarmatur mit Auszugsbrause. Durch solche wegweisenden Neuheiten erwarb sich KWC über die Zeit den Ruf als Brancheninnovator.

UNSERE REISE IM STREBEN NACH PERFEKTION IST DAMALS WIE HEUTE NOCH GENAUSO LEBENDIG UND SPÜRBAR.

In jedem Entwurf, den unsere Designer skizzieren, in jedem Rohteil, das wir giessen, in jeder Armatur, der wir von Hand den letzten Schliff geben. Und dieses Streben zeigt sich auch in unserer Vision für die Zukunft.

Diese Vision entstand vor mehr als 140 Jahren und begleitet uns weiterhin auf unserer Reise. Eine Vision, die Wasser als Geschenk der Natur anerkennt und einen nachhaltigen Umgang verlangt. Eine Vision, die jedem Kunden ermöglicht, die Kraft, die Eleganz und die Essenz der Natur zu erleben, die durch unsere Produkte fliessen. Das verstehen wir unter «Swiss Water Experience».

Das ist unser Bestreben.
Das ist unsere Schweizer Herkunft.
Das ist KWC.

1 – Armaturen Rohlinge. **2** – Blick in die Giesserei in Unterkulm um 1880. Erfahrung und Wissen haben Ursprung und Geschichte. **3** – 1978 hat KWC die erste Niederdruck-Kokillengiessanlage der Welt entwickelt und in Betrieb genommen. Die Produktion basiert noch heute auf diesem Verfahren. **4** – Jedes einzelne Teil wird Schritt für Schritt präzise bearbeitet. Damit es den hohen Qualitätsanforderungen entspricht, wird es laufend kontrolliert und erst dann weiterbearbeitet. **5** – Die Basis ist Messing, das in Barren angeliefert wird. **6** – Armaturen-Grundform aus Messing. **7** – Der geschossene Sandkern erzeugt das Innenleben der Armatur. Er wird von Hand in die Kokille eingelegt und mit geschmolzenem Messing gegossen – so entsteht die Armaturen-Grundform.

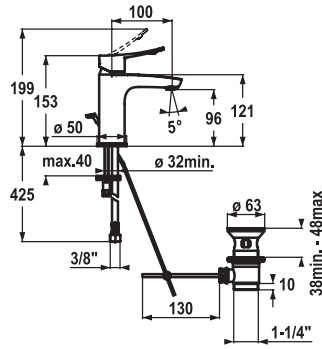


**ARMATUREN
FÜR DAS BAD**



ARMATUREN FÜR DAS BAD

KWC ACTIVO		16
KWC ADRENA		20
KWC ADRENA Wannenfüllkombinationen		28
KWC AVA 2.0	Neuheit	29
KWC AVA E	Neuheit	40
KWC BEVO	Neue Produkte	44
KWC BLUEBOX®		63
KWC DOMO 6.0		66
KWC ELLA		78
KWC MONTA		87
KWC ONO		92
KWC ONO touch light PRO		98
KWC STAR / Absperrventile	Neue Produkte	112
KWC STANDVENTIL		122
KWC VITA		123
KWC VITA PRO		127
KWC WAMAS		135
KWC ZOE		140



KWC-Nr.

12.401.041.000FL

chromeline, A 100, flexible Anschlusschläuche, mit Ablaufgarnitur

12.401.051.000FL

chromeline, A 100, flexible Anschlusschläuche, ohne Ablaufgarnitur

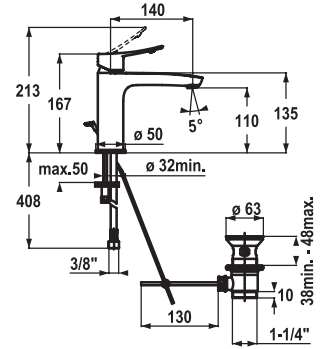
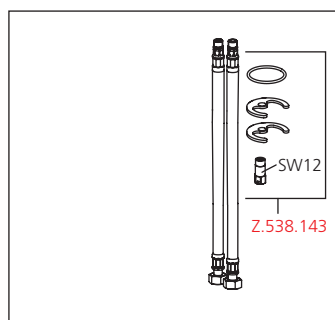
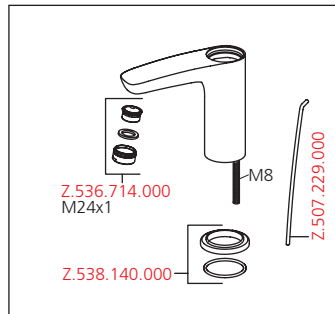
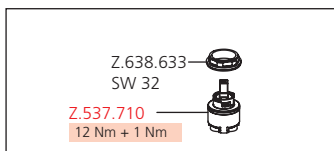
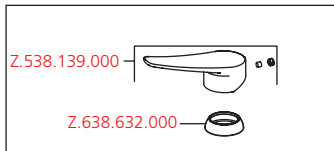
Hebelmischer ■ Waschtisch



Hebelmischer

- ergonomisch geformter Bedienhebel
- EcoProtect - Wasserspareinrichtung
- Auslauf fest
 - Neoperl® Perlator®
- KWC Steuerpatrone M 35 OP
 - mit Keramikscheibentechnik
 - Auslaufmenge und Temperatur stufenlos einstellbar
 - Temperaturbegrenzung
- Flexible Anschlusschläuche 3/8"
- Befestigung mit Stehbolzen M8 x 1
- Tischbohrung ø35 mm
- Lieferumfang:
 - KWC Ablaufventil Z.538.581.000

Auslaufmenge 5 l/min (3 bar)
Armaturengeräuschgruppe I



KWC-Nr.

12.401.042.000FL

chromeline, A 140, flexible Anschlusschläuche, mit Ablaufgarnitur

12.401.052.000FL

chromeline, A 140, flexible Anschlusschläuche, ohne Ablaufgarnitur

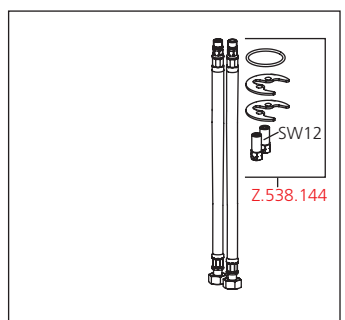
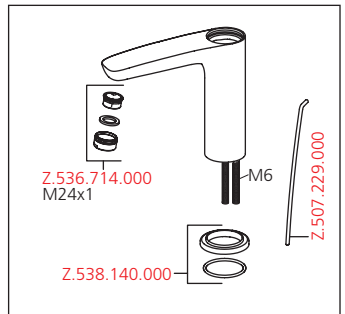
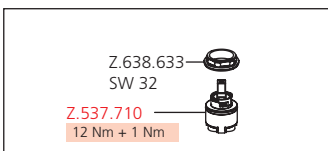
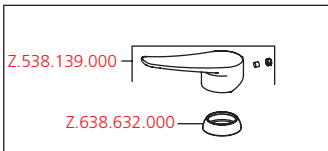
Hebelmischer ■ Waschtisch

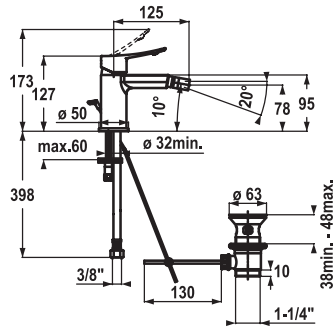


Hebelmischer

- ergonomisch geformter Bedienhebel
- EcoProtect - Wasserspareinrichtung
- Auslauf fest
 - Neoperl® Perlator®
- OptimalSpace - grosszügiger Wasch- / Arbeitsbereich
- KWC Steuerpatrone M 35 OP
 - mit Keramikscheibentechnik
 - Auslaufmenge und Temperatur stufenlos einstellbar
 - Temperaturbegrenzung
- Flexible Anschlusschläuche 3/8"
- Befestigung mit Stehbolzen 2x M6 x 1
- Tischbohrung ø35 mm
- Lieferumfang:
 - KWC Ablaufventil Z.538.581.000

Auslaufmenge 5 l/min (3 bar)
Armaturengeräuschgruppe I





KWC-Nr.

13.401.042.000FL

chromeline, A 125, flexible Anschlusschläuche, mit Ablaufgarnitur

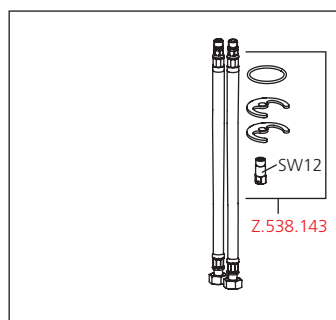
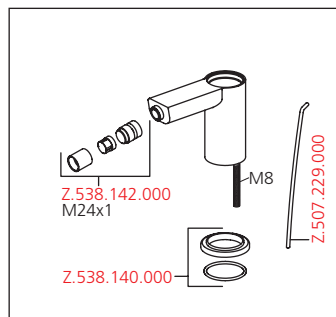
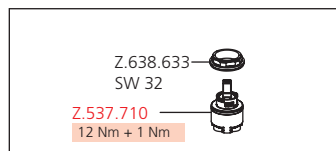
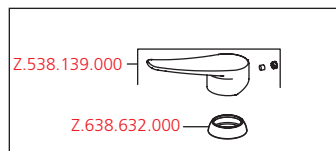
Hebelmischer ▀ Bidet

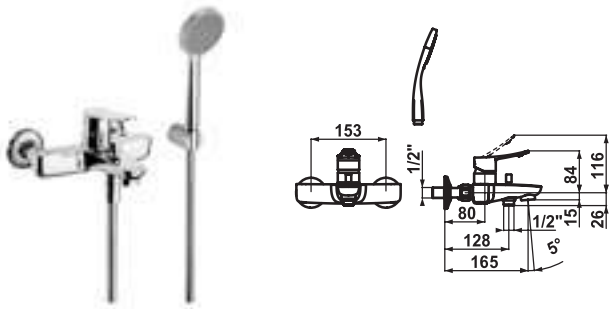


Hebelmischer

- ergonomisch geformter Bedienhebel
- Auslauf fest
 - Kugelgelenk-Neoperl® Perlator®
- KWC Steuerpatrone M 35 OP
 - mit Keramikscheibentechnik
 - Auslaufmenge und Temperatur stufenlos einstellbar
 - Temperaturbegrenzung
- Flexible Anschlusschläuche 3/8"
- Befestigung mit Stehbolzen M8 x 1
- Tischbohrung ø35 mm
- Lieferumfang:
 - KWC Ablaufventil Z.538.581.000

Auslaufmenge 6 l/min (3 bar)
Armaturengeräuschgruppe I



**KWC-Nr.****20.402.012.000**

chromeline, AD 153, A 165, mit Brause, Schlauch und Halter

20.402.312.000

chromeline, AD 153, A 165, ohne Brause, Schlauch und Halter

20.402.012.000OG

chromeline, AD 153, A 165, ohne Wandanschlüsse, ohne Brause Schlauch und Halter

Hebelmischer ▀ Wanne**Hebelmischer**

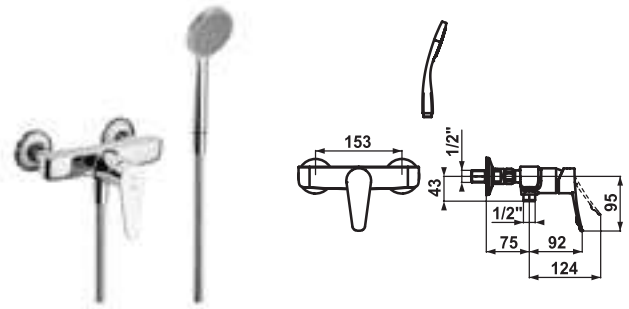
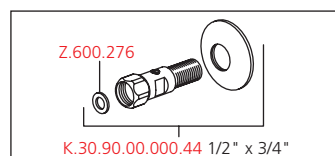
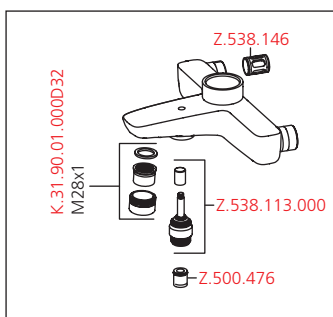
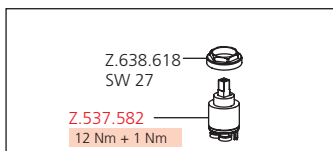
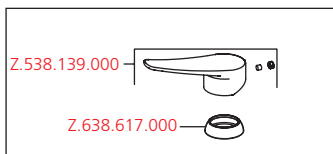
- ergonomisch geformter Bedienhebel
- Umstellung mit automatischer Rückstellung
- Eigensicher gegen Rückfließen
- Auslauf fest
 - Neoperl® Perlator®
- KWC Steuerpatrone M 35 H
 - mit Keramikscheibentechnik
 - Auslaufmenge und Temperatur stufenlos einstellbar
- Wandanschlüsse 1/2" x 3/4", absperrbar L 40
- Lieferumfang:
 - Handbrause KWC FIT-S easy 26.000.114.000
 - Brausenhalter 26.000.622.000
 - Brausenschlauch 1800 mm, Kunststoff 26.001.014.000

Auslaufmenge 20 l/min (3 bar)

Armaturengeräuschgruppe II

Brausenabgang: Auslaufmenge 15 l/min (3 bar)

Brausenabgang: Armaturengeräuschgruppe II

**KWC-Nr.****21.402.010.000**

chromeline, AD 153, mit Brause und Schlauch

21.402.310.000

chromeline, AD 153, ohne Brause und Schlauch

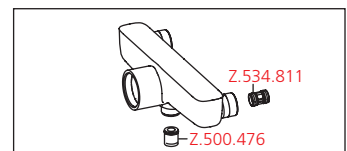
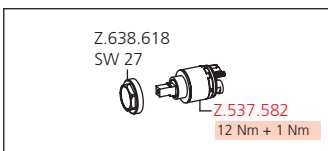
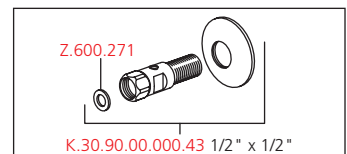
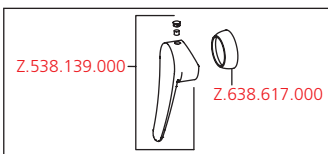
21.402.010.000OG

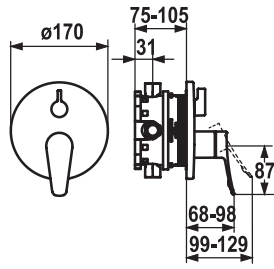
chromeline, AD 153, ohne Wandanschlüsse, ohne Brause und Schlauch

**Hebelmischer ▀ Dusche****Hebelmischer**

- ergonomisch geformter Bedienhebel
- Eigensicher gegen Rückfließen
- KWC Steuerpatrone M 35 H
 - mit Keramikscheibentechnik
 - Auslaufmenge und Temperatur stufenlos einstellbar
- Wandanschlüsse 1/2" x 1/2", absperrbar L 40
- Lieferumfang:
 - Handbrause KWC FIT-S easy 26.000.114.000
 - Brausenschlauch 1800 mm, Kunststoff 26.001.014.000

Brausenabgang: Auslaufmenge 16 l/min (3 bar)





KWC-Nr.

20.404.502.000

chromeline, Fertigmontageset

20.404.512.000

chromeline, Fertigmontageset, mit Sicherungseinrichtung DIN EN 1717

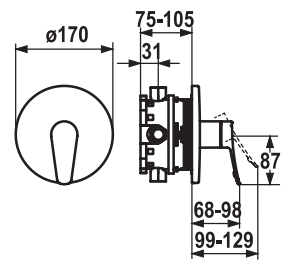
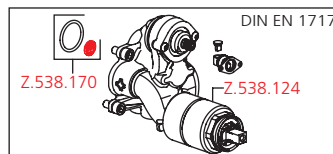
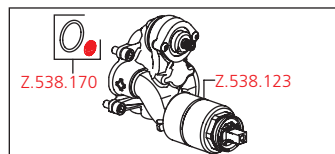
Fertigmontageset ■ Hebelmischer ■ Wanne

Fertigmontageset mit Funktionseinheit

- Abgang oben und unten
- Drehgriff zur Umstellung
- KWC Steuerpatrone M 35 H
 - mit Keramikscheibentechnik
 - Auslaufmenge und Temperatur stufenlos einstellbar
- Lieferumfang:
 - Mischereinheit, Hebel, Kappe, Hülse, Abdeckplatte, Rosettenträger, Umstellung
 - Schraubenlose Befestigung der Abdeckplatte
- Separat bestellen:
 - Unterputz-Einheit KWC BLUEBOX®
 - ½", ohne Vorabspernung, 39.999.900.931
 - ¾" (½"), mit Vorabspernung, 39.999.910.931

Durchflussmenge 18 l/min (3 bar)

Armaturengeräuschgruppe I



KWC-Nr.

21.404.502.000

chromeline, Fertigmontageset

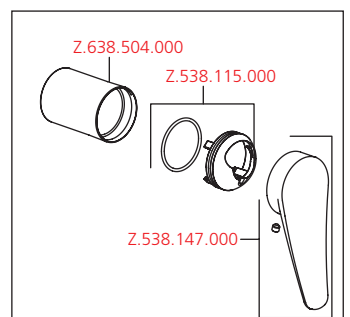
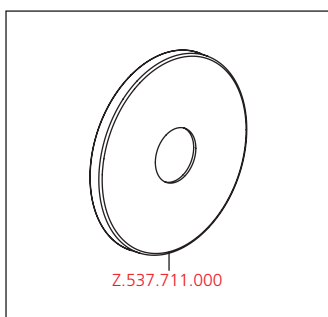
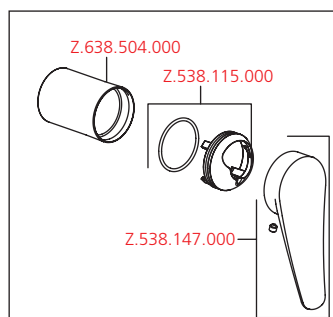
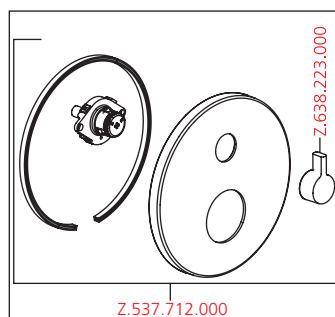
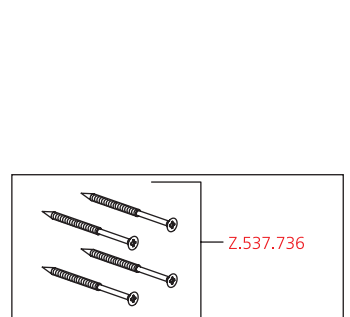
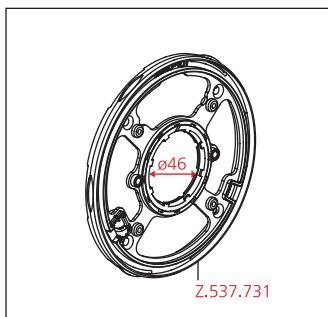
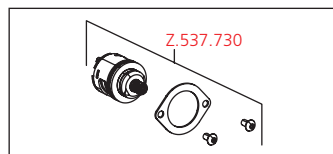
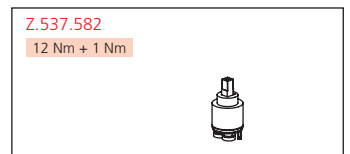
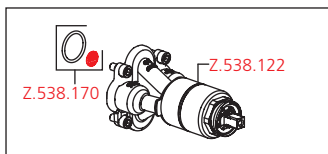
Fertigmontageset ■ Hebelmischer ■ Dusche

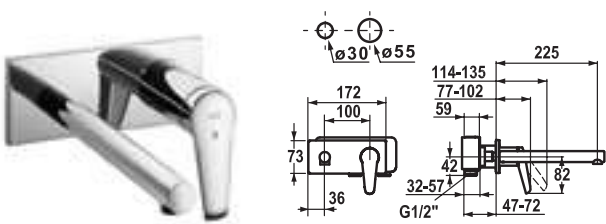
Fertigmontageset mit Funktionseinheit

- Abgang oben oder unten
- KWC Steuerpatrone M 35 H
 - mit Keramikscheibentechnik
 - Auslaufmenge und Temperatur stufenlos einstellbar
- Lieferumfang:
 - Mischereinheit, Hebel, Kappe, Hülse, Abdeckplatte, Rosettenträger
 - Schraubenlose Befestigung der Abdeckplatte
- Separat bestellen:
 - Unterputz-Einheit KWC BLUEBOX®
 - ½", ohne Vorabspernung, 39.999.900.931
 - ¾" (½"), mit Vorabspernung, 39.999.910.931

Durchflussmenge 17 l/min (3 bar)

Armaturengeräuschgruppe I

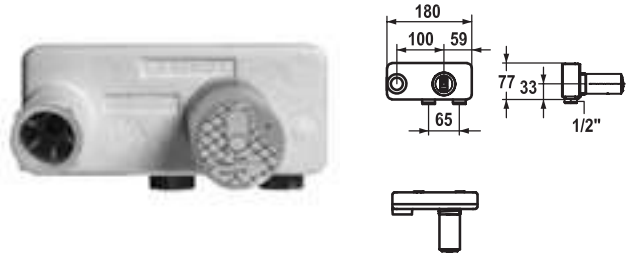




KWC-Nr.

11.322.034.000

chromeline, A 225, Fertigmontageset



KWC-Nr.

39.321.400.931

chromeline, Unterputz-Einheit

Fertigmontageset ■ Hebelmischer ■ Waschtisch**Unterputz-Einheit**

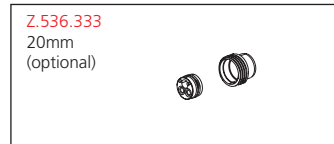
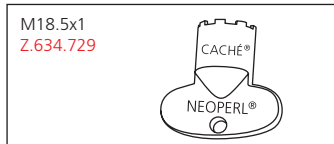
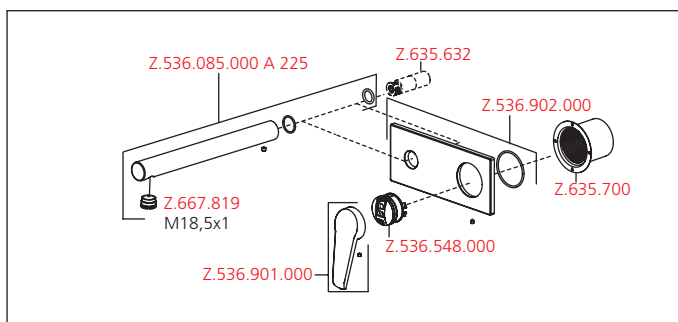
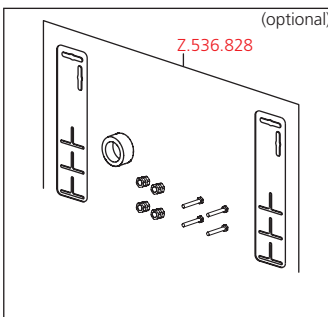
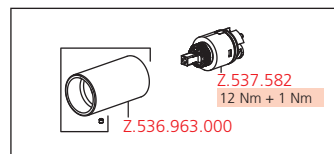
Fertigmontageset Hebelmischer

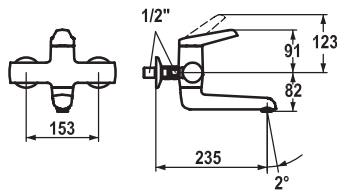
- Auslauf fest
 - Neoperl® Caché®
- OptimalSpace - grosszügiger Wasch- / Arbeitsbereich
- KWC Steuerpatrone M 35 H
 - mit Keramikscheibentechnik
 - Auslaufmenge und Temperatur stufenlos einstellbar
- Separat bestellen:
 - Unterputz-Einheit 1/2" 39.321.400.931
- Separat bestellen (optional oder falls erforderlich):
 - Verlängerungsset 20 mm Z.536.333

Unterputz-Einheit Wand 2-Loch

- Anschlussgewinde 1/2"
- Separat bestellen:
 - Montage-Set Z.536.828
- Passend zu:
 - KWC ADRENA

Auslaufmenge 5 l/min (3 bar)
Armaturengeräuschgruppe I





KWC-Nr.

11.322.003.000

chromeline, AD 153, A 235



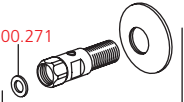


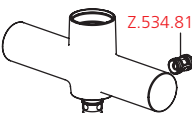
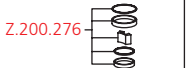


Hebelmischer ■ Waschtisch

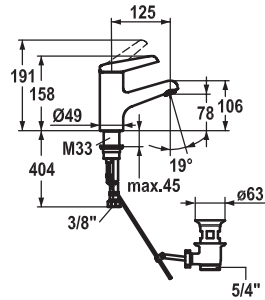


Hebelmischer

- Schwenkauslauf 90°
 - bei Bedarf mit Schraube fixierbar
 - Neoperl® Cascade®
- OptimalSpace - grosszügiger Wasch- / Arbeitsbereich
- KWC Steuerpatrone M 35
 - mit Keramikscheibentechnik
 - Auslaufmenge und Temperatur stufenlos einstellbar
- Wandanschlüsse 1/2" x 1/2", absperrbar L 40

Auslaufmenge 9 l/min (3 bar)
Armaturengeräuschgruppe II

<p>Z.536.724.000</p>  <p>Z.536.725.000</p> 	<p>Z.600.271</p>  <p>K.30.90.00.000.43 1/2" x 1/2"</p>
<p>Z.635.599</p>  <p>SW 30</p> <p>Z.534.836</p>  <p>12 Nm + 1 Nm</p>	<p>Z.534.811</p> 
<p>Z.200.276</p>  <p>Z.600.515.700</p>  <p>A 235</p> <p>Z.536.898</p> <p>Z.536.583.000</p>  <p>M24x1</p>	



KWC-Nr.

12.328.042.000FL

chromeline, A 125, flexible Anschlusschläuche, mit Ablaufgarnitur

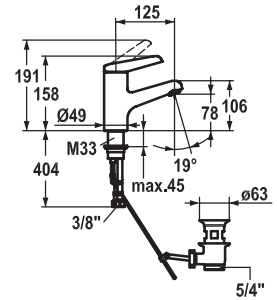
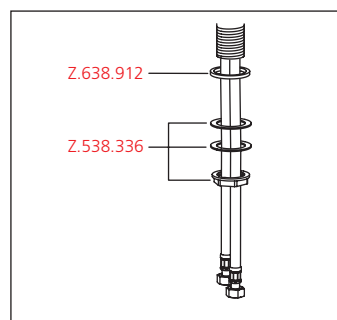
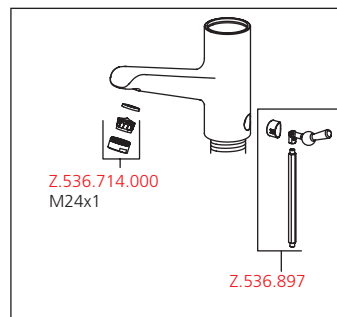
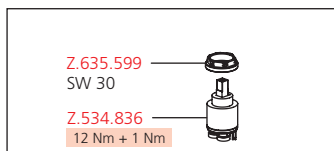
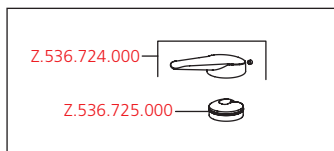
12.328.052.000FL

chromeline, A 125, flexible Anschlusschläuche, ohne Ablaufgarnitur

Hebelmischer ■ Waschtisch

Hebelmischer

- EcoProtect - Wasserspareinrichtung
- Auslauf fest
 - Neoperl® Cascade®
- KWC Steuerpatrone M 35
 - mit Keramikscheibentechnik
 - Auslaufmenge und Temperatur stufenlos einstellbar
- Flexible Anschlusschläuche 3/8"
- Befestigung mit Gewindestutzen M33 x 1.5
- Tischbohrung ø35 mm
- Lieferumfang:
 - KWC Ablaufventil Z.538.581.000

Auslaufmenge 6 l/min (3 bar)
Armaturengeräuschgruppe I

KWC-Nr.

12.321.032.000FL

chromeline, A 125, flexible Anschlusschläuche, mit Ablaufgarnitur

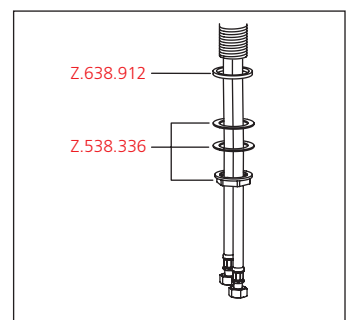
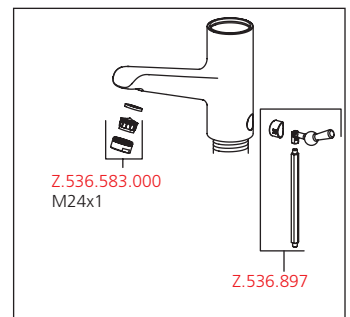
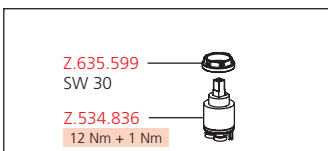
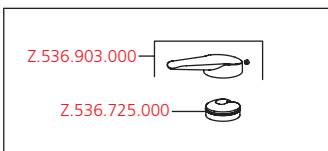
12.321.072.000FL

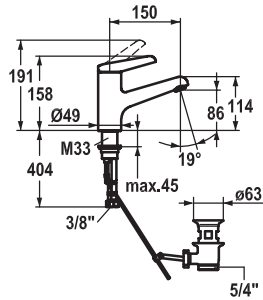
chromeline, A 125, flexible Anschlusschläuche, ohne Ablaufgarnitur

Hebelmischer ■ Waschtisch ■ CoolFix

Hebelmischer

- CoolFix - Kaltwasser bei Hebelposition Mitte
- Auslauf fest
 - Neoperl® Cascade®
- KWC Steuerpatrone M 35
 - mit Keramikscheibentechnik
 - Auslaufmenge und Temperatur stufenlos einstellbar
 - Temperaturbegrenzung
- Flexible Anschlusschläuche 3/8"
- Befestigung mit Gewindestutzen M33 x 1.5
- Tischbohrung ø35 mm
- Lieferumfang:
 - KWC Ablaufventil Z.538.581.000

Auslaufmenge 8.5 l/min (3 bar)
Armaturengeräuschgruppe I



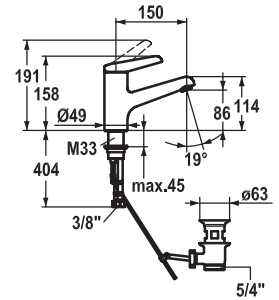
KWC-Nr.

12.328.043.000FL

chromeline, A 150, flexible Anschlusschläuche, mit Ablaufgarnitur

12.328.053.000FL

chromeline, A 150, flexible Anschlusschläuche, ohne Ablaufgarnitur



KWC-Nr.

12.321.033.000FL

chromeline, A 150, flexible Anschlusschläuche, mit Ablaufgarnitur

12.321.073.000FL

chromeline, A 150, flexible Anschlusschläuche, ohne Ablaufgarnitur

Hebelmischer ■ Waschtisch



Hebelmischer

- EcoProtect - Wasserspareinrichtung
- Auslauf fest
 - Neoperl® Cascade®
- OptimalSpace - grosszügiger Wasch- / Arbeitsbereich
- KWC Steuerpatrone M 35
 - mit Keramikscheibentechnik
 - Auslaufmenge und Temperatur stufenlos einstellbar
- Flexible Anschlusschläuche 3/8"
- Befestigung mit Gewindestutzen M33 x 1.5
- Tischbohrung ø35 mm
- Lieferumfang:
 - KWC Ablaufventil Z.538.581.000

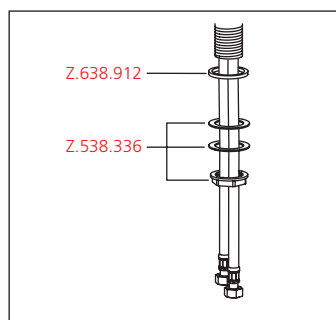
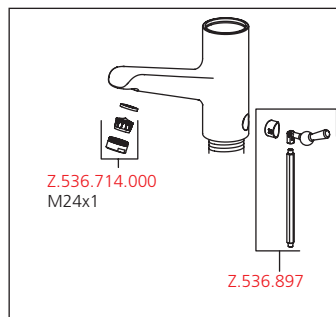
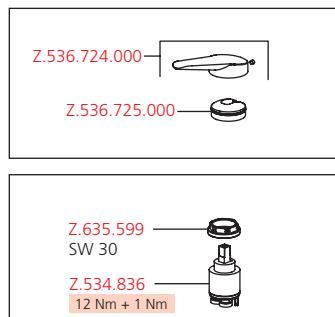
Hebelmischer ■ Waschtisch ■ CoolFix



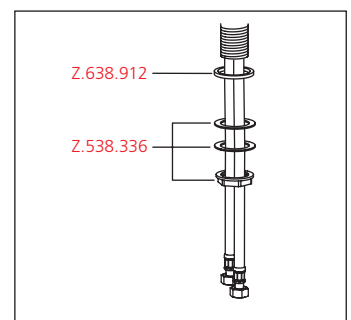
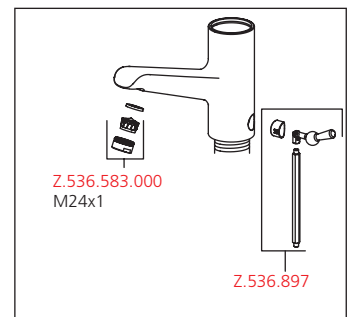
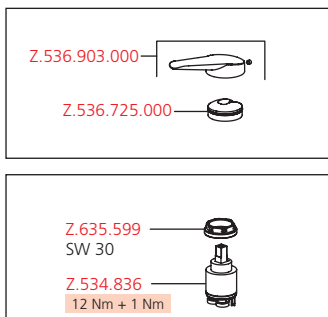
Hebelmischer

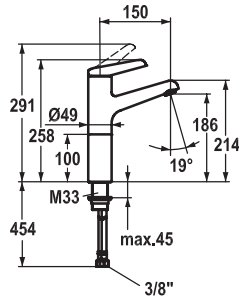
- CoolFix - Kaltwasser bei Hebelposition Mitte
- Auslauf fest
 - Neoperl® Cascade®
- OptimalSpace - grosszügiger Wasch- / Arbeitsbereich
- KWC Steuerpatrone M 35
 - mit Keramikscheibentechnik
 - Auslaufmenge und Temperatur stufenlos einstellbar
 - Temperaturbegrenzung
- Flexible Anschlusschläuche 3/8"
- Befestigung mit Gewindestutzen M33 x 1.5
- Tischbohrung ø35 mm
- Lieferumfang:
 - KWC Ablaufventil Z.538.581.000

Auslaufmenge 6 l/min (3 bar)
Armaturengeräuschgruppe I



Auslaufmenge 8.5 l/min (3 bar)
Armaturengeräuschgruppe I





KWC-Nr.

12.328.373.000FL

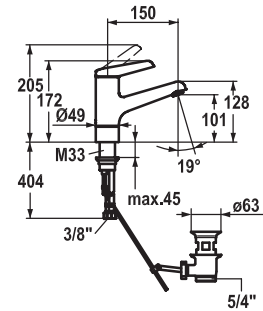
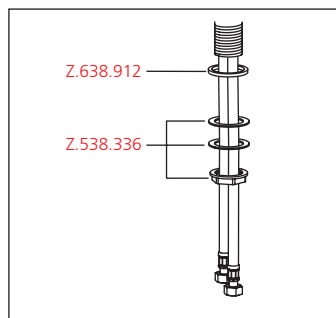
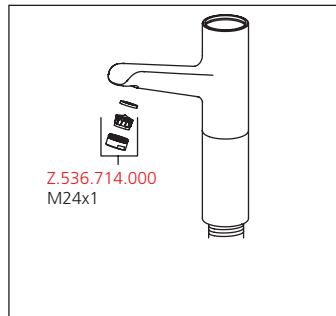
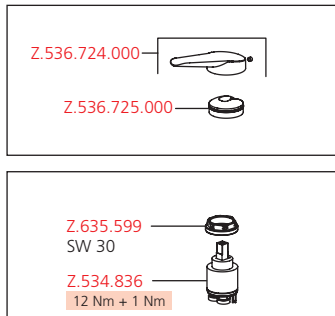
chromeline, A 150, flexible Anschlusschläuche, ohne Ablaufgarnitur

Hebelmischer ■ Waschtisch

Hebelmischer

- Für Aufsatzbecken
- EcoProtect - Wasserspareinrichtung
- Auslauf fest
 - Neoperl® Cascade®
- KWC Steuerpatrone M 35
 - mit Keramikscheibentechnik
 - Auslaufmenge und Temperatur stufenlos einstellbar
- Flexible Anschlusschläuche 3/8"
- Befestigung mit Gewindestutzen M33 x 1.5
- Tischbohrung ø35 mm

Auslaufmenge 6 l/min (3 bar)
Armaturengeräuschgruppe I



KWC-Nr.

12.328.012.000FL

chromeline, A 150, flexible Anschlusschläuche, mit Ablaufgarnitur

12.328.022.000FL

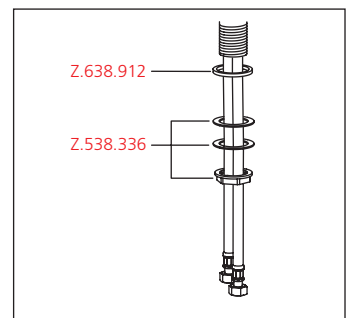
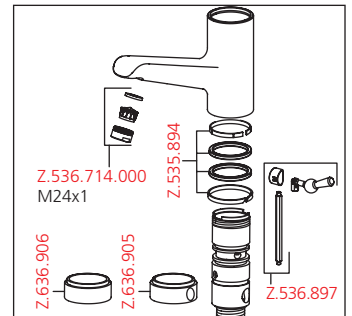
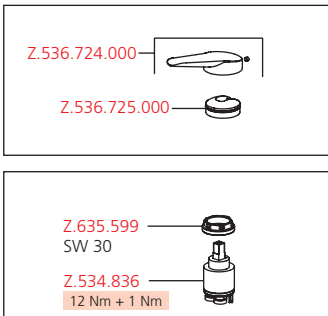
chromeline, A 150, flexible Anschlusschläuche, ohne Ablaufgarnitur

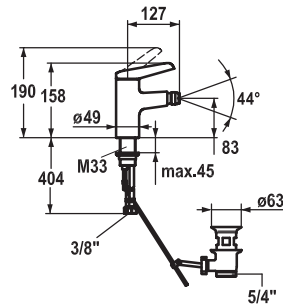
Hebelmischer ■ Waschtisch

Hebelmischer

- EcoProtect - Wasserspareinrichtung
- Schwenkauslauf 90°
 - Neoperl® Cascade®
- OptimalSpace - grosszügiger Wasch- / Arbeitsbereich
- KWC Steuerpatrone M 35
 - mit Keramikscheibentechnik
 - Auslaufmenge und Temperatur stufenlos einstellbar
- Flexible Anschlusschläuche 3/8"
- Befestigung mit Gewindestutzen M33 x 1.5
- Tischbohrung ø35 mm
- Lieferumfang:
 - KWC Ablaufventil Z.538.581.000

Auslaufmenge 6 l/min (3 bar)
Armaturengeräuschgruppe I





KWC-Nr.

13.321.041.000FL

chromeline, A 110, flexible Anschlusschläuche, mit Ablaufgarnitur

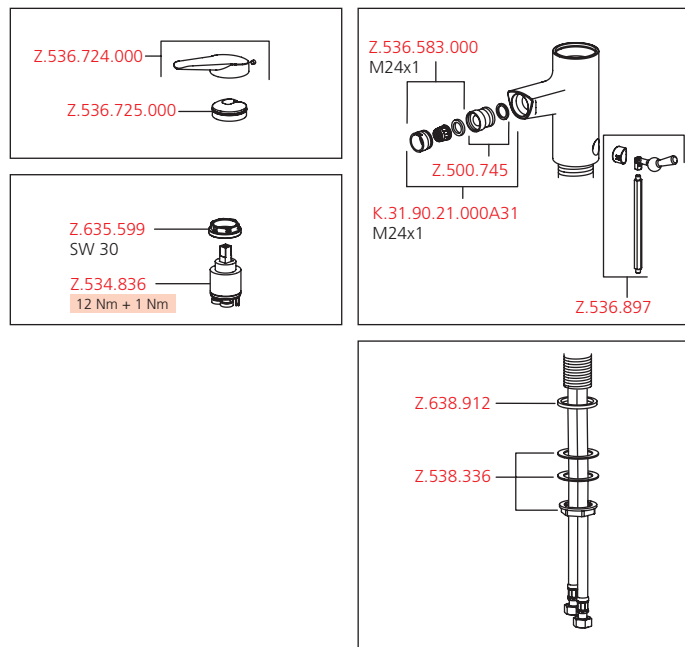
Hebelmischer ▀ Bidet

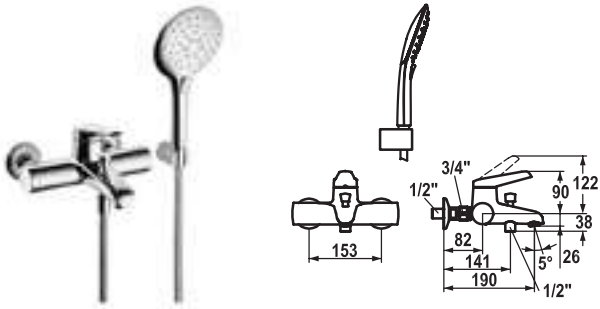


Hebelmischer

- Auslauf fest
 - Kugelgelenk-Neoperl® Cascade®
- KWC Steuerpatrone M 35
 - mit Keramikscheibentechnik
 - Auslaufmenge und Temperatur stufenlos einstellbar
- Flexible Anschlusschläuche 3/8"
- Befestigung mit Gewindestutzen M33 x 1.5
- Tischbohrung ø35 mm
- Lieferumfang:
 - KWC Ablaufventil Z.538.581.000

Auslaufmenge 8.5 l/min (3 bar)
Armaturengeräuschgruppe I





KWC-Nr.

20.322.013.000

chromeline, AD 153, A 190, mit Brause, Schlauch und Halter

20.322.313.000

chromeline, AD 153, A 190, ohne Brause, Schlauch und Halter

20.322.013.000OG

chromeline, AD 153, A 190, ohne Wandanschlüsse, ohne Brause, Schlauch und Halter

Hebelmischer ▀ Wanne

Hebelmischer

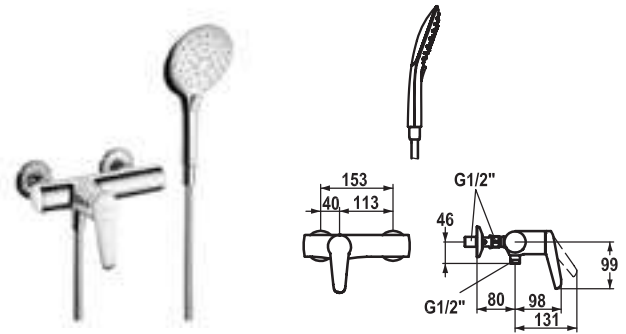
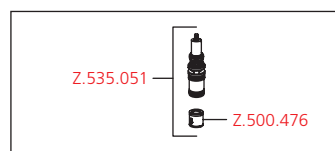
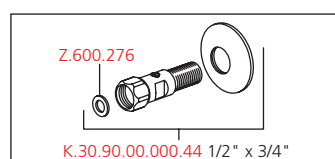
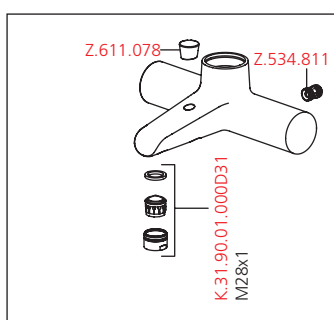
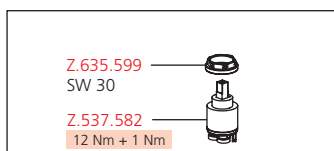
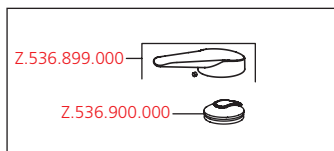
- Umstellung mit automatischer Rückstellung
- Eigensicher gegen Rückfließen
- Auslauf fest
 - Neoperl® Cascade®
- KWC Steuerpatrone M 35 H
 - mit Keramikscheibentechnik
 - Auslaufmenge und Temperatur stufenlos einstellbar
- Wandanschlüsse 1/2" x 3/4", absperrbar L 40
- Lieferumfang:
 - Handbrause KWC CHOICE-E 26.000.117.000
 - Brausenhalter 26.000.622.000
 - Brausenschlauch 1800 mm, Kunststoff 26.001.014.000

Auslaufmenge 20 l/min (3 bar)

Armaturengeräuschgruppe II

Brausenabgang: Auslaufmenge 18 l/min (3 bar)

Brausenabgang: Armaturengeräuschgruppe II



KWC-Nr.

21.322.010.000

chromeline, AD 153, mit Brause und Schlauch

21.322.310.000

chromeline, AD 153, ohne Brause und Schlauch

21.322.010.000OG

chromeline, AD 153, ohne Wandanschlüsse, ohne Brause, Schlauch und Halter

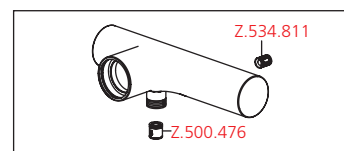
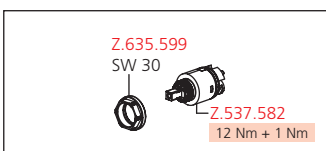
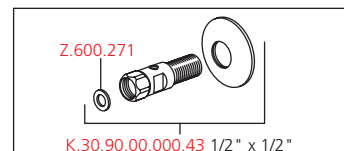
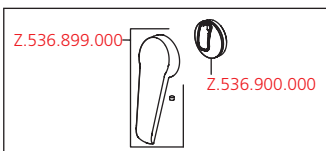
**Hebelmischer ▀ Dusche**

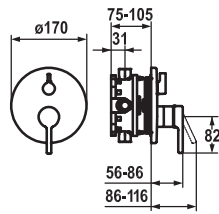
Hebelmischer

- Eigensicher gegen Rückfließen
- KWC Steuerpatrone M 35 H
 - mit Keramikscheibentechnik
 - Auslaufmenge und Temperatur stufenlos einstellbar
- Wandanschlüsse 1/2" x 1/2", absperrbar L 40
- Lieferumfang:
 - Handbrause KWC CHOICE-E 26.000.117.000
 - Brausenschlauch 1800 mm, Kunststoff 26.001.014.000

Brausenabgang: Auslaufmenge 18 l/min (3 bar)

Brausenabgang: Armaturengeräuschgruppe II





KWC-Nr.

20.004.502.000

chromeline, Fertigmontageset

20.004.512.000

chromeline, Fertigmontageset, mit Sicherungseinrichtung DIN EN 1717

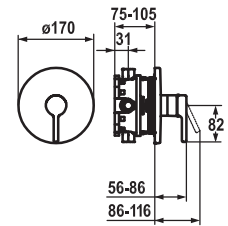
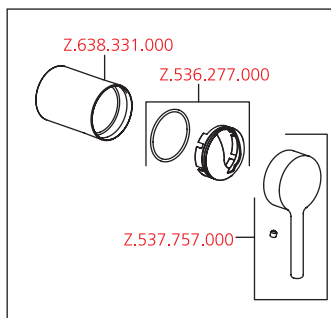
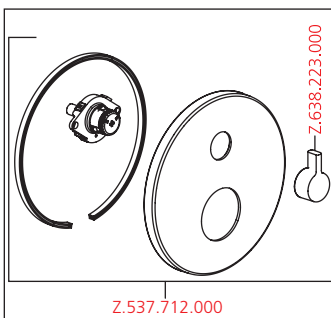
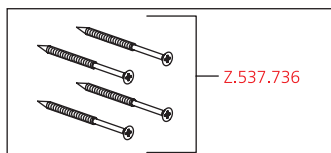
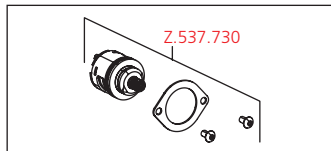
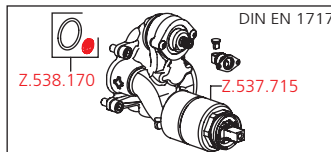
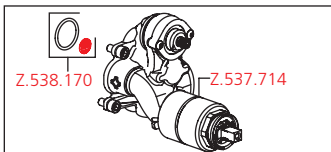
Fertigmontageset ■ Hebelmischer ■ Wanne

Fertigmontageset mit Funktionseinheit

- Abgang oben und unten
- Drehgriff zur Umstellung
- KWC Steuerpatrone M 35 H
 - mit Keramikscheibentechnik
 - Auslaufmenge und Temperatur stufenlos einstellbar
- Lieferumfang:
 - Mischereinheit, Hebel, Kappe, Hülse, Abdeckplatte, Rosettenträger, Umstellung
 - Schraubenlose Befestigung der Abdeckplatte
- Separat bestellen:
 - Unterputz-Einheit KWC BLUEBOX®
 - ½", ohne Vorabspernung, 39.999.900.931
 - ¾" (½"), mit Vorabspernung, 39.999.910.931

Durchflussmenge 18 l/min (3 bar)

Armaturengeräuschgruppe I



KWC-Nr.

21.004.502.000

chromeline, Fertigmontageset

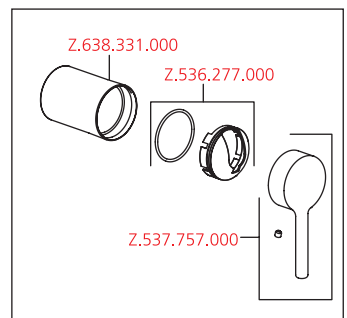
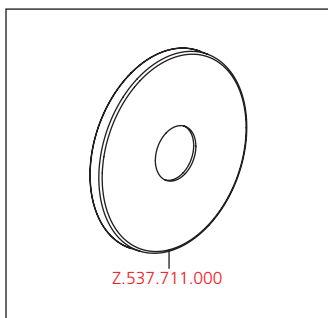
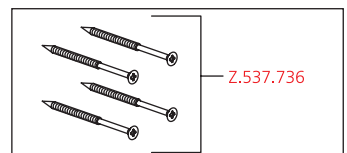
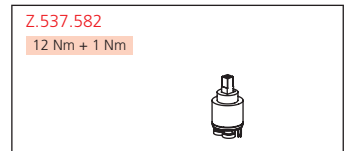
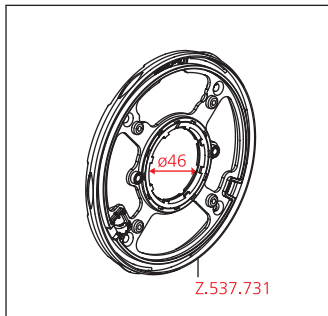
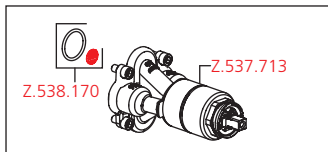
Fertigmontageset ■ Hebelmischer ■ Dusche

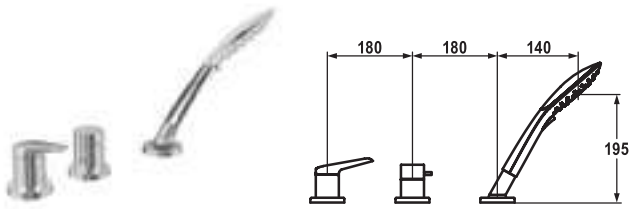
Fertigmontageset mit Funktionseinheit

- Abgang oben oder unten
- KWC Steuerpatrone M 35 H
 - mit Keramikscheibentechnik
 - Auslaufmenge und Temperatur stufenlos einstellbar
- Lieferumfang:
 - Mischereinheit, Hebel, Kappe, Hülse, Abdeckplatte, Rosettenträger
 - Schraubenlose Befestigung der Abdeckplatte
- Separat bestellen:
 - Unterputz-Einheit KWC BLUEBOX®
 - ½", ohne Vorabspernung, 39.999.900.931
 - ¾" (½"), mit Vorabspernung, 39.999.910.931

Durchflussmenge 17 l/min (3 bar)

Armaturengeräuschgruppe I





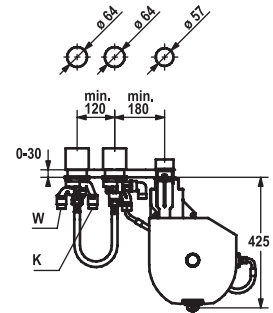
KWC-Nr.

20.327.730.000

chromeline

Wannenfüllkombination

- 3-Loch
- KWC Steuerpatrone M 35
 - mit Keramikscheibentechnik
 - Auslaufmenge und Temperatur stufenlos einstellbar
- Lieferumfang:
 - Handbrause KWC CHOICE-E 26.000.117.000
 - Brausenschlauch 1750 mm
- Separat bestellen:
 - Universal Einbaukörper
 - für Direktmontage Z.537.563
 - für Standmontage Z.537.564
 - (falls notwendig) Dekorplatte Z.535.150.000



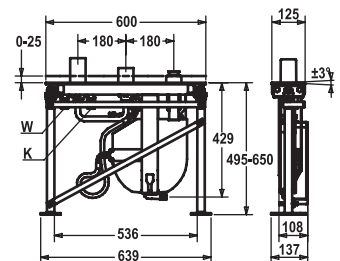
KWC-Nr.

Z.537.563

Unterputz-Einheit

Wannenfüllkombination

- Universal Einbaukörper für Direktmontage
 - Serviceöffnung zwingend
- 3-Loch
- Bestehend aus:
 - Spül- und Abdruckstopfen
 - Schlauchkasten mit automatischer Schlauchrückführung
 - Leckwasserablauf in Schlauchkasten mit Rückstausicherung
 - Druckschlauchset
 - Anbohrschelle für Wannenüberlauf
- Eigensicher gegen Rückfließen
- Anschlussgewinde 3/4"



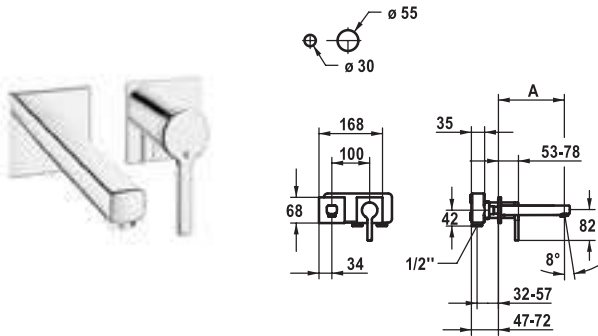
KWC-Nr.

Z.537.564

Unterputz-Einheit

Wannenfüllkombination

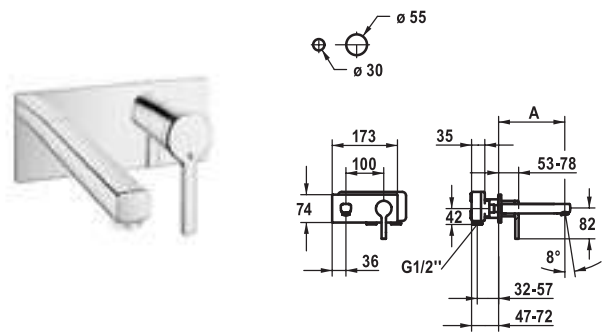
- Universal Einbaukörper für Standmontage
 - Einbauhöhe stufenlos verstellbar - 495-650 mm
 - Serviceöffnung zwingend
- 3-Loch
- Bestehend aus:
 - Spül- und Abdruckstopfen
 - Trägersystem für Standmontage
 - mit Höhen- und Neigungsverstellung
 - Schlauchkasten mit automatischer Schlauchrückführung
 - Leckwasserablauf in Schlauchkasten mit Rückstausicherung
 - Fliesenplatte aus Edelstahl
 - Druckschlauchset
 - Anbohrschelle für Wannenüberlauf
- Eigensicher gegen Rückfließen
- Anschlussgewinde 3/4"



KWC-Nr.

11.462.063.000
chromeline, A 175, Fertigmontageset

11.462.064.000
chromeline, A 225, Fertigmontageset



KWC-Nr.

11.462.033.000
chromeline, A 175, Fertigmontageset

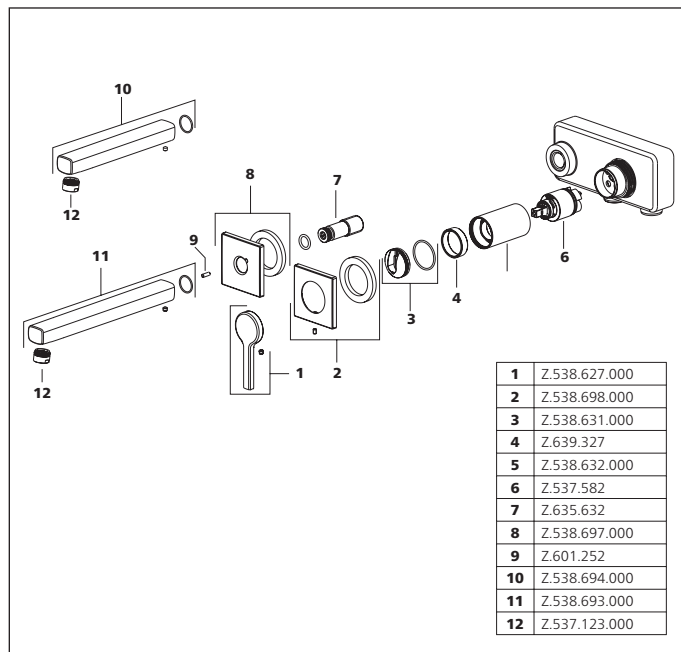
11.462.034.000
chromeline, A 225, Fertigmontageset

Fertigmontageset ■ Hebelmischer ■ Waschtisch

Fertigmontageset Hebelmischer

- Auslauf fest
 - Neoperl® Perlator® SSR, Schwenkstrahlregler
- OptimalSpace - grosszügiger Wasch- / Arbeitsbereich
- KWC Steuerpatrone M 35 H
 - mit Keramikscheibentechnik
 - Auslaufmenge und Temperatur stufenlos einstellbar
- Separat bestellen:
 - Unterputz-Einheit 1/2" 39.001.402.000
- Separat bestellen (optional oder falls erforderlich):
 - Verlängerungsset 20 mm Z.536.333

Auslaufmenge 5 l/min (3 bar)
Armaturengeräuschgruppe I



Z.536.333
20mm
(optional)

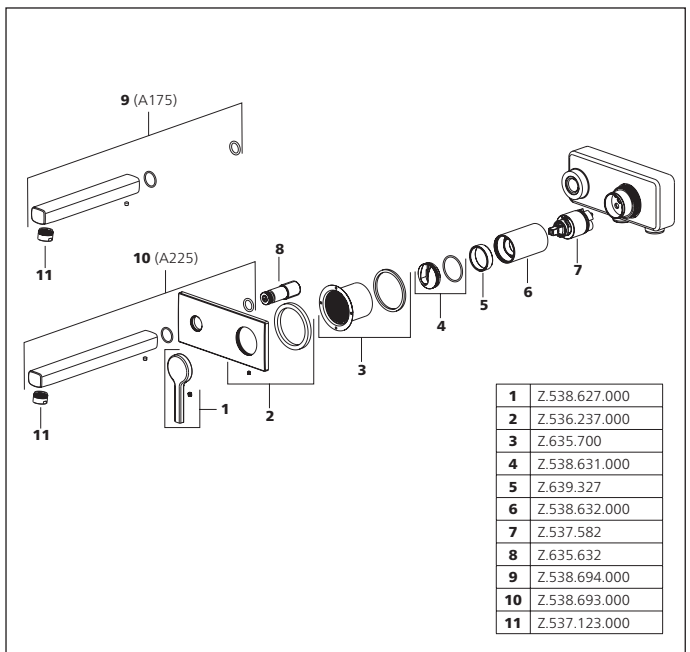


Fertigmontageset ■ Hebelmischer ■ Waschtisch

Fertigmontageset Hebelmischer

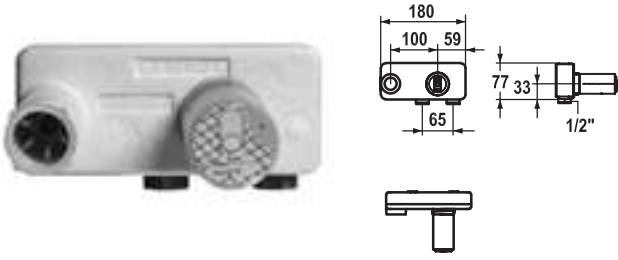
- Auslauf fest
 - Neoperl® Perlator® SSR, Schwenkstrahlregler
- OptimalSpace - grosszügiger Wasch- / Arbeitsbereich
- KWC Steuerpatrone M 35 H
 - mit Keramikscheibentechnik
 - Auslaufmenge und Temperatur stufenlos einstellbar
- Separat bestellen:
 - Unterputz-Einheit 1/2" 39.001.402.000
- Separat bestellen (optional oder falls erforderlich):
 - Verlängerungsset 20 mm Z.536.333

Auslaufmenge 5 l/min (3 bar)
Armaturengeräuschgruppe I



Z.536.333
20mm
(optional)





KWC-Nr.

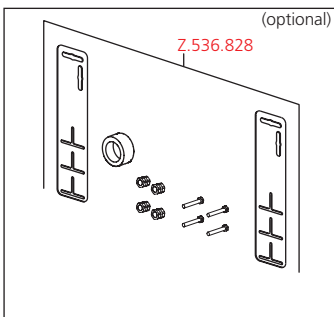
39.001.402.000

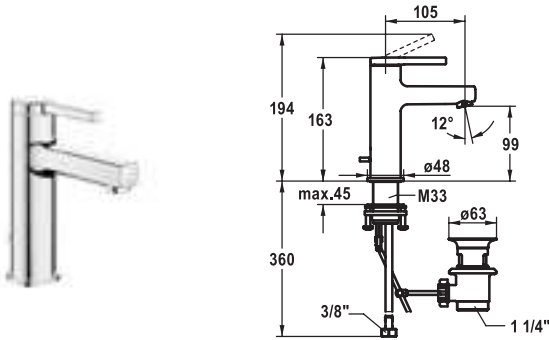
chromeline, Unterputz-Einheit

Unterputz-Einheit

Unterputz-Einheit Wand 2-Loch

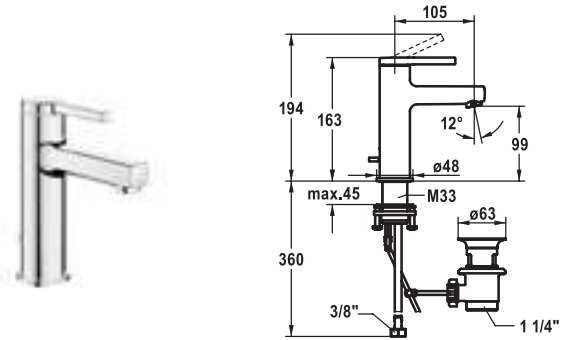
- Anschlussgewinde 1/2"
- Separat bestellen:
 - Montage-Set Z.536.828
- Passend zu:
 - KWC AVA 2.0





KWC-Nr.

- 12.468.041.000FL**
chromeline, A 105, flexible Anschlusschläuche, mit Ablaufgarnitur
- 12.468.051.000FL**
chromeline, A 105, flexible Anschlusschläuche, ohne Ablaufgarnitur
- 12.468.641.000FL**
chromeline, A 105, flexible Anschlusschläuche, mit Push Open



KWC-Nr.

- 12.468.031.000FL**
chromeline, A 105, flexible Anschlusschläuche, mit Ablaufgarnitur
- 12.468.071.000FL**
chromeline, A 105, flexible Anschlusschläuche, ohne Ablaufgarnitur
- 12.468.631.000FL**
chromeline, A 105, flexible Anschlusschläuche, mit Push Open

Hebelmischer ■ Waschtisch

Hebelmischer

- EcoProtect - Wasserspareinrichtung
- Auslauf fest
 - Neoperl® Perlator® SSR, Schwenkstrahlregler
- KWC Steuerpatrone S 25
 - mit Keramikscheibentechnik
 - Auslaufmenge und Temperatur stufenlos einstellbar
- Flexible Anschlusschläuche 3/8"
- QuickInstallation - Befestigung mit Gewindestutzen M33 x 1.5 mit Feststellschrauben
- Tischbohrung ø35 mm
- Lieferumfang:
 - KWC Ablaufventil Z.538.581.000
 - KWC Ablaufventil Push Open 2 in 1 Z.538.321.000



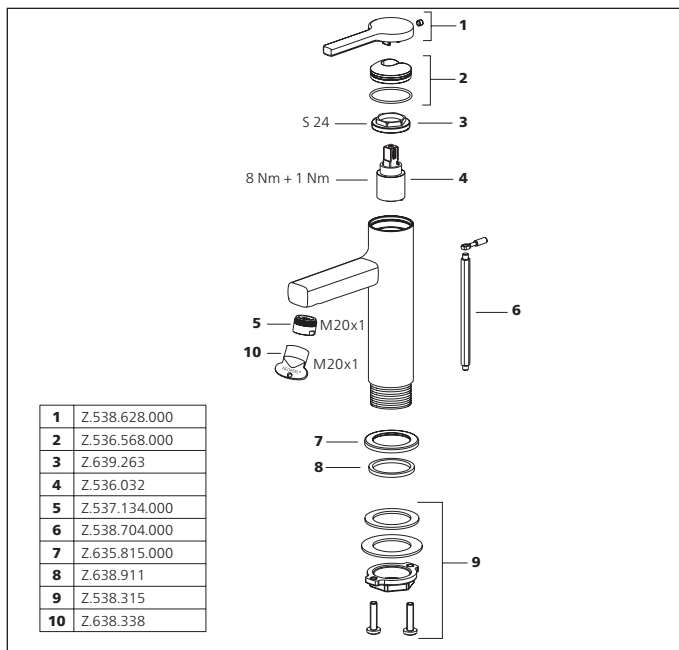
Hebelmischer ■ Waschtisch ■ CoolFix

Hebelmischer

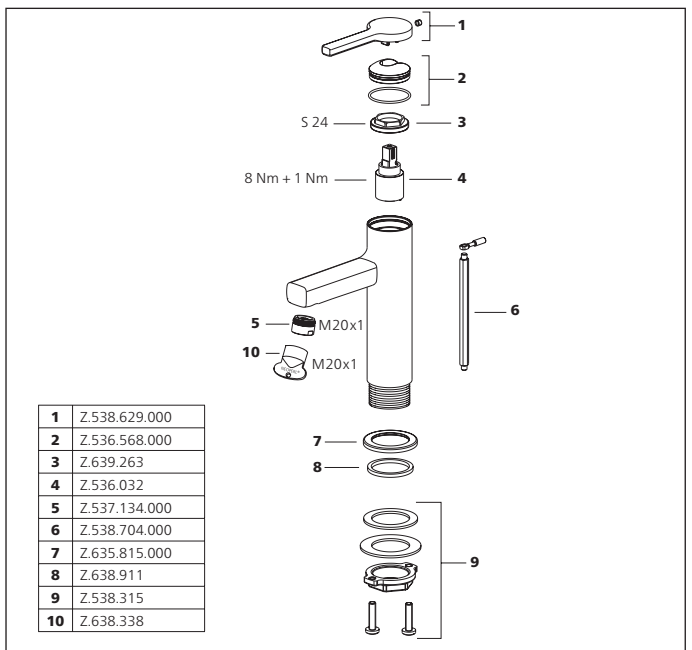
- CoolFix - Kaltwasser bei Hebelposition Mitte
- EcoProtect - Wasserspareinrichtung
- Auslauf fest
 - Neoperl® Perlator® SSR, Schwenkstrahlregler
- KWC Steuerpatrone S 25
 - mit Keramikscheibentechnik
 - Auslaufmenge und Temperatur stufenlos einstellbar
- Flexible Anschlusschläuche 3/8"
- QuickInstallation - Befestigung mit Gewindestutzen M33 x 1.5 mit Feststellschrauben
- Tischbohrung ø35 mm
- Lieferumfang:
 - KWC Ablaufventil Z.538.581.000
 - KWC Ablaufventil Push Open 2 in 1 Z.538.321.000

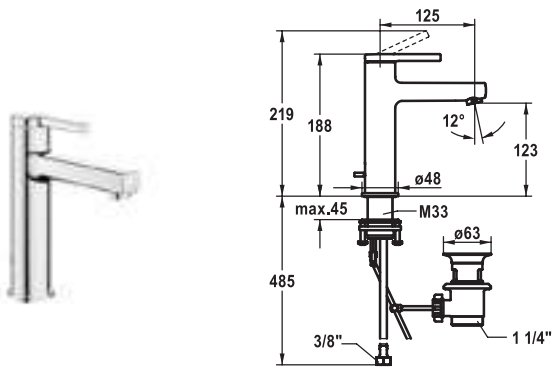


Auslaufmenge 5 l/min (3 bar)
Armaturengeräuschgruppe I



Auslaufmenge 5 l/min (3 bar)
Armaturengeräuschgruppe I





KWC-Nr.

12.468.042.000FL

chromeline, A 125, flexible Anschlusschläuche, mit Ablaufgarnitur

12.468.052.000FL

chromeline, A 125, flexible Anschlusschläuche, ohne Ablaufgarnitur

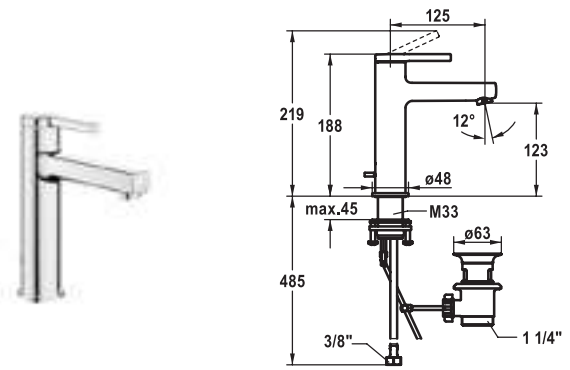
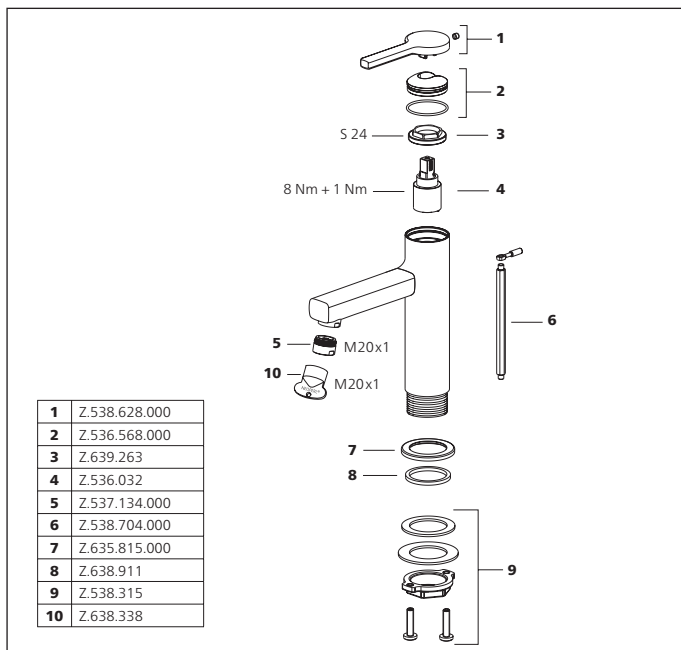
12.468.642.000FL

chromeline, A 125, flexible Anschlusschläuche, mit Push Open

Hebelmischer ■ Waschtisch

Hebelmischer

- EcoProtect - Wasserspareinrichtung
- Auslauf fest
 - Neoperl® Perlator® SSR, Schwenkstrahlregler
- KWC Steuerpatrone S 25
 - mit Keramikscheibentechnik
 - Auslaufmenge und Temperatur stufenlos einstellbar
- Flexible Anschlusschläuche 3/8"
- QuickInstallation - Befestigung mit Gewindestutzen M33 x 1.5 mit Feststellschrauben
- Tischbohrung ø35 mm
- Lieferumfang:
 - KWC Ablaufventil Z.538.581.000
 - KWC Ablaufventil Push Open 2 in 1 Z.538.321.000

Auslaufmenge 5 l/min (3 bar)
Armaturengeräuschgruppe I

KWC-Nr.

12.468.032.000FL

chromeline, A 125, flexible Anschlusschläuche, mit Ablaufgarnitur

12.468.072.000FL

chromeline, A 125, flexible Anschlusschläuche, ohne Ablaufgarnitur

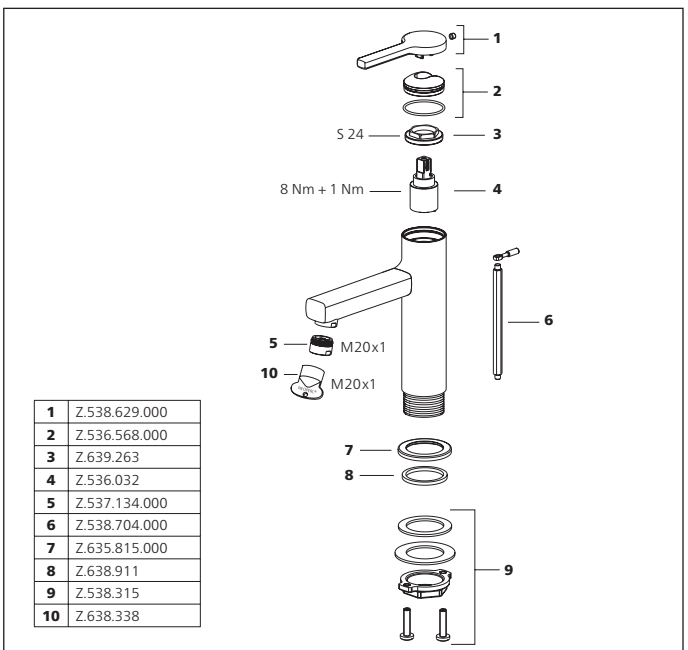
12.468.632.000FL

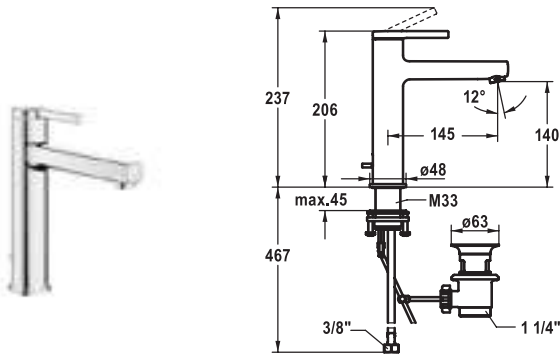
chromeline, A 125, flexible Anschlusschläuche, mit Push Open

Hebelmischer ■ Waschtisch ■ CoolFix

Hebelmischer

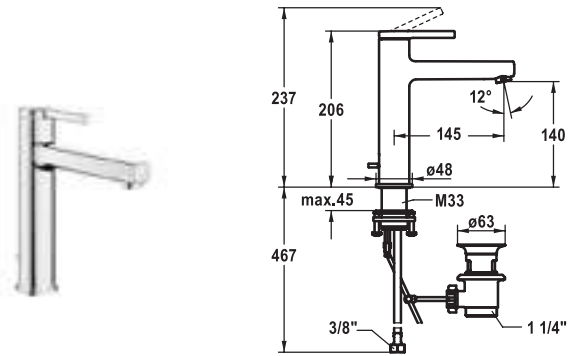
- CoolFix - Kaltwasser bei Hebelposition Mitte
- EcoProtect - Wasserspareinrichtung
- Auslauf fest
 - Neoperl® Perlator® SSR, Schwenkstrahlregler
- KWC Steuerpatrone S 25
 - mit Keramikscheibentechnik
 - Auslaufmenge und Temperatur stufenlos einstellbar
- Flexible Anschlusschläuche 3/8"
- QuickInstallation - Befestigung mit Gewindestutzen M33 x 1.5 mit Feststellschrauben
- Tischbohrung ø35 mm
- Lieferumfang:
 - KWC Ablaufventil Z.538.581.000
 - KWC Ablaufventil Push Open 2 in 1 Z.538.321.000

Auslaufmenge 5 l/min (3 bar)
Armaturengeräuschgruppe I



KWC-Nr.

- 12.468.043.000FL**
chromeline, A 145, flexible Anschlusschläuche, mit Ablaufgarnitur
- 12.468.053.000FL**
chromeline, A 145, flexible Anschlusschläuche, ohne Ablaufgarnitur
- 12.468.643.000FL**
chromeline, A 145, flexible Anschlusschläuche, mit Push Open



KWC-Nr.

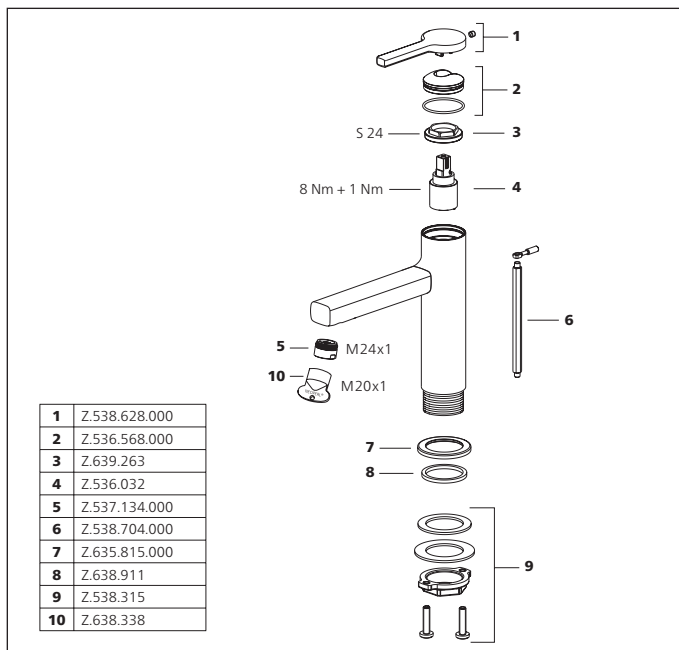
- 12.468.033.000FL**
chromeline, A 145, flexible Anschlusschläuche, mit Ablaufgarnitur
- 12.468.073.000FL**
chromeline, A 145, flexible Anschlusschläuche, ohne Ablaufgarnitur
- 12.468.633.000FL**
chromeline, A 145, flexible Anschlusschläuche, mit Push Open

Hebelmischer ■ Waschtisch

Hebelmischer

- EcoProtect - Wasserspareinrichtung
- Auslauf fest
 - Neoperl® Perlator® SSR, Schwenkstrahlregler
- OptimalSpace - grosszügiger Wasch- / Arbeitsbereich
- KWC Steuerpatrone S 25
 - mit Keramikscheibentechnik
 - Auslaufmenge und Temperatur stufenlos einstellbar
- Flexible Anschlusschläuche 3/8"
- QuickInstallation - Befestigung mit Gewindestutzen M33 x 1.5 mit Feststellschrauben
- Tischbohrung ø35 mm
- Lieferumfang:
 - KWC Ablaufventil Z.538.581.000
 - KWC Ablaufventil Push Open 2 in 1 Z.538.321.000

Auslaufmenge 5 l/min (3 bar)
Armaturengeräuschgruppe I

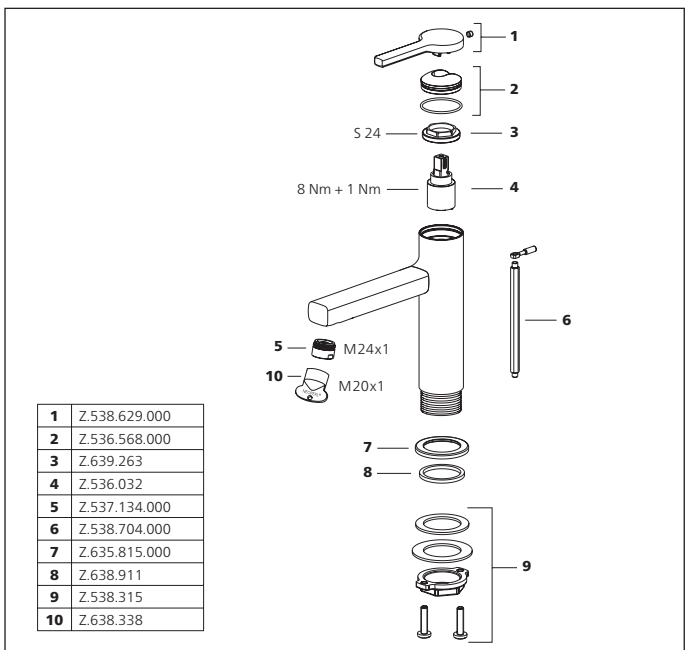


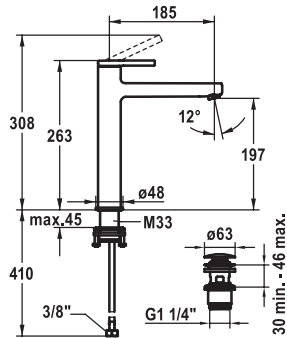
Hebelmischer ■ Waschtisch ■ CoolFix

Hebelmischer

- CoolFix - Kaltwasser bei Hebelposition Mitte
- EcoProtect - Wasserspareinrichtung
- Auslauf fest
 - Neoperl® Perlator® SSR, Schwenkstrahlregler
- KWC Steuerpatrone S 25
 - mit Keramikscheibentechnik
 - Auslaufmenge und Temperatur stufenlos einstellbar
- Flexible Anschlusschläuche 3/8"
- QuickInstallation - Befestigung mit Gewindestutzen M33 x 1.5 mit Feststellschrauben
- Tischbohrung ø35 mm
- Lieferumfang:
 - KWC Ablaufventil Z.538.581.000
 - KWC Ablaufventil Push Open 2 in 1 Z.538.321.000

Auslaufmenge 5 l/min (3 bar)
Armaturengeräuschgruppe I





KWC-Nr.

12.468.093.000FL
chromeline, A 185, flexible Anschlusschläuche, ohne Ablaufgarnitur

12.468.663.000FL
chromeline, A 185, flexible Anschlusschläuche, mit Push Open

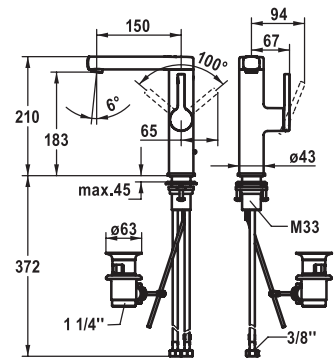
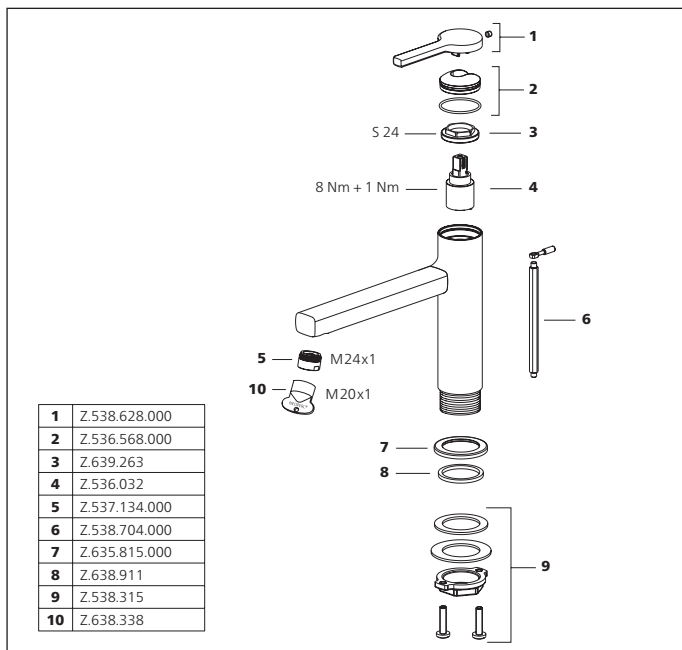
Hebelmischer ■ Waschtisch



Hebelmischer

- Für Aufsatzbecken
- EcoProtect - Wasserspareinrichtung
- Auslauf fest
 - Neoperl® Perlator® SSR, Schwenkstrahlregler
- OptimalSpace - grosszügiger Wasch- / Arbeitsbereich
- KWC Steuerpatrone S 25
 - mit Keramikscheibentechnik
 - Auslaufmenge und Temperatur stufenlos einstellbar
- Flexible Anschlusschläuche 3/8"
- QuickInstallation - Befestigung mit Gewindestutzen M33 x 1.5 mit Feststellschrauben
- Tischbohrung ø35 mm
- Lieferumfang:
 - KWC Ablaufventil Push Open 2 in 1 Z.538.321.000

Auslaufmenge 5 l/min (3 bar)
Armaturengeräuschgruppe I



KWC-Nr.

12.468.131.000FL
chromeline, A 150, flexible Anschlusschläuche, mit Ablaufgarnitur

12.468.141.000FL
chromeline, A 150, flexible Anschlusschläuche, ohne Ablaufgarnitur

12.468.651.000FL
chromeline, A 150, flexible Anschlusschläuche, mit Push Open

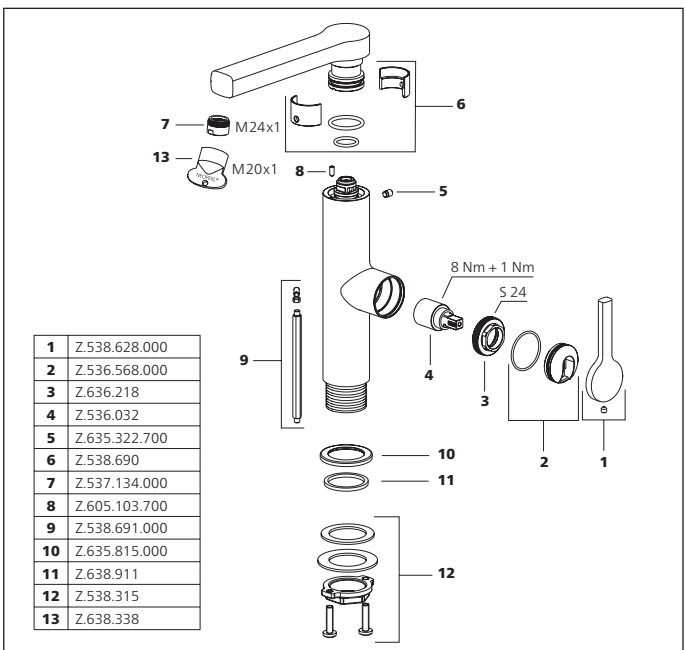
Hebelmischer ■ Waschtisch

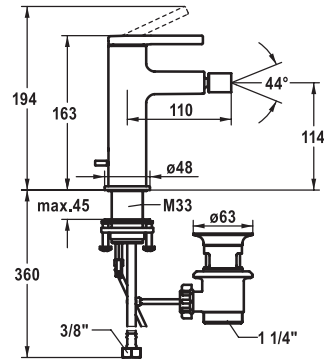


Hebelmischer

- Positionierung des Hebels nur rechts möglich
 - Sicherheit für Kinder: Kaltwasser bei Hebelposition vorne
- EcoProtect - Wasserspareinrichtung
- Schwenkauslauf 120°
 - Neoperl® Perlator® SSR, Schwenkstrahlregler
- OptimalSpace - grosszügiger Wasch- / Arbeitsbereich
- KWC Steuerpatrone S 25
 - mit Keramikscheibentechnik
 - Auslaufmenge und Temperatur stufenlos einstellbar
- Flexible Anschlusschläuche 3/8"
- QuickInstallation - Befestigung mit Gewindestutzen M33 x 1.5 mit Feststellschrauben
- Tischbohrung ø35 mm
- Lieferumfang:
 - KWC Ablaufventil Z.538.581.000
 - KWC Ablaufventil Push Open 2 in 1 Z.538.321.000

Auslaufmenge 5 l/min (3 bar)
Armaturengeräuschgruppe I





KWC-Nr.

13.461.041.000FL

chromeline, A 110, flexible Anschlusschläuche, mit Ablaufgarnitur

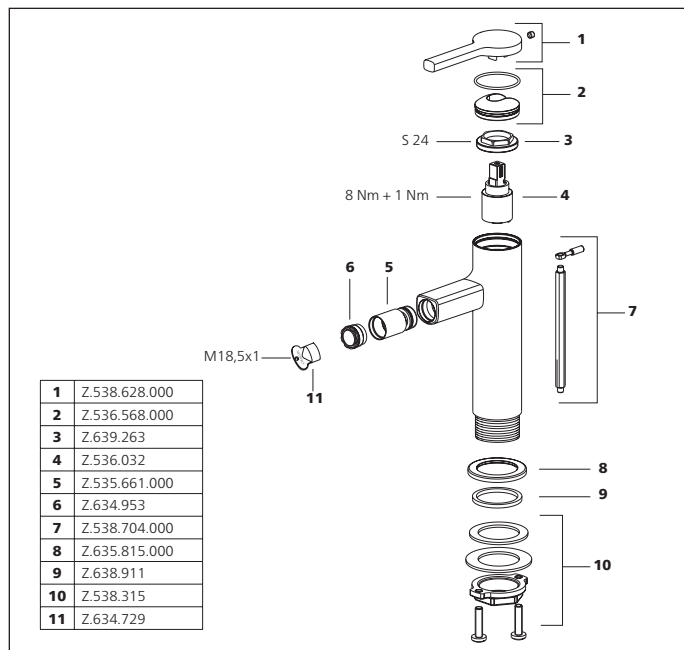
Hebelmischer ▀ Bidet

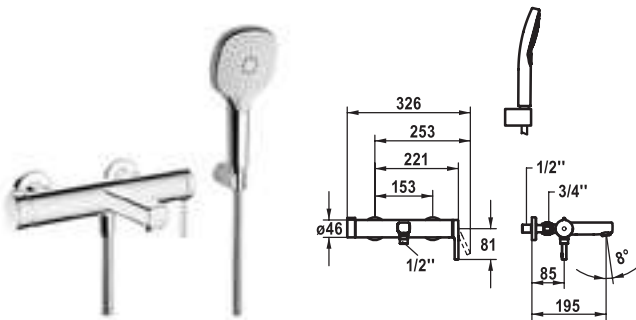


Hebelmischer

- Auslauf fest
 - Kugelgelenk-Neoperl® Caché®
- KWC Steuerpatrone S 25
 - mit Keramikscheibentechnik
 - Auslaufmenge und Temperatur stufenlos einstellbar
- Flexible Anschlusschläuche 3/8"
- QuickInstallation - Befestigung mit Gewindestutzen M33 x 1.5 mit Feststellschrauben
- Tischbohrung ø35 mm
- Lieferumfang:
 - KWC Ablaufventil Z.538.581.000

Auslaufmenge 5 l/min (3 bar)
 Armaturengeräuschgruppe I



**KWC-Nr.****20.462.453.000**

chromeline, AD 153, A 190, mit Brause, Schlauch und Halter

20.462.463.000

chromeline, AD 153, A 190, ohne Brause, Schlauch und Halter

20.462.453.000OG

chromeline, AD 153, A 190, ohne Wandanschlüsse, ohne Brause, Schlauch und Halter

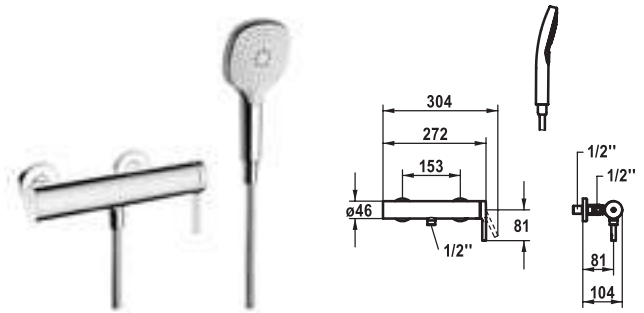
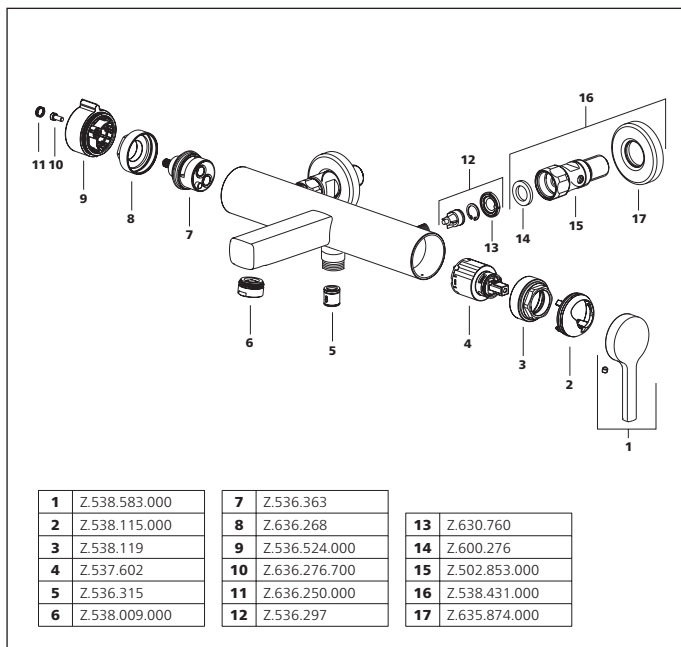
Hebelmischer ■ Wanne**Hebelmischer**

- TouchProtect - Schutz vor Verbrennungen durch Zweischalenprinzip
- Drehgriff zur Umstellung
- Eigensicher gegen Rückfließen
- Auslauf fest
 - Neoperl® Perlator® laminar
- KWC Steuerpatrone M 35-S HF
 - mit Keramikscheibentechnik
 - Auslaufmenge und Temperatur stufenlos einstellbar
 - Temperaturbegrenzung
- Wandanschlüsse 1/2" x 3/4", absperrbar L 40
- Lieferumfang:
 - Handbrause KWC CHOICE-X 26.000.123.000
 - Brausenhalter 26.000.622.000
 - Brausenschlauch 1800 mm, Kunststoff 26.001.014.000

Auslaufmenge 20 l/min (3 bar)

Brausenabgang: Auslaufmenge 12 l/min (3 bar)

Armaturengeräuschgruppe U

**KWC-Nr.****21.462.450.000**

chromeline, AD 153, mit Brause und Schlauch

21.462.460.000

chromeline, AD 153, ohne Brause und Schlauch

21.462.450.000OG

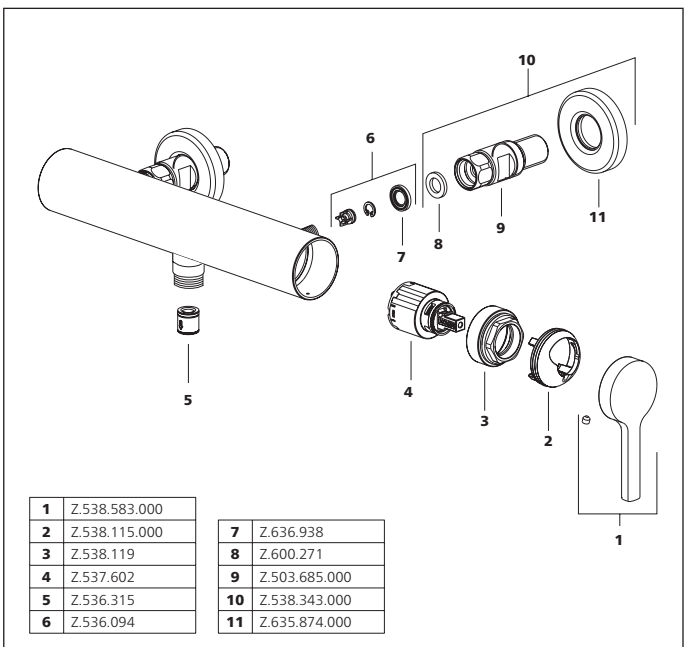
chromeline, AD 153, ohne Wandanschlüsse, ohne Brause und Schlauch

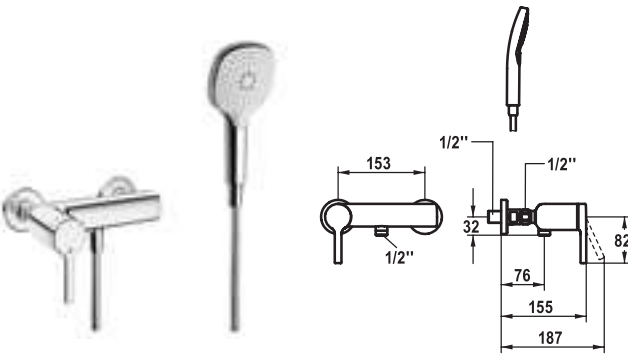
Hebelmischer ■ Dusche**Hebelmischer**

- TouchProtect - Schutz vor Verbrennungen durch Zweischalenprinzip
- Eigensicher gegen Rückfließen
- KWC Steuerpatrone M 35-S HF
 - mit Keramikscheibentechnik
 - Auslaufmenge und Temperatur stufenlos einstellbar
 - Temperaturbegrenzung
- Wandanschlüsse 1/2" x 1/2", absperrbar L 40
- Lieferumfang:
 - Handbrause KWC CHOICE-X 26.000.123.000
 - Brausenschlauch 1800 mm, Kunststoff 26.001.014.000

Brausenabgang: Auslaufmenge 12 l/min (3 bar)

Brausenabgang: Armaturengeräuschgruppe II



**KWC-Nr.****21.462.010.000**

chromeline, AD 153, mit Brause und Schlauch

21.462.310.000

chromeline, AD 153, ohne Brause und Schlauch

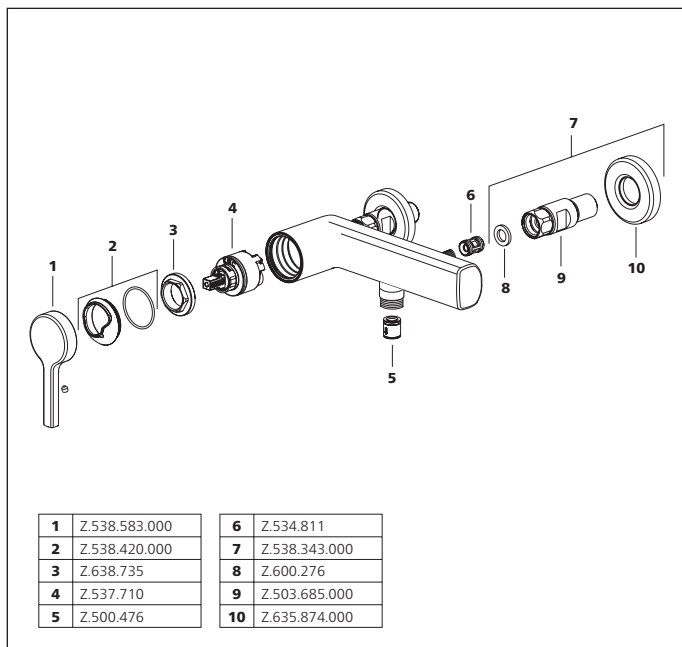
21.462.010.000OG

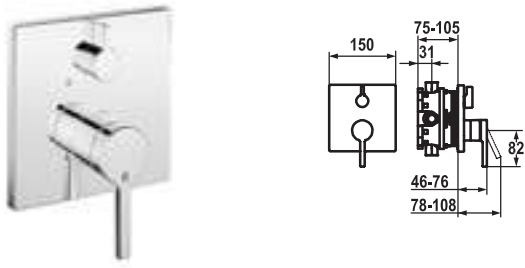
chromeline, AD 153, ohne Wandanschlüsse, ohne Brause und Schlauch

Hebelmischer ■ Dusche**Hebelmischer**

- TouchProtect - Schutz vor Verbrennungen durch Zweischalenprinzip
- Eigensicher gegen Rückfließen
- KWC Steuerpatrone M 35 OP
 - mit Keramikscheibentechnik
 - Auslaufmenge und Temperatur stufenlos einstellbar
 - Temperaturbegrenzung
- Wandanschlüsse ½" x ½", absperribar L 40
- Lieferumfang:
 - Handbrause KWC CHOICE-X 26.000.123.000
 - Brausenschlauch 1800 mm, Kunststoff 26.001.014.000

Brausenabgang: Auslaufmenge 16 l/min (3 bar)





KWC-Nr.

20.464.500.000

chromeline, Fertigmontageset

20.464.510.000

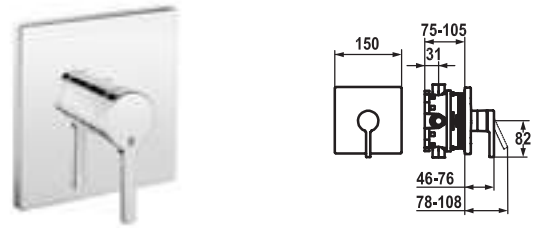
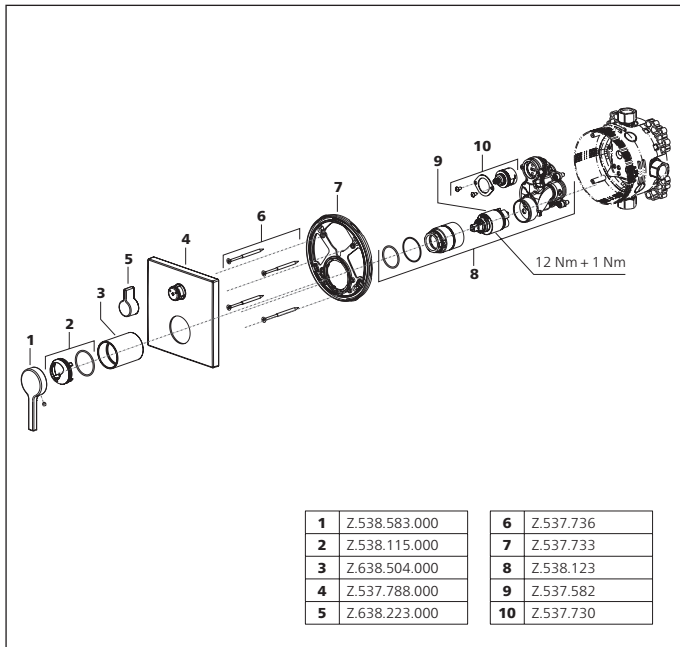
chromeline, Fertigmontageset, mit Sicherungseinrichtung DIN EN 1717

Fertigmontageset ■ Hebelmischer ■ Wanne

Fertigmontageset mit Funktionseinheit

- Abgang oben und unten
- Drehgriff zur Umstellung
- KWC Steuerpatrone M 35 H
 - mit Keramikscheibentechnik
 - Auslaufmenge und Temperatur stufenlos einstellbar
- Lieferumfang:
 - Mischereinheit, Hebel, Kappe, Hülse, Abdeckplatte, Rosettenträger, Umstellung
 - Schraubenlose Befestigung der Abdeckplatte
- Separat bestellen:
 - Unterputz-Einheit KWC BLUEBOX®
 - ½", ohne Vorabsperung, 39.999.900.931
 - ¾" (½"), mit Vorabsperung, 39.999.910.931

Durchflussmenge 18 l/min (3 bar)



KWC-Nr.

21.464.500.000

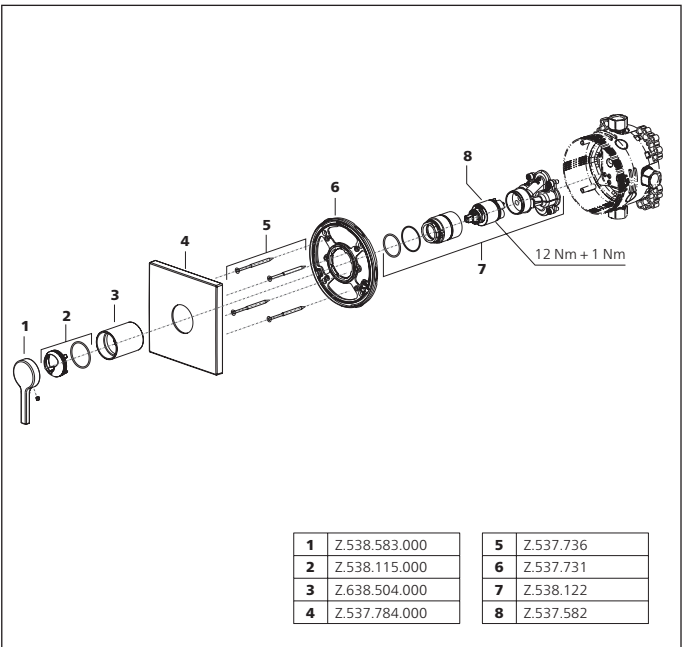
chromeline, Fertigmontageset

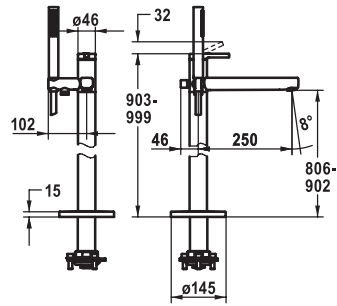
Fertigmontageset ■ Hebelmischer ■ Dusche

Fertigmontageset mit Funktionseinheit

- Abgang oben oder unten
- KWC Steuerpatrone M 35 H
 - mit Keramikscheibentechnik
 - Auslaufmenge und Temperatur stufenlos einstellbar
- Lieferumfang:
 - Mischereinheit, Hebel, Kappe, Hülse, Abdeckplatte, Rosettenträger
 - Schraubenlose Befestigung der Abdeckplatte
- Separat bestellen:
 - Unterputz-Einheit KWC BLUEBOX®
 - ½", ohne Vorabsperung, 39.999.900.931
 - ¾" (½"), mit Vorabsperung, 39.999.910.931

Durchflussmenge 17 l/min (3 bar)

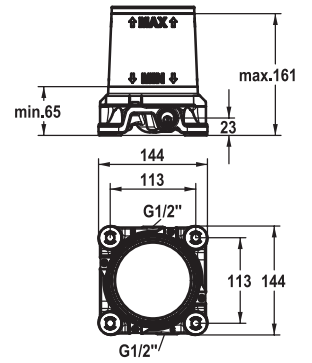




KWC-Nr.

20.461.093.000

chromeline, A 250, mit Brause und Schlauch



KWC-Nr.

39.000.602.931

G 1/2", ohne Vorabsperrung, Unterputz-Einheit

Hebelmischer ■ Wanne

Hebelmischer

- Für freistehende Wanne
- Integrierter Rückflussverhinderer im Schlauchabgang
- Mit Brausehalter
- Auslauf fest
 - Neoperl® Perlator® laminar
- KWC Steuerpatrone M 35 OP
 - mit Keramikscheibentechnik
 - Auslaufmenge und Temperatur stufenlos einstellbar
 - Temperaturbegrenzung
- Lieferumfang:
 - Handbrause KWC FIT-X slim 26.000.103.000
 - Brausenschlauch 1500 mm, Metall
- Separat bestellen:
 - Unterputz-Einheit 39.000.602.931

Auslaufmenge 21 l/min (3 bar)

Armaturengeräuschgruppe II

Brausenabgang: Auslaufmenge 12 l/min (3 bar)

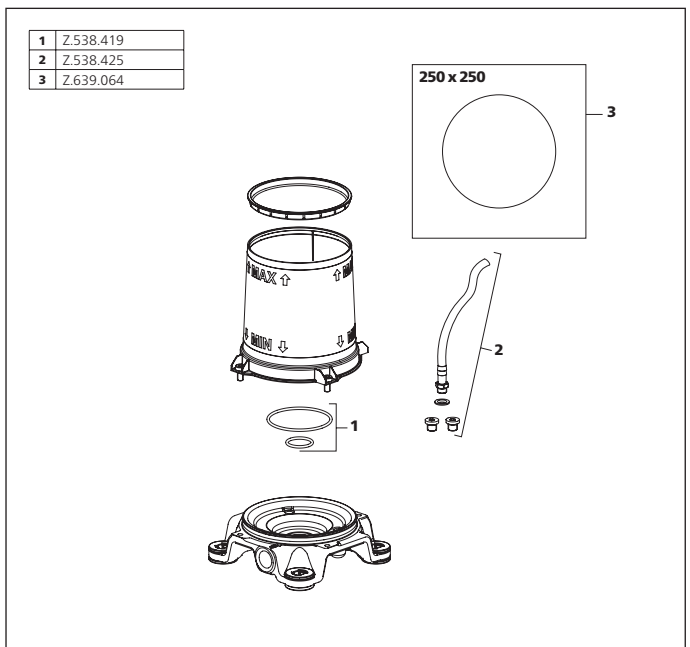
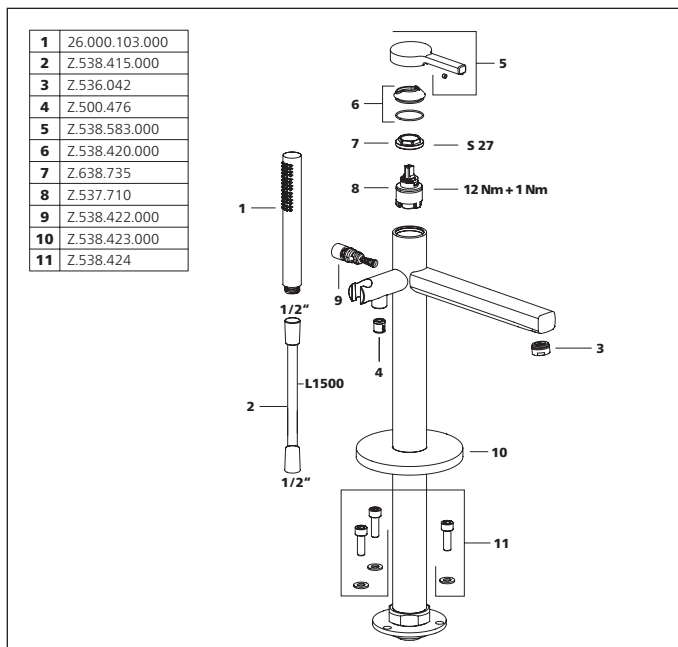
Brausenabgang: Armaturengeräuschgruppe I

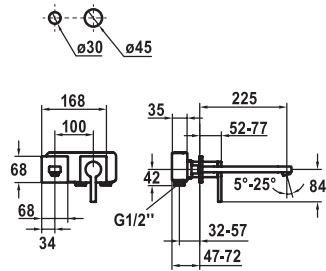


Unterputz-Einheit

Vormontageeinheit

- Kalt- und Warmwasser Anschlüsse nach Montage tauschbar
- Anschlussgewinde 1/2"
- Lieferumfang:
 - Montagebox und Bauschutzkappe aus Kunststoff inkl. Dichtmanschette gemäss EN18534
 - mit Vibrationsdämpfer
 - inkl. Spülset und Stopfen
- Ohne Montagematerial





KWC-Nr.

11.452.064.700

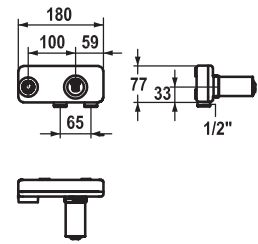
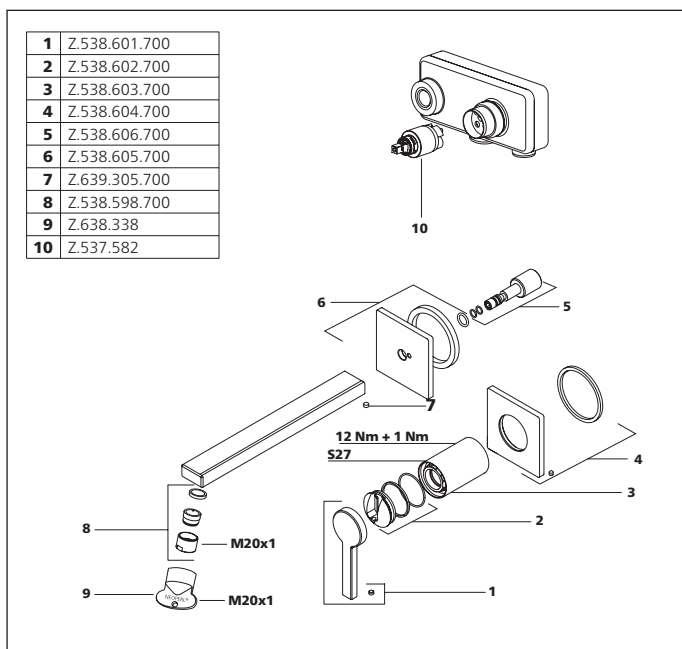
edelstahl, A 225, Fertigmontageset

Fertigmontageset ■ Hebelmischer ■ Waschtisch

Fertigmontageset Hebelmischer

- EcoProtect - Wasserspareinrichtung
- Auslauf fest
 - Neoperl® Perlator® SSR, Schwenkstrahlregler
- OptimalSpace - grosszügiger Wasch- / Arbeitsbereich
- KWC Steuerpatrone M 35 H
 - mit Keramikscheibentechnik
 - Auslaufmenge und Temperatur stufenlos einstellbar
- Separat bestellen:
 - Unterputz-Einheit ½" 39.001.400.700
- Separat bestellen (optional oder falls erforderlich):
 - Verlängerungsset 20 mm Z.536.333

Auslaufmenge 5 l/min (3 bar)
 Armaturengeräuschgruppe I



KWC-Nr.

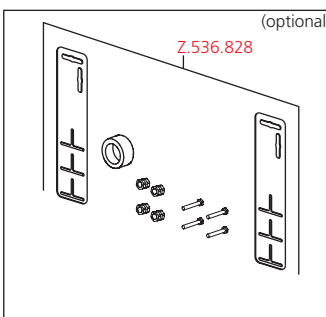
39.001.400.700

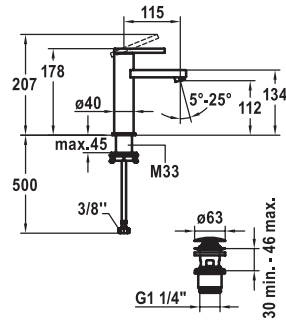
edelstahl, Unterputz-Einheit

Unterputz-Einheit

Unterputz-Einheit Wand 2-Loch

- Anschlussgewinde ½"
- Separat bestellen:
 - Montage-Set Z.536.828
- Passend zu:
 - KWC AVA E





KWC-Nr.

12.451.641.700FL
edelstahl, A 115, flexible Anschlussschläuche, mit Push Open

12.451.051.700FL
edelstahl, A 115, flexible Anschlussschläuche, ohne Ablaufgarnitur

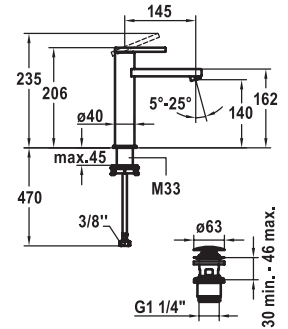
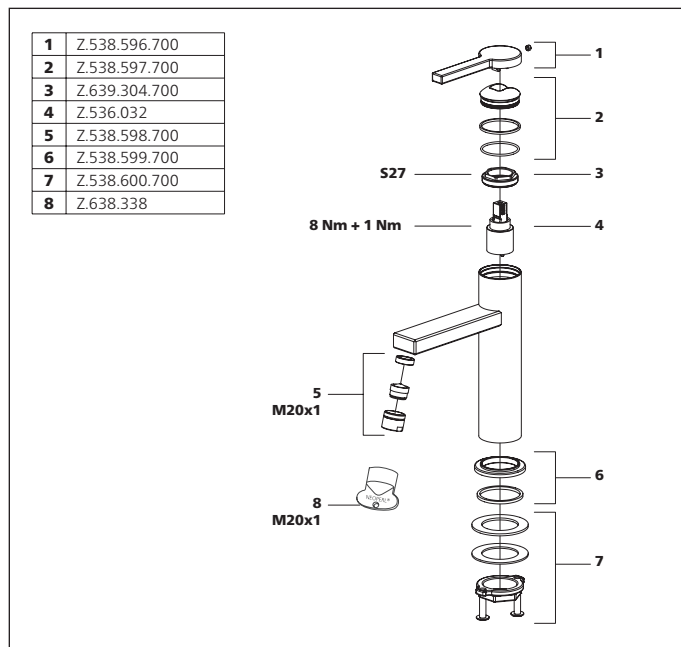
Hebelmischer ■ Waschtisch



Hebelmischer

- EcoProtect - Wasserspareinrichtung
- Auslauf fest
 - Neoperl® Perlator® SSR, Schwenkstrahlregler
- KWC Steuerpatrone S 25
 - mit Keramikscheibentechnik
 - Auslaufmenge und Temperatur stufenlos einstellbar
- Flexible Anschlussschläuche 3/8"
- QuickInstallation - Befestigung mit Gewindestutzen M33 x 1.5 mit Feststellschrauben
- Tischbohrung ø35 mm
- Lieferumfang:
 - KWC Ablaufventil Push Open 2 in 1 Z.538.321.177

Auslaufmenge 5 l/min (3 bar)
Armaturengeräuschgruppe I



KWC-Nr.

12.451.642.700FL
edelstahl, A 145, flexible Anschlussschläuche, mit Push Open

12.451.052.700FL
edelstahl, A 145, flexible Anschlussschläuche, ohne Ablaufgarnitur

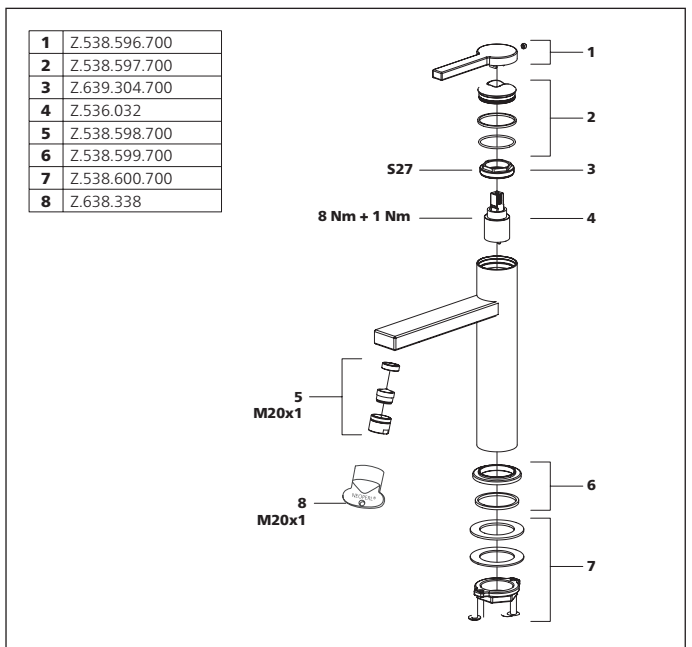
Hebelmischer ■ Waschtisch

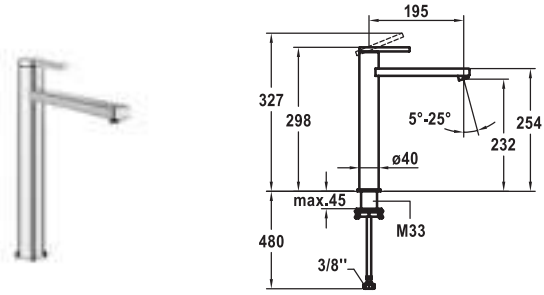


Hebelmischer

- EcoProtect - Wasserspareinrichtung
- Auslauf fest
 - Neoperl® Perlator® SSR, Schwenkstrahlregler
- OptimalSpace - grosszügiger Wasch- / Arbeitsbereich
- KWC Steuerpatrone S 25
 - mit Keramikscheibentechnik
 - Auslaufmenge und Temperatur stufenlos einstellbar
- Flexible Anschlussschläuche 3/8"
- QuickInstallation - Befestigung mit Gewindestutzen M33 x 1.5 mit Feststellschrauben
- Tischbohrung ø35 mm
- Lieferumfang:
 - KWC Ablaufventil Push Open 2 in 1 Z.538.321.177

Auslaufmenge 5 l/min (3 bar)
Armaturengeräuschgruppe I





KWC-Nr.

12.451.093.700FL

edelstahl, A 195, flexible Anschlusschläuche, ohne Ablaufgarnitur

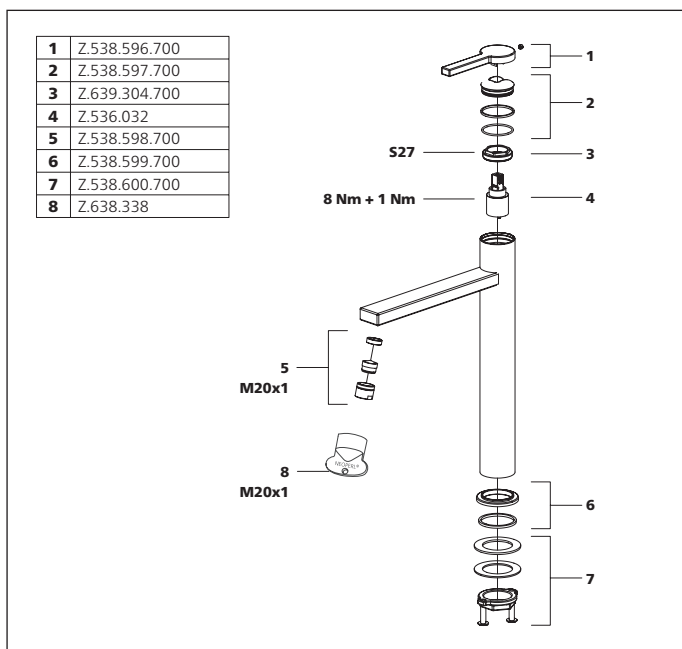
Hebelmischer ■ Waschtisch

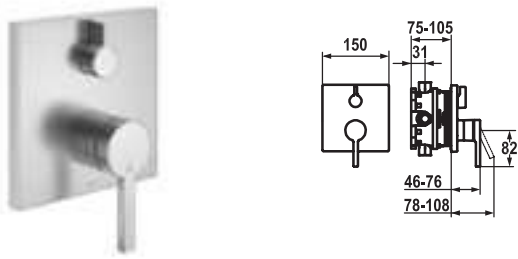
Hebelmischer

- Für Aufsatzbecken
- EcoProtect - Wasserspareinrichtung
- Auslauf fest
 - Neoperl® Perlator® SSR, Schwenkstrahlregler
- OptimalSpace - grosszügiger Wasch- / Arbeitsbereich
- KWC Steuerpatrone S 25
 - mit Keramikscheibentechnik
 - Auslaufmenge und Temperatur stufenlos einstellbar
- Flexible Anschlusschläuche 3/8"
- QuickInstallation - Befestigung mit Gewindestutzen M33 x 1.5 mit Feststellschrauben
- Tischbohrung ø35 mm

Auslaufmenge 5 l/min (3 bar)

Armaturengeräuschgruppe I





KWC-Nr.

20.454.500.177

brushed steel, Fertigmontageset

20.454.510.177

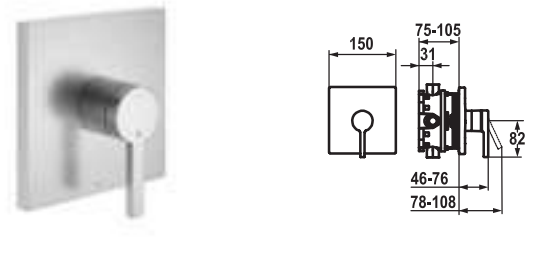
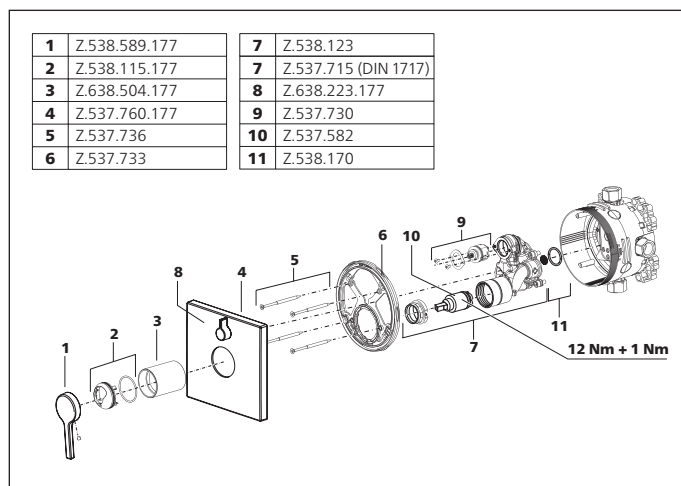
brushed steel, Fertigmontageset, mit Sicherungseinrichtung DIN EN 1717

Fertigmontageset ■ Hebelmischer ■ Wanne

Fertigmontageset mit Funktionseinheit

- Abgang oben und unten
- Drehgriff zur Umstellung
- KWC Steuerpatrone M 35
 - mit Keramikscheibentechnik
 - Auslaufmenge und Temperatur stufenlos einstellbar
- Lieferumfang:
 - Mischereinheit, Hebel, Kappe, Hülse, Abdeckplatte, Rosettenträger, Umstellung
 - Schraubenlose Befestigung der Abdeckplatte
- Separat bestellen:
 - Unterputz-Einheit KWC BLUEBOX®
 - ½", ohne Vorabsperung, 39.999.900.931
 - ¾" (½"), mit Vorabsperung, 39.999.910.931

Durchflussmenge 18 l/min (3 bar)



KWC-Nr.

21.454.500.177

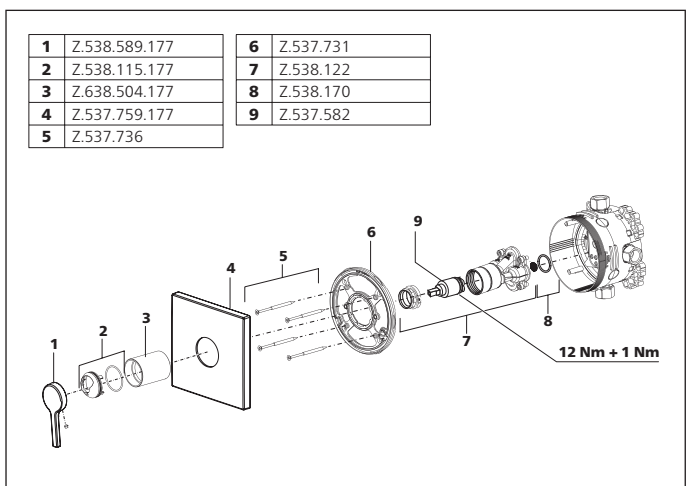
brushed steel, Fertigmontageset

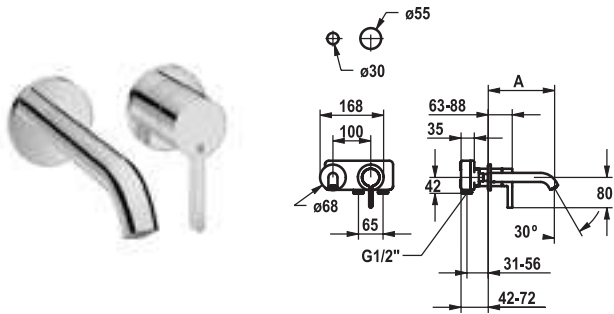
Fertigmontageset ■ Hebelmischer ■ Dusche

Fertigmontageset mit Funktionseinheit

- Abgang oben oder unten
- KWC Steuerpatrone M 35
 - mit Keramikscheibentechnik
 - Auslaufmenge und Temperatur stufenlos einstellbar
- Lieferumfang:
 - Mischereinheit, Hebel, Kappe, Hülse, Abdeckplatte, Rosettenträger
 - Schraubenlose Befestigung der Abdeckplatte
- Separat bestellen:
 - Unterputz-Einheit KWC BLUEBOX®
 - ½", ohne Vorabsperung, 39.999.900.931
 - ¾" (½"), mit Vorabsperung, 39.999.910.931

Durchflussmenge 17 l/min (3 bar)





KWC-Nr.

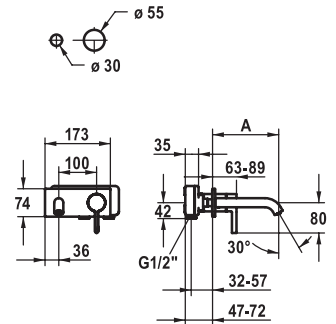
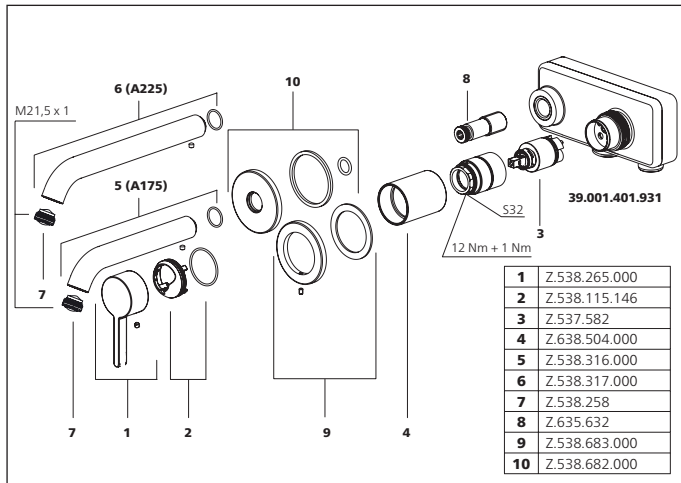
- 11.422.063.000**
chromeline, A 175, Fertigmontageset
- 11.422.064.000**
chromeline, A 225, Fertigmontageset

Fertigmontageset ■ Hebelmischer ■ Waschtisch

Fertigmontageset Hebelmischer

- EcoProtect - Wasserspareinrichtung
- Auslauf fest
 - Neoperl® Caché® CS, Coin Slot
- OptimalSpace - grosszügiger Wasch- / Arbeitsbereich
- KWC Steuerpatrone M 35 H
 - mit Keramikscheibentechnik
 - Auslaufmenge und Temperatur stufenlos einstellbar
- Separat bestellen:
 - Unterputz-Einheit 1/2" 39.001.401.931
- Separat bestellen (optional oder falls erforderlich):
 - Verlängerungsset 20 mm Z.536.333

Auslaufmenge 5 l/min (3 bar)
Armaturengeräuschgruppe I



KWC-Nr.

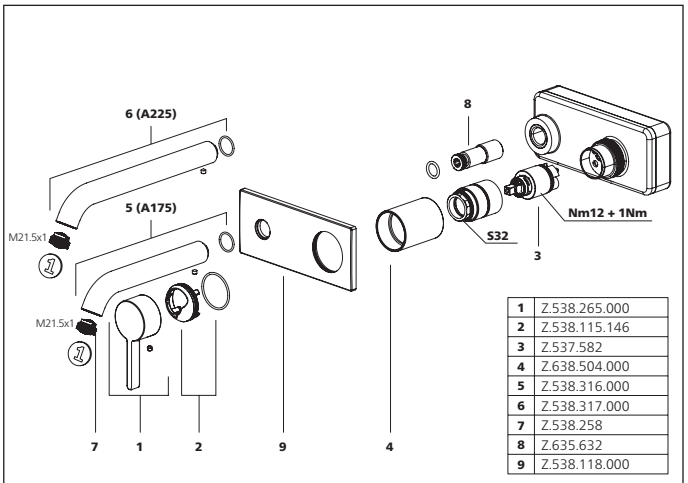
- 11.422.033.000**
chromeline, A 175, Fertigmontageset
- 11.422.034.000**
chromeline, A 225, Fertigmontageset

Fertigmontageset ■ Hebelmischer ■ Waschtisch

Fertigmontageset Hebelmischer

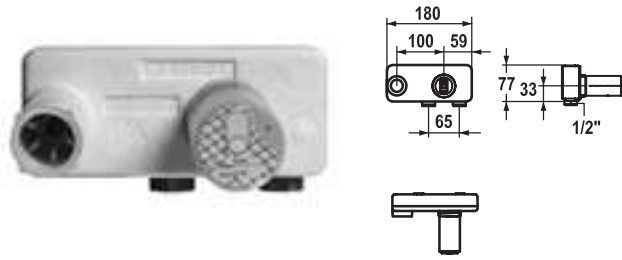
- EcoProtect - Wasserspareinrichtung
- Auslauf fest
 - Neoperl® Caché® CS, Coin Slot
- OptimalSpace - grosszügiger Wasch- / Arbeitsbereich
- KWC Steuerpatrone M 35 H
 - mit Keramikscheibentechnik
 - Auslaufmenge und Temperatur stufenlos einstellbar
- Separat bestellen:
 - Unterputz-Einheit 1/2" 39.001.401.931
- Separat bestellen (optional oder falls erforderlich):
 - Verlängerungsset 20 mm Z.536.333

Auslaufmenge 5 l/min (3 bar)
Armaturengeräuschgruppe I



Z.536.333
20mm
(optional)





KWC-Nr.

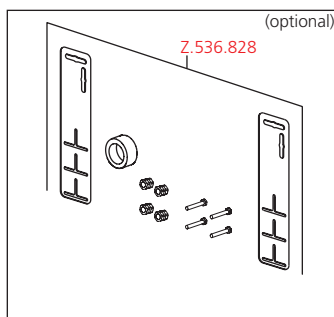
39.001.401.931

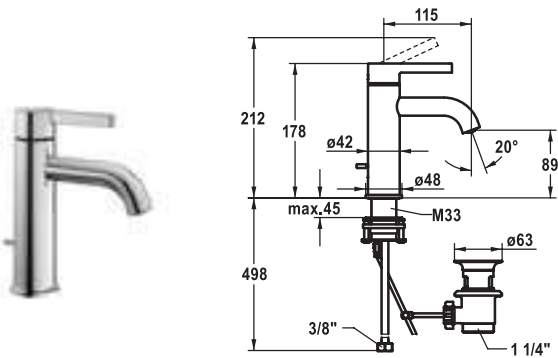
Unterputz-Einheit

Unterputz-Einheit

Unterputz-Einheit Wand 2-Loch

- Anschlussgewinde 1/2"
- Separat bestellen:
 - Montage-Set Z.536.828
- Passend zu:
 - KWC DOMO 6.0
 - KWC ELLA
 - KWC BEVO





KWC-Nr.

12.421.041.000FL

chromeline, A 115, flexible Anschlusschläuche, mit Ablaufgarnitur

12.421.051.000FL

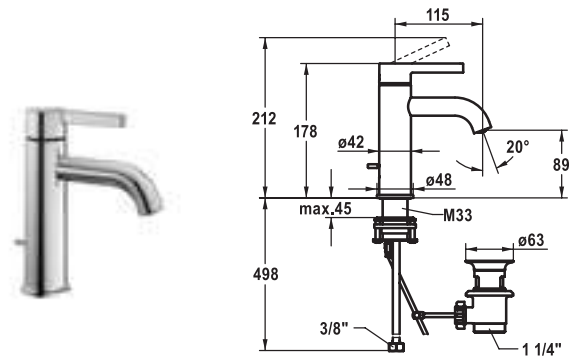
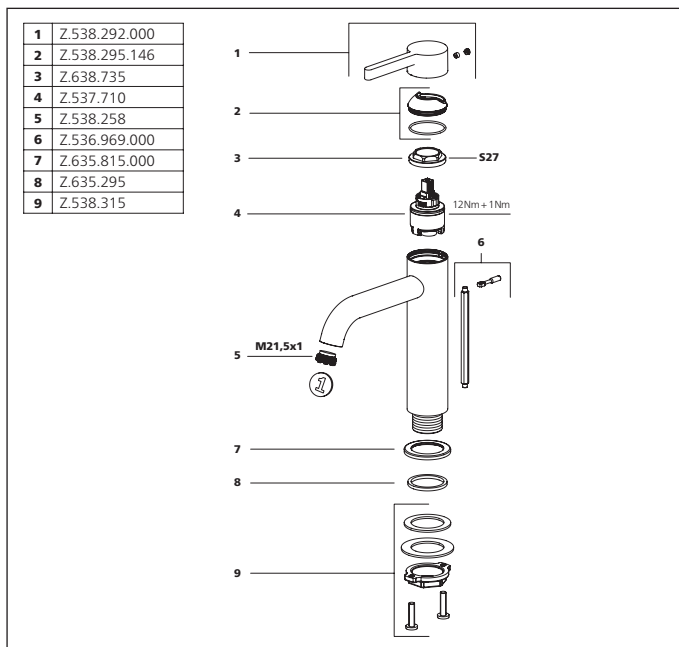
chromeline, A 115, flexible Anschlusschläuche, ohne Ablaufgarnitur

Hebelmischer ■ Waschtisch

Hebelmischer

- EcoProtect - Wasserspareinrichtung
- Auslauf fest
 - Neoperl® Caché® CS, Coin Slot
- KWC Steuerpatrone M 35 OP
 - mit Keramikscheibentechnik
 - Auslaufmenge und Temperatur stufenlos einstellbar
 - Temperaturbegrenzung
- Flexible Anschlusschläuche 3/8"
- QuickInstallation - Befestigung mit Gewindestutzen M33 x 1.5 mit Feststellschrauben
- Tischbohrung ø35 mm
- Lieferumfang:
 - KWC Ablaufventil Z.538.581.000

Auslaufmenge 5 l/min (3 bar)
Armaturengeräuschgruppe I



KWC-Nr.

12.421.031.000FL

chromeline, A 115, flexible Anschlusschläuche, mit Ablaufgarnitur

12.421.071.000FL

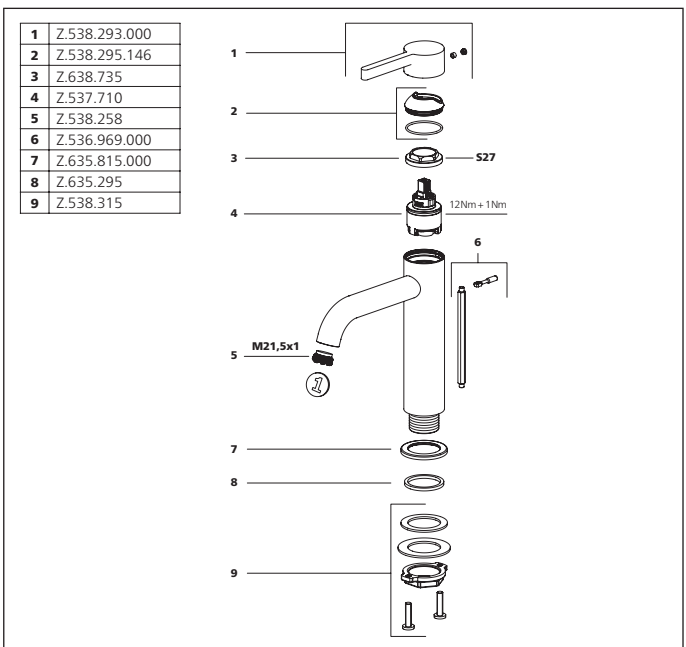
chromeline, A 115, flexible Anschlusschläuche, ohne Ablaufgarnitur

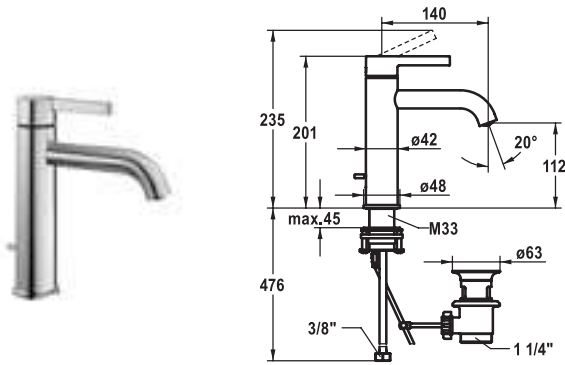
Hebelmischer ■ Waschtisch ■ CoolFix

Hebelmischer

- CoolFix - Kaltwasser bei Hebelposition Mitte
- EcoProtect - Wasserspareinrichtung
- Auslauf fest
 - Neoperl® Caché® CS, Coin Slot
- KWC Steuerpatrone M 35 OP
 - mit Keramikscheibentechnik
 - Auslaufmenge und Temperatur stufenlos einstellbar
 - Temperaturbegrenzung
- Flexible Anschlusschläuche 3/8"
- QuickInstallation - Befestigung mit Gewindestutzen M33 x 1.5 mit Feststellschrauben
- Tischbohrung ø35 mm
- Lieferumfang:
 - KWC Ablaufventil Z.538.581.000

Auslaufmenge 5 l/min (3 bar)
Armaturengeräuschgruppe I





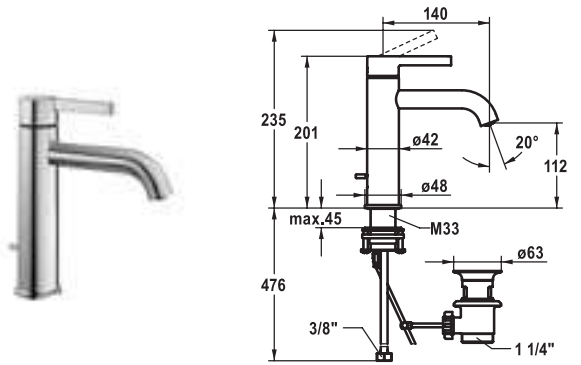
KWC-Nr.

12.421.042.000FL

chromeline, A 140, flexible Anschlusschläuche, mit Ablaufgarnitur

12.421.052.000FL

chromeline, A 140, flexible Anschlusschläuche, ohne Ablaufgarnitur



KWC-Nr.

12.421.032.000FL

chromeline, A 140, flexible Anschlusschläuche, mit Ablaufgarnitur

12.421.072.000FL

chromeline, A 140, flexible Anschlusschläuche, ohne Ablaufgarnitur

Hebelmischer ■ Waschtisch



Hebelmischer

- EcoProtect - Wasserspareinrichtung
- Auslauf fest
 - Neoperl® Caché® CS, Coin Slot
- OptimalSpace - grosszügiger Wasch- / Arbeitsbereich
- KWC Steuerpatrone M 35 OP
 - mit Keramikscheibentechnik
 - Auslaufmenge und Temperatur stufenlos einstellbar
 - Temperaturbegrenzung
- Flexible Anschlusschläuche 3/8"
- QuickInstallation - Befestigung mit Gewindestutzen M33 x 1.5 mit Feststellschrauben
- Tischbohrung ø35 mm
- Lieferumfang:
 - KWC Ablaufventil Z.538.581.000

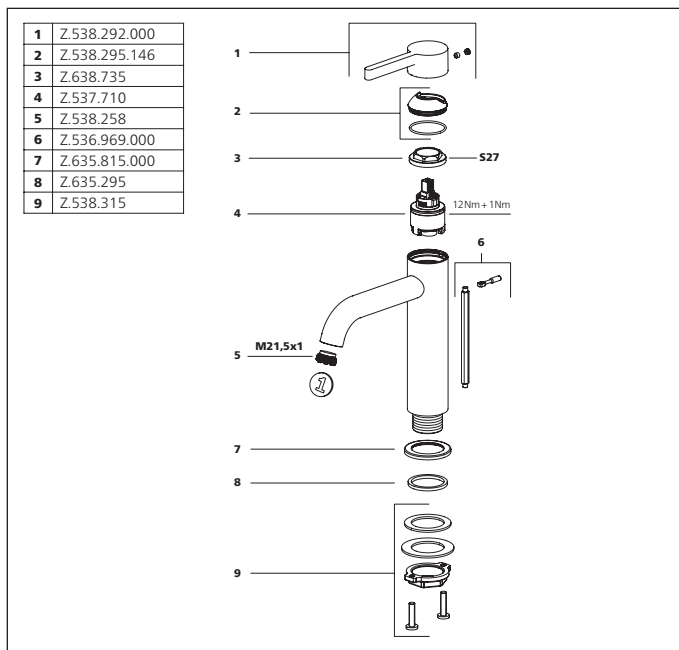
Hebelmischer ■ Waschtisch ■ CoolFix



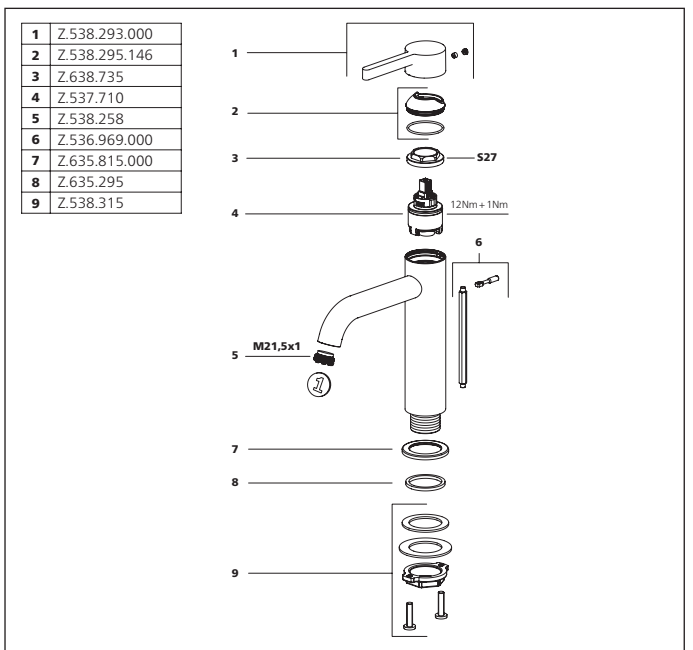
Hebelmischer

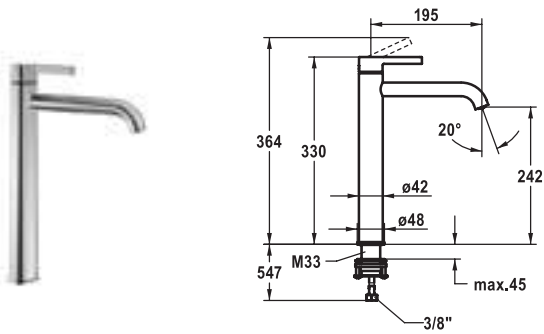
- CoolFix - Kaltwasser bei Hebelposition Mitte
- EcoProtect - Wasserspareinrichtung
- Auslauf fest
 - Neoperl® Caché® CS, Coin Slot
- OptimalSpace - grosszügiger Wasch- / Arbeitsbereich
- KWC Steuerpatrone M 35 OP
 - mit Keramikscheibentechnik
 - Auslaufmenge und Temperatur stufenlos einstellbar
 - Temperaturbegrenzung
- Flexible Anschlusschläuche 3/8"
- QuickInstallation - Befestigung mit Gewindestutzen M33 x 1.5 mit Feststellschrauben
- Tischbohrung ø35 mm
- Lieferumfang:
 - KWC Ablaufventil Z.538.581.000

Auslaufmenge 5 l/min (3 bar)
Armaturengeräuschgruppe I



Auslaufmenge 5 l/min (3 bar)
Armaturengeräuschgruppe I





KWC-Nr.

12.421.093.000FL

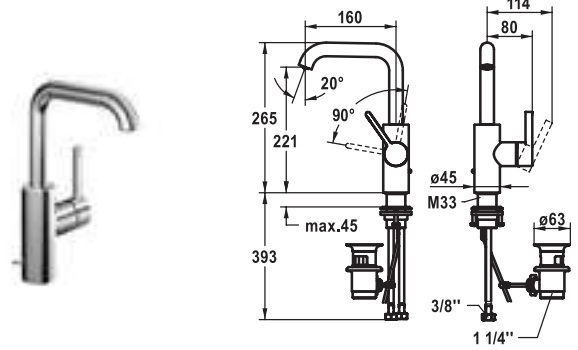
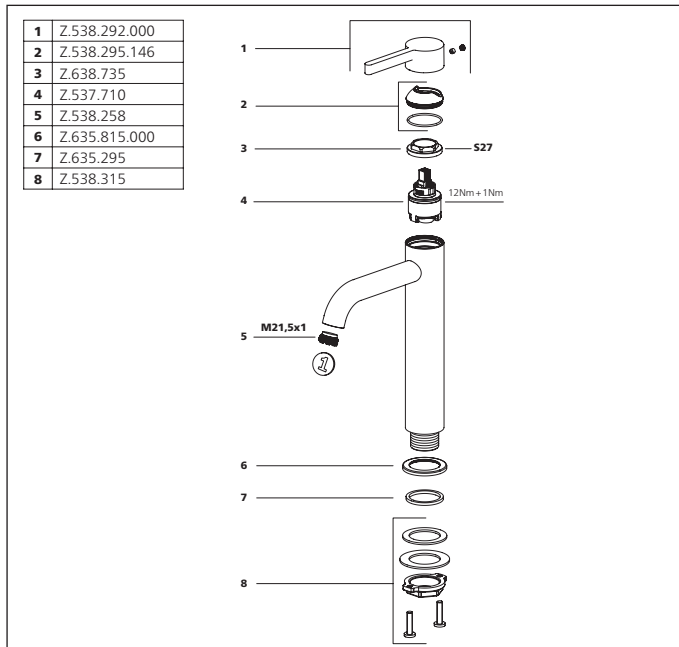
chromeline, A 195, flexible Anschlusschläuche, ohne Ablaufgarnitur

Hebelmischer ■ Waschtisch

Hebelmischer

- Für Aufsatzbecken
- EcoProtect - Wasserspareinrichtung
- Auslauf fest
 - Neoperl® Caché® CS, Coin Slot
- OptimalSpace - grosszügiger Wasch- / Arbeitsbereich
- KWC Steuerpatrone M 35 OP
 - mit Keramikscheibentechnik
 - Auslaufmenge und Temperatur stufenlos einstellbar
 - Temperaturbegrenzung
- Flexible Anschlusschläuche 3/8"
- QuickInstallation - Befestigung mit Gewindestutzen M33 x 1.5 mit Feststellschrauben
- Tischbohrung ø35 mm

Auslaufmenge 5 l/min (3 bar)
Armaturengeräuschgruppe I



KWC-Nr.

12.421.132.000FL

chromeline, A 160, flexible Anschlusschläuche, mit Ablaufgarnitur

12.421.142.000FL

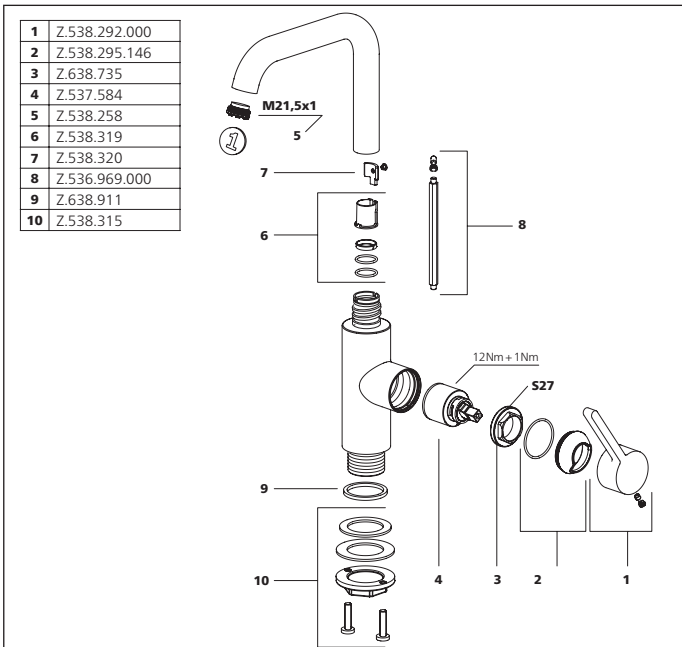
chromeline, A 160, flexible Anschlusschläuche, ohne Ablaufgarnitur

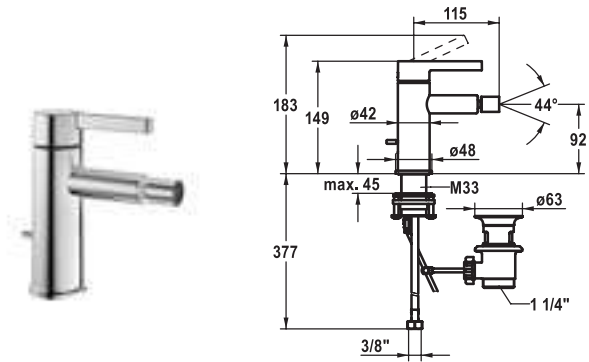
Hebelmischer ■ Waschtisch

Hebelmischer

- Positionierung des Hebels nur rechts möglich
 - Sicherheit für Kinder: Kaltwasser bei Hebelposition vorne
- EcoProtect - Wasserspareinrichtung
- Schwenkauslauf 120° , erweiterbar auf 360°
 - Neoperl® Caché® CS, Coin Slot
- OptimalSpace - grosszügiger Wasch- / Arbeitsbereich
- KWC Steuerpatrone M 35 S
 - mit Keramikscheibentechnik
 - Auslaufmenge und Temperatur stufenlos einstellbar
- Flexible Anschlusschläuche 3/8"
- QuickInstallation - Befestigung mit Gewindestutzen M33 x 1.5 mit Feststellschrauben
- Tischbohrung ø35 mm
- Lieferumfang:
 - KWC Ablaufventil Z.538.581.000

Auslaufmenge 5 l/min (3 bar)
Armaturengeräuschgruppe I





KWC-Nr.

13.421.041.000FL

chromeline, A 115, flexible Anschlusschläuche, mit Ablaufgarnitur

Hebelmischer ▀ Bidet

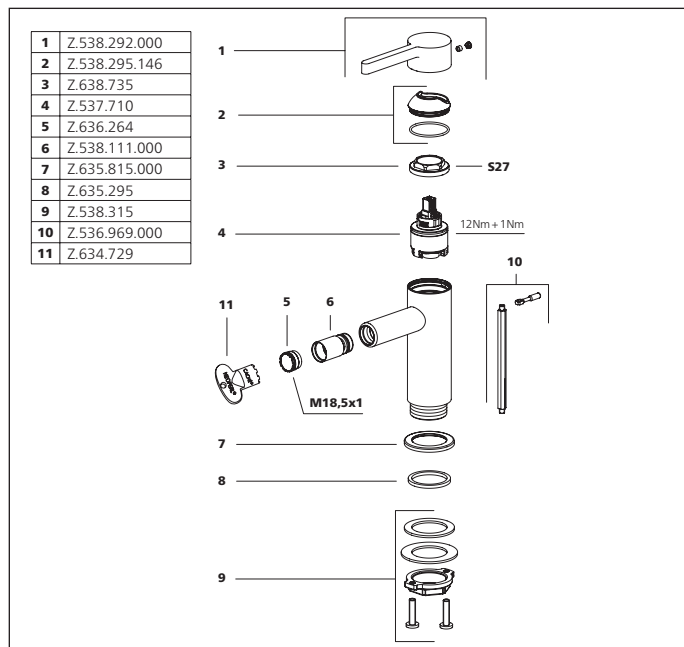


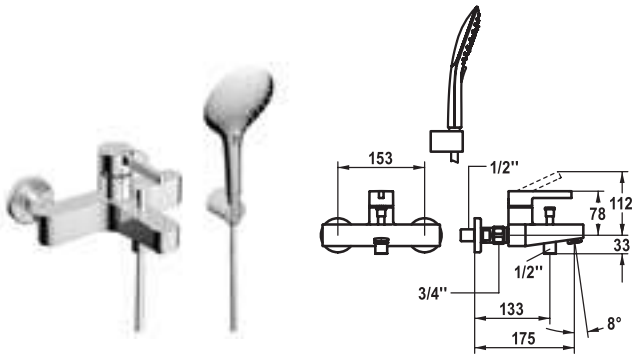
Hebelmischer

- EcoProtect - Wasserspareinrichtung
- Auslauf fest
 - Kugelgelenk-Neoperl® Caché®
- KWC Steuerpatrone M 35 OP
 - mit Keramikscheibentechnik
 - Auslaufmenge und Temperatur stufenlos einstellbar
 - Temperaturbegrenzung
- Flexible Anschlusschläuche 3/8"
- QuickInstallation - Befestigung mit Gewindestutzen M33 x 1.5 mit Feststellschrauben
- Tischbohrung ø35 mm
- Lieferumfang:
 - KWC Ablaufventil Z.538.581.000

Auslaufmenge 5 l/min (3 bar)

Armaturengeräuschgruppe I





KWC-Nr.

20.422.013.000

chromeline, AD 153, A 175, mit Brause, Schlauch und Halter

20.422.313.000

chromeline, AD 153, A 175, ohne Brause, Schlauch und Halter

20.422.013.000OG

chromeline, AD 153, A 175, ohne Wandanschlüsse, ohne Brause, Schlauch und Halter

Hebelmischer ■ Wanne

Hebelmischer

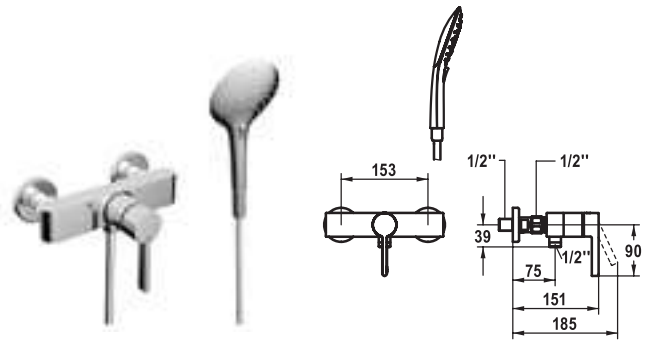
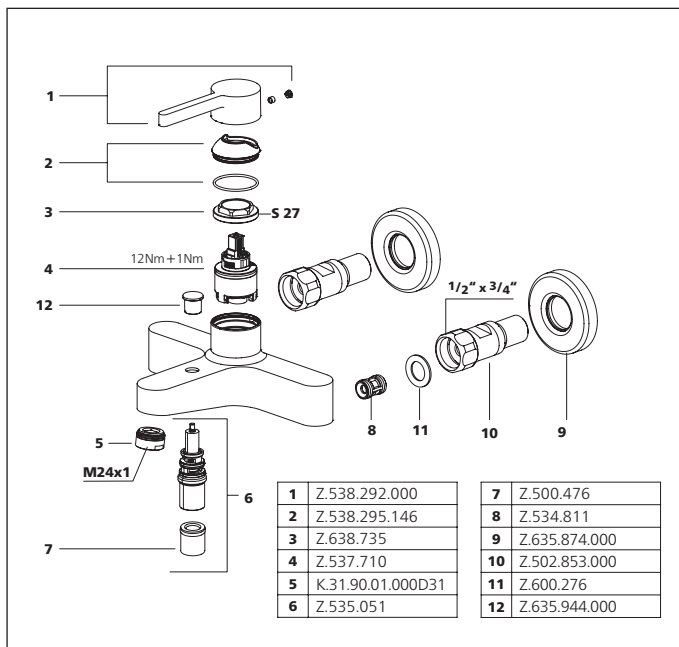
- Umstellung mit automatischer Rückstellung
- Eigensicher gegen Rückfließen
- Auslauf fest
 - Neoperl® Cascade®
- KWC Steuerpatrone M 35 OP
 - mit Keramikscheibentechnik
 - Auslaufmenge und Temperatur stufenlos einstellbar
 - Temperaturbegrenzung
- Wandanschlüsse 1/2" x 3/4", absperrrbar L 40
- Lieferumfang:
 - Handbrause KWC CHOICE-E 26.000.117.000
 - Brausenhalter 26.000.622.000
 - Brausenschlauch 1800 mm, Kunststoff 26.001.014.000

Auslaufmenge 20 l/min (3 bar)

Armaturengeräuschgruppe II

Brausenabgang: Auslaufmenge 12 l/min (3 bar)

Brausenabgang: Armaturengeräuschgruppe I



KWC-Nr.

21.422.010.000

chromeline, AD 153, mit Brause und Schlauch

21.422.310.000

chromeline, AD 153, ohne Brause und Schlauch

21.422.010.000OG

chromeline, AD 153, ohne Wandanschlüsse, ohne Brause und Schlauch

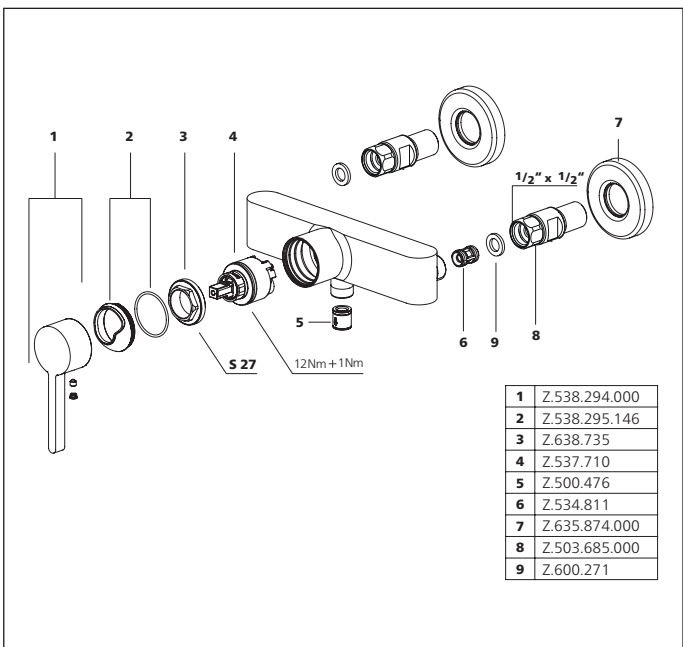
Hebelmischer ■ Dusche

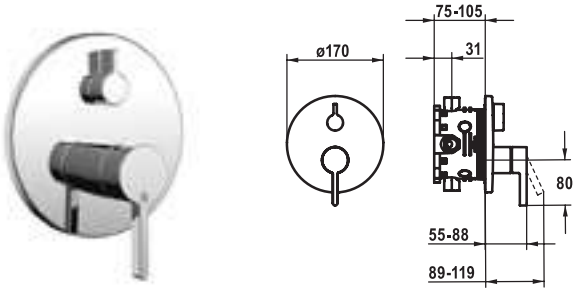
Hebelmischer

- Eigensicher gegen Rückfließen
- KWC Steuerpatrone M 35 OP
 - mit Keramikscheibentechnik
 - Auslaufmenge und Temperatur stufenlos einstellbar
 - Temperaturbegrenzung
- Wandanschlüsse 1/2" x 1/2", absperrrbar L 40
- Lieferumfang:
 - Handbrause KWC CHOICE-E 26.000.117.000
 - Brausenschlauch 1800 mm, Kunststoff 26.001.014.000

Brausenabgang: Auslaufmenge 12 l/min (3 bar)

Brausenabgang: Armaturengeräuschgruppe I





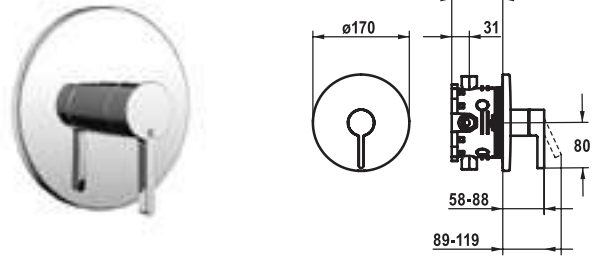
KWC-Nr.

20.424.500.000

chromeline, Fertigmontageset

20.424.510.000

chromeline, Fertigmontageset, mit Sicherungseinrichtung DIN EN 1717



KWC-Nr.

21.424.500.000

chromeline, Fertigmontageset

Fertigmontageset ■ Hebelmischer ■ Wanne

Fertigmontageset mit Funktionseinheit

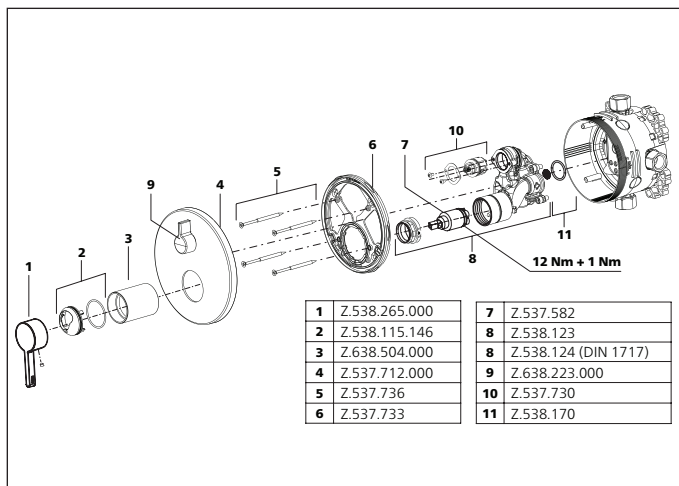
- Abgang oben und unten
- Drehgriff zur Umstellung
- KWC Steuerpatrone M 35 H
 - mit Keramikscheibentechnik
 - Auslaufmenge und Temperatur stufenlos einstellbar
- Lieferumfang:
 - Mischereinheit, Hebel, Kappe, Hülse, Abdeckplatte, Rosettenträger, Umstellung
 - Schraubenlose Befestigung der Abdeckplatte
- Separat bestellen:
 - Unterputz-Einheit KWC BLUEBOX®
 - ½", ohne Vorabsperung, 39.999.900.931
 - ¾" (½"), mit Vorabsperung, 39.999.910.931

Fertigmontageset ■ Hebelmischer ■ Dusche

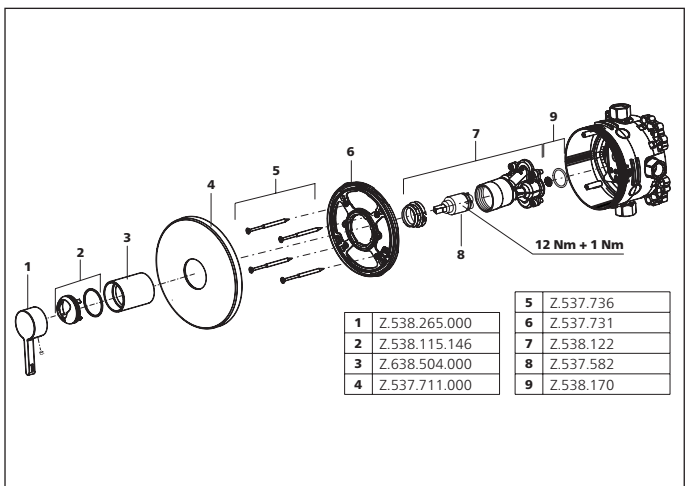
Fertigmontageset mit Funktionseinheit

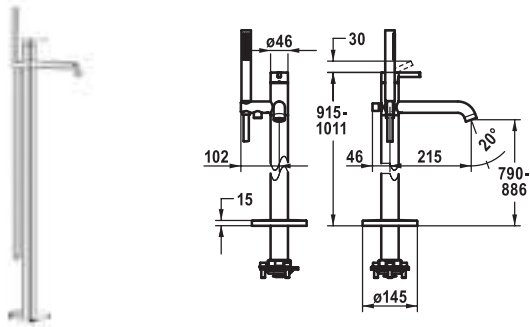
- Abgang oben oder unten
- KWC Steuerpatrone M 35 H
 - mit Keramikscheibentechnik
 - Auslaufmenge und Temperatur stufenlos einstellbar
- Lieferumfang:
 - Mischereinheit, Hebel, Kappe, Hülse, Abdeckplatte, Rosettenträger
 - Schraubenlose Befestigung der Abdeckplatte
- Separat bestellen:
 - Unterputz-Einheit KWC BLUEBOX®
 - ½", ohne Vorabsperung, 39.999.900.931
 - ¾" (½"), mit Vorabsperung, 39.999.910.931

Durchflussmenge 18 l/min (3 bar)
Armaturengeräuschgruppe I



Durchflussmenge 17 l/min (3 bar)
Armaturengeräuschgruppe I





KWC-Nr.

20.421.093.000

chromeline, A 215, mit Brause und Schlauch

Hebelmischer ■ Wanne

Hebelmischer

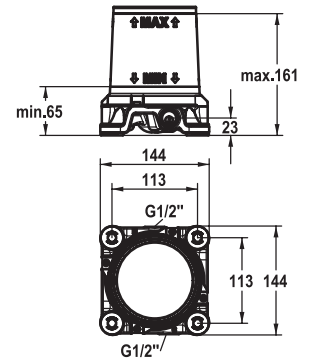
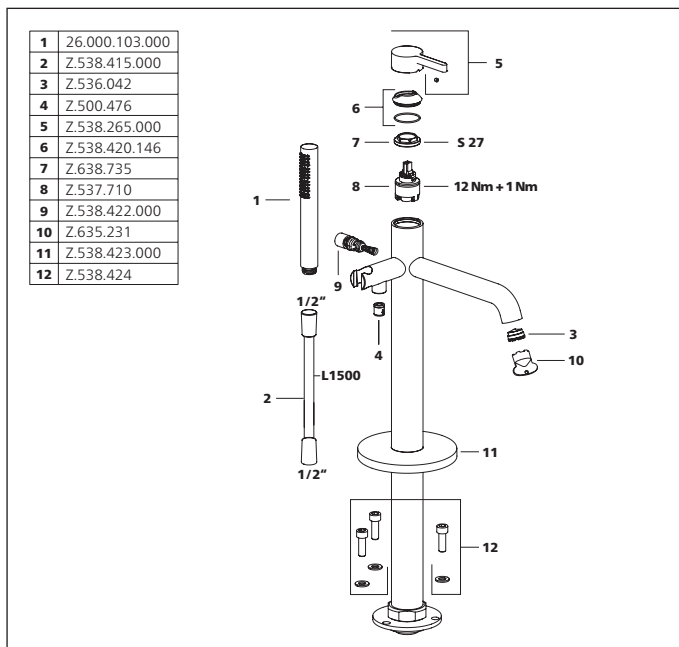
- Für freistehende Wanne
- Integrierter Rückflussverhinderer im Schlauchabgang
- Mit Brausehalter
- Auslauf fest
 - Neoperl® SLIM®
- KWC Steuerpatrone M 35 OP
 - mit Keramikscheibentechnik
 - Auslaufmenge und Temperatur stufenlos einstellbar
 - Temperaturbegrenzung
- Lieferumfang:
 - Handbrause KWC FIT-X slim 26.000.103.000
 - Brausenschlauch 1500 mm, Metall
- Separat bestellen:
 - Unterputz-Einheit 39.000.602.931

Auslaufmenge 21 l/min (3 bar)

Armaturengeräuschgruppe II

Brausenabgang: Auslaufmenge 12 l/min (3 bar)

Brausenabgang: Armaturengeräuschgruppe I



KWC-Nr.

39.000.602.931

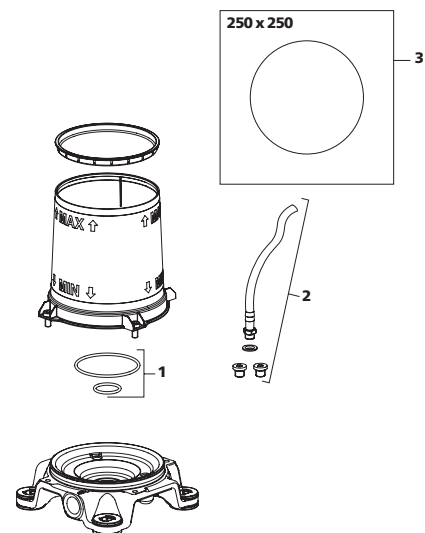
G 1/2", ohne Vorabsperrung, Unterputz-Einheit

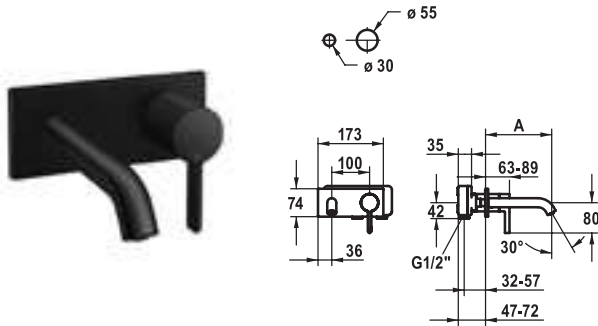
**Unterputz-Einheit**

Vormontageeinheit

- Kalt- und Warmwasser Anschlüsse nach Montage tauschbar
- Anschlussgewinde 1/2"
- Lieferumfang:
 - Montagebox und Bauschutzkappe aus Kunststoff inkl. Dichtmanschette gemäss EN18534
 - mit Vibrationsdämpfer
 - inkl. Spülset und Stopfen
- Ohne Montagematerial

1	Z.538.419
2	Z.538.425
3	Z.639.064

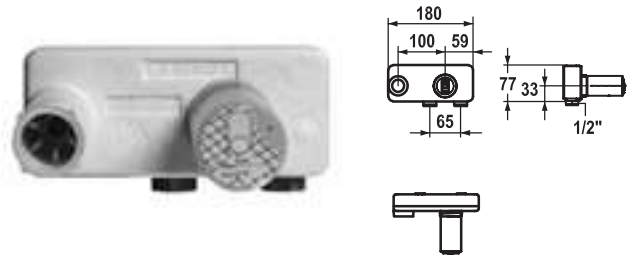




KWC-Nr.

11.422.033.176
matt black, A 175, Fertigmontageset

11.422.034.176
matt black, A 225, Fertigmontageset



KWC-Nr.

39.001.401.931
Unterputz-Einheit

Fertigmontageset ■ Hebelmischer ■ Waschtisch



Fertigmontageset Hebelmischer

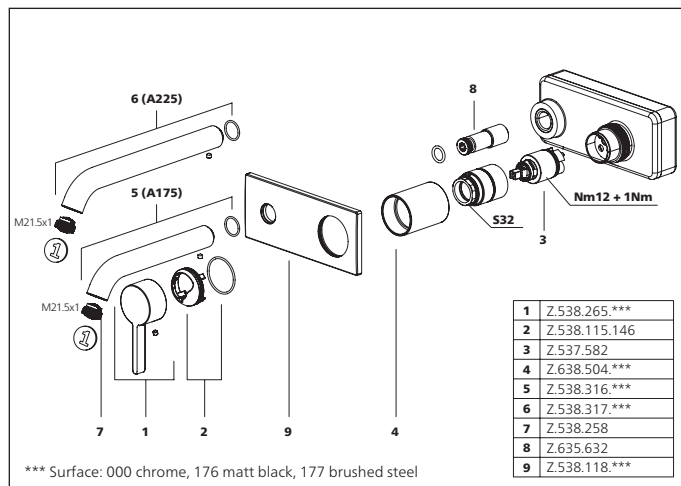
- EcoProtect - Wasserspareinrichtung
- Auslauf fest
 - Neoperl® Caché® CS, Coin Slot
- OptimalSpace - grosszügiger Wasch- / Arbeitsbereich
- KWC Steuerpatrone M 35 H
 - mit Keramikscheibentechnik
 - Auslaufmenge und Temperatur stufenlos einstellbar
- Separat bestellen:
 - Unterputz-Einheit 1/2" 39.001.401.931
- Separat bestellen (optional oder falls erforderlich):
 - Verlängerungsset 20 mm Z.536.333

Unterputz-Einheit

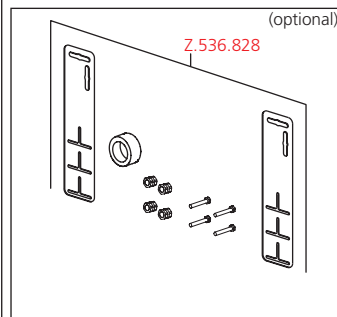
Unterputz-Einheit Wand 2-Loch

- Anschlussgewinde 1/2"
- Separat bestellen:
 - Montage-Set Z.536.828
- Passend zu:
 - KWC DOMO 6.0
 - KWC ELLA
 - KWC BEVO

Auslaufmenge 5 l/min (3 bar)
Armaturengeräuschgruppe I

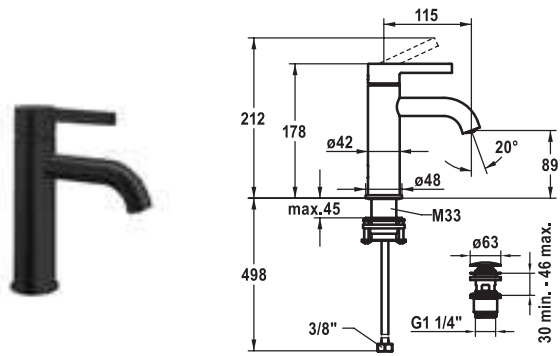


*** Surface: 000 chrome, 176 matt black, 177 brushed steel



Z.536.333
20mm
(optional)





KWC-Nr.

12.421.641.176FL

matt black, A 115, flexible Anschlussschläuche, mit Push Open

12.421.051.176FL

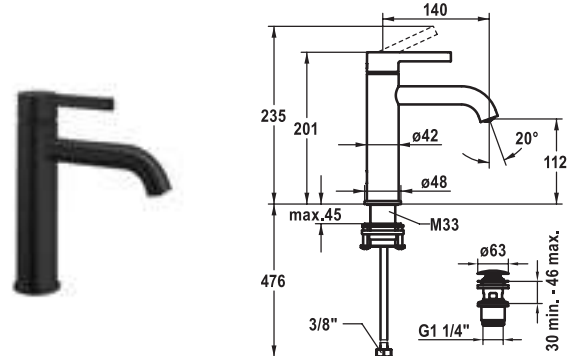
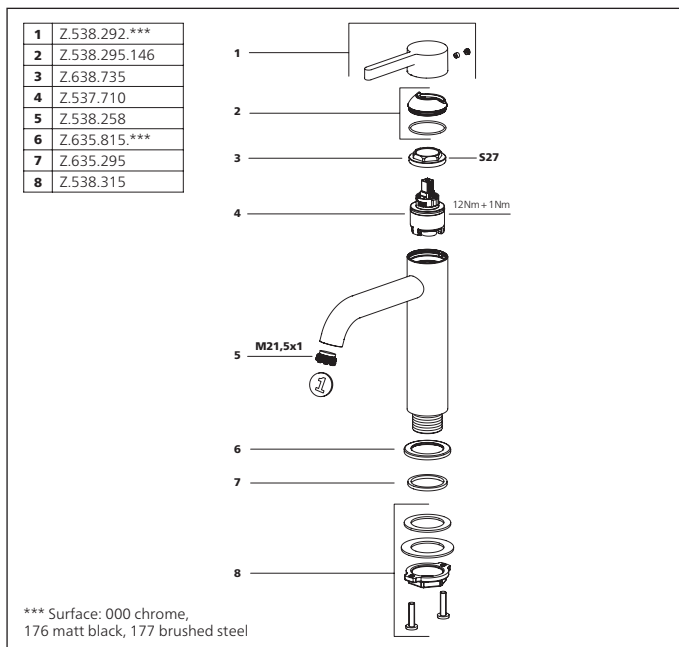
matt black, A 115, flexible Anschlussschläuche, ohne Ablaufgarnitur

Hebelmischer ▀ Waschtisch

Hebelmischer

- EcoProtect - Wasserspareinrichtung
- Auslauf fest
 - Neoperl® Caché® CS, Coin Slot
- KWC Steuerpatrone M 35 OP
 - mit Keramikscheibentechnik
 - Auslaufmenge und Temperatur stufenlos einstellbar
 - Temperaturbegrenzung
- Flexible Anschlussschläuche 3/8"
- QuickInstallation - Befestigung mit Gewindestutzen M33 x 1.5 mit Feststellschrauben
- Tischbohrung ø35 mm
- Lieferumfang:
 - KWC Ablaufventil Push Open 2 in 1 Z.538.321.176

Auslaufmenge 5 l/min (3 bar)
Armaturengeräuschgruppe I



KWC-Nr.

12.421.642.176FL

matt black, A 140, flexible Anschlussschläuche, mit Push Open

12.421.052.176FL

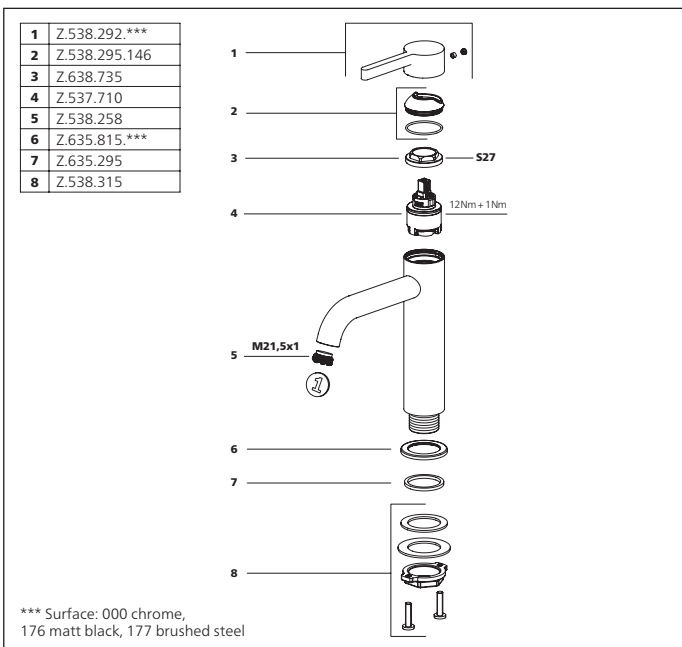
matt black, A 140, flexible Anschlussschläuche, ohne Ablaufgarnitur

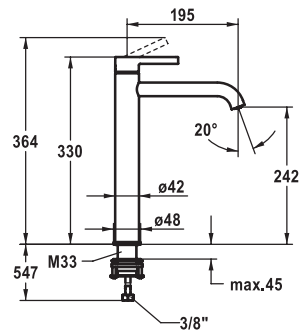
Hebelmischer ▀ Waschtisch

Hebelmischer

- EcoProtect - Wasserspareinrichtung
- Auslauf fest
 - Neoperl® Caché® CS, Coin Slot
- OptimalSpace - grosszügiger Wasch- / Arbeitsbereich
- KWC Steuerpatrone M 35 OP
 - mit Keramikscheibentechnik
 - Auslaufmenge und Temperatur stufenlos einstellbar
 - Temperaturbegrenzung
- Flexible Anschlussschläuche 3/8"
- QuickInstallation - Befestigung mit Gewindestutzen M33 x 1.5 mit Feststellschrauben
- Tischbohrung ø35 mm
- Lieferumfang:
 - KWC Ablaufventil Push Open 2 in 1 Z.538.321.176

Auslaufmenge 5 l/min (3 bar)
Armaturengeräuschgruppe I





KWC-Nr.

12.421.093.176FL

matt black, A 195, flexible Anschlusschläuche, ohne Ablaufgarnitur

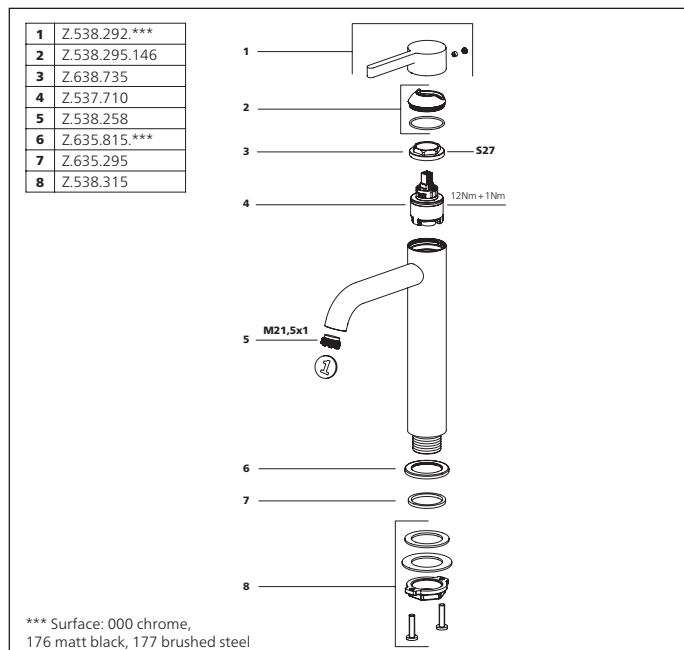
Hebelmischer ■ Waschtisch

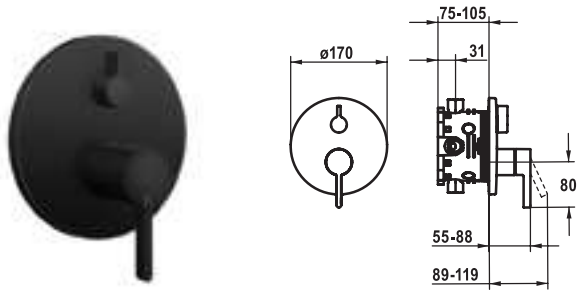
Hebelmischer

- Für Aufsatzbecken
- EcoProtect - Wasserspareinrichtung
- Auslauf fest
 - Neoperl® Caché® CS, Coin Slot
- OptimalSpace - grosszügiger Wasch- / Arbeitsbereich
- KWC Steuerpatrone M 35 OP
 - mit Keramikscheibentechnik
 - Auslaufmenge und Temperatur stufenlos einstellbar
 - Temperaturbegrenzung
- Flexible Anschlusschläuche 3/8"
- QuickInstallation - Befestigung mit Gewindestutzen M33 x 1.5 mit Feststellschrauben
- Tischbohrung ø35 mm

Auslaufmenge 5 l/min (3 bar)

Armaturengeräuschgruppe I





KWC-Nr.

20.424.500.176

matt black, Fertigmontageset

20.424.510.176

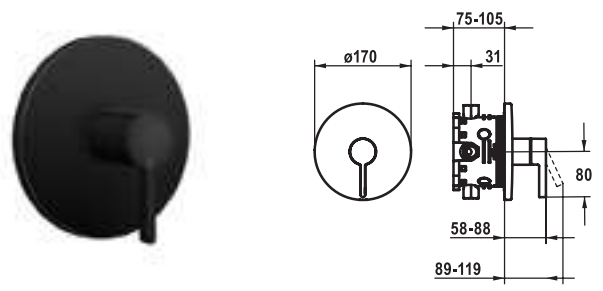
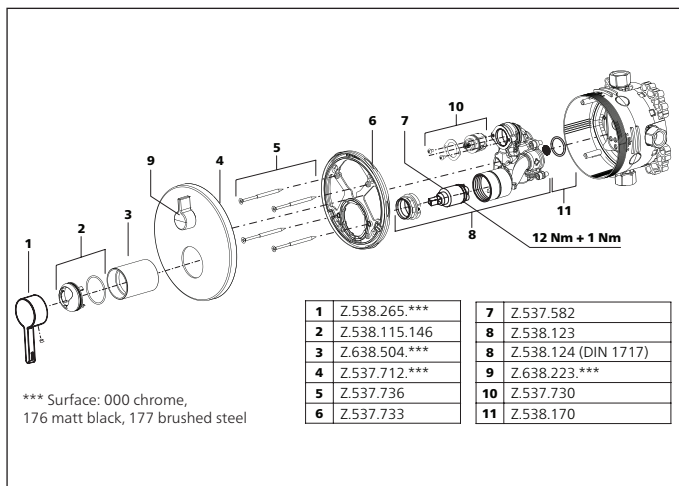
matt black, Fertigmontageset, mit Sicherungseinrichtung DIN EN 1717

Fertigmontageset ■ Hebelmischer ■ Dusche

Fertigmontageset mit Funktionseinheit

- Abgang oben und unten
- Drehgriff zur Umstellung
- KWC Steuerpatrone M 35 H
 - mit Keramikscheibentechnik
 - Auslaufmenge und Temperatur stufenlos einstellbar
- Lieferumfang:
 - Mischereinheit, Hebel, Kappe, Hülse, Abdeckplatte, Rosettenträger, Umstellung
 - Schraubenlose Befestigung der Abdeckplatte
- Separat bestellen:
 - Unterputz-Einheit KWC BLUEBOX®
 - ½", ohne Vorabsperung, 39.999.900.931
 - ¾" (½"), mit Vorabsperung, 39.999.910.931

Durchflussmenge 18 l/min (3 bar)



KWC-Nr.

21.424.500.176

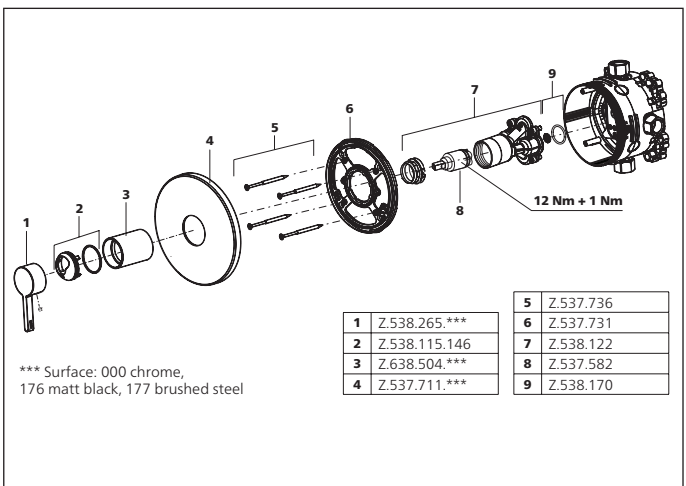
matt black, Fertigmontageset

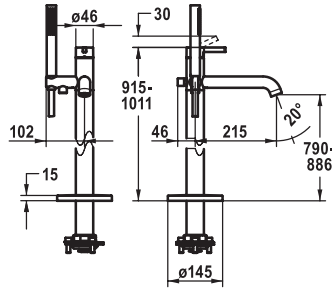
Fertigmontageset ■ Hebelmischer ■ Dusche

Fertigmontageset mit Funktionseinheit

- Abgang oben oder unten
- KWC Steuerpatrone M 35 H
 - mit Keramikscheibentechnik
 - Auslaufmenge und Temperatur stufenlos einstellbar
- Lieferumfang:
 - Mischereinheit, Hebel, Kappe, Hülse, Abdeckplatte, Rosettenträger
 - Schraubenlose Befestigung der Abdeckplatte
- Separat bestellen:
 - Unterputz-Einheit KWC BLUEBOX®
 - ½", ohne Vorabsperung, 39.999.900.931
 - ¾" (½"), mit Vorabsperung, 39.999.910.931

Durchflussmenge 17 l/min (3 bar)

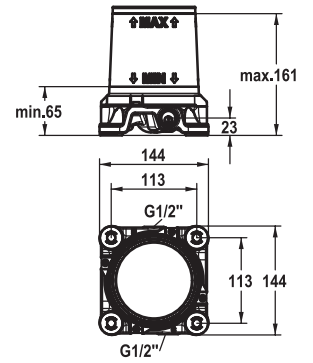




KWC-Nr.

20.421.093.176

matt black, A 215, mit Brause und Schlauch



KWC-Nr.

39.000.602.931

G 1/2", ohne Vorabsperrung, Unterputz-Einheit

Hebelmischer ■ Wanne

Hebelmischer

- Für freistehende Wanne
- Integrierter Rückflussverhinderer im Schlauchabgang
- Mit Brausehalter
- Auslauf fest
 - Neoperl® SLIM®
- KWC Steuerpatrone M 35 OP
 - mit Keramikscheibentechnik
 - Auslaufmenge und Temperatur stufenlos einstellbar
 - Temperaturbegrenzung
- Lieferumfang:
 - Handbrause KWC FIT-X slim 26.000.103.176
 - Brausenschlauch 1500 mm, Kunststoff 26.001.033.176
- Separat bestellen:
 - Unterputz-Einheit 39.000.602.931

Auslaufmenge 21 l/min (3 bar)

Armaturengeräuschgruppe II

Brausenabgang: Auslaufmenge 12 l/min (3 bar)

Brausenabgang: Armaturengeräuschgruppe I



Unterputz-Einheit

Vormontageeinheit

- Kalt- und Warmwasser Anschlüsse nach Montage tauschbar
- Anschlussgewinde 1/2"
- Lieferumfang:
 - Montagebox und Bauschutzkappe aus Kunststoff inkl. Dichtmanschette gemäss EN18534
 - mit Vibrationsdämpfer
 - inkl. Spülset und Stopfen
- Ohne Montagematerial

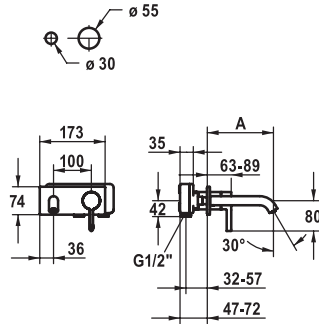
1	26.000.103.***
2	Z.538.415.***
3	Z.536.042
4	Z.500.476
5	Z.538.265.***
6	Z.538.420.146
7	Z.638.735
8	Z.537.710
9	Z.538.422.***
10	Z.635.231
11	Z.538.423.***
12	Z.538.424

*** Surface: 000 chrome, 176 matt black, 177 brushed steel

1	Z.538.419
2	Z.538.425
3	Z.639.064

250 x 250

Armaturen für das Bad



KWC-Nr.

11.422.033.177
brushed steel, A 175, Fertigmontageset

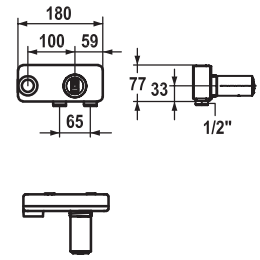
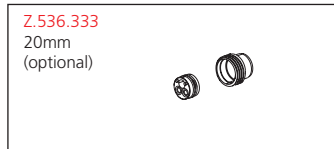
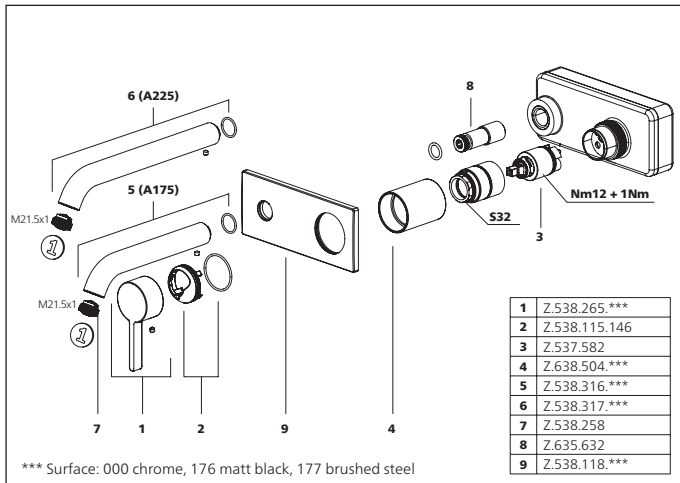
11.422.034.177
brushed steel, A 225, Fertigmontageset

Fertigmontageset ■ Hebelmischer ■ Waschtisch

Fertigmontageset Hebelmischer

- EcoProtect - Wasserspareinrichtung
- Auslauf fest
 - Neoperl® Caché® CS, Coin Slot
- OptimalSpace - grosszügiger Wasch- / Arbeitsbereich
- KWC Steuerpatrone M 35 H
 - mit Keramikscheibentechnik
 - Auslaufmenge und Temperatur stufenlos einstellbar
- Separat bestellen:
 - Unterputz-Einheit ½" 39.001.401.931
- Separat bestellen (optional oder falls erforderlich):
 - Verlängerungsset 20 mm Z.536.333

Auslaufmenge 5 l/min (3 bar)
Armaturengeräuschgruppe I



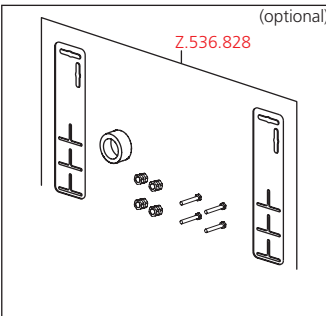
KWC-Nr.

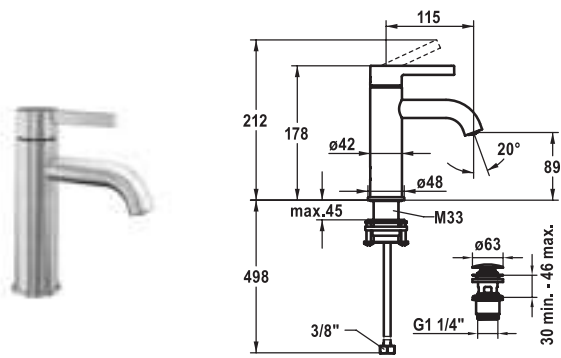
39.001.401.931
Unterputz-Einheit

Unterputz-Einheit

Unterputz-Einheit Wand 2-Loch

- Anschlussgewinde ½"
- Separat bestellen:
 - Montage-Set Z.536.828
- Passend zu:
 - KWC DOMO 6.0
 - KWC ELLA
 - KWC BEVO





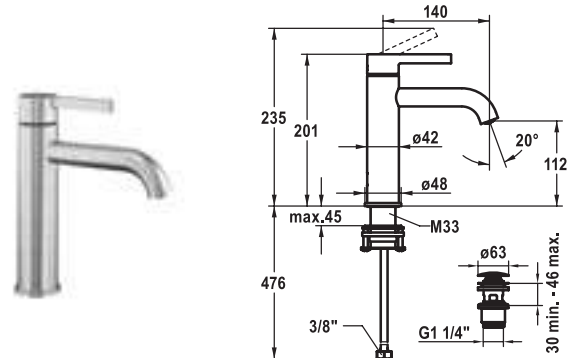
KWC-Nr.

12.421.641.177FL

brushed steel, A 115, flexible Anschlussschläuche, mit Push Open

12.421.051.177FL

brushed steel, A 115, flexible Anschlussschläuche, ohne Ablaufgarnitur



KWC-Nr.

12.421.642.177FL

brushed steel, A 140, flexible Anschlussschläuche, mit Push Open

12.421.052.177FL

brushed steel, A 140, flexible Anschlussschläuche, ohne Ablaufgarnitur

Hebelmischer ■ Waschtisch



Hebelmischer

- EcoProtect - Wasserspareinrichtung
- Auslauf fest
 - Neoperl® Caché® CS, Coin Slot
- KWC Steuerpatrone M 35 OP
 - mit Keramikscheibentechnik
 - Auslaufmenge und Temperatur stufenlos einstellbar
 - Temperaturbegrenzung
- Flexible Anschlussschläuche 3/8"
- QuickInstallation - Befestigung mit Gewindestutzen M33 x 1.5 mit Feststellschrauben
- Tischbohrung ø35 mm
- Lieferumfang:
 - KWC Ablaufventil Push Open 2 in 1 Z.538.321.177

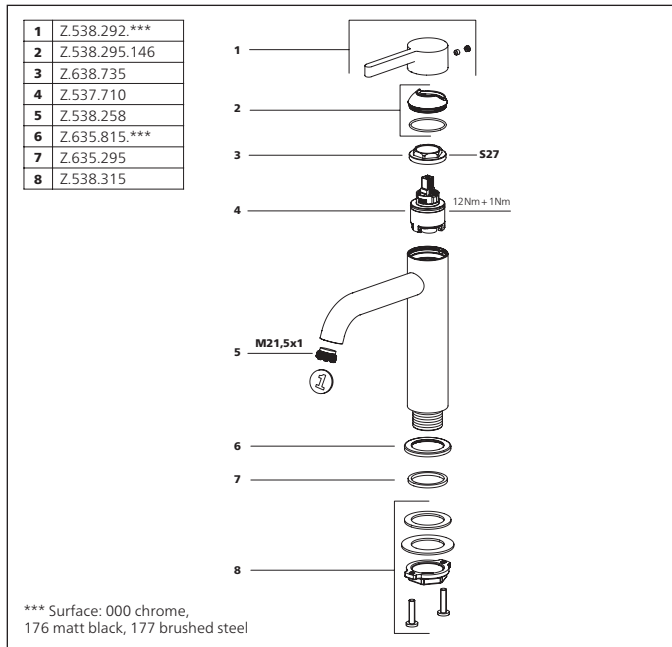
Hebelmischer ■ Waschtisch



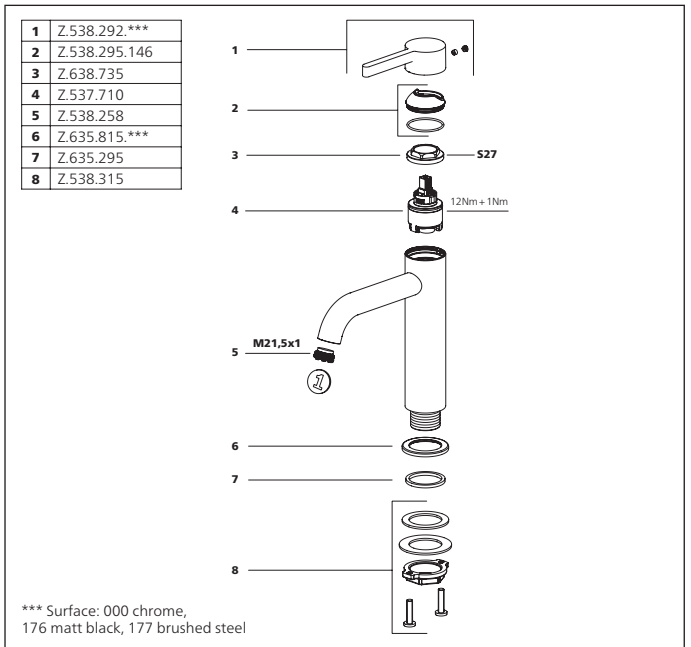
Hebelmischer

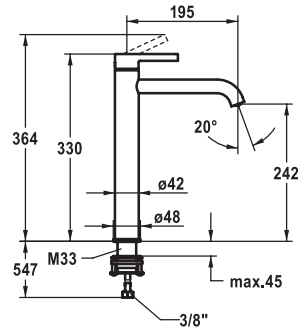
- EcoProtect - Wasserspareinrichtung
- Auslauf fest
 - Neoperl® Caché® CS, Coin Slot
- OptimalSpace - grosszügiger Wasch- / Arbeitsbereich
- KWC Steuerpatrone M 35 OP
 - mit Keramikscheibentechnik
 - Auslaufmenge und Temperatur stufenlos einstellbar
 - Temperaturbegrenzung
- Flexible Anschlussschläuche 3/8"
- QuickInstallation - Befestigung mit Gewindestutzen M33 x 1.5 mit Feststellschrauben
- Tischbohrung ø35 mm
- Lieferumfang:
 - KWC Ablaufventil Push Open 2 in 1 Z.538.321.177

Auslaufmenge 5 l/min (3 bar)
Armaturengeräuschgruppe I



Auslaufmenge 5 l/min (3 bar)
Armaturengeräuschgruppe I





KWC-Nr.

12.421.093.177FL

brushed steel, A 195, flexible Anschlussschläuche, ohne Ablaufgarnitur

Hebelmischer ■ Waschtisch

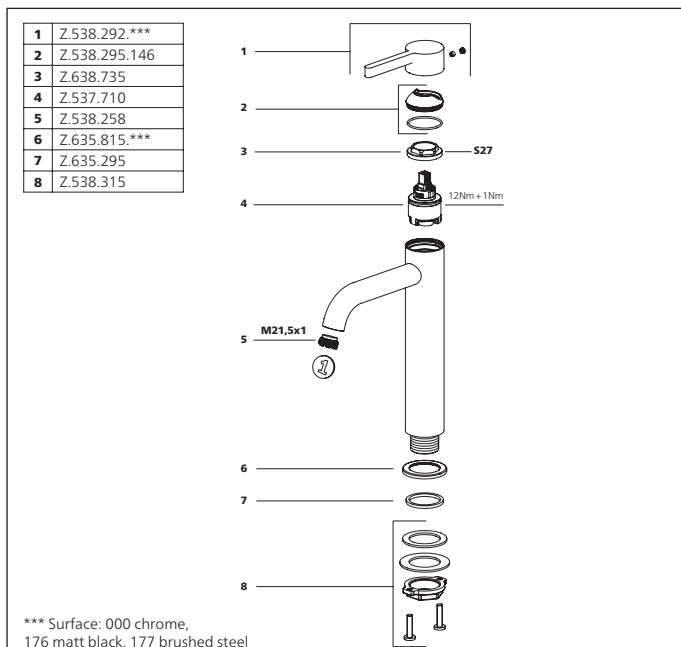


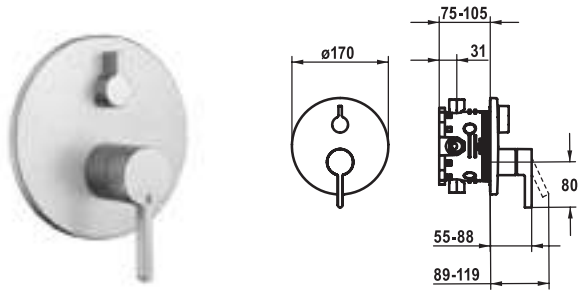
Hebelmischer

- Für Aufsatzbecken
- EcoProtect - Wasserspareinrichtung
- Auslauf fest
 - Neoperl® Caché® CS, Coin Slot
- OptimalSpace - grosszügiger Wasch- / Arbeitsbereich
- KWC Steuerpatrone M 35 OP
 - mit Keramikscheibentechnik
 - Auslaufmenge und Temperatur stufenlos einstellbar
 - Temperaturbegrenzung
- Flexible Anschlussschläuche 3/8"
- QuickInstallation - Befestigung mit Gewindestutzen M33 x 1.5 mit Feststellschrauben
- Tischbohrung ø35 mm

Auslaufmenge 5 l/min (3 bar)

Armaturengeräuschgruppe I





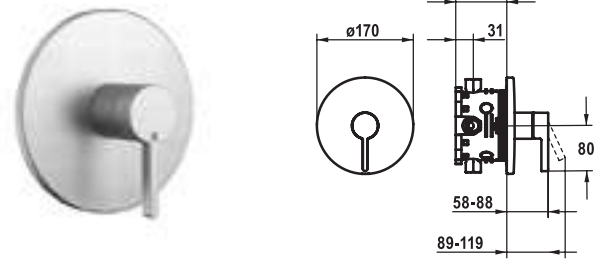
KWC-Nr.

20.424.500.177

brushed steel, Fertigmontageset

20.424.510.177

brushed steel, Fertigmontageset, mit Sicherungseinrichtung DIN EN 1717



KWC-Nr.

21.424.500.177

brushed steel, Fertigmontageset

Fertigmontageset ■ Hebelmischer ■ Dusche

Fertigmontageset mit Funktionseinheit

- Abgang oben und unten
- Drehgriff zur Umstellung
- KWC Steuerpatrone M 35 H
 - mit Keramikscheibentechnik
 - Auslaufmenge und Temperatur stufenlos einstellbar
- Lieferumfang:
 - Mischereinheit, Hebel, Kappe, Hülse, Abdeckplatte, Rosettenträger, Umstellung
 - Schraubenlose Befestigung der Abdeckplatte
- Separat bestellen:
 - Unterputz-Einheit KWC BLUEBOX®
 - ½", ohne Vorabsperung, 39.999.900.931
 - ¾" (½"), mit Vorabsperung, 39.999.910.931

Fertigmontageset ■ Hebelmischer ■ Dusche

Fertigmontageset mit Funktionseinheit

- Abgang oben oder unten
- KWC Steuerpatrone M 35 H
 - mit Keramikscheibentechnik
 - Auslaufmenge und Temperatur stufenlos einstellbar
- Lieferumfang:
 - Mischereinheit, Hebel, Kappe, Hülse, Abdeckplatte, Rosettenträger
 - Schraubenlose Befestigung der Abdeckplatte
- Separat bestellen:
 - Unterputz-Einheit KWC BLUEBOX®
 - ½", ohne Vorabsperung, 39.999.900.931
 - ¾" (½"), mit Vorabsperung, 39.999.910.931

Durchflussmenge 18 l/min (3 bar)

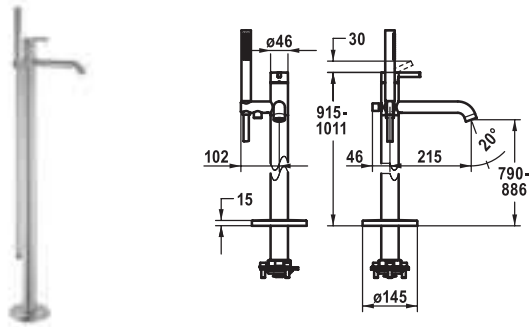
1	Z.538.265.***	7	Z.537.582
2	Z.538.115.146	8	Z.538.123
3	Z.638.504.***	8	Z.538.124 (DIN 1717)
4	Z.537.712.***	9	Z.638.223.***
5	Z.537.736	10	Z.537.730
6	Z.537.733	11	Z.538.170

*** Surface: 000 chrome, 176 matt black, 177 brushed steel

Durchflussmenge 17 l/min (3 bar)

1	Z.538.265.***	5	Z.537.736
2	Z.538.115.146	6	Z.537.731
3	Z.638.504.***	7	Z.538.122
4	Z.537.711.***	8	Z.537.582
		9	Z.538.170

*** Surface: 000 chrome, 176 matt black, 177 brushed steel



KWC-Nr.

20.421.093.177

brushed steel, A 215, mit Brause und Schlauch

Hebelmischer ■ Wanne

Hebelmischer

- Für freistehende Wanne
- Integrierter Rückflussverhinderer im Schlauchabgang
- Mit Brausehalter
- Auslauf fest
 - Neoperl® SLIM®
- KWC Steuerpatrone M 35 OP
 - mit Keramikscheibentechnik
 - Auslaufmenge und Temperatur stufenlos einstellbar
 - Temperaturbegrenzung
- Lieferumfang:
 - Handbrause KWC FIT-X slim 26.000.103.177
 - Brausenschlauch 1500 mm, Kunststoff 26.001.033.177
- Separat bestellen:
 - Unterputz-Einheit 39.000.602.931

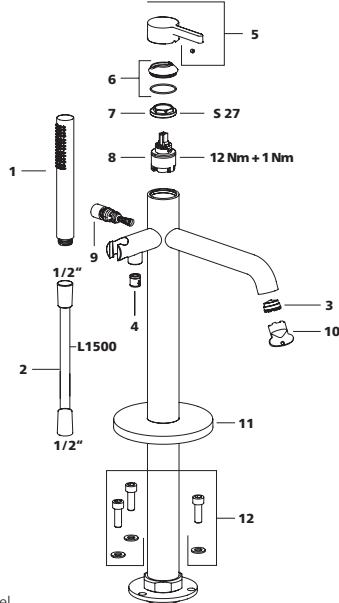
Auslaufmenge 21 l/min (3 bar)

Armaturengeräuschgruppe II

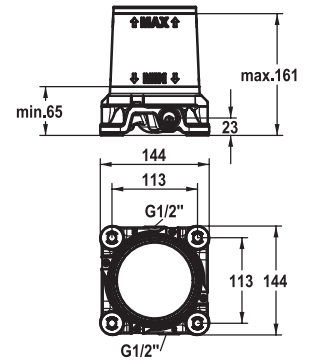
Brausenabgang: Auslaufmenge 12 l/min (3 bar)

Brausenabgang: Armaturengeräuschgruppe I

1	26.000.103.***
2	Z.538.415.***
3	Z.536.042
4	Z.500.476
5	Z.538.265.***
6	Z.538.420.146
7	Z.638.735
8	Z.537.710
9	Z.538.422.***
10	Z.635.231
11	Z.538.423.***
12	Z.538.424



*** Surface: 000 chrome,
176 matt black, 177 brushed steel



KWC-Nr.

39.000.602.931

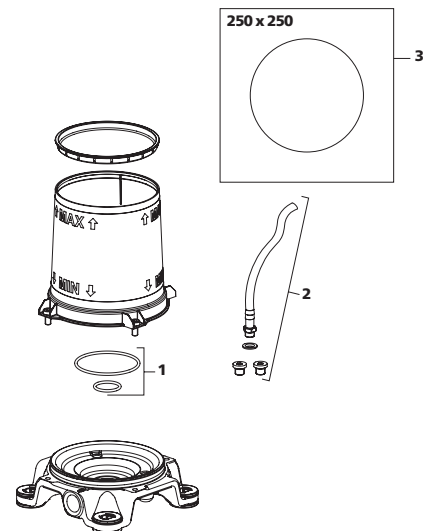
G 1/2", ohne Vorabsperrung, Unterputz-Einheit

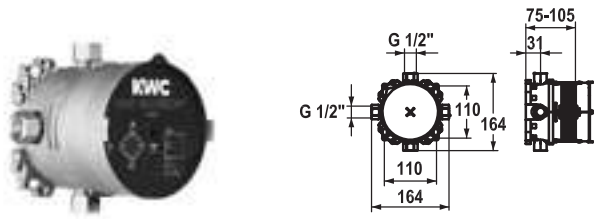
**Unterputz-Einheit**

Vormontageeinheit

- Kalt- und Warmwasser Anschlüsse nach Montage tauschbar
- Anschlussgewinde 1/2"
- Lieferumfang:
 - Montagebox und Bauschutzkappe aus Kunststoff inkl. Dichtmanschette gemäss EN18534
 - mit Vibrationsdämpfer
 - inkl. Spülset und Stopfen
- Ohne Montagematerial

1	Z.538.419
2	Z.538.425
3	Z.639.064

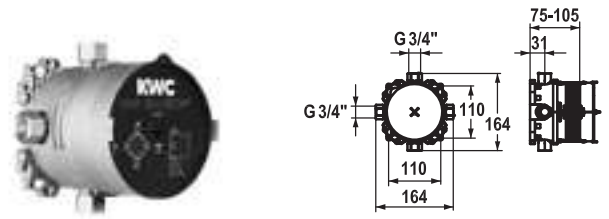




KWC-Nr. _____
39.999.900.931
 G 1/2", ohne Vorabsperrung, Unterputz-Einheit

Unterputz-Einheit

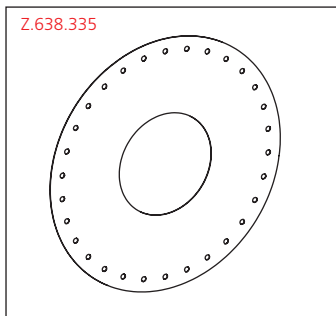
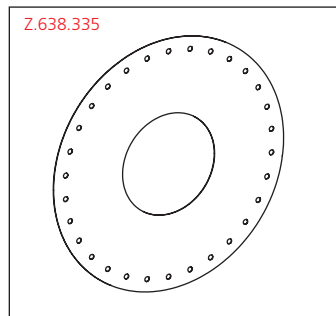
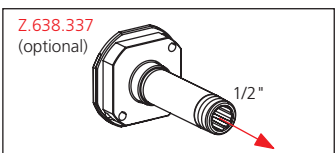
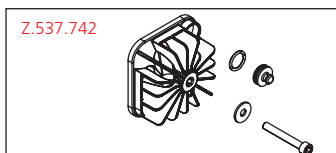
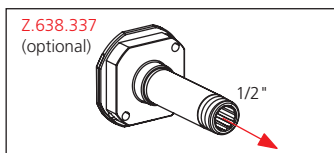
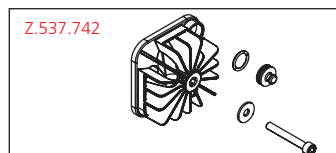
- Unterputz-Einheit kompakt
- Anschlussgewinde 1/2" (Stopfen 1/2" wird mitgeliefert)
 - Lieferumfang:
 - Montagebox und Bauschutzkappe aus Kunststoff inkl. Dichtmanschette
 - Multifix-Befestigungssystem
 - Montagematerial Unterputz-Einheit (separat bestellen):
 - Montageschiene Z.537.995
 - Montagematerial Fertigmontageset (separat bestellen):
 - Umkehradapter 15 mm Z.537.953
 - Verlängerungsset 15 mm Z.537.595
 - Rosettenverlängerung eckig 15 mm Z.537.594
 - Rosettenverlängerung rund 15 mm Z.537.600
 - Ausrichtset ±3.5° Z.537.593

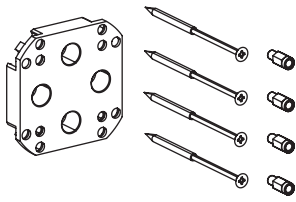


KWC-Nr. _____
39.999.910.931
 G 3/4" (1/2"), mit Vorabsperrung, Unterputz-Einheit

Unterputz-Einheit

- Unterputz-Einheit kompakt
- Integrierte Vorabsperrungen Kalt- und Warmwasser
 - Anschlussgewinde 3/4"
 - (1x Stopfen 3/4" und 4x Reduktion 3/4" - 1/2" wird mitgeliefert)
 - Lieferumfang:
 - Montagebox und Bauschutzkappe aus Kunststoff inkl. Dichtmanschette
 - Multifix-Befestigungssystem
 - Montagematerial Unterputz-Einheit (separat bestellen):
 - Montageschiene Z.537.995
 - Montagematerial Fertigmontageset (separat bestellen):
 - Umkehradapter 15 mm Z.537.953
 - Verlängerungsset 15 mm Z.537.595
 - Rosettenverlängerung eckig 15 mm Z.537.594
 - Rosettenverlängerung rund 15 mm Z.537.600
 - Ausrichtset ±3.5° Z.537.593

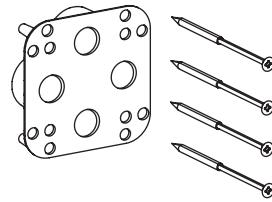




 KWC-Nr.

Z.537.595

Verlängerungsset 15 mm

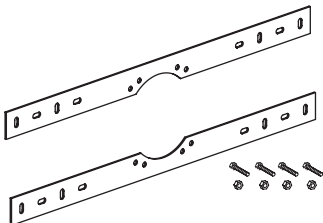


 KWC-Nr.

Z.537.953

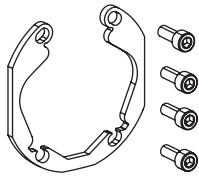
Umkehradapter

- wechseln von Eingang kalt / warm oder Mischwasser Abgänge oben / unten
- Verlängerung um 15 mm

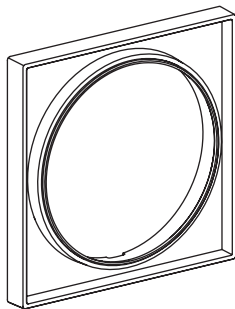


 KWC-Nr.

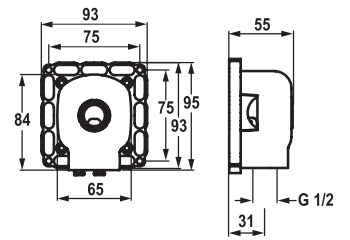
Z.537.995



KWC-Nr.

Z.537.593**Ausrichtset ±3.5°**

KWC-Nr.

Z.537.594**Rosettenverlängerung 15 mm eckig**

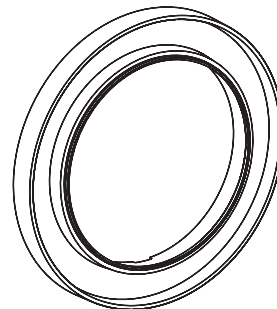
KWC-Nr.

39.999.920.931

G 1/2", Unterputz-Einheit

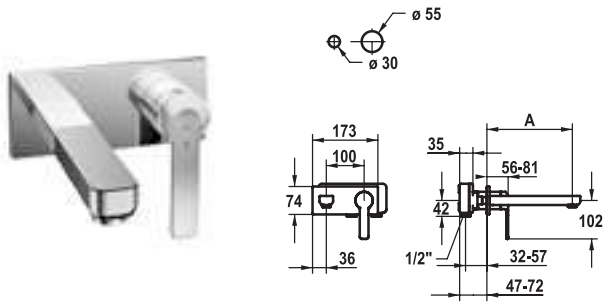
Unterputz-Einheit Anschlusswinkel

- Anschlussgewinde 1/2"
- Lieferumfang:
 - Multifix-Befestigungssystem



KWC-Nr.

Z.537.600**Rosettenverlängerung 15 mm rund**



KWC-Nr.

11.662.033.000

chromeline, A 175, Fertigmontageset

11.662.034.000

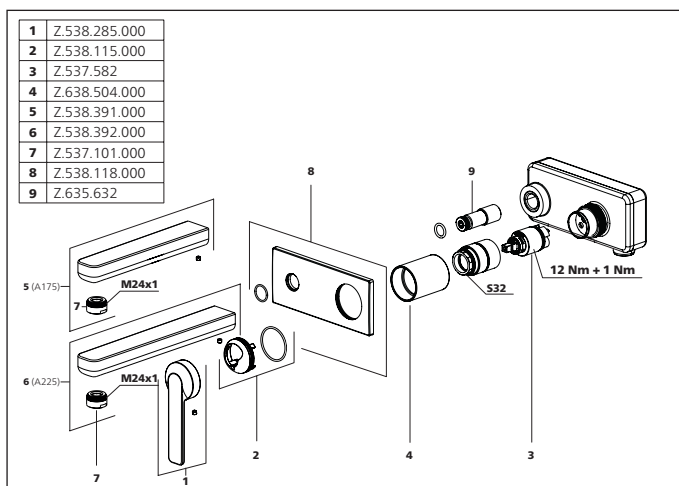
chromeline, A 225, Fertigmontageset

Fertigmontageset ■ Hebelmischer ■ Waschtisch

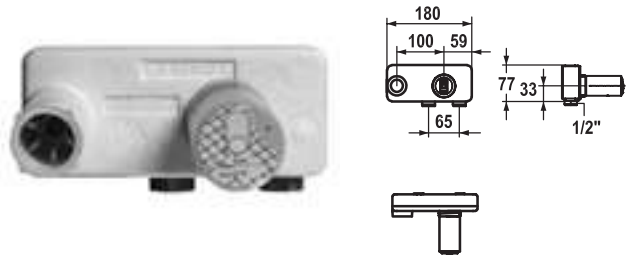
Fertigmontageset Hebelmischer

- EcoProtect - Wasserspareinrichtung
- Auslauf fest
 - Neoperl® Cascade® SLC
- OptimalSpace - grosszügiger Wasch- / Arbeitsbereich
- KWC Steuerpatrone M 35 H
 - mit Keramikscheibentechnik
 - Auslaufmenge und Temperatur stufenlos einstellbar
- Separat bestellen:
 - Unterputz-Einheit ½" 39.001.401.931
- Separat bestellen (optional oder falls erforderlich):
 - Verlängerungsset 20 mm Z.536.333

Auslaufmenge 5 l/min (3 bar)
 Armaturengeräuschgruppe I



Z.536.333
 20mm
 (optional)



KWC-Nr.

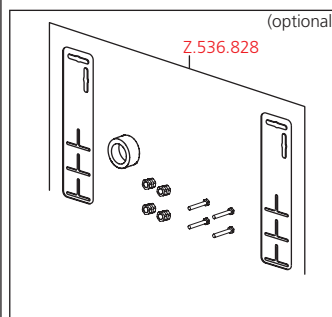
39.001.401.931

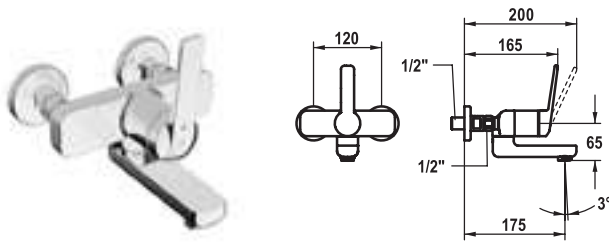
Unterputz-Einheit

Unterputz-Einheit

Unterputz-Einheit Wand 2-Loch

- Anschlussgewinde ½"
- Separat bestellen:
 - Montage-Set Z.536.828
- Passend zu:
 - KWC DOMO 6.0
 - KWC ELLA
 - KWC BEVO





KWC-Nr.

- 11.662.012.000**
chromeline, AD 120, A 175
- 11.662.012.000OR**
chromeline, AD 120, A 175, ohne Wandanschlüsse
- 11.662.013.000**
chromeline, AD 120, A 225
- 11.662.013.000OR**
chromeline, AD 120, A 225, ohne Wandanschlüsse

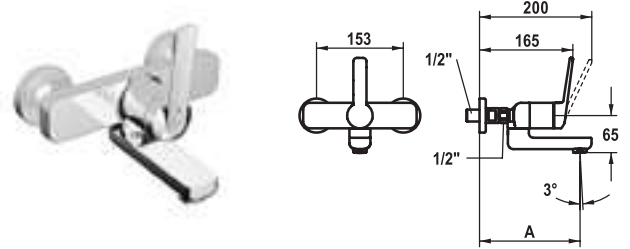
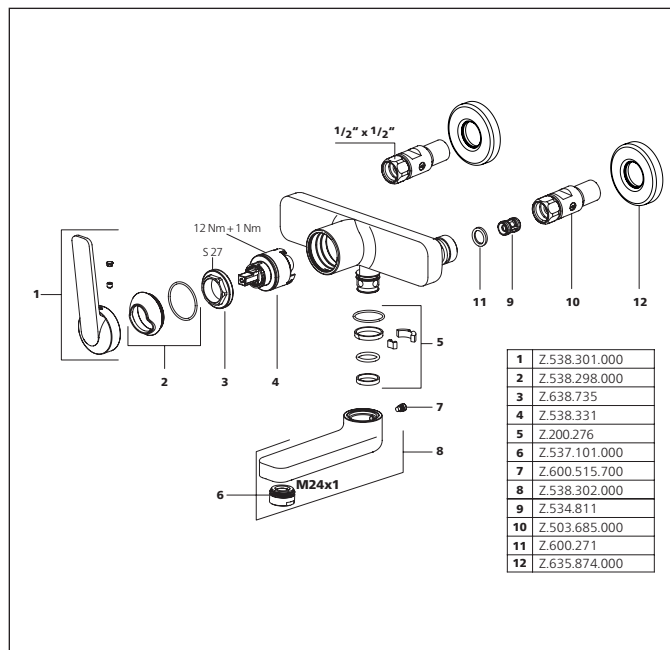
Hebelmischer ■ Waschtisch



Hebelmischer

- EcoProtect - Wasserspareinrichtung
- Schwenkauslauf 90°
– bei Bedarf mit Schraube fixierbar
– Neoperl® Cascade® SLC
- OptimalSpace - grosszügiger Wasch- / Arbeitsbereich
- KWC Steuerpatrone M 35 OP
– mit Keramikscheibentechnik
– Auslaufmenge und Temperatur stufenlos einstellbar
– Temperaturbegrenzung
- Wandanschlüsse 1/2" x 1/2", absperrrbar L 40

Auslaufmenge 4 l/min (3 bar)
Armaturengeräuschgruppe I



KWC-Nr.

- 11.662.002.000**
chromeline, AD 153, A 175
- 11.662.002.000OR**
chromeline, AD 153, A 175, ohne Wandanschlüsse
- 11.662.003.000**
chromeline, AD 153, A 225
- 11.662.003.000OR**
chromeline, AD 153, A 225, ohne Wandanschlüsse

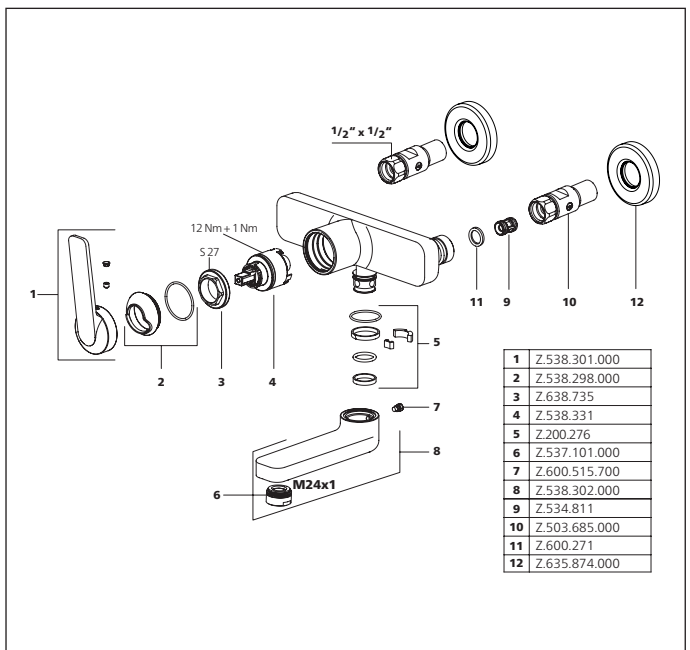
Hebelmischer ■ Waschtisch

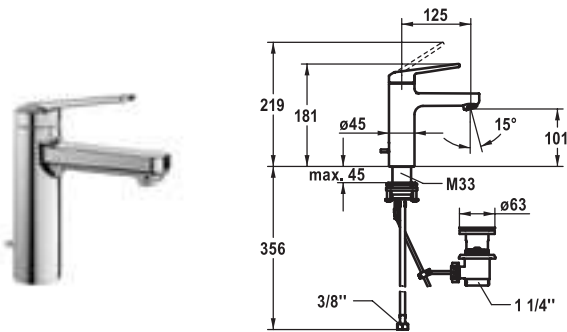


Hebelmischer

- EcoProtect - Wasserspareinrichtung
- Schwenkauslauf 90°
– bei Bedarf mit Schraube fixierbar
– Neoperl® Cascade® SLC
- OptimalSpace - grosszügiger Wasch- / Arbeitsbereich
- KWC Steuerpatrone M 35 OP
– mit Keramikscheibentechnik
– Auslaufmenge und Temperatur stufenlos einstellbar
– Temperaturbegrenzung
- Wandanschlüsse 1/2" x 1/2", absperrrbar L 40

Auslaufmenge 4 l/min (3 bar)
Armaturengeräuschgruppe I





KWC-Nr.

12.668.041.000FL

chromeline, A 125, flexible Anschlusschläuche, mit Ablaufgarnitur

12.668.051.000FL

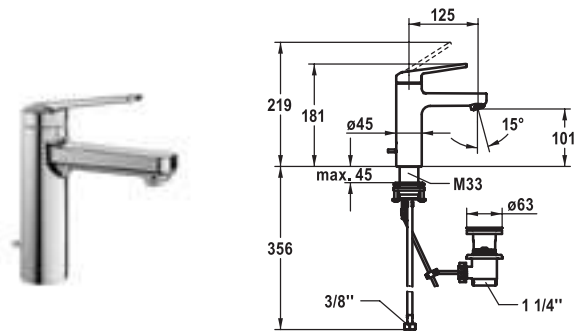
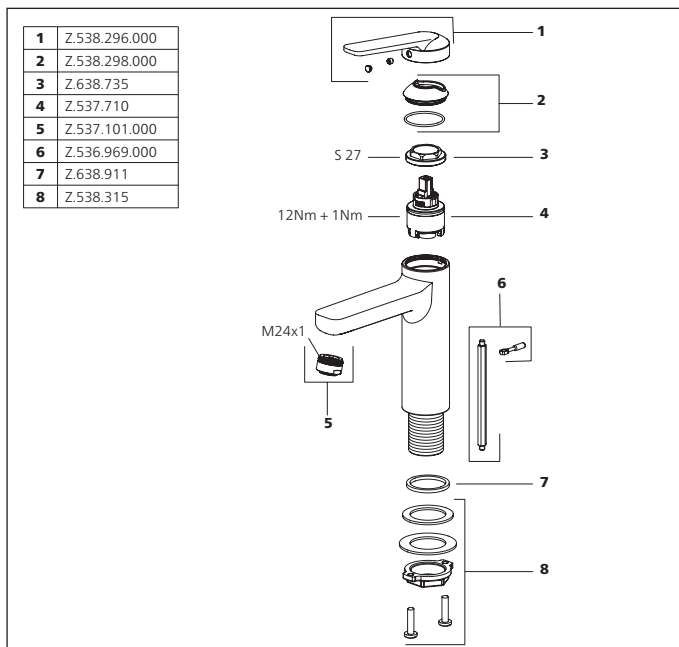
chromeline, A 125, flexible Anschlusschläuche, ohne Ablaufgarnitur

Hebelmischer ■ Waschtisch

Hebelmischer

- EcoProtect - Wasserspareinrichtung
- Auslauf fest
 - Neoperl® Cascade® SLC
- KWC Steuerpatrone M 35 OP
 - mit Keramikscheibentechnik
 - Auslaufmenge und Temperatur stufenlos einstellbar
 - Temperaturbegrenzung
- Flexible Anschlusschläuche 3/8"
- QuickInstallation - Befestigung mit Gewindestutzen M33 x 1.5 mit Feststellschrauben
- Tischbohrung ø35 mm
- Lieferumfang:
 - KWC Ablaufventil Z.538.581.000

Auslaufmenge 4 l/min (3 bar)
Armaturengeräuschgruppe I



KWC-Nr.

12.668.031.000FL

chromeline, A 125, flexible Anschlusschläuche, mit Ablaufgarnitur

12.668.071.000FL

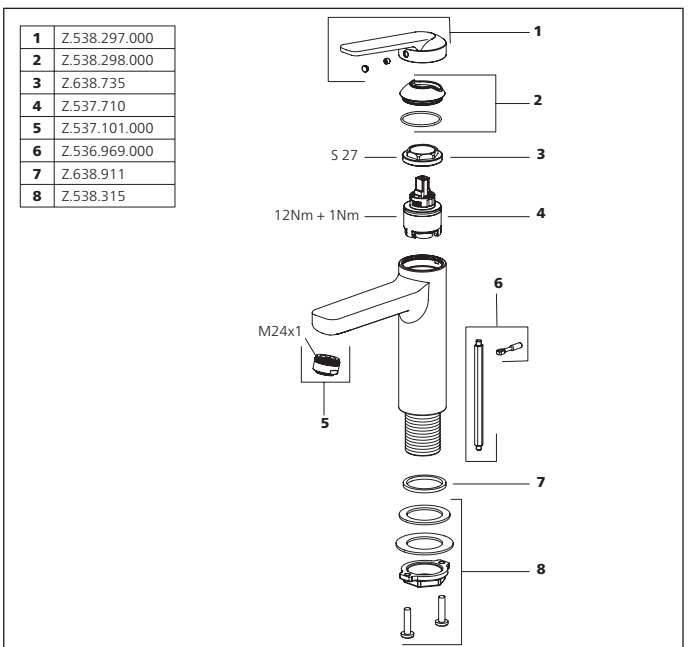
chromeline, A 125, flexible Anschlusschläuche, ohne Ablaufgarnitur

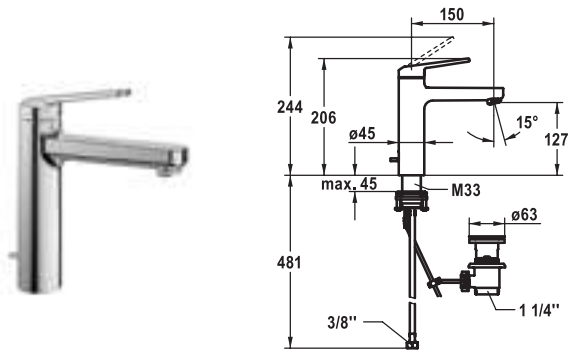
Hebelmischer ■ Waschtisch ■ CoolFix

Hebelmischer

- CoolFix - Kaltwasser bei Hebelposition Mitte
- EcoProtect - Wasserspareinrichtung
- Auslauf fest
 - Neoperl® Cascade® SLC
- KWC Steuerpatrone M 35 OP
 - mit Keramikscheibentechnik
 - Auslaufmenge und Temperatur stufenlos einstellbar
 - Temperaturbegrenzung
- Flexible Anschlusschläuche 3/8"
- QuickInstallation - Befestigung mit Gewindestutzen M33 x 1.5 mit Feststellschrauben
- Tischbohrung ø35 mm
- Lieferumfang:
 - KWC Ablaufventil Z.538.581.000

Auslaufmenge 4 l/min (3 bar)
Armaturengeräuschgruppe I





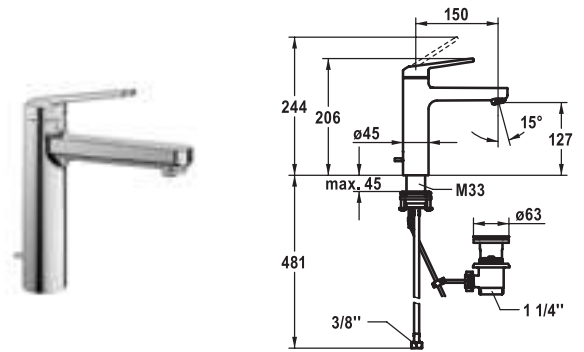
KWC-Nr.

12.668.042.000FL

chromeline, A 150, flexible Anschlusschläuche, mit Ablaufgarnitur

12.668.052.000FL

chromeline, A 150, flexible Anschlusschläuche, ohne Ablaufgarnitur



KWC-Nr.

12.668.032.000FL

chromeline, A 150, flexible Anschlusschläuche, mit Ablaufgarnitur

12.668.072.000FL

chromeline, A 150, flexible Anschlusschläuche, ohne Ablaufgarnitur

Hebelmischer ■ Waschtisch



Hebelmischer

- EcoProtect - Wasserspareinrichtung
- Auslauf fest
 - Neoperl® Cascade® SLC
- OptimalSpace - grosszügiger Wasch- / Arbeitsbereich
- KWC Steuerpatrone M 35 OP
 - mit Keramikscheibentechnik
 - Auslaufmenge und Temperatur stufenlos einstellbar
 - Temperaturbegrenzung
- Flexible Anschlusschläuche 3/8"
- QuickInstallation - Befestigung mit Gewindestutzen M33 x 1.5 mit Feststellschrauben
- Tischbohrung ø35 mm
- Lieferumfang:
 - KWC Ablaufventil Z.538.581.000

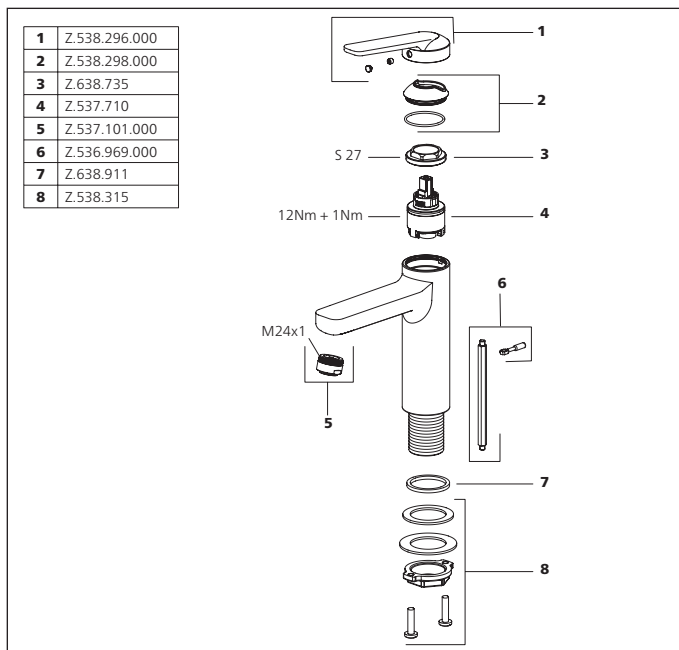
Hebelmischer ■ Waschtisch ■ CoolFix



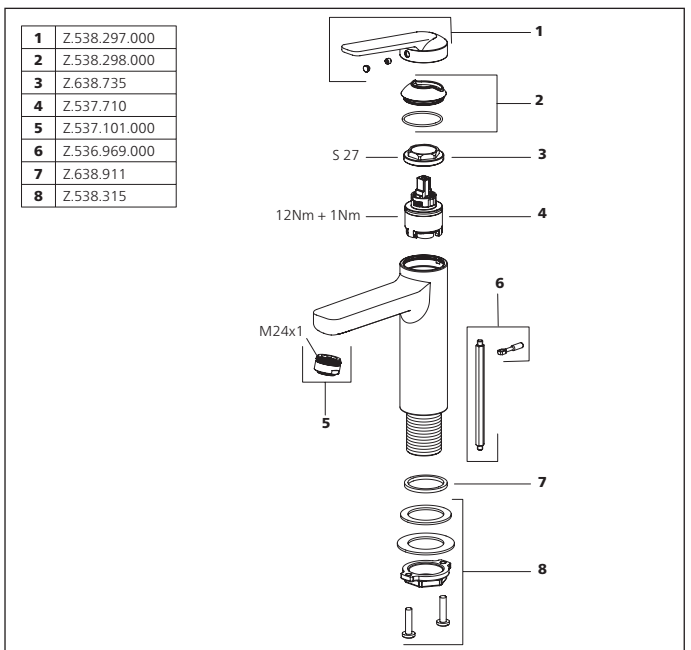
Hebelmischer

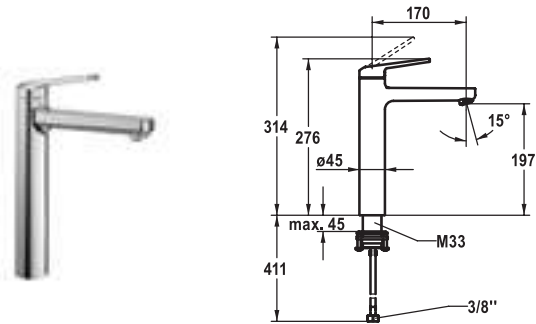
- CoolFix - Kaltwasser bei Hebelposition Mitte
- EcoProtect - Wasserspareinrichtung
- Auslauf fest
 - Neoperl® Cascade® SLC
- OptimalSpace - grosszügiger Wasch- / Arbeitsbereich
- KWC Steuerpatrone M 35 OP
 - mit Keramikscheibentechnik
 - Auslaufmenge und Temperatur stufenlos einstellbar
 - Temperaturbegrenzung
- Flexible Anschlusschläuche 3/8"
- QuickInstallation - Befestigung mit Gewindestutzen M33 x 1.5 mit Feststellschrauben
- Tischbohrung ø35 mm
- Lieferumfang:
 - KWC Ablaufventil Z.538.581.000

Auslaufmenge 4 l/min (3 bar)
Armaturengeräuschgruppe I



Auslaufmenge 4 l/min (3 bar)
Armaturengeräuschgruppe I





KWC-Nr.

12.668.373.000FL

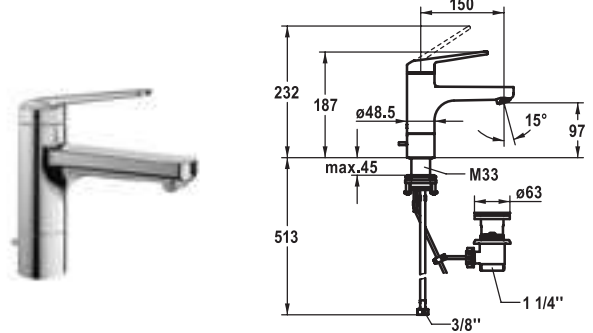
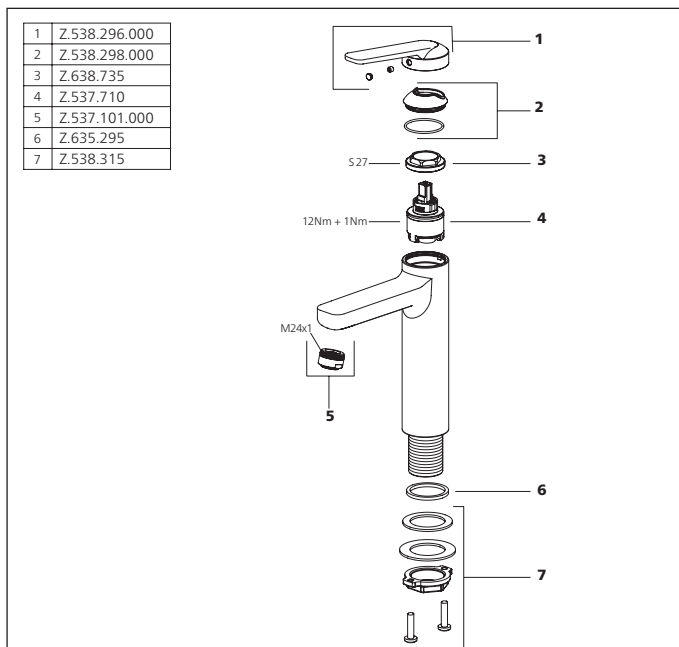
chromeline, A 170, flexible Anschlusschläuche, ohne Ablaufgarnitur

Hebelmischer ■ Waschtisch

Hebelmischer

- Für Aufsatzbecken
- EcoProtect - Wasserspareinrichtung
- Auslauf fest
 - Neoperl® Cascade® SLC
- OptimalSpace - grosszügiger Wasch- / Arbeitsbereich
- KWC Steuerpatrone M 35 OP
 - mit Keramikscheibentechnik
 - Auslaufmenge und Temperatur stufenlos einstellbar
 - Temperaturbegrenzung
- Flexible Anschlusschläuche 3/8"
- QuickInstallation - Befestigung mit Gewindestutzen M33 x 1.5 mit Feststellschrauben
- Tischbohrung ø35 mm

Auslaufmenge 4 l/min (3 bar)
Armaturengeräuschgruppe I



KWC-Nr.

12.668.011.000FL

chromeline, A 150, flexible Anschlusschläuche, mit Ablaufgarnitur

12.668.021.000FL

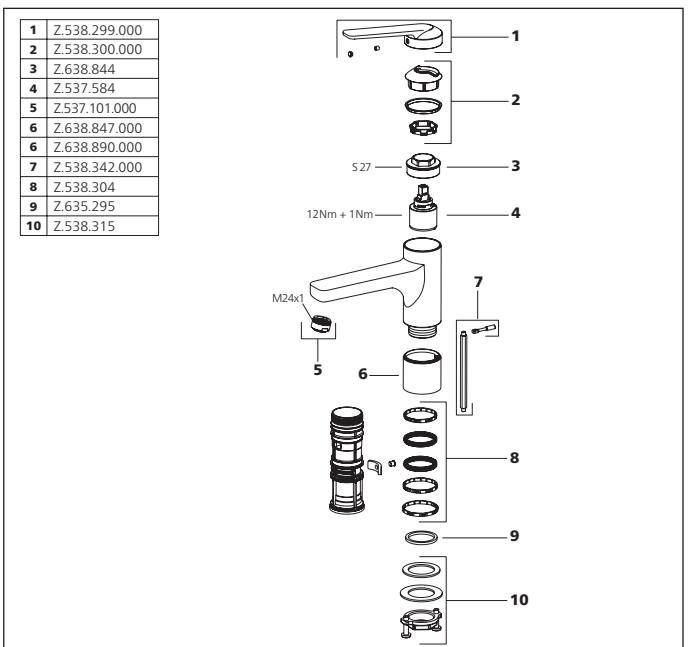
chromeline, A 150, flexible Anschlusschläuche, ohne Ablaufgarnitur

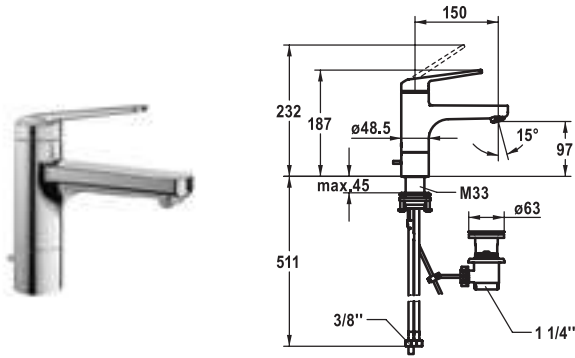
Hebelmischer ■ Waschtisch

Hebelmischer

- EcoProtect - Wasserspareinrichtung
- Schwenkauslauf 90°
 - Neoperl® Cascade® SLC
- OptimalSpace - grosszügiger Wasch- / Arbeitsbereich
- KWC Steuerpatrone M 35 S
 - mit Keramikscheibentechnik
 - Auslaufmenge und Temperatur stufenlos einstellbar
 - Temperaturbegrenzung
- Flexible Anschlusschläuche 3/8"
- QuickInstallation - Befestigung mit Gewindestutzen M33 x 1.5 mit Feststellschrauben
- Tischbohrung ø35 mm
- Lieferumfang:
 - KWC Ablaufventil Z.538.581.000

Auslaufmenge 5 l/min (3 bar)
Armaturengeräuschgruppe I





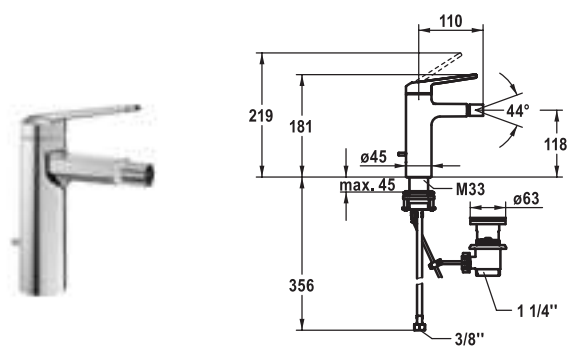
KWC-Nr.

12.665.011.000FL

chromeline, A 150, flexible Anschlusschläuche, mit Ablaufgarnitur

12.665.021.000FL

chromeline, A 150, flexible Anschlusschläuche, ohne Ablaufgarnitur



KWC-Nr.

13.661.041.000FL

chromeline, A 110, flexible Anschlusschläuche, mit Ablaufgarnitur

Hebelmischer ■ Waschtisch ■ Niederdruck



Hebelmischer

- EcoProtect - Wasserspareinrichtung
- Schwenkauslauf 90°
 - Strahlregler-Mundstück
- OptimalSpace - grosszügiger Wasch- / Arbeitsbereich
- KWC Steuerpatrone M 35 S
 - mit Keramikscheibentechnik
 - Auslaufmenge und Temperatur stufenlos einstellbar
 - Temperaturbegrenzung
- Flexible Anschlusschläuche 3/8"
- QuickInstallation - Befestigung mit Gewindestutzen M33 x 1.5 mit Feststellschrauben
- Tischbohrung ø35 mm
- Lieferumfang:
 - KWC Ablaufventil Z.538.581.000

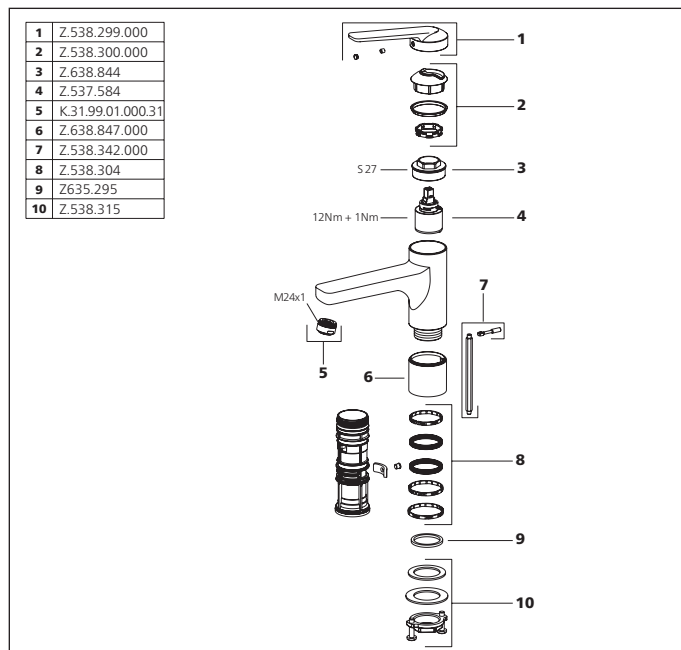
Hebelmischer ■ Bidet



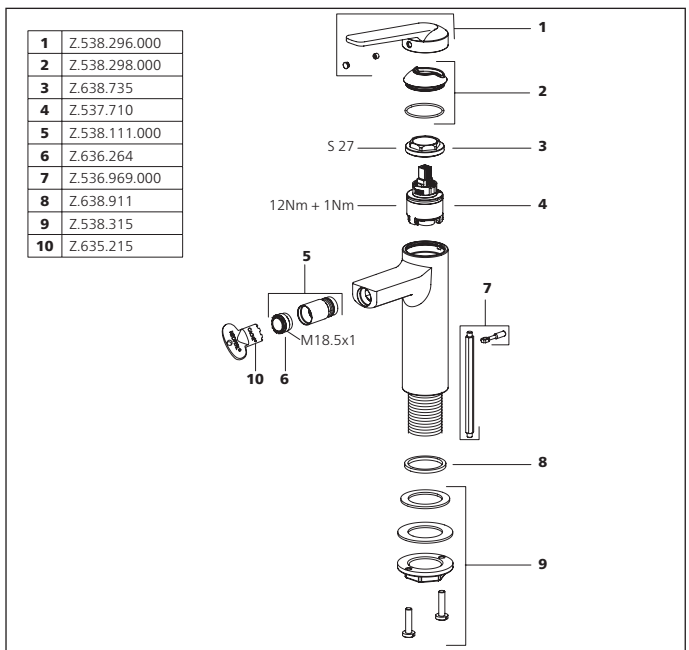
Hebelmischer

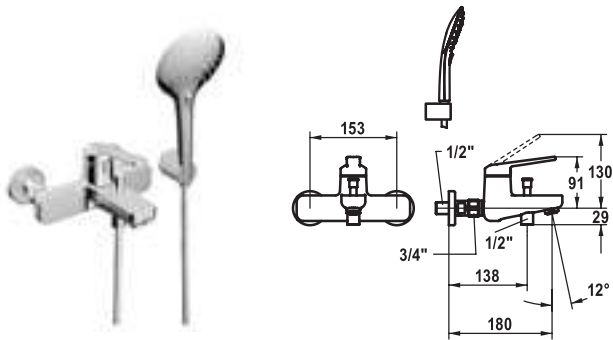
- EcoProtect - Wasserspareinrichtung
- Auslauf fest
 - Kugelgelenk-Neoperl® Caché®
- KWC Steuerpatrone M 35 OP
 - mit Keramikscheibentechnik
 - Auslaufmenge und Temperatur stufenlos einstellbar
 - Temperaturbegrenzung
- Flexible Anschlusschläuche 3/8"
- QuickInstallation - Befestigung mit Gewindestutzen M33 x 1.5 mit Feststellschrauben
- Tischbohrung ø35 mm
- Lieferumfang:
 - KWC Ablaufventil Z.538.581.000

Armaturengeräuschgruppe I



**Auslaufmenge 4 l/min (3 bar)
Armaturengeräuschgruppe I**





KWC-Nr.

20.662.013.000

chromeline, AD 153, A 180, mit Brause, Schlauch und Halter

20.662.313.000

chromeline, AD 153, A 180, ohne Brause, Schlauch und Halter

20.662.013.000OG

chromeline, AD 153, A 180, ohne Wandanschlüsse, ohne Brause, Schlauch und Halter

Hebelmischer ▀ Wanne

Hebelmischer

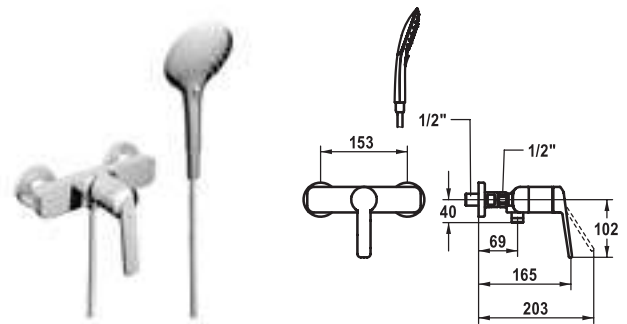
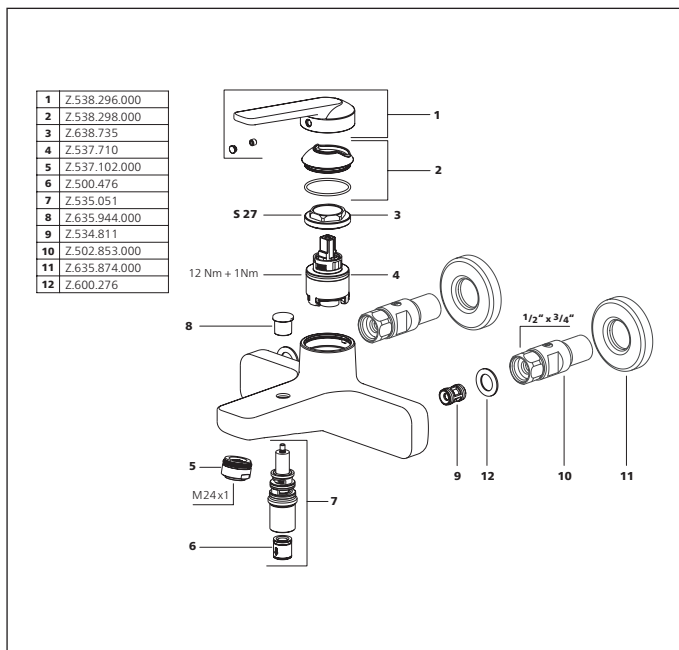
- Umstellung mit automatischer Rückstellung
- Eigensicher gegen Rückfließen
- Auslauf fest
 - Neoperl® Cascade® SLC
- KWC Steuerpatrone M 35 OP
 - mit Keramikscheibentechnik
 - Auslaufmenge und Temperatur stufenlos einstellbar
 - Temperaturbegrenzung
- Wandanschlüsse 1/2" x 3/4", absperrbar L 40
- Lieferumfang:
 - Handbrause KWC CHOICE-E 26.000.117.000
 - Brausenhalter 26.000.622.000
 - Brausenschlauch 1800 mm, Kunststoff 26.001.014.000

Auslaufmenge 20 l/min (3 bar)

Armaturengeräuschgruppe II

Brausenabgang: Auslaufmenge 12 l/min (3 bar)

Brausenabgang: Armaturengeräuschgruppe I



KWC-Nr.

21.662.010.000

chromeline, AD 153, mit Brause und Schlauch

21.662.310.000

chromeline, AD 153, ohne Brause und Schlauch

21.662.010.000OG

chromeline, AD 153, ohne Wandanschlüsse, ohne Brause und Schlauch

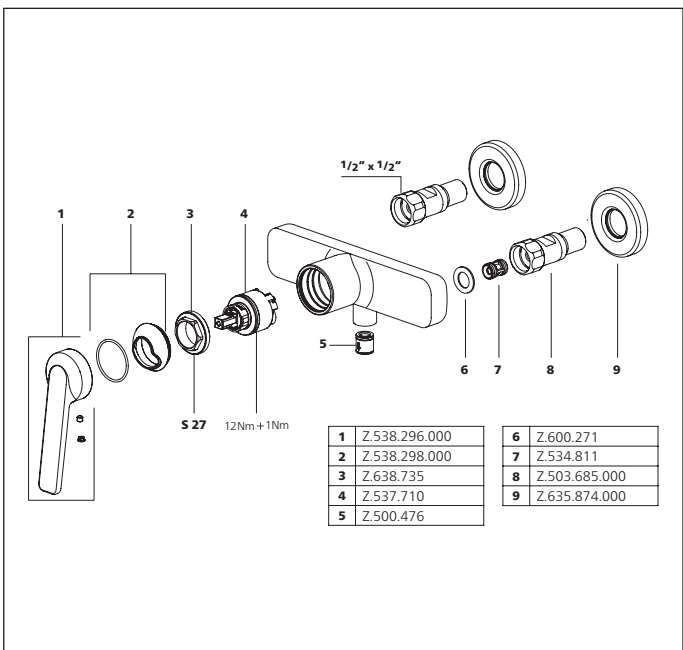
Hebelmischer ▀ Dusche

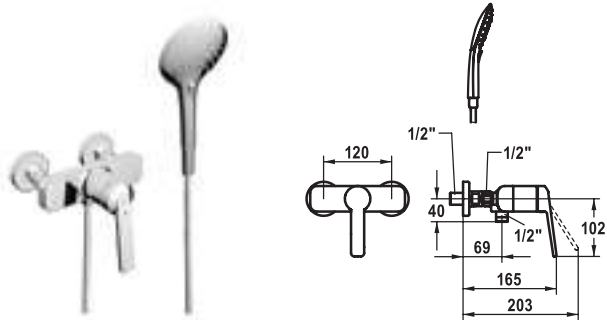
Hebelmischer

- Eigensicher gegen Rückfließen
- KWC Steuerpatrone M 35 OP
 - mit Keramikscheibentechnik
 - Auslaufmenge und Temperatur stufenlos einstellbar
 - Temperaturbegrenzung
- Wandanschlüsse 1/2" x 1/2", absperrbar L 40
- Lieferumfang:
 - Handbrause KWC CHOICE-E 26.000.117.000
 - Brausenschlauch 1800 mm, Kunststoff 26.001.014.000

Brausenabgang: Auslaufmenge 12 l/min (3 bar)

Brausenabgang: Armaturengeräuschgruppe I





KWC-Nr.

21.662.050.000

chromeline, AD 120, mit Brause und Schlauch

21.662.350.000

chromeline, AD 120, ohne Brause und Schlauch

Hebelmischer ■ Dusche

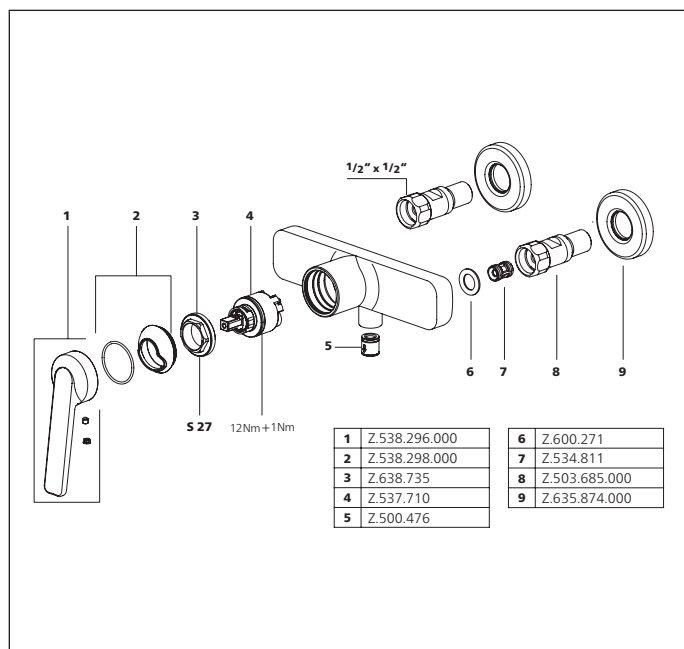


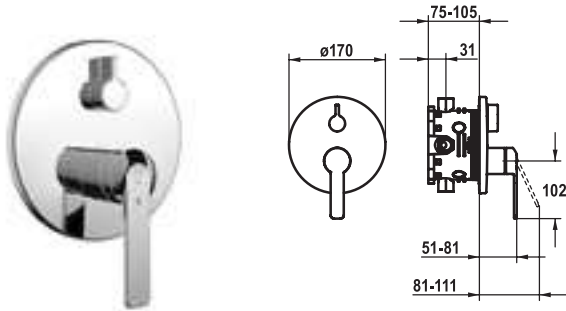
Hebelmischer

- Eigensicher gegen Rückfließen
- KWC Steuerpatrone M 35 OP
 - mit Keramikscheibentechnik
 - Auslaufmenge und Temperatur stufenlos einstellbar
 - Temperaturbegrenzung
- Wandanschlüsse 1/2" x 1/2", absperrbar L 40
- Lieferumfang:
 - Handbrause KWC CHOICE-E 26.000.117.000
 - Brausenschlauch 1800 mm, Kunststoff 26.001.014.000

Brausenabgang: Auslaufmenge 12 l/min (3 bar)

Brausenabgang: Armaturengeräuschgruppe I





KWC-Nr.

20.664.500.000

chromeline, Fertigmontageset

20.664.510.000

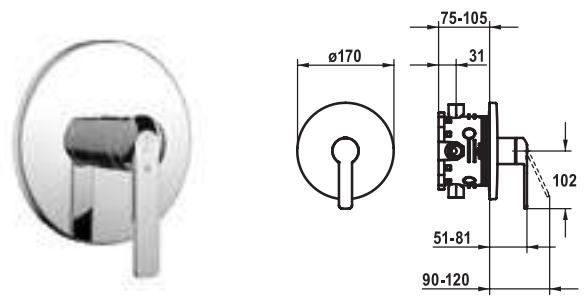
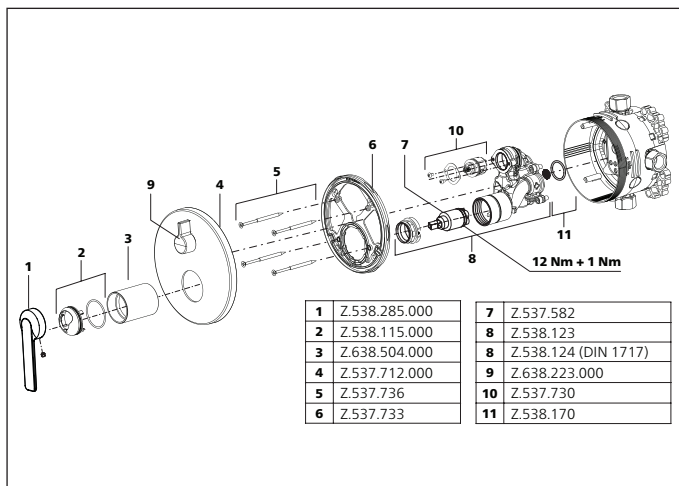
chromeline, Fertigmontageset, mit Sicherungseinrichtung DIN EN 1717

Fertigmontageset ■ Hebelmischer ■ Wanne

Fertigmontageset mit Funktionseinheit

- Abgang oben und unten
- Drehgriff zur Umstellung
- KWC Steuerpatrone M 35 H
 - mit Keramikscheibentechnik
 - Auslaufmenge und Temperatur stufenlos einstellbar
- Lieferumfang:
 - Mischereinheit, Hebel, Kappe, Hülse, Abdeckplatte, Rosettenträger, Umstellung
 - Schraubenlose Befestigung der Abdeckplatte
- Separat bestellen:
 - Unterputz-Einheit KWC BLUEBOX®
 - ½", ohne Vorabspernung, 39.999.900.931
 - ¾" (½"), mit Vorabspernung, 39.999.910.931

Durchflussmenge 18 l/min (3 bar)
Armaturengeräuschgruppe I



KWC-Nr.

21.664.500.000

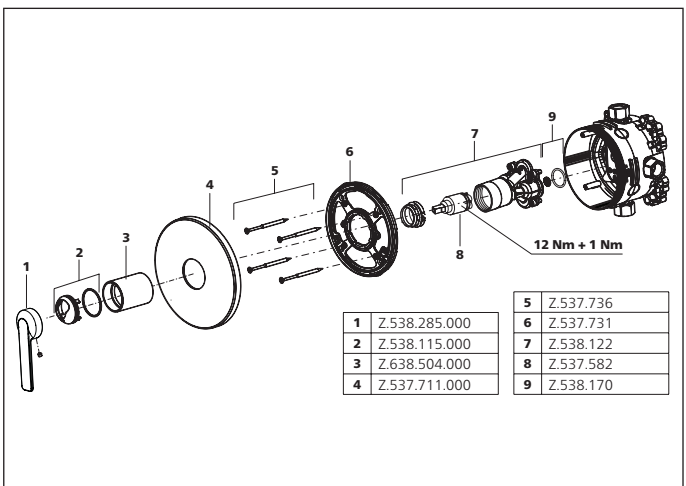
chromeline, Fertigmontageset

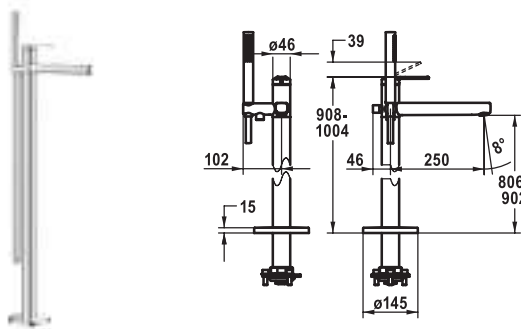
Fertigmontageset ■ Hebelmischer ■ Dusche

Fertigmontageset mit Funktionseinheit

- Abgang oben oder unten
- KWC Steuerpatrone M 35 H
 - mit Keramikscheibentechnik
 - Auslaufmenge und Temperatur stufenlos einstellbar
- Lieferumfang:
 - Mischereinheit, Hebel, Kappe, Hülse, Abdeckplatte, Rosettenträger
 - Schraubenlose Befestigung der Abdeckplatte
- Separat bestellen:
 - Unterputz-Einheit KWC BLUEBOX®
 - ½", ohne Vorabspernung, 39.999.900.931
 - ¾" (½"), mit Vorabspernung, 39.999.910.931

Durchflussmenge 17 l/min (3 bar)
Armaturengeräuschgruppe I





KWC-Nr.

20.661.094.000

chromeline, A 250, mit Brause und Schlauch

Hebelmischer ■ Wanne

Hebelmischer

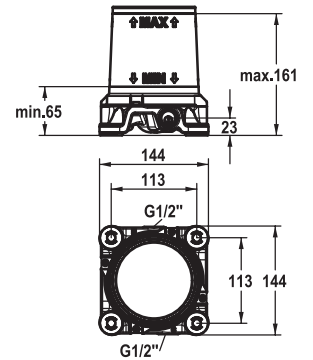
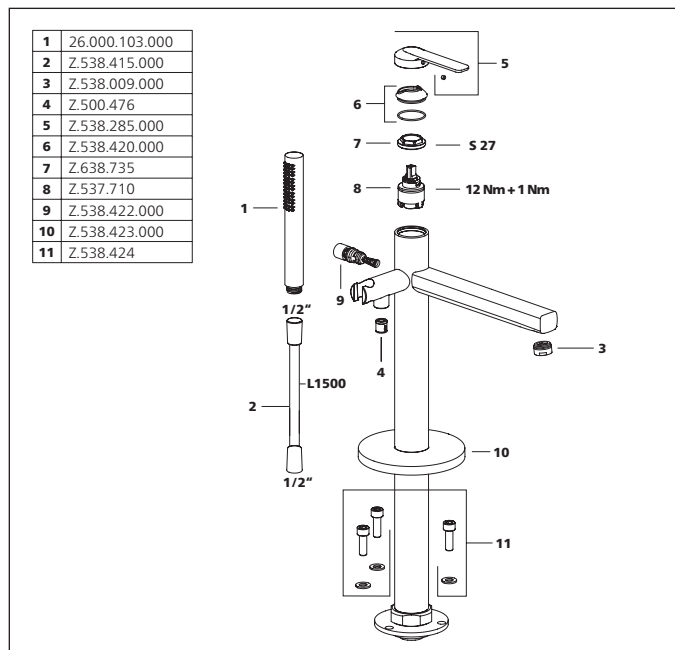
- Für freistehende Wanne
- Integrierter Rückflussverhinderer im Schlauchabgang
- Mit Brausehalter
- Auslauf fest
 - Neoperl® Perlator® laminar
- KWC Steuerpatrone M 35 OP
 - mit Keramikscheibentechnik
 - Auslaufmenge und Temperatur stufenlos einstellbar
 - Temperaturbegrenzung
- Lieferumfang:
 - Handbrause KWC FIT-X slim 26.000.103.000
 - Brause Schlauch 1500 mm, Metall
- Separat bestellen:
 - Unterputz-Einheit 39.000.602.931

Auslaufmenge 21 l/min (3 bar)

Armaturengeräuschgruppe II

Brausenabgang: Auslaufmenge 12 l/min (3 bar)

Brausenabgang: Armaturengeräuschgruppe I



KWC-Nr.

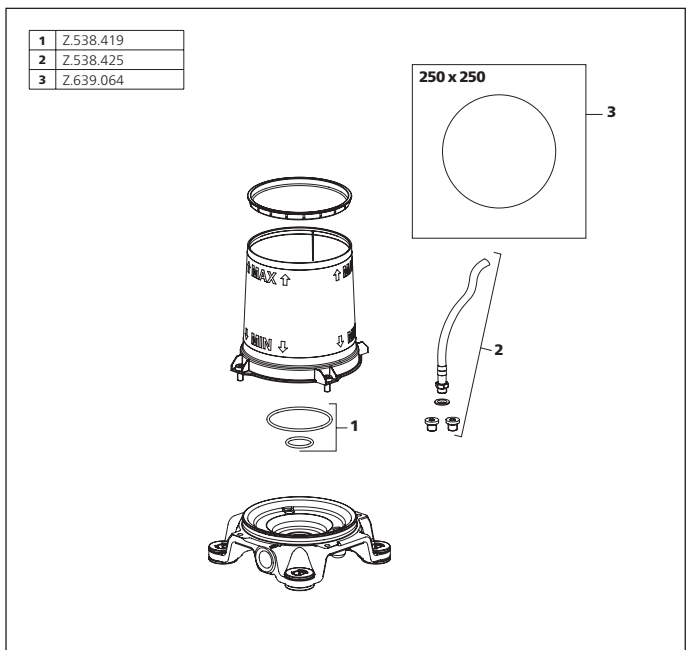
39.000.602.931

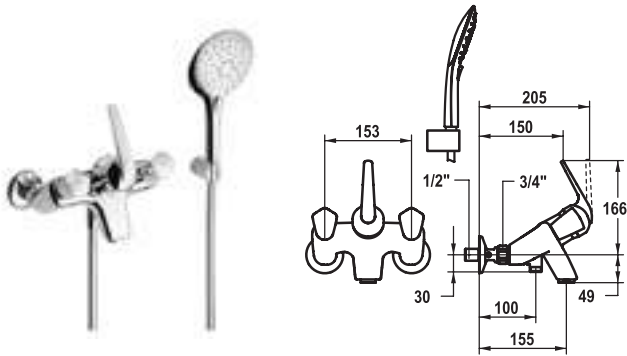
G 1/2", ohne Vorabsperrung, Unterputz-Einheit

Unterputz-Einheit

Vormontageeinheit

- Kalt- und Warmwasser Anschlüsse nach Montage tauschbar
- Anschlussgewinde 1/2"
- Lieferumfang:
 - Montagebox und Bauschutzkappe aus Kunststoff inkl. Dichtmanschette gemäss EN18534
 - mit Vibrationsdämpfer
 - inkl. Spülset und Stopfen
- Ohne Montagematerial





KWC-Nr.

20.066.012.000

chromeline, AD 153, A 155, mit Brause, Schlauch und Halter

20.066.312.000

chromeline, AD 153, A 155, ohne Brause, Schlauch und Halter

20.066.012.000OG

chromeline, AD 153, A 155, ohne Wandanschlüsse, ohne Brause Schlauch und Halter

Duplex Hebelmischer ■ Wanne

Duplex Hebelmischer

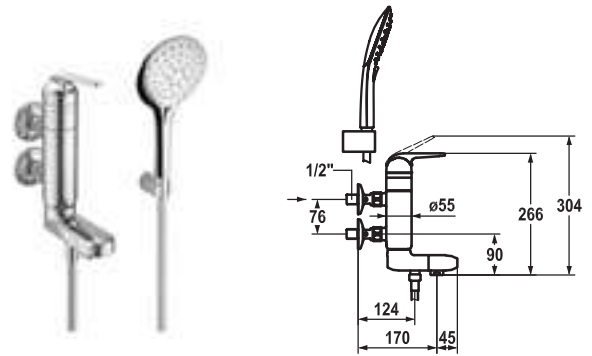
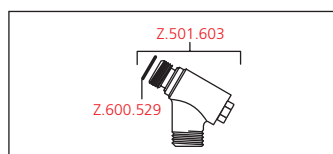
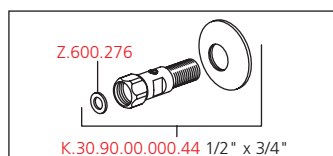
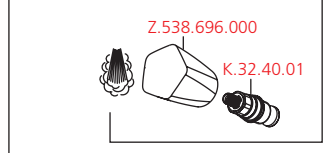
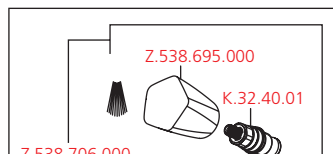
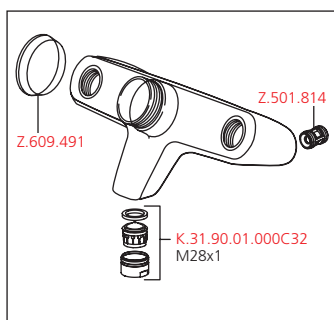
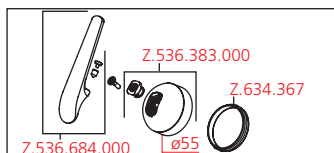
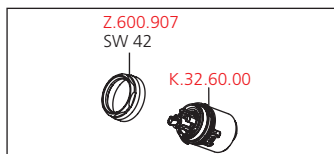
- Mit Rohrunterbrecher
- ShieldProtect - Dichtmembrane
- Eigensicher gegen Rückfließen
- Auslauf fest
 - Neoperl® Cascade®
- Dusche: KWC Steuerpatrone L39 - Universal
 - mit Keramikscheibentechnik
 - Auslaufmenge und Temperatur stufenlos einstellbar
 - Temperatur- und Mengenbegrenzung
- Wanne: Flachtellerventiloberteile M20 x 1.25, Kunststoff-Griffe, abziehbar
- Wandanschlüsse 1/2" x 3/4", absperbar L 40
- Lieferumfang:
 - Handbrause KWC CHOICE-E 26.000.117.000
 - Brausenhalter 26.000.622.000
 - Brausenschlauch 1800 mm, Kunststoff 26.001.004.000

Auslaufmenge 22 l/min (3 bar)

Armaturengeräuschgruppe I

Brausenabgang: Auslaufmenge 18 l/min (3 bar)

Brausenabgang: Armaturengeräuschgruppe I



KWC-Nr.

20.062.212.000

chromeline, AD 76, A 170, Warmwasser oben, mit Brause, Schlauch und Halter

20.062.212.000OG

chromeline, AD 76, A 170, ohne Wandanschlüsse, Warmwasser oben, ohne Brause, Schlauch und Halter

20.062.222.000

chromeline, AD 76, A 170, Warmwasser unten, mit Brause, Schlauch und Halter

20.062.222.000OG

chromeline, AD 76, A 170, ohne Wandanschlüsse, Warmwasser unten, ohne Brause, Schlauch und Halter

Hebelmischer ■ Wanne

Vertikal Hebelmischer

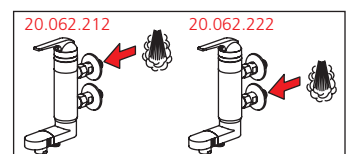
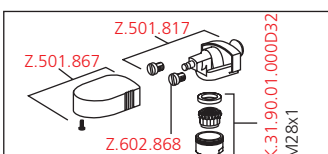
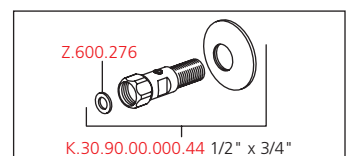
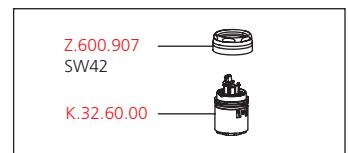
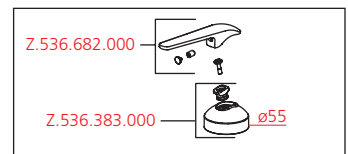
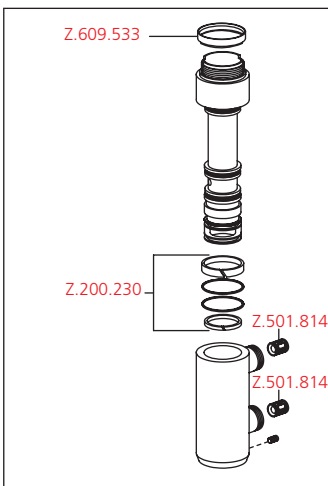
- ShieldProtect - Dichtmembrane
- Umstellung mit automatischer Rückstellung
- Schwenkauslauf 120°
 - Neoperl® Perlator®
- KWC Steuerpatrone L 39 - Universal
 - mit Keramikscheibentechnik
 - Auslaufmenge und Temperatur stufenlos einstellbar
 - Temperatur- und Mengenbegrenzung
- Wandanschlüsse 1/2" x 3/4", absperbar L 40
- Lieferumfang:
 - Handbrause KWC CHOICE-E 26.000.117.000
 - Brausenhalter 26.000.622.000
 - Brausenschlauch 1800 mm, Kunststoff 26.001.004.000

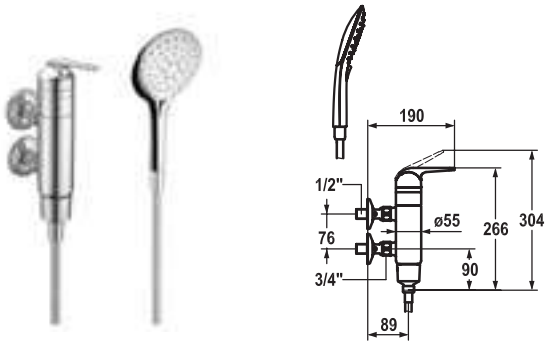
Auslaufmenge 23 l/min (3 bar)

Armaturengeräuschgruppe I

Brausenabgang: Auslaufmenge 18 l/min (3 bar)

Brausenabgang: Armaturengeräuschgruppe I





KWC-Nr.

21.062.110.000
chromeline, AD 76, Warmwasser oben, mit Brause und Schlauch

21.062.110.000OG
chromeline, AD 76, ohne Wandanschlüsse, Warmwasser oben, mit Brause, Schlauch und Halter

21.062.120.000
chromeline, AD 76, Warmwasser unten, mit Brause und Schlauch

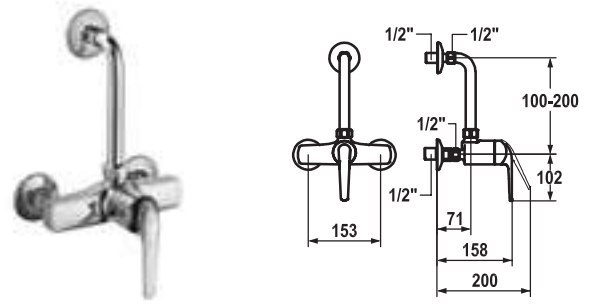
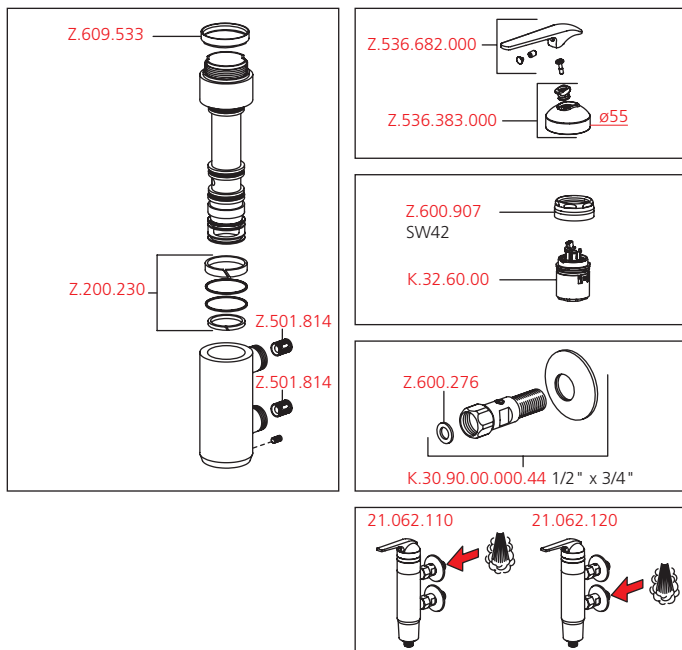
21.062.120.000OG
chromeline, AD 76, ohne Wandanschlüsse, Warmwasser unten, ohne Brause und Schlauch

Hebelmischer ■ Dusche

Vertikal Hebelmischer

- ShieldProtect - Dichtmembrane
- Eigensicher gegen Rückfließen
- KWC Steuerpatrone L 39 - Universal
 - mit Keramikscheibentechnik
 - Auslaufmenge und Temperatur stufenlos einstellbar
 - Temperatur- und Mengenbegrenzung
- Wandanschlüsse 1/2" x 3/4", absperrbar L 40
- Lieferumfang:
 - Handbrause KWC CHOICE-E 26.000.117.000
 - Brausenschlauch 1800 mm, Kunststoff 26.001.004.000

Brausenabgang: Auslaufmenge 18 l/min (3 bar)
Brausenabgang: Armaturengeräuschgruppe I



KWC-Nr.

21.062.100.000
chromeline, AD 153

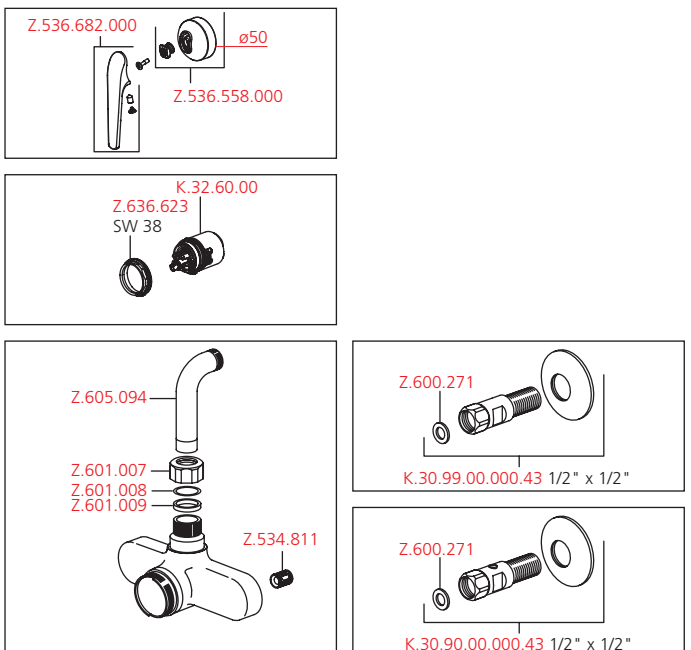
21.062.100.000OR
chromeline, AD 153, ohne Wandanschlüsse

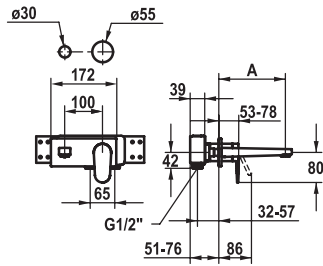
Hebelmischer ■ Dusche

Hebelmischer

- ShieldProtect - Dichtmembrane
- Abgangsbogen in die Wand
- KWC Steuerpatrone L 39 - Universal
 - mit Keramikscheibentechnik
 - Auslaufmenge und Temperatur stufenlos einstellbar
 - Temperatur- und Mengenbegrenzung
- Wandanschlüsse 1/2" x 1/2", absperrbar L 40
- Wandanschluss 1/2" x 1/2", nicht absperrbar L 30 (Bogen zur Wand)

Durchflussmenge 19 l/min (3 bar)
Brausenabgang: Armaturengeräuschgruppe II





KWC-Nr.

11.382.033.000

chromeline, A 175, Fertigmontageset

11.382.034.000

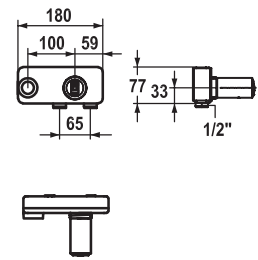
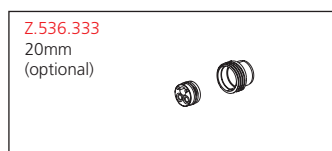
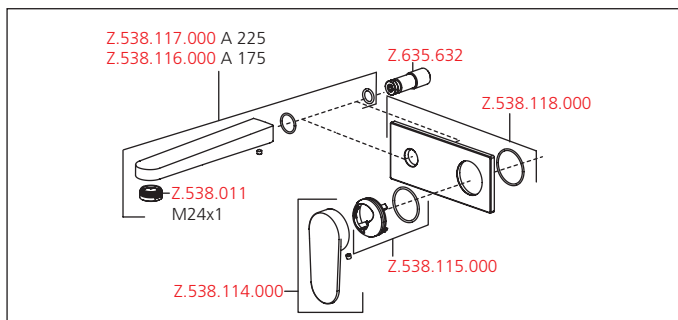
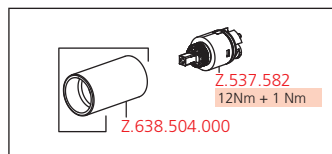
chromeline, A 225, Fertigmontageset

Fertigmontageset ■ Hebelmischer ■ Waschtisch

Fertigmontageset Hebelmischer

- Auslauf fest
 - Neoperl® Perlator® Shorty
- OptimalSpace - grosszügiger Wasch- / Arbeitsbereich
- KWC Steuerpatrone M 35 H
 - mit Keramikscheibentechnik
 - Auslaufmenge und Temperatur stufenlos einstellbar
- Separat bestellen:
 - Unterputz-Einheit ½" 39.001.401.931
- Separat bestellen (optional oder falls erforderlich):
 - Verlängerungsset 20 mm Z.536.333

Auslaufmenge 5 l/min (3 bar)
Armaturengeräuschgruppe I



KWC-Nr.

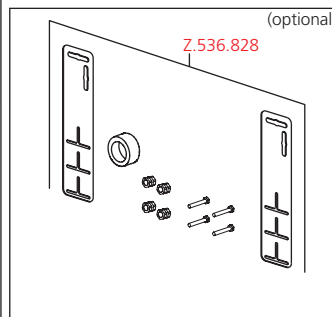
39.001.401.931

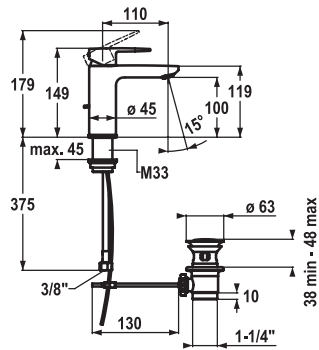
Unterputz-Einheit

Unterputz-Einheit

Unterputz-Einheit Wand 2-Loch

- Anschlussgewinde ½"
- Separat bestellen:
 - Montage-Set Z.536.828
- Passend zu:
 - KWC DOMO 6.0
 - KWC ELLA
 - KWC BEVO





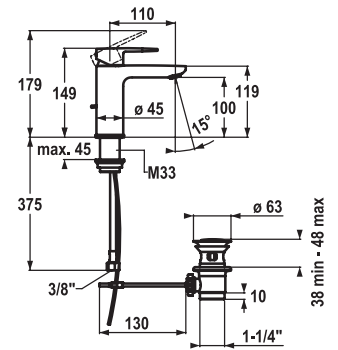
KWC-Nr.

12.381.041.000FL

chromeline, A 110, flexible Anschlusschläuche, mit Ablaufgarnitur

12.381.051.000FL

chromeline, A 110, flexible Anschlusschläuche, ohne Ablaufgarnitur



KWC-Nr.

12.381.031.000FL

chromeline, A 110, flexible Anschlusschläuche, mit Ablaufgarnitur

12.381.071.000FL

chromeline, A 110, flexible Anschlusschläuche, ohne Ablaufgarnitur

Hebelmischer ■ Waschtisch



Hebelmischer

- EcoProtect - Wasserspareinrichtung
- Auslauf fest
 - Neoperl® Perlator® Shorty
- KWC Steuerpatrone M 35 OP
 - mit Keramikscheibentechnik
 - Auslaufmenge und Temperatur stufenlos einstellbar
 - Temperaturbegrenzung
- Flexible Anschlusschläuche 3/8"
- Befestigung mit Gewindestutzen M33 x 1.5
- Tischbohrung ø35 mm
- Lieferumfang:
 - KWC Ablaufventil Z.538.581.000

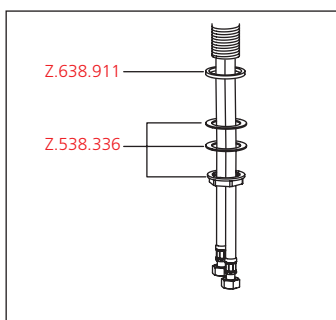
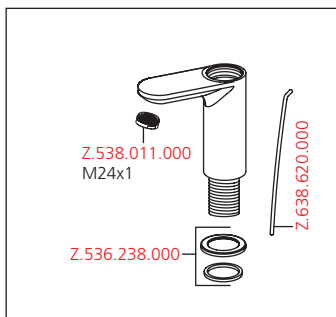
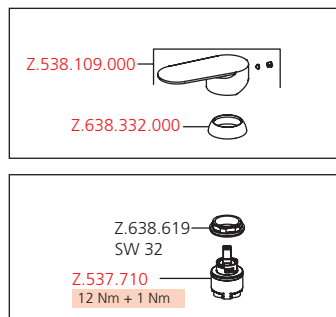
Hebelmischer ■ Waschtisch ■ CoolFix



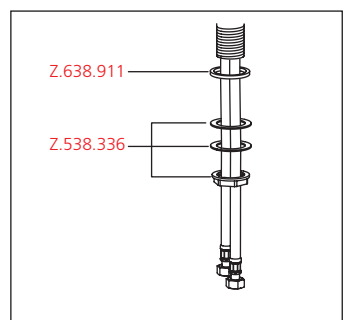
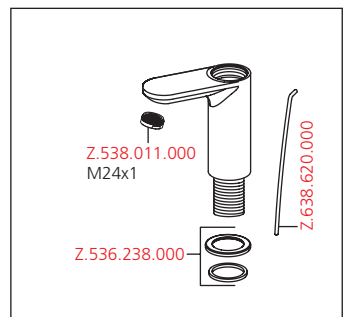
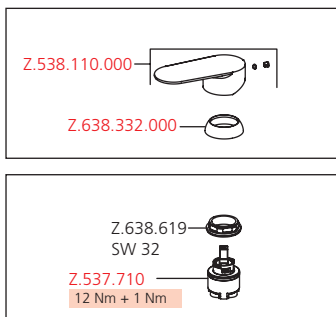
Hebelmischer

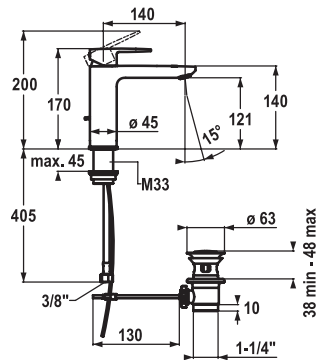
- CoolFix - Kaltwasser bei Hebelposition Mitte
- EcoProtect - Wasserspareinrichtung
- Auslauf fest
 - Neoperl® Perlator® Shorty
- KWC Steuerpatrone M 35 OP
 - mit Keramikscheibentechnik
 - Auslaufmenge und Temperatur stufenlos einstellbar
 - Temperaturbegrenzung
- Flexible Anschlusschläuche 3/8"
- Befestigung mit Gewindestutzen M33 x 1.5
- Tischbohrung ø35 mm
- Lieferumfang:
 - KWC Ablaufventil Z.538.581.000

Auslaufmenge 5 l/min (3 bar)
Armaturengeräuschgruppe I



Auslaufmenge 5 l/min (3 bar)
Armaturengeräuschgruppe I





KWC-Nr.

12.381.043.000FL

chromeline, A 140, flexible Anschlusschläuche, mit Ablaufgarnitur

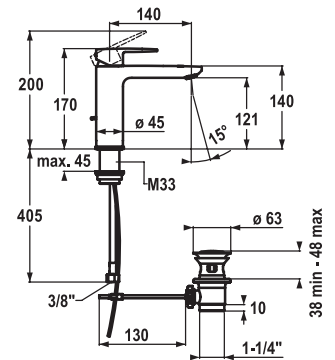
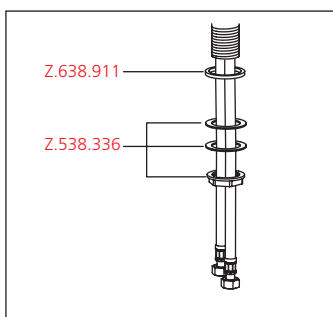
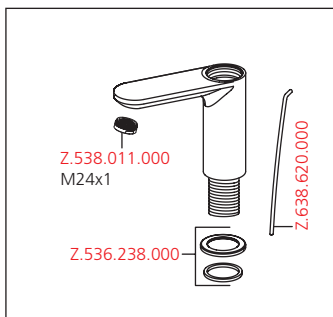
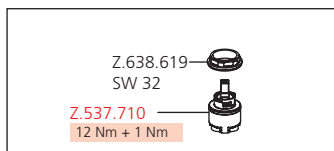
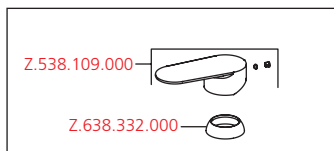
12.381.053.000FL

chromeline, A 140, flexible Anschlusschläuche, ohne Ablaufgarnitur

Hebelmischer ■ Waschtisch

Hebelmischer

- EcoProtect - Wasserspareinrichtung
- Auslauf fest
 - Neoperl® Perlator® Shorty
- OptimalSpace - grosszügiger Wasch- / Arbeitsbereich
- KWC Steuerpatrone M 35 OP
 - mit Keramikscheibentechnik
 - Auslaufmenge und Temperatur stufenlos einstellbar
 - Temperaturbegrenzung
- Flexible Anschlusschläuche 3/8"
- Befestigung mit Gewindestützen M33 x 1.5
- Tischbohrung ø35 mm
- Lieferumfang:
 - KWC Ablaufventil Z.538.581.000

Auslaufmenge 5 l/min (3 bar)
Armaturengeräuschgruppe I

KWC-Nr.

12.381.033.000FL

chromeline, A 140, flexible Anschlusschläuche, mit Ablaufgarnitur

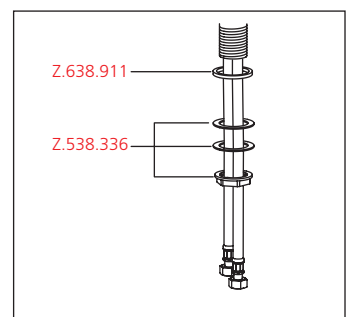
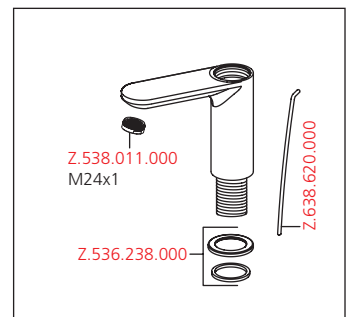
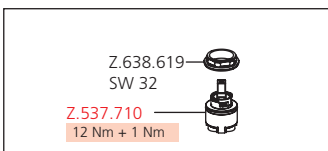
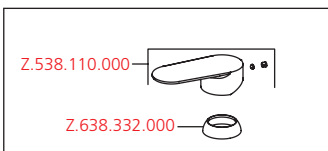
12.381.073.000FL

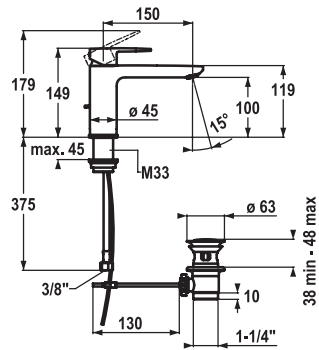
chromeline, A 140, flexible Anschlusschläuche, ohne Ablaufgarnitur

Hebelmischer ■ Waschtisch ■ CoolFix

Hebelmischer

- CoolFix - Kaltwasser bei Hebelposition Mitte
- EcoProtect - Wasserspareinrichtung
- Auslauf fest
 - Neoperl® Perlator® Shorty
- OptimalSpace - grosszügiger Wasch- / Arbeitsbereich
- KWC Steuerpatrone M 35 OP
 - mit Keramikscheibentechnik
 - Auslaufmenge und Temperatur stufenlos einstellbar
 - Temperaturbegrenzung
- Flexible Anschlusschläuche 3/8"
- Befestigung mit Gewindestützen M33 x 1.5
- Tischbohrung ø35 mm
- Lieferumfang:
 - KWC Ablaufventil Z.538.581.000

Auslaufmenge 5 l/min (3 bar)
Armaturengeräuschgruppe I



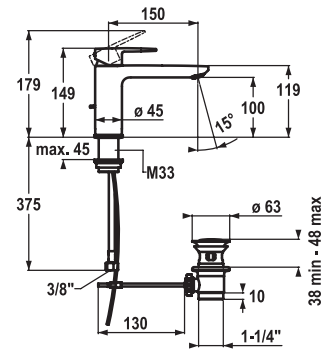
KWC-Nr.

12.381.042.000FL

chromeline, A 150, flexible Anschlusschläuche, mit Ablaufgarnitur

12.381.052.000FL

chromeline, A 150, flexible Anschlusschläuche, ohne Ablaufgarnitur



KWC-Nr.

12.381.032.000FL

chromeline, A 150, flexible Anschlusschläuche, mit Ablaufgarnitur

12.381.072.000FL

chromeline, A 150, flexible Anschlusschläuche, ohne Ablaufgarnitur

Hebelmischer ■ Waschtisch



Hebelmischer

- EcoProtect - Wasserspareinrichtung
- Auslauf fest
 - Neoperl® Perlator® Shorty
- OptimalSpace - grosszügiger Wasch- / Arbeitsbereich
- KWC Steuerpatrone M 35 OP
 - mit Keramikscheibentechnik
 - Auslaufmenge und Temperatur stufenlos einstellbar
 - Temperaturbegrenzung
- Flexible Anschlusschläuche 3/8"
- Befestigung mit Gewindestutzen M33 x 1.5
- Tischbohrung ø35 mm
- Lieferumfang:
 - KWC Ablaufventil Z.538.581.000

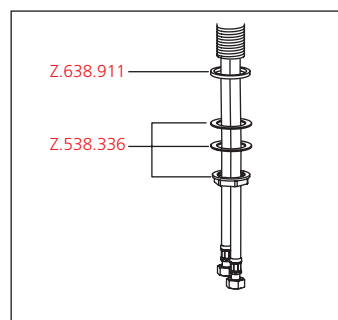
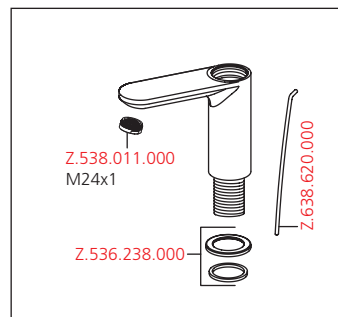
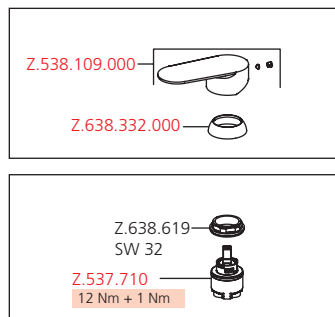
Hebelmischer ■ Waschtisch ■ CoolFix



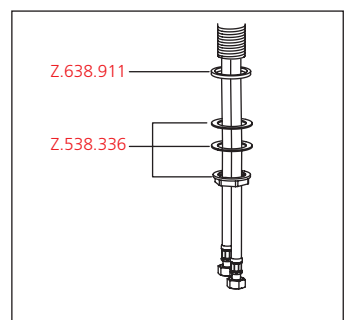
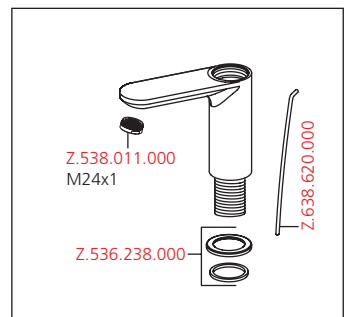
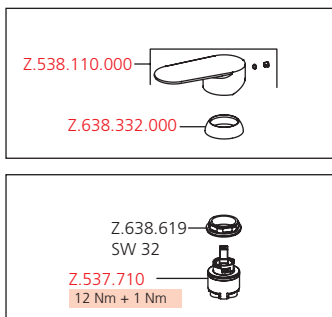
Hebelmischer

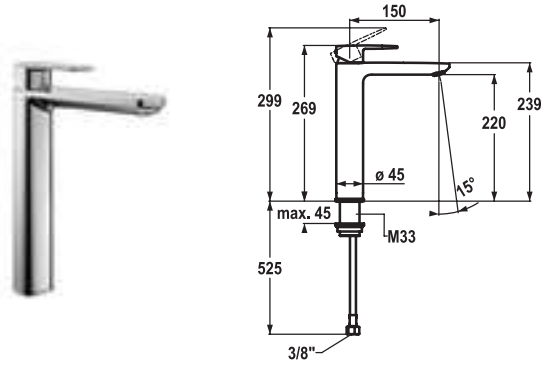
- CoolFix - Kaltwasser bei Hebelposition Mitte
- EcoProtect - Wasserspareinrichtung
- Auslauf fest
 - Neoperl® Perlator® Shorty
- OptimalSpace - grosszügiger Wasch- / Arbeitsbereich
- KWC Steuerpatrone M 35 OP
 - mit Keramikscheibentechnik
 - Auslaufmenge und Temperatur stufenlos einstellbar
 - Temperaturbegrenzung
- Flexible Anschlusschläuche 3/8"
- Befestigung mit Gewindestutzen M33 x 1.5
- Tischbohrung ø35 mm
- Lieferumfang:
 - KWC Ablaufventil Z.538.581.000

Auslaufmenge 5 l/min (3 bar)
Armaturengeräuschgruppe I



Auslaufmenge 5 l/min (3 bar)
Armaturengeräuschgruppe I

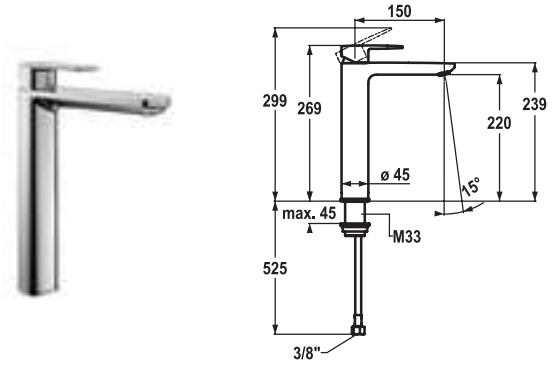




KWC-Nr.

12.381.092.000FL

chromeline, A 150, flexible Anschlusschläuche, ohne Ablaufgarnitur



KWC-Nr.

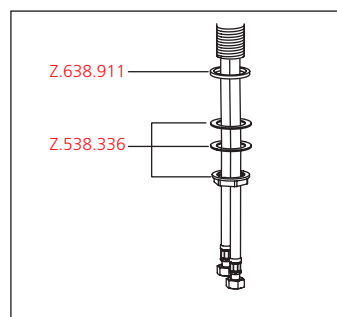
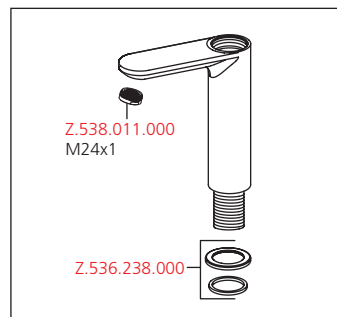
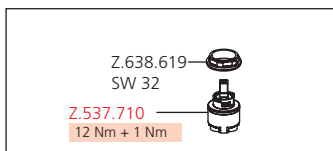
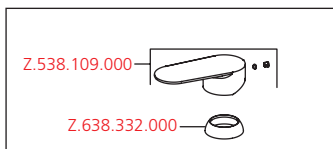
12.381.102.000FL

chromeline, A 150, flexible Anschlusschläuche, ohne Ablaufgarnitur

Hebelmischer ▯ Waschtisch

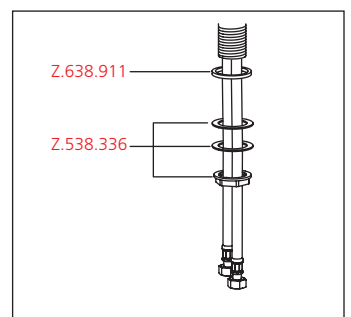
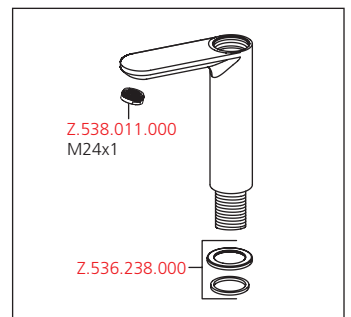
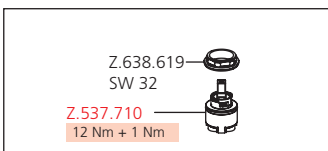
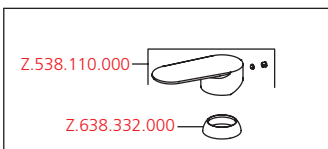
Hebelmischer

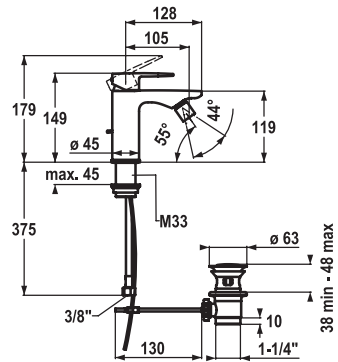
- Für Aufsatzbecken
- EcoProtect - Wasserspareinrichtung
- Auslauf fest
 - Neoperl® Perlator® Shorty
- OptimalSpace - grosszügiger Wasch- / Arbeitsbereich
- KWC Steuerpatrone M 35 OP
 - mit Keramikscheibentechnik
 - Auslaufmenge und Temperatur stufenlos einstellbar
 - Temperaturbegrenzung
- Flexible Anschlusschläuche 3/8"
- Befestigung mit Gewindestutzen M33 x 1.5
- Tischbohrung ø35 mm

Auslaufmenge 5 l/min (3 bar)
Armaturengeräuschgruppe I**Hebelmischer ▯ Waschtisch ▯ CoolFix**

Hebelmischer

- Für Aufsatzbecken
- CoolFix - Kaltwasser bei Hebelposition Mitte
- EcoProtect - Wasserspareinrichtung
- Auslauf fest
 - Neoperl® Perlator® Shorty
- OptimalSpace - grosszügiger Wasch- / Arbeitsbereich
- KWC Steuerpatrone M 35 OP
 - mit Keramikscheibentechnik
 - Auslaufmenge und Temperatur stufenlos einstellbar
 - Temperaturbegrenzung
- Flexible Anschlusschläuche 3/8"
- Befestigung mit Gewindestutzen M33 x 1.5
- Tischbohrung ø35 mm

Auslaufmenge 5 l/min (3 bar)
Armaturengeräuschgruppe I



KWC-Nr.

13.381.041.000FL

chromeline, A 105, flexible Anschlusschläuche, mit Ablaufgarnitur

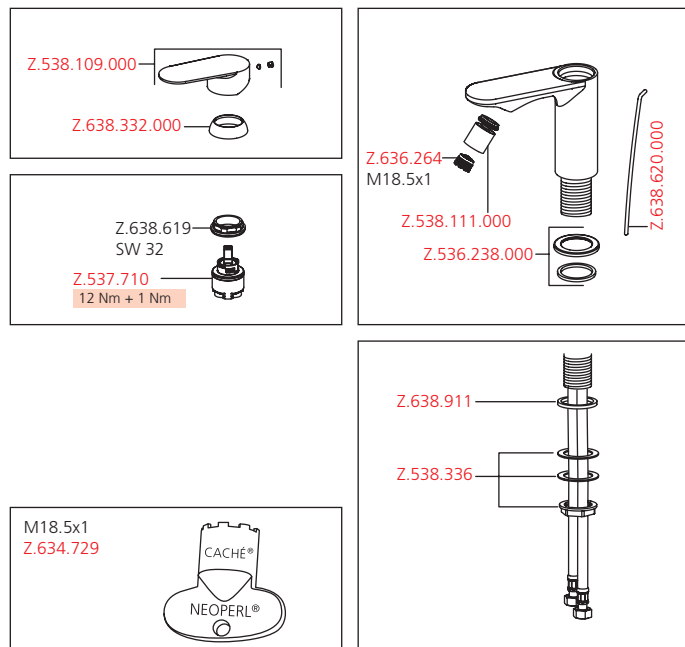
Hebelmischer ▀ Bidet

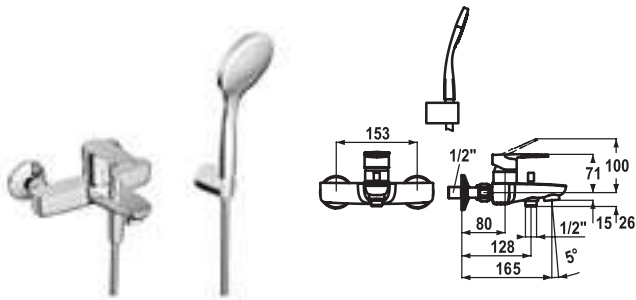


Hebelmischer

- EcoProtect - Wasserspareinrichtung
- Auslauf fest
 - Kugelgelenk-Neoperl® Cascade®
- KWC Steuerpatrone M 35 OP
 - mit Keramikscheibentechnik
 - Auslaufmenge und Temperatur stufenlos einstellbar
 - Temperaturbegrenzung
- Flexible Anschlusschläuche 3/8"
- Befestigung mit Gewindestutzen M33 x 1.5
- Tischbohrung ø35 mm
- Lieferumfang:
 - KWC Ablaufventil Z.538.581.000

Auslaufmenge 5 l/min (3 bar)
Armaturengeräuschgruppe I



**KWC-Nr.****20.382.013.000**

chromeline, AD 153, A 165, mit Brause, Schlauch und Halter

20.382.313.000

chromeline, AD 153, A 165, ohne Brause, Schlauch und Halter

20.382.013.000OG

chromeline, AD 153, A 165, ohne Wandanschlüsse, mit Brause, Schlauch und Halter

Hebelmischer ■ Wanne**Hebelmischer**

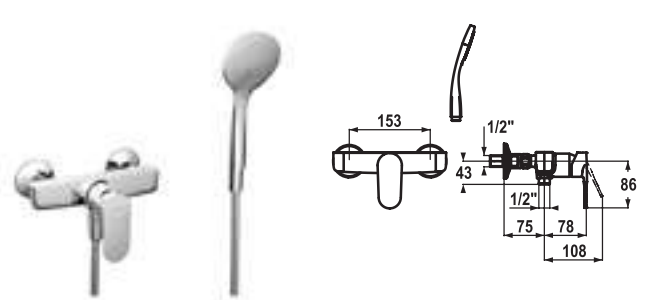
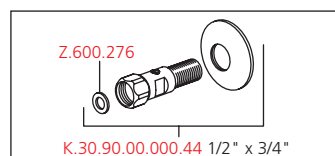
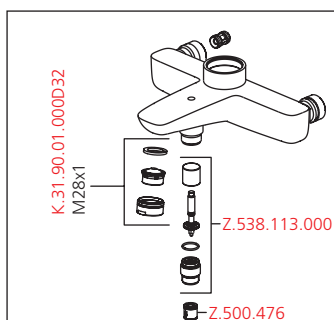
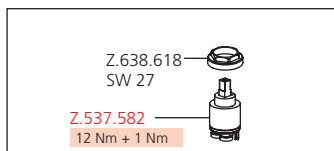
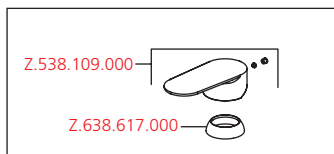
- Umstellung mit automatischer Rückstellung
- Eigensicher gegen Rückfließen
- Auslauf fest
 - Neoperl® Cascade®
- KWC Steuerpatrone M 35 H
 - mit Keramikscheibentechnik
 - Auslaufmenge und Temperatur stufenlos einstellbar
 - Temperaturbegrenzung
- Wandanschlüsse 1/2" x 3/4", absperrbar L 40
- Lieferumfang:
 - Handbrause KWC FIT-S 26.000.113.000
 - Brausenhalter 26.000.622.000
 - Brausenschlauch 1800 mm, Kunststoff 26.001.014.000

Auslaufmenge 20 l/min (3 bar)

Armaturengeräuschgruppe II

Brausenabgang: Auslaufmenge 15 l/min (3 bar)

Brausenabgang: Armaturengeräuschgruppe II

**KWC-Nr.****21.382.010.000**

chromeline, AD 153, mit Brause und Schlauch

21.382.310.000

chromeline, AD 153, ohne Brause und Schlauch

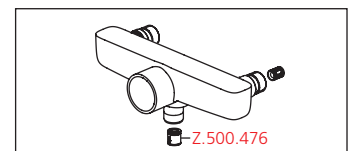
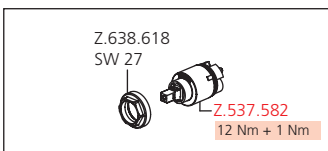
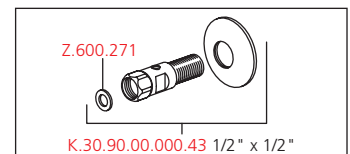
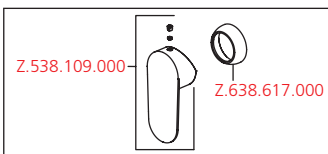
21.382.010.000OG

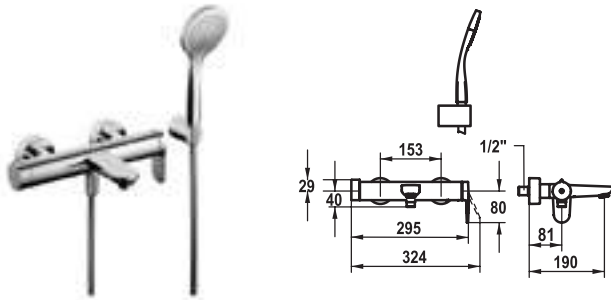
chromeline, AD 153, ohne Wandanschlüsse, ohne Brause und Schlauch

Hebelmischer ■ Dusche**Hebelmischer**

- Eigensicher gegen Rückfließen
- KWC Steuerpatrone M 35 H
 - mit Keramikscheibentechnik
 - Auslaufmenge und Temperatur stufenlos einstellbar
 - Temperaturbegrenzung
- Wandanschlüsse 1/2" x 1/2", absperrbar L 40
- Lieferumfang:
 - Handbrause KWC FIT-S 26.000.113.000
 - Brausenschlauch 1800 mm, Kunststoff 26.001.014.000

Brausenabgang: Auslaufmenge 16 l/min (3 bar)





KWC-Nr.

20.382.453.000
chromeline, AD 153, A 190, mit Brause, Schlauch und Halter

20.382.463.000
chromeline, AD 153, A 190, ohne Brause, Schlauch und Halter

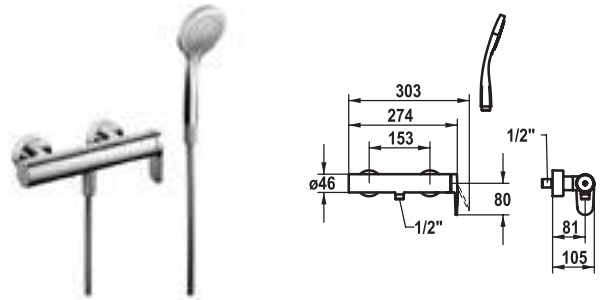
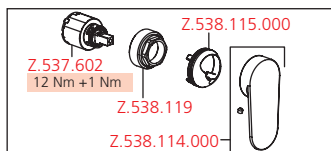
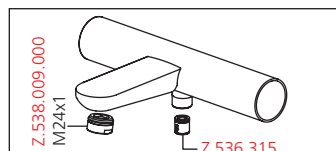
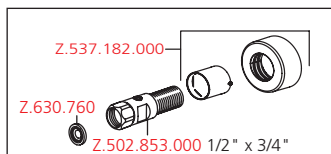
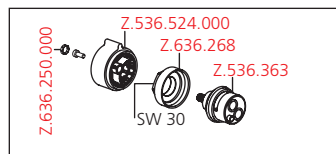
Hebelmischer ■ Wanne

Hebelmischer

- TouchProtect - Schutz vor Verbrennungen durch Zweischalenprinzip
- Drehgriff zur Umstellung
- Eigensicher gegen Rückfließen
- Auslauf fest
 - Neoperl® Cascade®
- KWC Steuerpatrone M 35-S HF
 - mit Keramikscheibentechnik
 - Auslaufmenge und Temperatur stufenlos einstellbar
 - Temperaturbegrenzung
- Verdeckte Wandanschlüsse 1/2" x 3/4", absperrrbar L 40
- Lieferumfang:
 - Handbrause KWC FIT-S 26.000.113.000
 - Brausenhalter 26.000.622.000
 - Brausenschlauch 1800 mm, Kunststoff 26.001.014.000

Auslaufmenge 20 l/min (3 bar)

Brausenabgang: Auslaufmenge 12 l/min (3 bar)



KWC-Nr.

21.382.450.000
chromeline, AD 153, mit Brause und Schlauch

21.382.460.000
chromeline, AD 153, ohne Brause und Schlauch

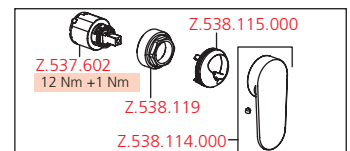
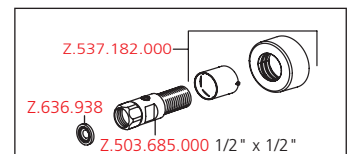
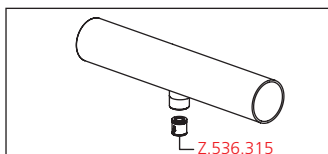
Hebelmischer ■ Dusche

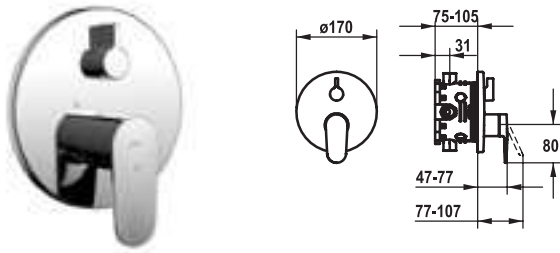
Hebelmischer

- TouchProtect - Schutz vor Verbrennungen durch Zweischalenprinzip
- Eigensicher gegen Rückfließen
- KWC Steuerpatrone M 35-S HF
 - mit Keramikscheibentechnik
 - Auslaufmenge und Temperatur stufenlos einstellbar
 - Temperaturbegrenzung
- Verdeckte Wandanschlüsse 1/2" x 1/2", absperrrbar L 40
- Lieferumfang:
 - Handbrause KWC FIT-S 26.000.113.000
 - Brausenschlauch 1800 mm, Kunststoff 26.001.014.000

Brausenabgang: Auslaufmenge 12 l/min (3 bar)

Brausenabgang: Armaturengeräuschgruppe II





KWC-Nr.

20.384.502.000

chromeline, Fertigmontageset

20.384.512.000

chromeline, Fertigmontageset, mit Sicherungseinrichtung DIN EN 1717

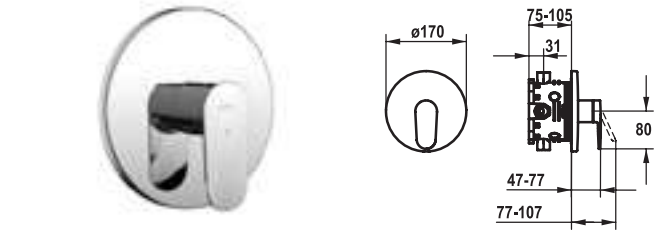
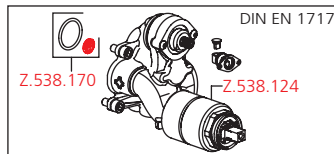
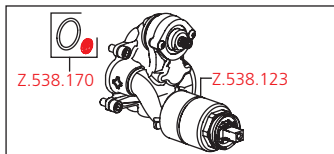
Fertigmontageset ■ Hebelmischer ■ Wanne

Fertigmontageset mit Funktionseinheit

- Abgang oben und unten
- Drehgriff zur Umstellung
- KWC Steuerpatrone M 35 H
 - mit Keramikscheibentechnik
 - Auslaufmenge und Temperatur stufenlos einstellbar
- Lieferumfang:
 - Mischereinheit, Hebel, Kappe, Hülse, Abdeckplatte, Rosettenträger, Umstellung
 - Schraubenlose Befestigung der Abdeckplatte
- Separat bestellen:
 - Unterputz-Einheit KWC BLUEBOX®
 - ½", ohne Vorabsperung, 39.999.900.931
 - ¾" (½"), mit Vorabsperung, 39.999.910.931

Durchflussmenge 18 l/min (3 bar)

Armaturengeräuschgruppe I



KWC-Nr.

21.384.502.000

chromeline, Fertigmontageset

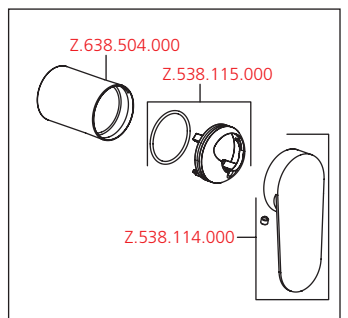
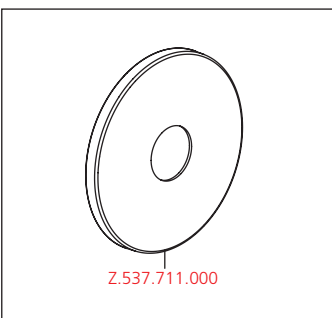
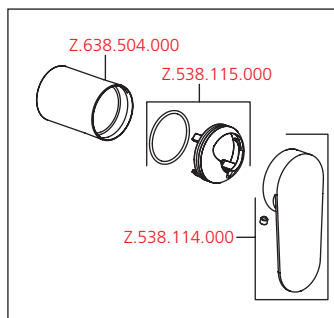
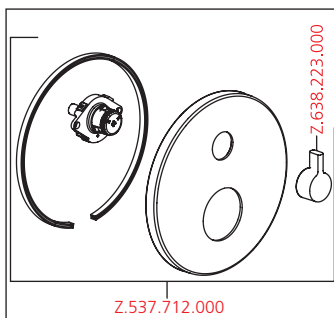
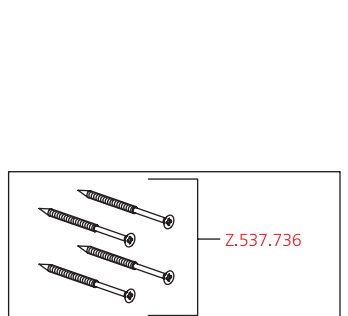
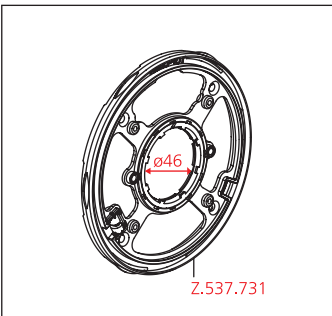
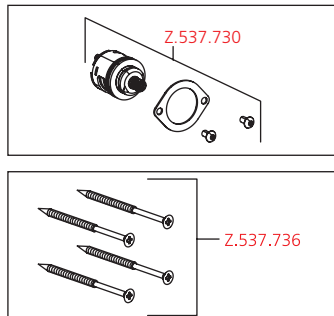
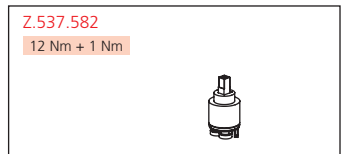
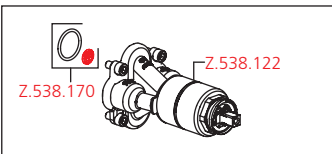
Fertigmontageset ■ Hebelmischer ■ Dusche

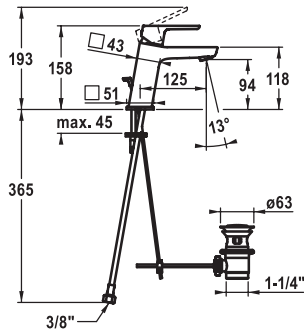
Fertigmontageset mit Funktionseinheit

- Abgang oben oder unten
- KWC Steuerpatrone M 35 H
 - mit Keramikscheibentechnik
 - Auslaufmenge und Temperatur stufenlos einstellbar
- Lieferumfang:
 - Mischereinheit, Hebel, Kappe, Hülse, Abdeckplatte, Rosettenträger
 - Schraubenlose Befestigung der Abdeckplatte
- Separat bestellen:
 - Unterputz-Einheit KWC BLUEBOX®
 - ½", ohne Vorabsperung, 39.999.900.931
 - ¾" (½"), mit Vorabsperung, 39.999.910.931

Durchflussmenge 17 l/min (3 bar)

Armaturengeräuschgruppe I





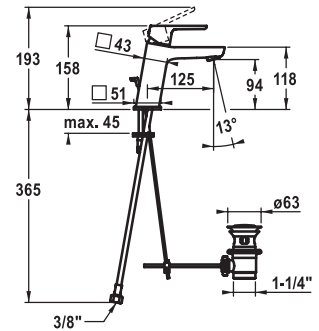
KWC-Nr.

12.411.042.000FL

chromeline, A 125, flexible Anschlusschläuche, mit Ablaufgarnitur

12.411.052.000FL

chromeline, A 125, flexible Anschlusschläuche, ohne Ablaufgarnitur



KWC-Nr.

12.411.032.000FL

chromeline, A 125, flexible Anschlusschläuche, mit Ablaufgarnitur

12.411.072.000FL

chromeline, A 125, flexible Anschlusschläuche, ohne Ablaufgarnitur

Hebelmischer ■ Waschtisch



Hebelmischer

- EcoProtect - Wasserspareinrichtung
- Auslauf fest
 - Neoperl® Perlator® SSR, Schwenkstrahlregler
- OptimalSpace - grosszügiger Wasch- / Arbeitsbereich
- KWC Steuerpatrone M 35 OP
 - mit Keramikscheibentechnik
 - Auslaufmenge und Temperatur stufenlos einstellbar
 - Temperaturbegrenzung
- Flexible Anschlusschläuche 3/8"
- Befestigung mit Stehbolzen M8 x 1
- Tischbohrung ø35 mm
- Lieferumfang:
 - KWC Ablaufventil Z.538.581.000

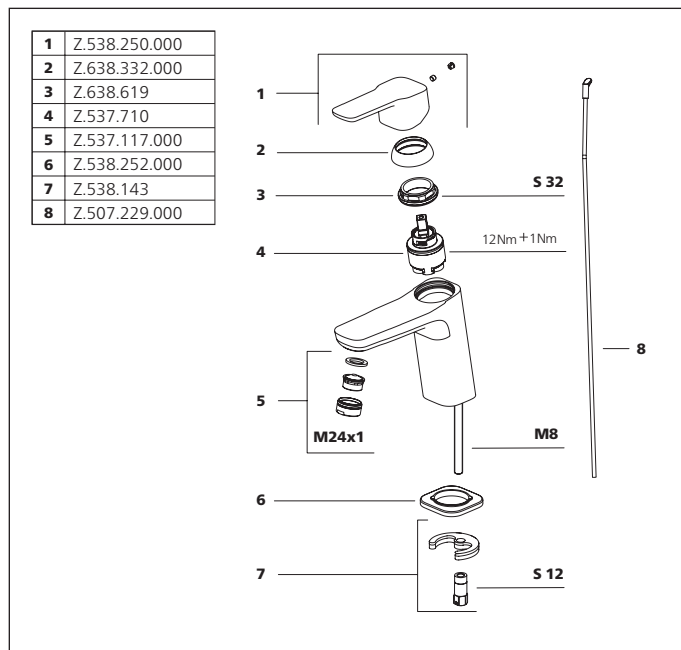
Hebelmischer ■ Waschtisch ■ CoolFix



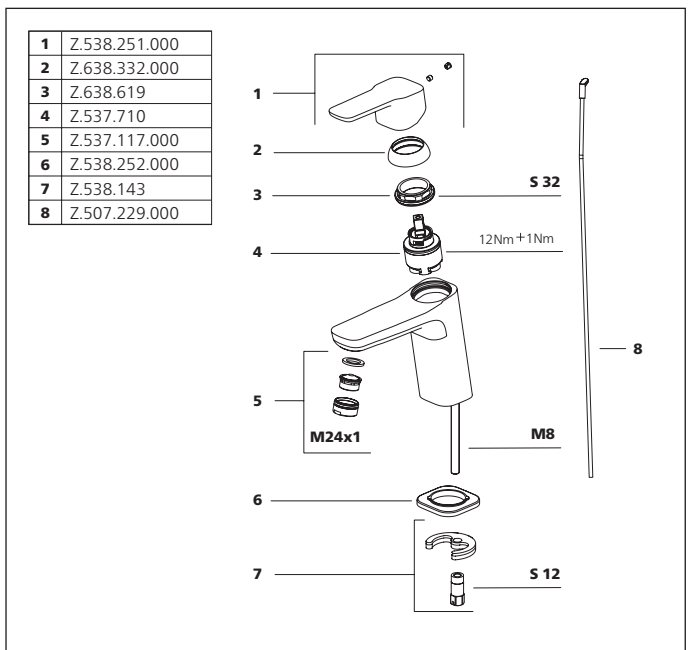
Hebelmischer

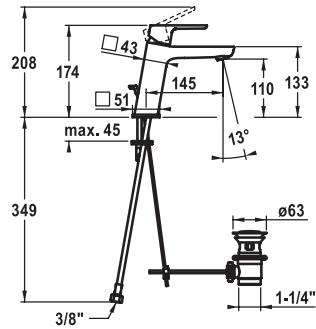
- CoolFix - Kaltwasser bei Hebelposition Mitte
- EcoProtect - Wasserspareinrichtung
- Auslauf fest
 - Neoperl® Perlator® SSR, Schwenkstrahlregler
- OptimalSpace - grosszügiger Wasch- / Arbeitsbereich
- KWC Steuerpatrone M 35 OP
 - mit Keramikscheibentechnik
 - Auslaufmenge und Temperatur stufenlos einstellbar
 - Temperaturbegrenzung
- Flexible Anschlusschläuche 3/8"
- Befestigung mit Stehbolzen M8 x 1
- Tischbohrung ø35 mm
- Lieferumfang:
 - KWC Ablaufventil Z.538.581.000

Auslaufmenge 5 l/min (3 bar)
Armaturengeräuschgruppe I



Auslaufmenge 5 l/min (3 bar)
Armaturengeräuschgruppe I





KWC-Nr.

12.411.043.000FL

chromeline, A 145, flexible Anschlusschläuche, mit Ablaufgarnitur

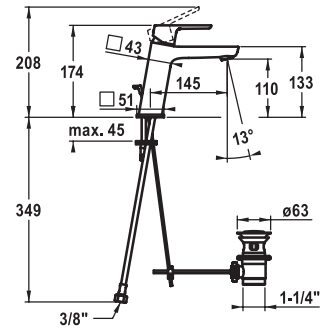
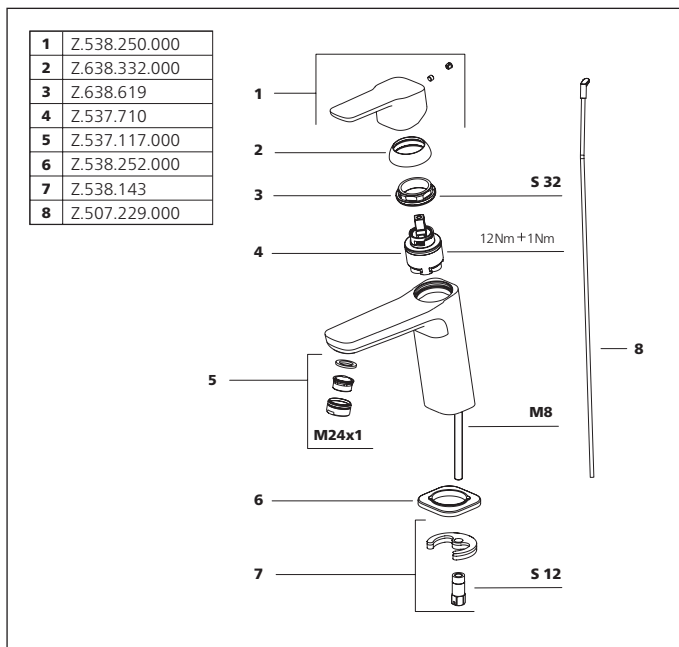
12.411.053.000FL

chromeline, A 145, flexible Anschlusschläuche, ohne Ablaufgarnitur

Hebelmischer ■ Waschtisch

Hebelmischer

- EcoProtect - Wasserspareinrichtung
- Auslauf fest
 - Neoperl® Perlator® SSR, Schwenkstrahlregler
- OptimalSpace - grosszügiger Wasch- / Arbeitsbereich
- KWC Steuerpatrone M 35 OP
 - mit Keramikscheibentechnik
 - Auslaufmenge und Temperatur stufenlos einstellbar
 - Temperaturbegrenzung
- Flexible Anschlusschläuche 3/8"
- Befestigung mit Stehbolzen M8 x 1
- Tischbohrung ø35 mm
- Lieferumfang:
 - KWC Ablaufventil Z.538.581.000

Auslaufmenge 5 l/min (3 bar)
Armaturengeräuschgruppe I

KWC-Nr.

12.411.033.000FL

chromeline, A 145, flexible Anschlusschläuche, mit Ablaufgarnitur

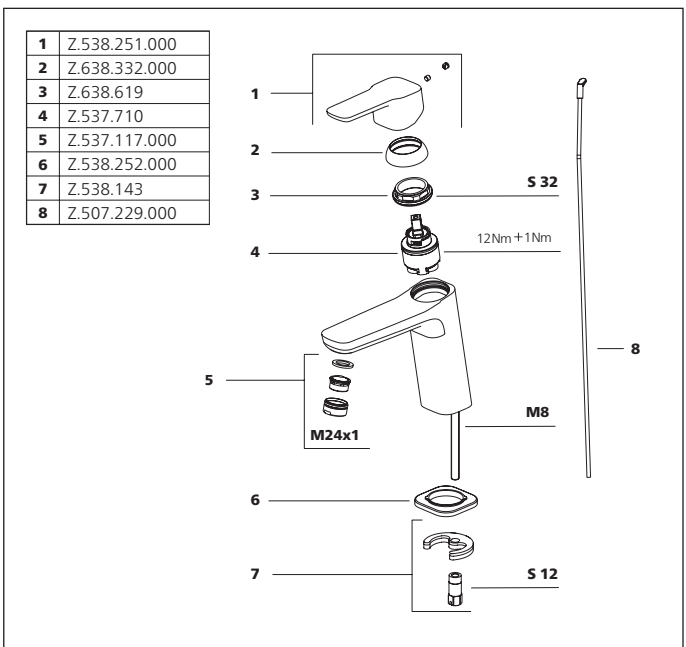
12.411.073.000FL

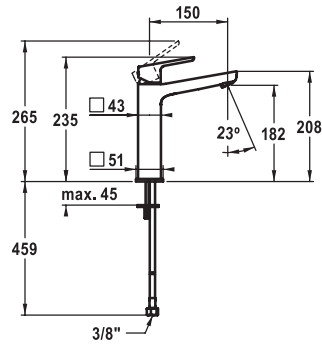
chromeline, A 145, flexible Anschlusschläuche, ohne Ablaufgarnitur

Hebelmischer ■ Waschtisch ■ CoolFix

Hebelmischer

- CoolFix - Kaltwasser bei Hebelposition Mitte
- EcoProtect - Wasserspareinrichtung
- Auslauf fest
 - Neoperl® Perlator® SSR, Schwenkstrahlregler
- OptimalSpace - grosszügiger Wasch- / Arbeitsbereich
- KWC Steuerpatrone M 35 OP
 - mit Keramikscheibentechnik
 - Auslaufmenge und Temperatur stufenlos einstellbar
 - Temperaturbegrenzung
- Flexible Anschlusschläuche 3/8"
- Befestigung mit Stehbolzen M8 x 1
- Tischbohrung ø35 mm
- Lieferumfang:
 - KWC Ablaufventil Z.538.581.000

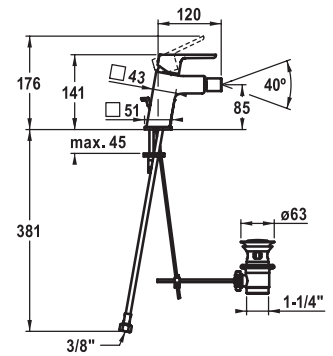
Auslaufmenge 5 l/min (3 bar)
Armaturengeräuschgruppe I



KWC-Nr.

12.411.093.000FL

chromeline, A 150, flexible Anschlusschläuche, ohne Ablaufgarnitur



KWC-Nr.

13.411.041.000FL

chromeline, A 120, flexible Anschlusschläuche, mit Ablaufgarnitur

Hebelmischer ■ Waschtisch



Hebelmischer

- Für Aufsatzbecken
- EcoProtect - Wasserspareinrichtung
- Auslauf fest
 - Neoperl® Perlator® SSR, Schwenkstrahlregler
- OptimalSpace - grosszügiger Wasch- / Arbeitsbereich
- KWC Steuerpatrone M 35 OP
 - mit Keramikscheibentechnik
 - Auslaufmenge und Temperatur stufenlos einstellbar
 - Temperaturbegrenzung
- Flexible Anschlusschläuche 3/8"
- Befestigung mit Stehbolzen 2x M6 x 1
- Tischbohrung ø35 mm

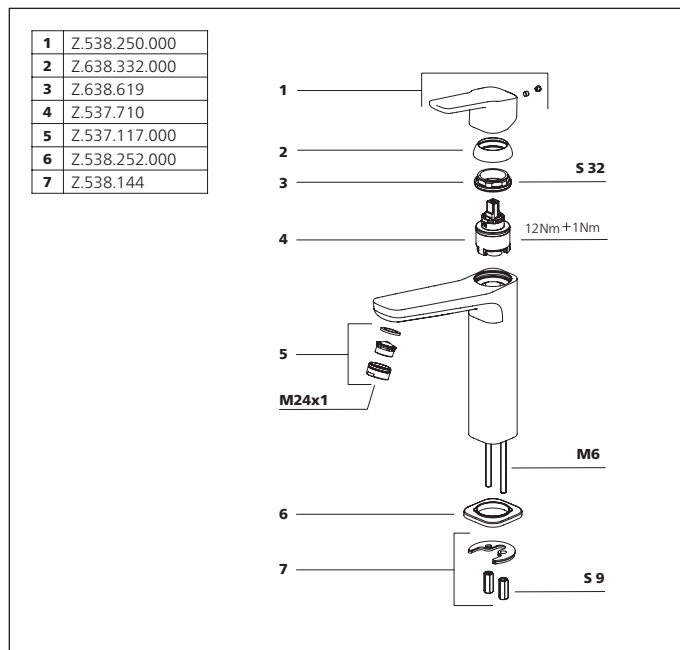
Hebelmischer ■ Bidet



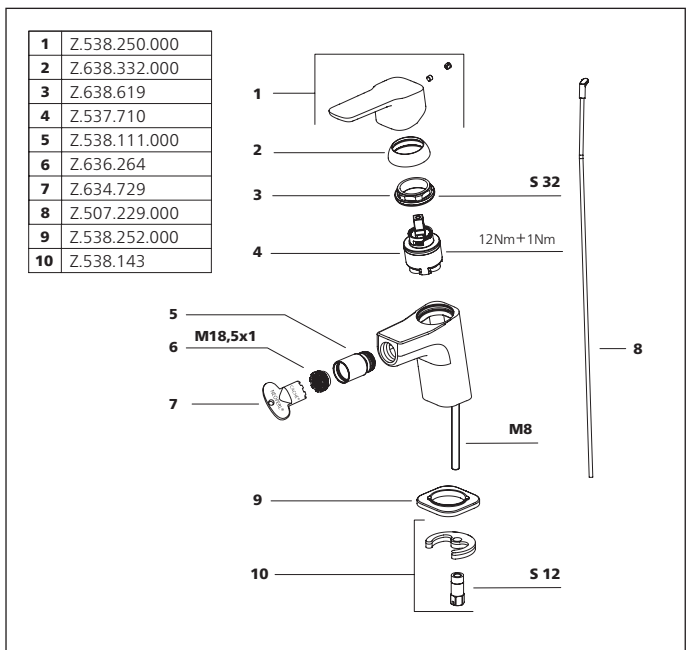
Hebelmischer

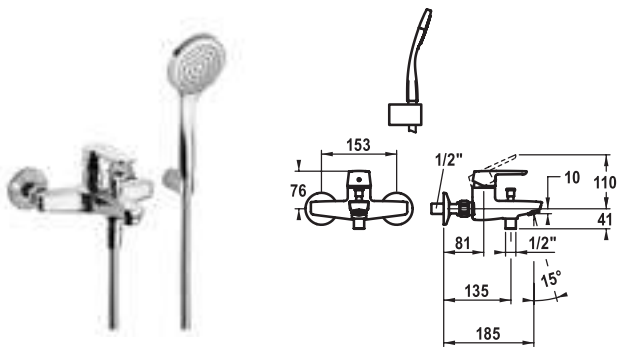
- EcoProtect - Wasserspareinrichtung
- Auslauf fest
 - Kugelgelenk-Neoperl® Perlator®
- KWC Steuerpatrone M 35 OP
 - mit Keramikscheibentechnik
 - Auslaufmenge und Temperatur stufenlos einstellbar
 - Temperaturbegrenzung
- Flexible Anschlusschläuche 3/8"
- Befestigung mit Stehbolzen M8 x 1
- Tischbohrung ø35 mm
- Lieferumfang:
 - KWC Ablaufventil Z.538.581.000

Auslaufmenge 5 l/min (3 bar)
Armaturengeräuschgruppe I



Auslaufmenge 5 l/min (3 bar)
Armaturengeräuschgruppe I





KWC-Nr.

20.412.013.000

chromeline, AD 153, A 185, mit Brause, Schlauch und Halter

20.412.313.000

chromeline, AD 153, A 185, ohne Brause, Schlauch und Halter

20.412.013.000OG

chromeline, AD 153, A 185, ohne Wandanschlüsse, ohne Brause, Schlauch und Halter

Hebelmischer ■ Wanne



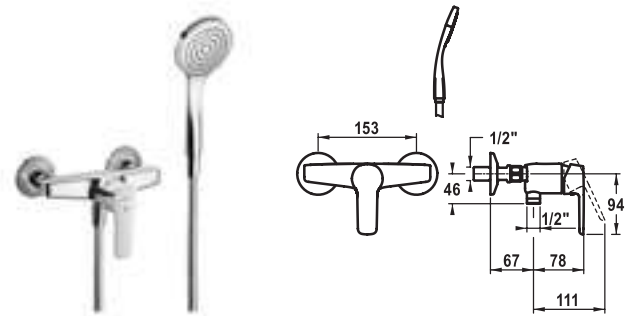
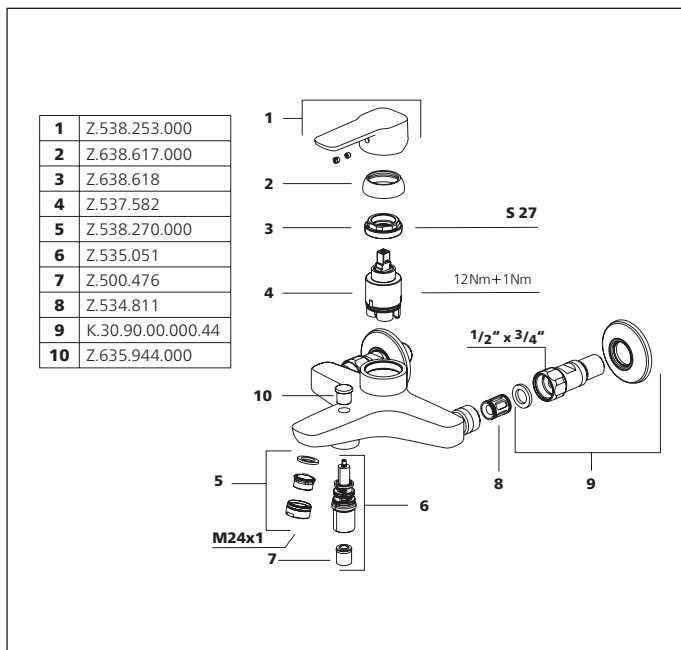
Hebelmischer

- Umstellung mit automatischer Rückstellung
- Eigensicher gegen Rückfließen
- Auslauf fest
 - Neoperl® Perlator®
- KWC Steuerpatrone M 35 H
 - mit Keramikscheibentechnik
 - Auslaufmenge und Temperatur stufenlos einstellbar
- Wandanschlüsse 1/2" x 3/4", absperrrbar L 40
- Lieferumfang:
 - Handbrause KWC FIT-S 26.000.113.000
 - Brausenhalter 26.000.622.000
 - Brausenschlauch 1800 mm, Kunststoff 26.001.014.000

Auslaufmenge 19 l/min (3 bar)

Armaturengeräuschgruppe II

Brausenabgang: Auslaufmenge 16 l/min (3 bar)



KWC-Nr.

21.412.010.000

chromeline, AD 153, mit Brause und Schlauch

21.412.310.000

chromeline, AD 153, ohne Brause und Schlauch

21.412.010.000OG

chromeline, AD 153, ohne Wandanschlüsse, ohne Brause und Schlauch

Hebelmischer ■ Dusche

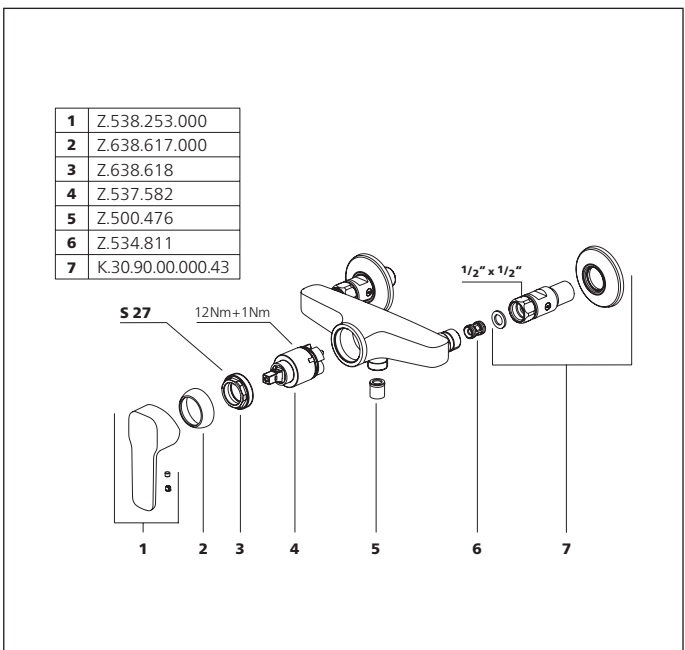


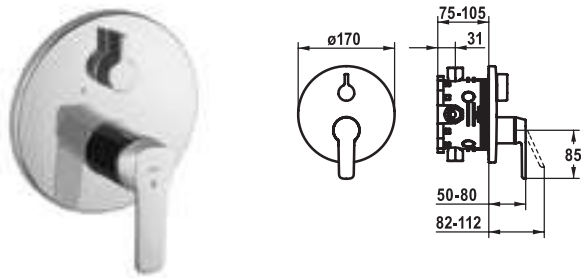
Hebelmischer

- Eigensicher gegen Rückfließen
- KWC Steuerpatrone M 35 H
 - mit Keramikscheibentechnik
 - Auslaufmenge und Temperatur stufenlos einstellbar
- Wandanschlüsse 1/2" x 1/2", absperrrbar L 40
- Lieferumfang:
 - Handbrause KWC FIT-S 26.000.113.000
 - Brausenschlauch 1800 mm, Kunststoff 26.001.014.000

Armaturengeräuschgruppe II

Brausenabgang: Auslaufmenge 16 l/min (3 bar)





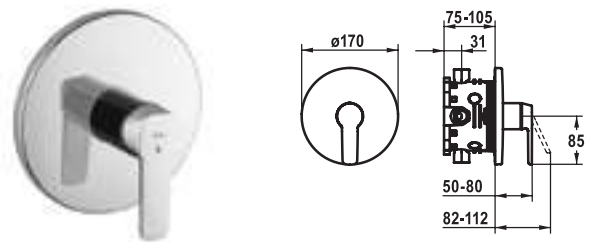
KWC-Nr.

20.414.500.000

chromeline, Fertigmontageset

20.414.510.000

chromeline, Fertigmontageset, mit Sicherungseinrichtung DIN EN 1717



KWC-Nr.

21.414.500.000

chromeline, Fertigmontageset

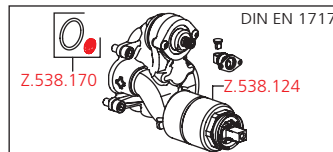
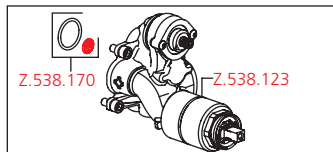
Fertigmontageset ■ Wanne

Fertigmontageset mit Funktionseinheit

- Abgang oben und unten
- Drehgriff zur Umstellung
- KWC Steuerpatrone M 35 H
 - mit Keramikscheibentechnik
 - Auslaufmenge und Temperatur stufenlos einstellbar
- Lieferumfang:
 - Mischereinheit, Hebel, Kappe, Hülse, Abdeckplatte, Rosettenträger, Umstellung
 - Schraubenlose Befestigung der Abdeckplatte
- Separat bestellen:
 - Unterputz-Einheit KWC BLUEBOX®
 - ½", ohne Vorabspernung, 39.999.900.931
 - ¾" (½"), mit Vorabspernung, 39.999.910.931

Durchflussmenge 18 l/min (3 bar)

Armaturengeräuschgruppe I



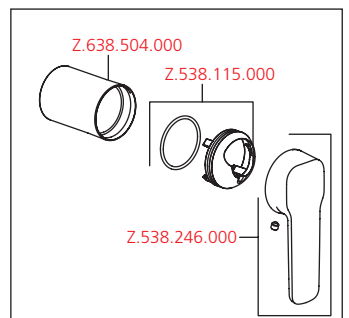
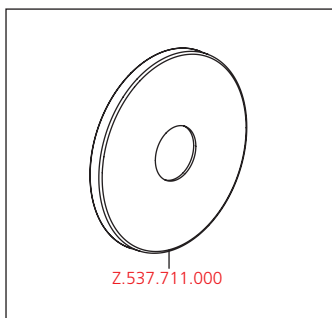
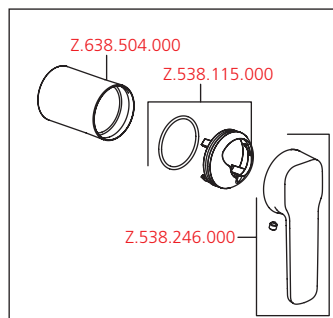
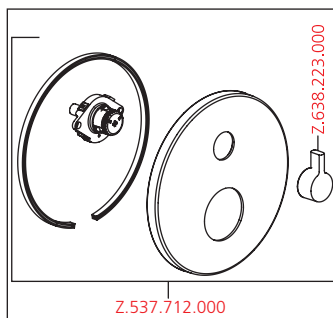
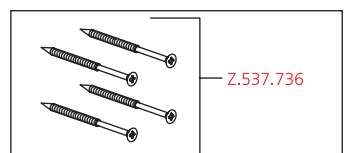
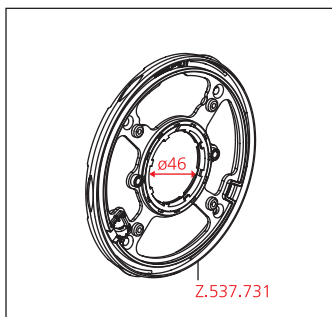
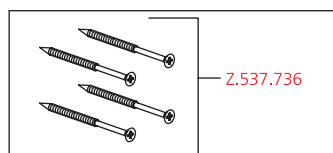
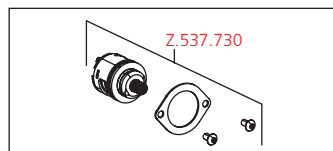
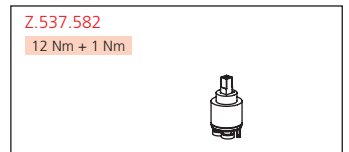
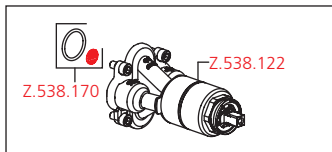
Fertigmontageset ■ Dusche

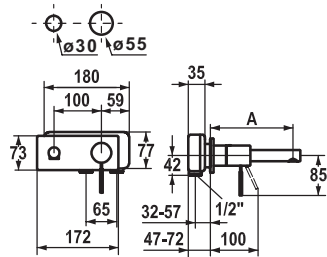
Fertigmontageset mit Funktionseinheit

- Abgang oben oder unten
- KWC Steuerpatrone M 35 H
 - mit Keramikscheibentechnik
 - Auslaufmenge und Temperatur stufenlos einstellbar
- Lieferumfang:
 - Mischereinheit, Hebel, Kappe, Hülse, Abdeckplatte, Rosettenträger
 - Schraubenlose Befestigung der Abdeckplatte
- Separat bestellen:
 - Unterputz-Einheit KWC BLUEBOX®
 - ½", ohne Vorabspernung, 39.999.900.931
 - ¾" (½"), mit Vorabspernung, 39.999.910.931

Durchflussmenge 17 l/min (3 bar)

Armaturengeräuschgruppe I





KWC-Nr.

11.152.033.000
chromeline, A 175, Fertigmontageset

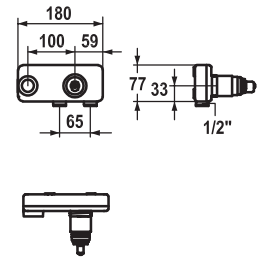
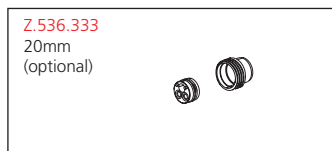
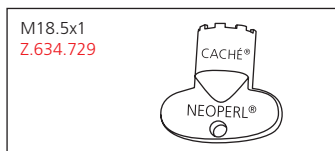
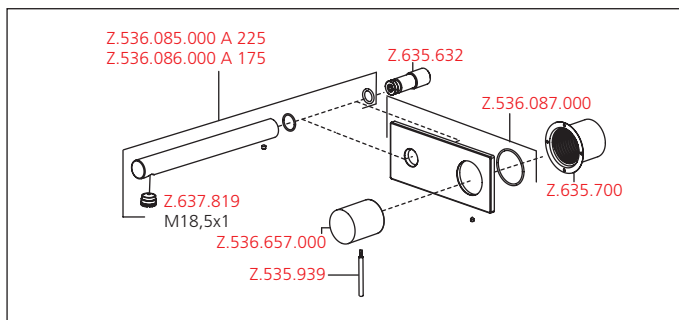
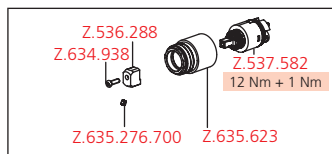
11.152.034.000
chromeline, A 225, Fertigmontageset

Fertigmontageset ■ Hebelmischer ■ Waschtisch

Fertigmontageset Hebelmischer

- Bedienungshebel aus Medizinalstahl
- Auslauf fest
 - Neoperl® Caché®
- OptimalSpace - grosszügiger Wasch- / Arbeitsbereich
- KWC Steuerpatrone M 35
 - mit Keramikscheibentechnik
 - Auslaufmenge und Temperatur stufenlos einstellbar
 - Temperaturbegrenzung
- Separat bestellen:
 - Unterputz-Einheit 1/2" 39.151.400.931
- Separat bestellen (optional oder falls erforderlich):
 - Verlängerungsset 20 mm Z.536.333

Auslaufmenge 5 l/min (3 bar)
Armaturengeräuschgruppe I



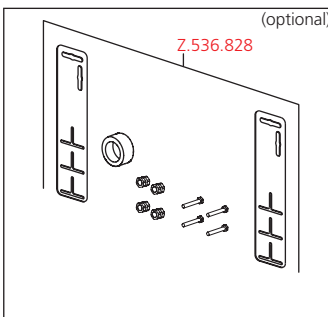
KWC-Nr.

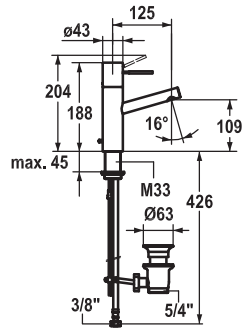
39.151.400.931
chromeline, Unterputz-Einheit

Unterputz-Einheit

Unterputz-Einheit Wand 2-Loch

- Anschlussgewinde 1/2"
- Separat bestellen:
 - Montage-Set Z.536.828
- Passend zu:
 - KWC ONO





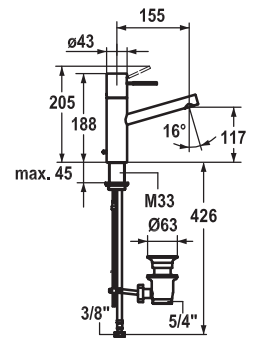
KWC-Nr.

12.151.042.000FL

chromeline, A 125, flexible Anschlusschläuche, mit Ablaufgarnitur

12.151.052.000FL

chromeline, A 125, flexible Anschlusschläuche, ohne Ablaufgarnitur



KWC-Nr.

12.151.043.000FL

chromeline, A 155, flexible Anschlusschläuche, mit Ablaufgarnitur

12.151.053.000FL

chromeline, A 155, flexible Anschlusschläuche, ohne Ablaufgarnitur

Hebelmischer ■ Waschtisch

Hebelmischer

- Bedienungshebel aus Medizinalstahl
- Auslauf fest
 - Neoperl® Caché®
- KWC Steuerpatrone M 35 H
 - mit Keramikscheibentechnik
 - Auslaufmenge und Temperatur stufenlos einstellbar
 - Temperaturbegrenzung
- Flexible Anschlusschläuche 3/8"
- Befestigung mit Gewindestutzen M33 x 1.5
- Tischbohrung ø35 mm
- Lieferumfang:
 - KWC Ablaufventil Z.538.581.000



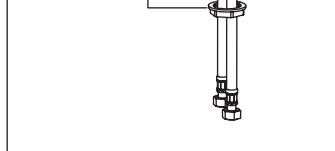
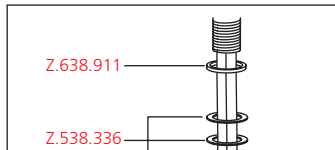
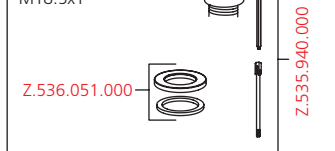
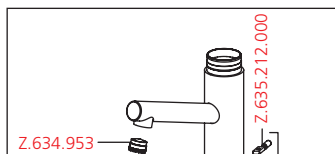
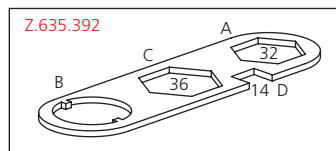
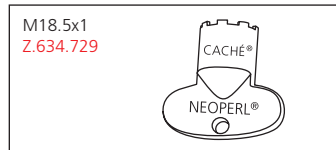
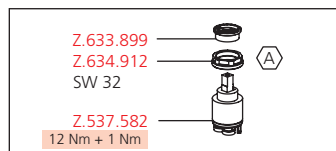
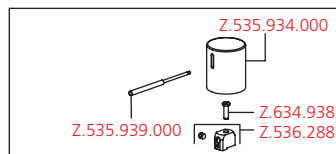
Hebelmischer ■ Waschtisch

Hebelmischer

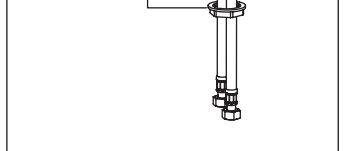
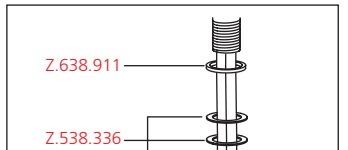
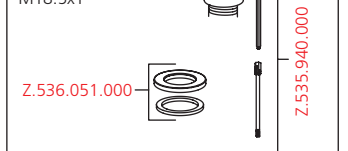
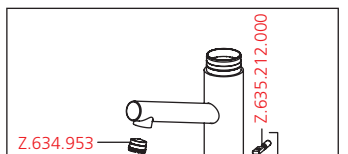
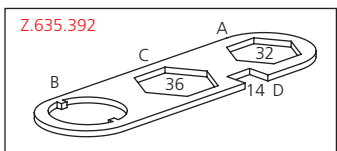
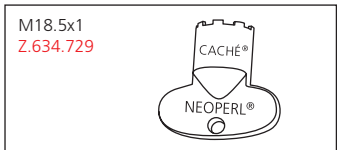
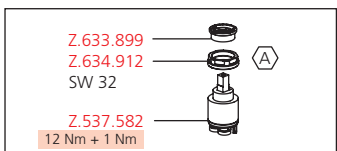
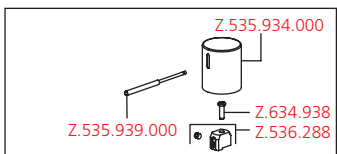
- Bedienungshebel aus Medizinalstahl
- Auslauf fest
 - Neoperl® Caché®
- OptimalSpace - grosszügiger Wasch- / Arbeitsbereich
- KWC Steuerpatrone M 35 H
 - mit Keramikscheibentechnik
 - Auslaufmenge und Temperatur stufenlos einstellbar
 - Temperaturbegrenzung
- Flexible Anschlusschläuche 3/8"
- Befestigung mit Gewindestutzen M33 x 1.5
- Tischbohrung ø35 mm
- Lieferumfang:
 - KWC Ablaufventil Z.538.581.000

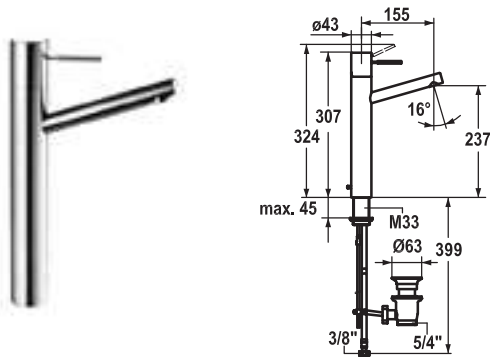


Auslaufmenge 7.5 l/min (3 bar)
Armaturengeräuschgruppe I



Auslaufmenge 7.5 l/min (3 bar)
Armaturengeräuschgruppe I





KWC-Nr.

12.151.393.000FL

chromeline, A 155, flexible Anschlusschläuche, mit Ablaufgarnitur

12.151.093.000FL

chromeline, A 155, flexible Anschlusschläuche, ohne Ablaufgarnitur

Hebelmischer ■ Waschtisch

Hebelmischer

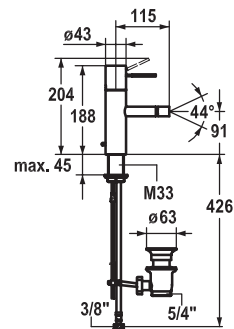
- Für Aufsatzbecken
- Bedienungshebel aus Medizinalstahl
- Auslauf fest
 - Neoperl® Caché®
- OptimalSpace - grosszügiger Wasch- / Arbeitsbereich
- KWC Steuerpatrone M 35 H
 - mit Keramikscheibentechnik
 - Auslaufmenge und Temperatur stufenlos einstellbar
 - Temperaturbegrenzung
- Flexible Anschlusschläuche 3/8"
- Befestigung mit Gewindestutzen M33 x 1.5
- Tischbohrung ø35 mm
- Lieferumfang:
 - KWC Ablaufventil Z.538.581.000



Hebelmischer ■ Bidet

Hebelmischer

- Bedienungshebel aus Medizinalstahl
- Auslauf fest
 - Kugelgelenk-Neoperl® Caché®
- KWC Steuerpatrone M 35 H
 - mit Keramikscheibentechnik
 - Auslaufmenge und Temperatur stufenlos einstellbar
 - Temperaturbegrenzung
- Flexible Anschlusschläuche 3/8"
- Befestigung mit Gewindestutzen M33 x 1.5
- Tischbohrung ø35 mm
- Lieferumfang:
 - KWC Ablaufventil Z.538.581.000

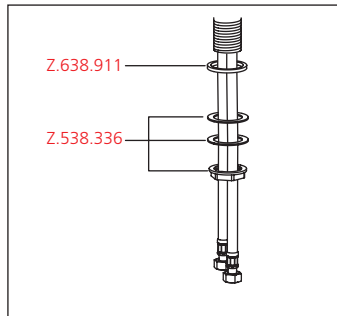
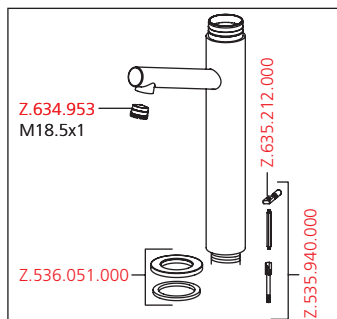
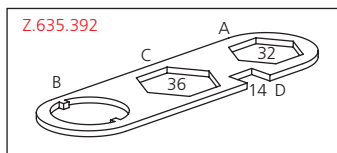
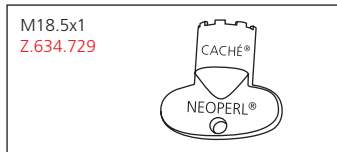
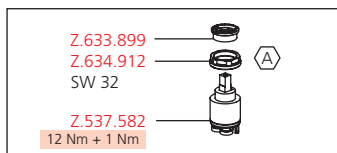
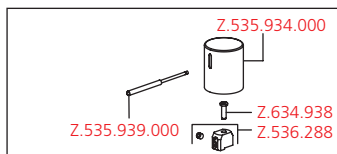


KWC-Nr.

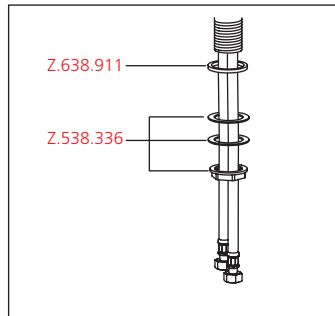
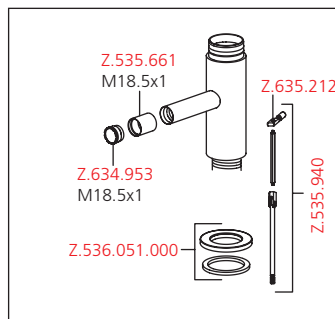
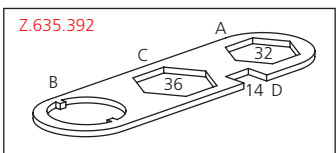
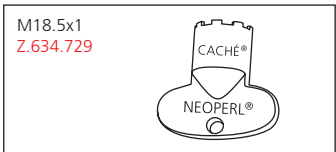
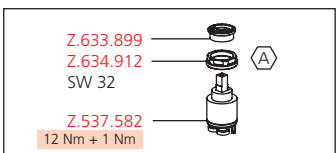
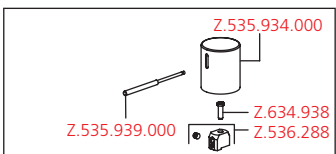
13.151.041.000FL

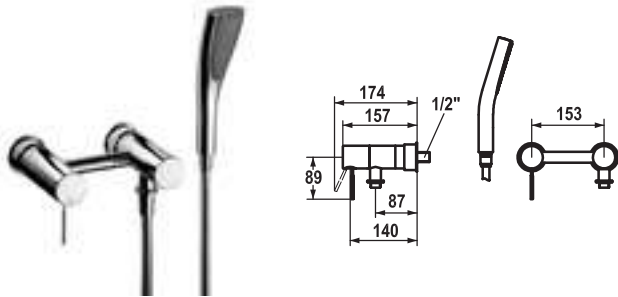
chromeline, A 115, flexible Anschlusschläuche, mit Ablaufgarnitur

Auslaufmenge 7.5 l/min (3 bar)
Armaturengeräuschgruppe I



Auslaufmenge 7.5 l/min (3 bar)
Armaturengeräuschgruppe I





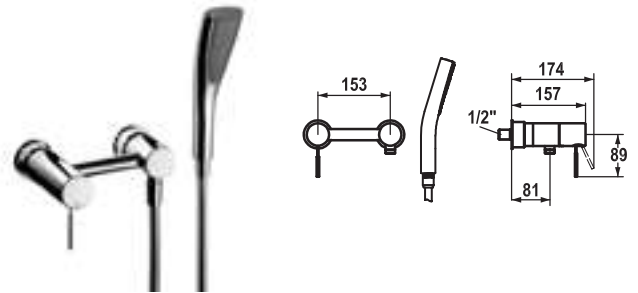
KWC-Nr.

20.152.412.000

chromeline, AD 153, A 140, mit Brause und Schlauch

20.152.432.000

chromeline, AD 153, A 140, ohne Brause und Schlauch



KWC-Nr.

21.152.010.000

chromeline, AD 153, mit Brause und Schlauch

21.152.310.000

chromeline, AD 153, ohne Brause und Schlauch

Hebelmischer ▀ Wanne



Hebelmischer

- Bedienungshebel aus Medizinalstahl
- Umstellung mit automatischer Rückstellung
- Eigensicher gegen Rückfließen
- Auslauf drehbar 60°
 - Neoperl® Caché®
- KWC Steuerpatrone L 40
 - mit Keramikscheibentechnik
 - Auslaufmenge und Temperatur stufenlos einstellbar
 - Temperatur- und Mengenbegrenzung
- Verdeckte Wandanschlüsse 1/2" x 3/4", absperribar L 40
- Lieferumfang:
 - Handbrause KWC ELY mono 26.000.120.000
 - Brausenschlauch 1800 mm, Kunststoff 26.001.014.000

Hebelmischer ▀ Dusche



Hebelmischer

- Bedienungshebel aus Medizinalstahl
- Eigensicher gegen Rückfließen
- KWC Steuerpatrone L 40
 - mit Keramikscheibentechnik
 - Auslaufmenge und Temperatur stufenlos einstellbar
 - Temperatur- und Mengenbegrenzung
- Verdeckte Wandanschlüsse 1/2" x 1/2", absperribar L 40
- Lieferumfang:
 - Handbrause KWC ELY mono 26.000.120.000
 - Brausenschlauch 1800 mm, Kunststoff 26.001.014.000

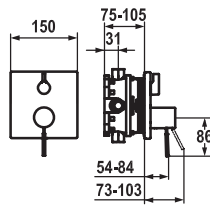
Auslaufmenge 20 l/min (3 bar)

Brausenabgang: Auslaufmenge 12 l/min (3 bar)

Brausenabgang: Armaturengeräuschgruppe II

Brausenabgang: Auslaufmenge 17 l/min (3 bar)

Brausenabgang: Armaturengeräuschgruppe II



KWC-Nr.

20.154.500.000
chromeline, Fertigmontageset

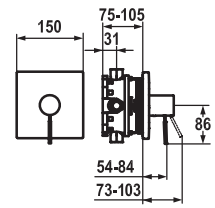
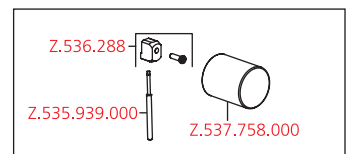
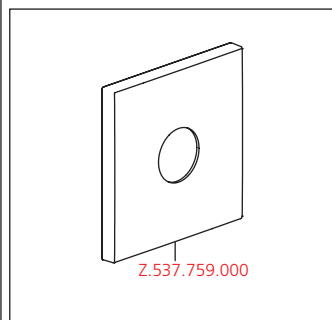
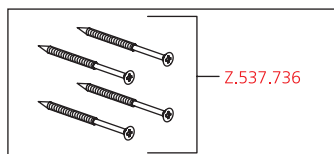
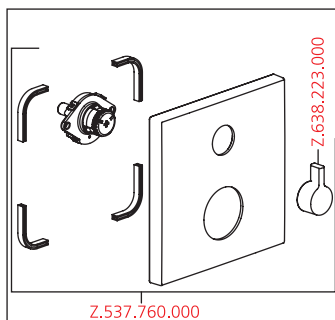
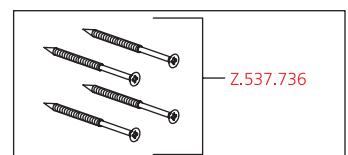
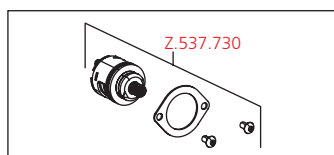
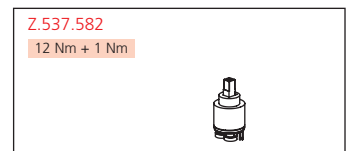
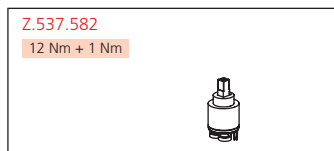
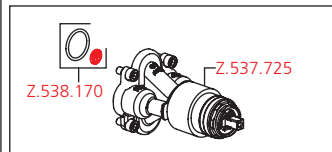
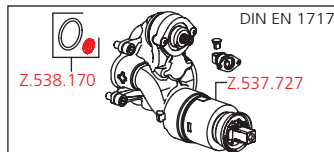
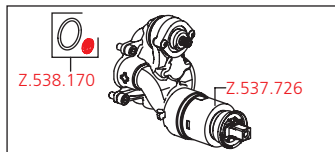
20.154.510.000
chromeline, Fertigmontageset, mit Sicherungseinrichtung DIN EN 1717

Fertigmontageset ■ Hebelmischer ■ Wanne

Fertigmontageset mit Funktionseinheit

- Abgang oben und unten
- Drehgriff zur Umstellung
- KWC Steuerpatrone M 35 H
 - mit Keramikscheibentechnik
 - Auslaufmenge und Temperatur stufenlos einstellbar
- Lieferumfang:
 - Mischereinheit, Hebel, Kappe, Hülse, Abdeckplatte, Rosettenträger, Umstellung
 - Schraubenlose Befestigung der Abdeckplatte
- Separat bestellen:
 - Unterputz-Einheit KWC BLUEBOX®
 - ½", ohne Vorabspernung, 39.999.900.931
 - ¾" (½"), mit Vorabspernung, 39.999.910.931

Durchflussmenge 18 l/min (3 bar)
Armaturengeräuschgruppe I



KWC-Nr.

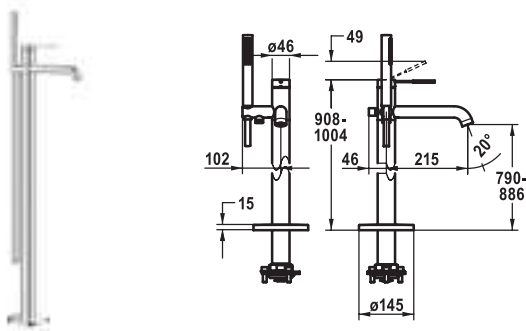
21.154.500.000
chromeline, Fertigmontageset

Fertigmontageset ■ Hebelmischer ■ Dusche

Fertigmontageset mit Funktionseinheit

- Abgang oben oder unten
- KWC Steuerpatrone M 35 H
 - mit Keramikscheibentechnik
 - Auslaufmenge und Temperatur stufenlos einstellbar
- Lieferumfang:
 - Mischereinheit, Hebel, Kappe, Hülse, Abdeckplatte, Rosettenträger
 - Schraubenlose Befestigung der Abdeckplatte
- Separat bestellen:
 - Unterputz-Einheit KWC BLUEBOX®
 - ½", ohne Vorabspernung, 39.999.900.931
 - ¾" (½"), mit Vorabspernung, 39.999.910.931

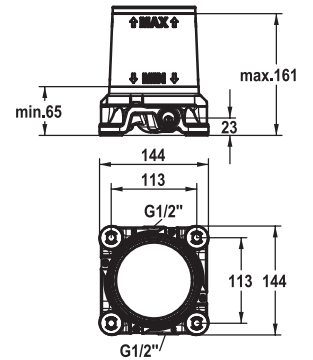
Durchflussmenge 17 l/min (3 bar)
Armaturengeräuschgruppe I



KWC-Nr.

20.151.093.000

chromeline, A 215, mit Brause und Schlauch



KWC-Nr.

39.000.602.931

G 1/2", ohne Vorabsperrung, Unterputz-Einheit

Hebelmischer ■ Wanne

Hebelmischer

- Für freistehende Wanne
- Integrierter Rückflussverhinderer im Schlauchabgang
- Mit Brausehalter
- Auslauf fest
 - Neoperl® SLIM®
- KWC Steuerpatrone M 35 OP
 - mit Keramikscheibentechnik
 - Auslaufmenge und Temperatur stufenlos einstellbar
 - Temperaturbegrenzung
- Lieferumfang:
 - Handbrause KWC FIT-X slim 26.000.103.000
 - Brausenschlauch 1500 mm, Metall
- Separat bestellen:
 - Unterputz-Einheit 39.000.602.931

Auslaufmenge 21 l/min (3 bar)

Armaturengeräuschgruppe II

Brausenabgang: Auslaufmenge 12 l/min (3 bar)

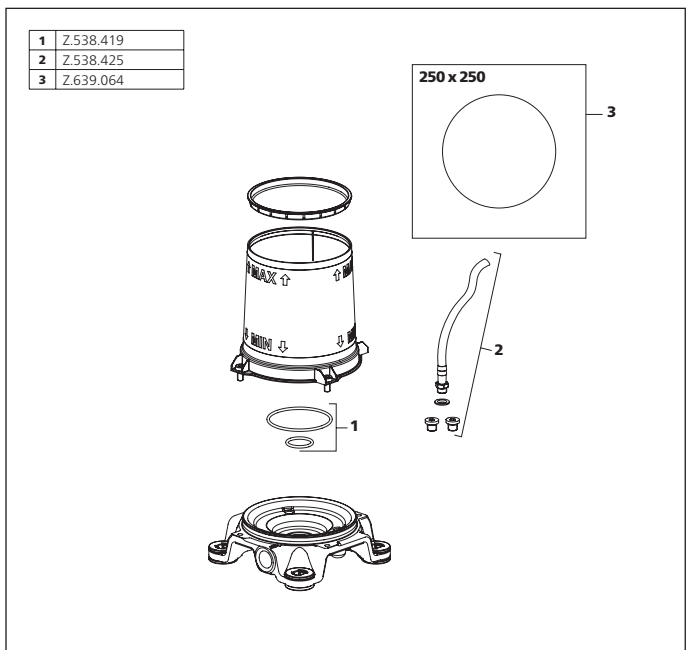
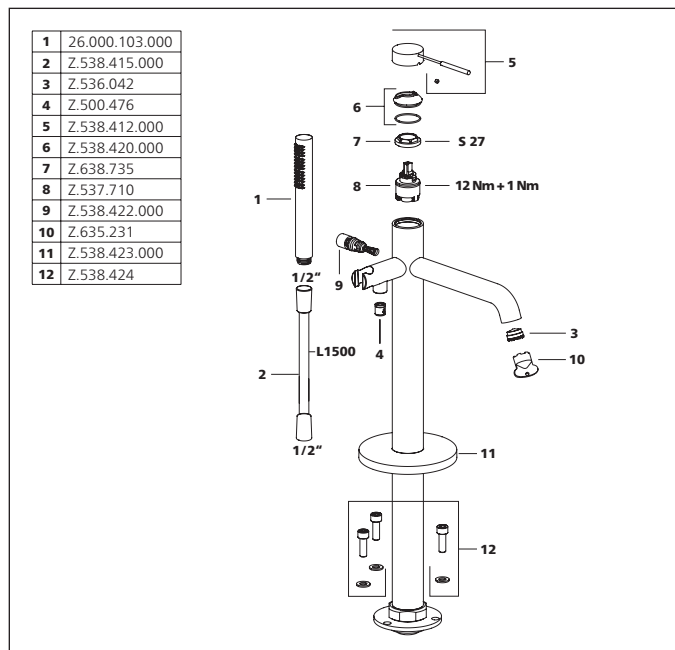
Brausenabgang: Armaturengeräuschgruppe I



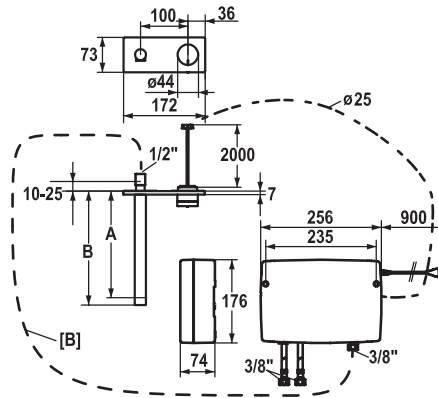
Unterputz-Einheit

Vormontageeinheit

- Kalt- und Warmwasser Anschlüsse nach Montage tauschbar
- Anschlussgewinde 1/2"
- Lieferumfang:
 - Montagebox und Bauschutzkappe aus Kunststoff inkl. Dichtmanschette gemäss EN18534
 - mit Vibrationsdämpfer
 - inkl. Spülset und Stopfen
- Ohne Montagematerial



Armaturen für das Bad

**KWC-Nr.****11.654.003.000**

chromeline, A 175, Netz AP, Fertigmontageset

11.654.004.000

chromeline, A 225, Netz AP, Fertigmontageset

39.004.500.931

Unterputz-Einheit

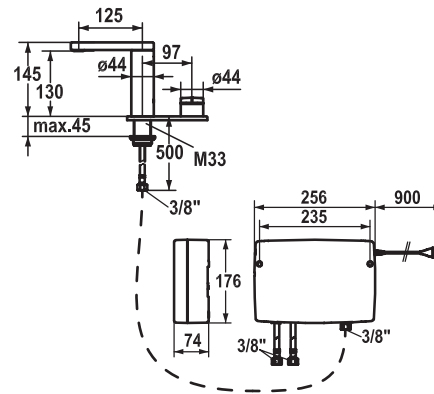
Fertigmontageset ■ Waschtisch ■ mit LED-Technologie **IntelligentControl - Elektronische Steuerung**

- touch light PRO Technologie
- touch'n'flow 1-2-3
- 3 voreingestellte Temperaturen und Durchflussmengen
- Mikroprozessor-Steuerung
 - touch'n'flow 1: Kaltwasser, 50% Durchfluss kann individuell verändert und gespeichert werden
 - touch'n'flow 2: Warmwasser, 50% Durchfluss kann individuell verändert und gespeichert werden
 - touch'n'flow 3: Heisswasser, 50% Durchfluss kann individuell verändert und gespeichert werden
 - mit Reinigungsmodus
 - Wasserlaufzeit - Sicherheitshinweis: automatisches Abschalten nach 10 Minuten
 - Temperaturbegrenzung einstellbar
 - Heisswasserdesinfektion (5 Minuten) einstellbar
 - auf Werkseinstellung zurücksetzen möglich
- Auslauf fest
 - Neoperl® SLIM®
- OptimalSpace - grosszügiger Wasch- / Arbeitsbereich
- touch light PRO Steuereinheit, wartungsfrei
 - moderne Mikroprozessor- und Antriebstechnik
 - bewährte Ventiltechnik
 - inkl. Montagematerial
 - vorbereitet für Anschluss an 1 Bedieneinheit kabelgebunden (Standard) , 1 Bedieneinheit wireless (optional)
- Anschlussgewinde 1/2"
- [B] - Wasserführung von Steuereinheit zu Auslauf: bauseits
- Flexible Anschlussschläuche 3/8"

▪ Lieferumfang:

- Steckernetzteil 100-240 V / Betriebsspannung 15 V / Kabellänge 900 mm
- Steuereinheit und kabelgebundene Bedieneinheit / Kabellänge 2000 mm
- Separat bestellen:
 - Unterputz-Einheit 39.004.500.931
- Separat bestellen (optional oder falls erforderlich):
 - Verlängerungsset 1500 mm Z.536.352, bestehend aus:
 - Edelstahlschlauch 1500 mm, 3/8" x 3/8", Doppelnippel, Dichtmaterial
 - KWC ONO touch light PRO Bedieneinheit wireless Z.536.351.000
- Besuchen Sie www.kwc.ch für umfassende Planungs- und Installationsinformationen, sowie Angaben zur Bedienung oder kontaktieren Sie Ihre KWC Ansprechperson.

Auslaufmenge 12 l/min (3 bar)
 Armaturengeräuschgruppe I



KWC-Nr.

12.651.021.000FL

chromeline, A 125, flexible Anschlussschläuche, ohne Ablaufgarntur, Netz AP

Waschtisch ■ mit LED-Technologie

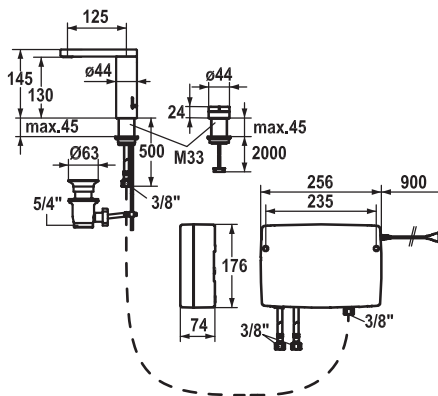


IntelligentControl - Elektronische Steuerung

- touch light PRO Technologie
- touch'n'flow 1-2-3
- 3 voreingestellte Temperaturen und Durchflussmengen
- Mikroprozessor-Steuerung
 - touch'n'flow 1: Kaltwasser, 50% Durchfluss kann individuell verändert und gespeichert werden
 - touch'n'flow 2: Warmwasser, 50% Durchfluss kann individuell verändert und gespeichert werden
 - touch'n'flow 3: Heisswasser, 50% Durchfluss kann individuell verändert und gespeichert werden
 - mit Reinigungsmodus
 - Wasserlaufzeit - Sicherheitshinweis: automatisches Abschalten nach 10 Minuten
 - Temperaturbegrenzung einstellbar
 - Heisswasserdesinfektion (5 Minuten) einstellbar
 - auf Werkseinstellung zurücksetzen möglich
- Schwenkauslauf 360°
 - Neoperl® SLIM®
- touch light PRO Steuereinheit, wartungsfrei
 - moderne Mikroprozessor- und Antriebstechnik
 - bewährte Ventiltechnik
 - inkl. Montagematerial
 - vorbereitet für Anschluss an 1 Bedieneinheit kabelgebunden (Standard), 1 Bedieneinheit wireless (optional)
- Flexible Anschlussschläuche 3/8"
- Befestigung mit Gewindestutzen M33 x 1.5
- Tischbohrung ø35 mm

- Lieferumfang:
 - Steckernetzteil 100-240 V / Betriebsspannung 15 V / Kabellänge 900 mm
 - Steuereinheit und kabelgebundene Bedieneinheit / Kabellänge 2000 mm
- Separat bestellen (optional oder falls erforderlich):
 - Verlängerungsset 1500 mm Z.536.352, bestehend aus:
 - Edelstahlschlauch 1500 mm, 3/8" x 3/8", Doppelnippel, Dichtmaterial
 - KWC ONO touch light PRO Bedieneinheit wireless Z.536.351.000
- Besuchen Sie www.kwc.ch für umfassende Planungs- und Installationsinformationen, sowie Angaben zur Bedienung oder kontaktieren Sie Ihre KWC Ansprechperson.

Auslaufmenge 12 l/min (3 bar)
Armaturengeräuschgruppe I



KWC-Nr.

12.652.011.000FL

chromeline, A 125, flexible Anschlussschläuche, mit Ablaufgarnitur, Netz AP

Waschtisch ■ mit LED-Technologie

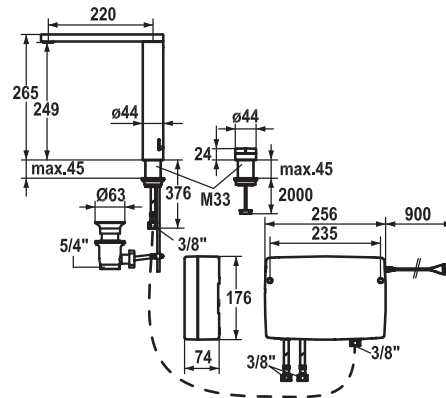


IntelligentControl - Elektronische Steuerung

- touch light PRO Technologie
- touch'n'flow 1-2-3
- 3 voreingestellte Temperaturen und Durchflussmengen
- 2-Loch
- Mikroprozessor-Steuerung
 - touch'n'flow 1: Kaltwasser, 50% Durchfluss kann individuell verändert und gespeichert werden
 - touch'n'flow 2: Warmwasser, 50% Durchfluss kann individuell verändert und gespeichert werden
 - touch'n'flow 3: Heisswasser, 50% Durchfluss kann individuell verändert und gespeichert werden
 - mit Reinigungsmodus
 - Wasserlaufzeit - Sicherheitshinweis: automatisches Abschalten nach 10 Minuten
 - Temperaturbegrenzung einstellbar
 - Heisswasserdesinfektion (5 Minuten) einstellbar
 - auf Werkseinstellung zurücksetzen möglich
- Schwenkauslauf 360°
 - Neoperl® SLIM®
- touch light PRO Steuereinheit, wartungsfrei
 - moderne Mikroprozessor- und Antriebstechnik
 - bewährte Ventiltechnik
 - inkl. Montagematerial
 - vorbereitet für Anschluss an 1 Bedieneinheit kabelgebunden (Standard), 1 Bedieneinheit wireless (optional)
- Flexible Anschlussschläuche 3/8"
- Befestigung mit Gewindestützen M33 x 1.5
- Tischbohrung ø35 mm

- Lieferumfang:
 - Steckernetzteil 100-240 V / Betriebsspannung 15 V / Kabellänge 900 mm
 - Steuereinheit und kabelgebundene Bedieneinheit / Kabellänge 2000 mm
 - KWC Ablaufventil Z.538.581.000
- Separat bestellen (optional oder falls erforderlich):
 - Verlängerungsset 1500 mm Z.536.352, bestehend aus: Edelstahlschlauch 1500 mm, 3/8" x 3/8", Doppelnippel, Dichtmaterial
 - KWC ONO touch light PRO Bedieneinheit wireless Z.536.351.000
- Besuchen Sie www.kwc.ch für umfassende Planungs- und Installationsinformationen, sowie Angaben zur Bedienung oder kontaktieren Sie Ihre KWC Ansprechperson.

Auslaufmenge 12 l/min (3 bar)
Armaturengeräuschgruppe I

**KWC-Nr.****12.652.012.000FL**

chromeline, A 220, flexible Anschlusschläuche, mit Ablaufgarnitur, Netz AP

12.652.122.000FL

chromeline, A 220, flexible Anschlusschläuche, ohne Ablaufgarnitur, Netz AP

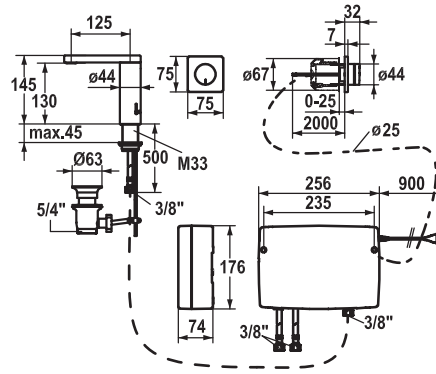
Waschtisch ■ mit LED-Technologie**IntelligentControl - Elektronische Steuerung**

- touch light PRO Technologie
- Für Aufsatzbecken
- touch'n'flow 1-2-3
- 3 voreingestellte Temperaturen und Durchflussmengen
- 2-Loch
- Mikroprozessor-Steuerung
 - touch'n'flow 1: Kaltwasser, 50% Durchfluss kann individuell verändert und gespeichert werden
 - touch'n'flow 2: Warmwasser, 50% Durchfluss kann individuell verändert und gespeichert werden
 - touch'n'flow 3: Heisswasser, 50% Durchfluss kann individuell verändert und gespeichert werden
 - mit Reinigungsmodus
 - Wasserlaufzeit - Sicherheitshinweis: automatisches Abschalten nach 10 Minuten
 - Temperaturbegrenzung einstellbar
 - Heisswasserdesinfektion (5 Minuten) einstellbar
 - auf Werkseinstellung zurücksetzen möglich
- Schwenkauslauf 360°
 - Neoperl® SLIM®
- OptimalSpace - grosszügiger Wasch- / Arbeitsbereich
- touch light PRO Steuereinheit, wartungsfrei
 - moderne Mikroprozessor- und Antriebstechnik
 - bewährte Ventiltechnik
 - inkl. Montagematerial
 - vorbereitet für Anschluss an 1 Bedieneinheit kabelgebunden (Standard) , 1 Bedieneinheit wireless (optional)
- Flexible Anschlusschläuche 3/8"
- Befestigung mit Gewindestutzen M33 x 1.5
- Tischbohrung ø35 mm

▪ Lieferumfang:

- Steckernetzteil 100-240 V / Betriebsspannung 15 V / Kabellänge 900 mm
- Steuereinheit und kabelgebundene Bedieneinheit / Kabellänge 2000 mm
- KWC Ablaufventil Z.538.581.000
- Separat bestellen (optional oder falls erforderlich):
 - Verlängerungsset 1500 mm Z.536.352, bestehend aus: Edelstahlschlauch 1500 mm, 3/8" x 3/8", Doppelnippel, Dichtmaterial
 - KWC ONO touch light PRO Bedieneinheit wireless Z.536.351.000
- Besuchen Sie www.kwc.ch für umfassende Planungs- und Installationsinformationen, sowie Angaben zur Bedienung oder kontaktieren Sie Ihre KWC Ansprechperson.

Auslaufmenge 9 l/min (3 bar)
Armaturengeräuschgruppe I

**KWC-Nr.****12.651.031.000FL**

chromeline, A 125, flexible Anschlussschläuche, mit Ablaufgarnitur, Netz AP

Z.636.183

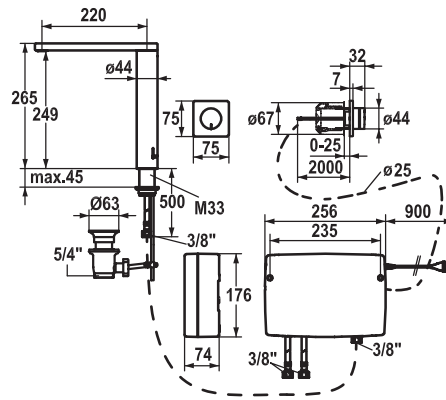
Unterputz-Einheit

Waschtisch ■ mit LED-Technologie**IntelligentControl - Elektronische Steuerung**

- touch light PRO Technologie
- touch'n'flow 1-2-3
- 3 voreingestellte Temperaturen und Durchflussmengen
- Mikroprozessor-Steuerung
 - touch'n'flow 1: Kaltwasser, 50% Durchfluss kann individuell verändert und gespeichert werden
 - touch'n'flow 2: Warmwasser, 50% Durchfluss kann individuell verändert und gespeichert werden
 - touch'n'flow 3: Heisswasser, 50% Durchfluss kann individuell verändert und gespeichert werden
 - mit Reinigungsmodus
 - Wasserlaufzeit - Sicherheitshinweis: automatisches Abschalten nach 10 Minuten
 - Temperaturbegrenzung einstellbar
 - Heisswasserdesinfektion (5 Minuten) einstellbar
 - auf Werkseinstellung zurücksetzen möglich
- Schwenkauslauf 360°
 - Neoperl® SLIM®
- touch light PRO Steuereinheit, wartungsfrei
 - moderne Mikroprozessor- und Antriebstechnik
 - bewährte Ventiltechnik
 - inkl. Montagematerial
 - vorbereitet für Anschluss an 1 Bedieneinheit kabelgebunden (Standard), 1 Bedieneinheit wireless (optional)
- Flexible Anschlussschläuche 3/8"
- Befestigung mit Gewindestutzen M33 x 1.5
- Tischbohrung ø35 mm

- Lieferumfang:
 - Steckernetzteil 100-240 V / Betriebsspannung 15 V / Kabellänge 900 mm
 - Steuereinheit und kabelgebundene Bedieneinheit / Kabellänge 2000 mm
 - KWC Ablaufventil Z.538.581.000
- Separat bestellen:
 - Unterputzdose für Bedieneinheit Z.636.183
- Separat bestellen (optional oder falls erforderlich):
 - Verlängerungsset 1500 mm Z.536.352, bestehend aus:
 - Edelstahlschlauch 1500 mm, 3/8" x 3/8", Doppelnippel, Dichtmaterial
 - KWC ONO touch light PRO Bedieneinheit wireless Z.536.351.000
- Besuchen Sie www.kwc.ch für umfassende Planungs- und Installationsinformationen, sowie Angaben zur Bedienung oder kontaktieren Sie Ihre KWC Ansprechperson.

Auslaufmenge 12 l/min (3 bar)
Armaturengeräuschgruppe I



KWC-Nr.

12.651.032.000FL

chromeline, A 220, flexible Anschlussschläuche, mit Ablaufgarnitur, Netz AP

12.651.132.000FL

chromeline, A 220, flexible Anschlussschläuche, ohne Ablaufgarnitur, Netz AP

Z.636.183

Unterputz-Einheit

Waschtisch ■ mit LED-Technologie

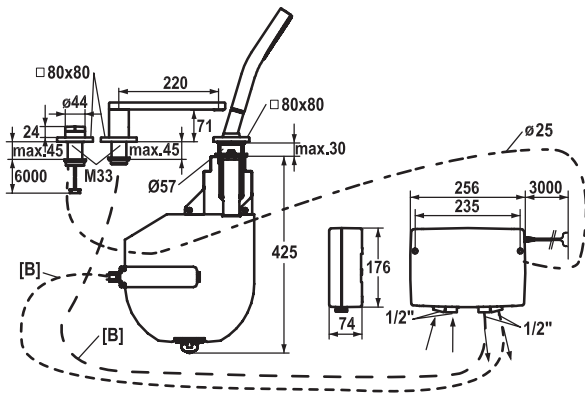


IntelligentControl - Elektronische Steuerung

- touch light PRO Technologie
- Für Aufsatzbecken
- touch'n'flow 1-2-3
- 3 voreingestellte Temperaturen und Durchflussmengen
- Mikroprozessor-Steuerung
 - touch'n'flow 1: Kaltwasser, 50% Durchfluss kann individuell verändert und gespeichert werden
 - touch'n'flow 2: Warmwasser, 50% Durchfluss kann individuell verändert und gespeichert werden
 - touch'n'flow 3: Heisswasser, 50% Durchfluss kann individuell verändert und gespeichert werden
 - mit Reinigungsmodus
 - Wasserlaufzeit - Sicherheitshinweis: automatisches Abschalten nach 10 Minuten
 - Temperaturbegrenzung einstellbar
 - Heisswasserdesinfektion (5 Minuten) einstellbar
 - auf Werkseinstellung zurücksetzen möglich
- Schwenkauslauf 360°
 - Neoperl® SLIM®
- OptimalSpace - grosszügiger Wasch- / Arbeitsbereich
- touch light PRO Steuereinheit, wartungsfrei
 - moderne Mikroprozessor- und Antriebstechnik
 - bewährte Ventiltechnik
 - inkl. Montagematerial
 - vorbereitet für Anschluss an 1 Bedieneinheit kabelgebunden (Standard) , 1 Bedieneinheit wireless (optional)
- Flexible Anschlussschläuche 3/8"
- Befestigung mit Gewindestutzen M33 x 1.5
- Tischbohrung ø35 mm

- Lieferumfang:
 - Steckernetzteil 100-240 V / Betriebsspannung 15 V / Kabellänge 900 mm
 - Steuereinheit und kabelgebundene Bedieneinheit / Kabellänge 2000 mm
 - KWC Ablaufventil Z.538.581.000
- Separat bestellen:
 - Unterputzdose für Bedieneinheit Z.636.183
- Separat bestellen (optional oder falls erforderlich):
 - Verlängerungsset 1500 mm Z.536.352, bestehend aus:
 - Edelstahlschlauch 1500 mm, 3/8" x 3/8", Doppelnippel, Dichtmaterial
 - KWC ONO touch light PRO Bedieneinheit wireless Z.536.351.000
- Besuchen Sie www.kwc.ch für umfassende Planungs- und Installationsinformationen, sowie Angaben zur Bedienung oder kontaktieren Sie Ihre KWC Ansprechperson.

Auslaufmenge 9 l/min (3 bar)
Armaturengeräuschgruppe I



KWC-Nr.

20.657.023.000

chromeline, A 220, Netz UP, Fertigmontageset

Fertigmontageset ■ Thermostat Mischer ■ Wanne ■ Wannenfüllkombination ■ mit LED-Technologie

IntelligentControl - Elektronische Steuerung

– touch light PRO Technologie

■ touch'n'flow 1-2-3

– 3 voreingestellte Temperaturen und Durchflussmengen

■ Mikroprozessor-Steuerung

– touch'n'flow 1: 12°C, 100% Durchfluss kann individuell verändert und gespeichert werden

– touch'n'flow 2: 25°C, 100% Durchfluss kann individuell verändert und gespeichert werden

– touch'n'flow 3: 38°C, 100% Durchfluss kann individuell verändert und gespeichert werden

– Temperaturen über 40°C können auf Grund der EU-Richtlinien nicht gespeichert werden

– mit Reinigungsmodus

– Wasserlaufzeit - einstellbar, max. 45 Minuten (anschliessend automatisches Ausschalten)

– Umstellen zwischen zwei Abgängen möglich (Wanne/ Handbrause)

– Aufheben der 40°C Begrenzung möglich

– bei Unterschreiten von 37°C wird die 40°C Begrenzung wieder aktiviert

– Heisswasserdesinfektion (5 Minuten) einstellbar

– auf Werkseinstellung zurücksetzen möglich

■ Schwenkauslauf 360°

– Neoperl® SLIM®

■ touch light PRO Steuereinheit, wartungsfrei

– moderne Mikroprozessor- und Antriebstechnik

– bewährte Ventiltechnik

– inkl. Montagematerial

– vorbereitet für Anschluss an 1 Bedieneinheit kabelgebunden (Standard), 1 Bedieneinheit wireless (optional)

■ Anschlussgewinde 1/2"

– [B] - Wasserführung von Steuereinheit zu Auslauf und Handbrause: bauseits

■ Lieferumfang:

– Steuereinheit und kabelgebundene Bedieneinheit / Kabellänge 6000 mm

– Netzteil 100-240 V (ohne Stecker) / Betriebsspannung 15 V / Kabellänge 3000 mm

– Wanneneinlauf

– Schlauchkasten mit automatischer Schlauchrückführung mit Handbrause

■ Separat bestellen (optional oder falls erforderlich):

– KWC ONO touch light PRO Bedieneinheit wireless Z.536.351.000

– Einbau- und Revisionskasten 39.000.510.931 Bypass für

Druckprüfung und Spülvorgang Z.536.405

■ Besuchen Sie www.kwc.ch für umfassende Planungs- und

Installationsinformationen, sowie Angaben zur Bedienung oder

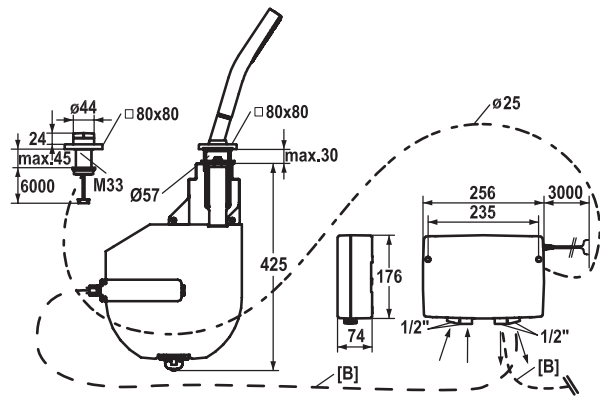
kontaktieren Sie Ihre KWC Ansprechperson.

Auslaufmenge 17 l/min (3 bar)

Armaturengeräuschgruppe I

Brausenabgang: Auslaufmenge 19 l/min (3 bar)

Brausenabgang: Armaturengeräuschgruppe I



KWC-Nr.

20.657.120.000

chromeline, Netz UP, Fertigmontageset

Fertigmontageset ■ Thermostat Mischer ■ Wanne ■ Wannenfüllkombination ■ mit LED-Technologie

IntelligentControl - Elektronische Steuerung

- touch light PRO Technologie
- touch'n'flow 1-2-3
- 3 voreingestellte Temperaturen und Durchflussmengen
- Mikroprozessor-Steuerung
 - touch'n'flow 1: 12°C, 100% Durchfluss kann individuell verändert und gespeichert werden
 - touch'n'flow 2: 25°C, 100% Durchfluss kann individuell verändert und gespeichert werden
 - touch'n'flow 3: 38°C, 100% Durchfluss kann individuell verändert und gespeichert werden
 - Temperaturen über 40°C können auf Grund der EU-Richtlinien nicht gespeichert werden
 - mit Reinigungsmodus
 - Wasserlaufzeit - einstellbar, max. 45 Minuten (anschliessend automatisches Ausschalten)
 - Umstellen zwischen zwei Abgängen möglich (Wanne/ Handbrause)
 - Aufheben der 40°C Begrenzung möglich
 - bei Unterschreiten von 37°C wird die 40°C Begrenzung wieder aktiviert
 - Heisswasserdesinfektion (5 Minuten) einstellbar
 - auf Werkseinstellung zurücksetzen möglich
- touch light PRO Steuereinheit, wartungsfrei
 - moderne Mikroprozessor- und Antriebstechnik
 - bewährte Ventiltechnik
 - inkl. Montagematerial
 - vorbereitet für Anschluss an 1 Bedieneinheit kabelgebunden (Standard) , 1 Bedieneinheit wireless (optional)
- Anschlussgewinde 1/2"
 - [B] - Wasserführung von Steuereinheit zu Handbrause: bauseits

■ Lieferumfang:

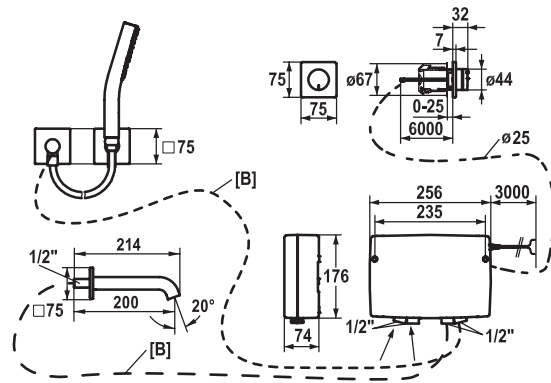
- Steuereinheit und kabelgebundene Bedieneinheit / Kabellänge 6000 mm
- Netzteil 100-240 V (ohne Stecker) / Betriebsspannung 15 V / Kabellänge 3000 mm
- Schlauchkasten mit automatischer Schlauchrückführung mit Handbrause
- Separat bestellen (optional oder falls erforderlich):
 - KWC ONO touch light PRO Bedieneinheit wireless Z.536.351.000
 - Einbau- und Revisionskasten 39.000.510.931 Bypass für Druckprüfung und Spülvorgang Z.536.405
- Besuchen Sie www.kwc.ch für umfassende Planungs- und Installationsinformationen, sowie Angaben zur Bedienung oder kontaktieren Sie Ihre KWC Ansprechperson.

Durchflussmenge 22 l/min (3 bar)

Armaturengeräuschgruppe I

Brausenabgang: Auslaufmenge 19 l/min (3 bar)

Brausenabgang: Armaturengeräuschgruppe I

**KWC-Nr.****20.657.234.000**

chromeline, A 200, Netz UP, mit Brause, Schlauch und Halter, Fertigmontageset

Z.636.183

Unterputz-Einheit

Fertigmontageset ■ Thermostat Mischer ■ Wanne ■ mit LED-Technologie

IntelligentControl - Elektronische Steuerung

– touch light PRO Technologie

■ touch'n'flow 1-2-3

■ 3 voreingestellte Temperaturen und Durchflussmengen

■ Mikroprozessor-Steuerung

– touch'n'flow 1: 12°C, 100% Durchfluss kann individuell verändert und gespeichert werden

– touch'n'flow 2: 25°C, 100% Durchfluss kann individuell verändert und gespeichert werden

– touch'n'flow 3: 38°C, 100% Durchfluss kann individuell verändert und gespeichert werden

– Temperaturen über 40°C können auf Grund der EU-Richtlinien nicht gespeichert werden

– mit Reinigungsmodus

– Wasserlaufzeit - einstellbar, max. 45 Minuten (anschliessend automatisches Ausschalten)

– Umstellen zwischen zwei Abgängen möglich (Wanne/ Handbrause)

– Aufheben der 40°C Begrenzung möglich

– bei Unterschreiten von 37°C wird die 40°C Begrenzung wieder aktiviert

– Heisswasserdesinfektion (5 Minuten) einstellbar

– auf Werkseinstellung zurücksetzen möglich

■ Auslauf fest

– Neoperl® SLIM®

■ touch light PRO Steuereinheit, wartungsfrei

– moderne Mikroprozessor- und Antriebstechnik

– bewährte Ventiltechnik

– inkl. Montagematerial

– vorbereitet für Anschluss an 1 Bedieneinheit kabelgebunden (Standard) , 1 Bedieneinheit wireless (optional)

■ Anschlussgewinde 1/2"

– [B] - Wasserführung von Steuereinheit zu Auslauf und Handbrause: bauseits

■ Lieferumfang:

– Steuereinheit und kabelgebundene Bedieneinheit / Kabellänge 6000 mm

– Netzteil 100-240 V (ohne Stecker) / Betriebsspannung 15 V / Kabellänge 3000 mm

– Wanneneinlauf style

– Schlauchanschluss design

– Brausehalter design

■ Separat bestellen:

– Unterputzdose für Bedieneinheit Z.636.183

■ Separat bestellen (optional oder falls erforderlich):

– KWC ONO touch light PRO Bedieneinheit wireless Z.536.351.000

– Einbau- und Revisionskasten 39.000.510.931 Bypass für

Druckprüfung und Spülvorgang Z.536.405

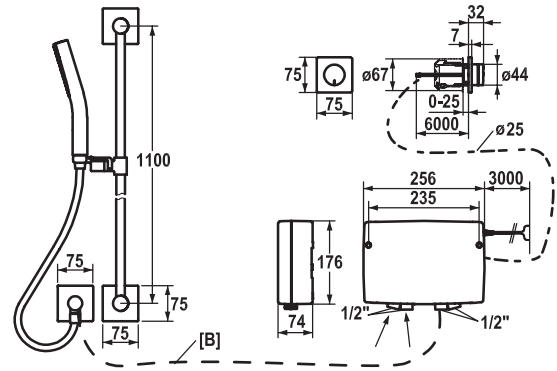
■ Besuchen Sie www.kwc.ch für umfassende Planungs- und Installationsinformationen, sowie Angaben zur Bedienung oder kontaktieren Sie Ihre KWC Ansprechperson.

Auslaufmenge 18 l/min (3 bar)

Armaturengeräuschgruppe I

Brausenabgang: Auslaufmenge 19 l/min (3 bar)

Brausenabgang: Armaturengeräuschgruppe I

**KWC-Nr.****21.654.010.000**

chromeline, L 1100, Netz UP, mit Brause und Schlauch, Fertigmontageset

Z.636.183

Unterputz-Einheit

Fertigmontageset ■ Thermostat Mischer ■ Dusche ■ mit LED-Technologie

IntelligentControl - Elektronische Steuerung

- touch light PRO Technologie
- touch'n'flow 1-2-3
- 3 voreingestellte Temperaturen und Durchflussmengen
- Mikroprozessor-Steuerung
 - touch'n'flow 1: 12°C, 80% Durchfluss kann individuell verändert und gespeichert werden
 - touch'n'flow 2: 25°C, 80% Durchfluss kann individuell verändert und gespeichert werden
 - touch'n'flow 3: 38°C, 80% Durchfluss kann individuell verändert und gespeichert werden
 - Temperaturen über 40°C können auf Grund der EU-Richtlinien nicht gespeichert werden
 - mit Reinigungsmodus
 - Wasserlaufzeit - Sicherheitshinweis: automatisches Abschalten nach 45 Minuten
 - Aufheben der 40°C Begrenzung möglich
 - bei Unterschreiten von 37°C wird die 40°C Begrenzung wieder aktiviert
 - Heisswasserdesinfektion (5 Minuten) einstellbar
 - auf Werkseinstellung zurücksetzen möglich
- touch light PRO Steuereinheit, wartungsfrei
 - moderne Mikroprozessor- und Antriebstechnik
 - bewährte Ventiltechnik
 - inkl. Montagematerial
 - vorbereitet für Anschluss an 1 Bedieneinheit kabelgebunden (Standard) , 1 Bedieneinheit wireless (optional)
- Anschlussgewinde 1/2"
 - [B] - Wasserführung von Steuereinheit zu Handbrause: bauseits

■ Lieferumfang:

- Steuereinheit und kabelgebundene Bedieneinheit / Kabellänge 6000 mm
- Netzteil 100-240 V (ohne Stecker) / Betriebsspannung 15 V / Kabellänge 3000 mm
- Schlauchanschluss design
- KWC Duschgleitstange FIT "Das Original"
- Separat bestellen:
 - Unterputzdose für Bedieneinheit Z.636.183
- Separat bestellen (optional oder falls erforderlich):
 - KWC ONO touch light PRO Bedieneinheit wireless Z.536.351.000
 - Einbau- und Revisionskasten 39.000.510.931 Bypass für Druckprüfung und Spülvorgang Z.536.405
- Besuchen Sie www.kwc.ch für umfassende Planungs- und Installationsinformationen, sowie Angaben zur Bedienung oder kontaktieren Sie Ihre KWC Ansprechperson.

Brausenabgang: Auslaufmenge 19 l/min (3 bar)
 Brausenabgang: Armaturengeräuschgruppe I



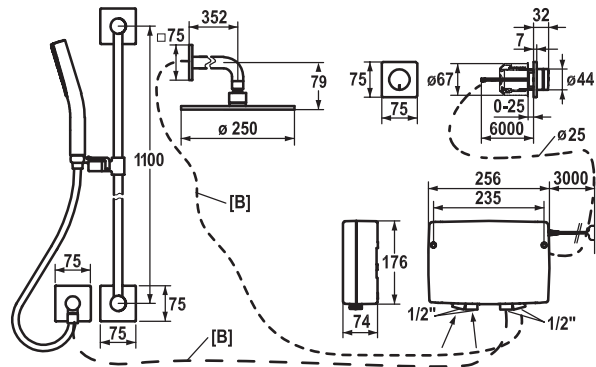
KWC-Nr.

21.654.020.000

chromeline, L 1100, Netz UP, mit Brause und Schlauch, Fertigmontageset

Z.636.183

Unterputz-Einheit

**Fertigmontageset ■ Thermostat Mischer ■ Dusche ■ mit LED-Technologie**

IntelligentControl - Elektronische Steuerung

- touch light PRO Technologie
- touch'n'flow 1-2-3
- 3 voreingestellte Temperaturen und Durchflussmengen
- Mikroprozessor-Steuerung
 - touch'n'flow 1: 12°C, 80% Durchfluss kann individuell verändert und gespeichert werden
 - touch'n'flow 2: 25°C, 80% Durchfluss kann individuell verändert und gespeichert werden
 - touch'n'flow 3: 38°C, 80% Durchfluss kann individuell verändert und gespeichert werden
 - Temperaturen über 40°C können auf Grund der EU-Richtlinien nicht gespeichert werden
 - mit Reinigungsmodus
 - Wasserlaufzeit - Sicherheitshinweis: automatisches Abschalten nach 45 Minuten
 - Umstellen zwischen zwei Abgängen möglich (Handbrause/ Kopfbrause)
 - Aufheben der 40°C Begrenzung möglich
 - bei Unterschreiten von 37°C wird die 40°C Begrenzung wieder aktiviert
 - Heisswassertodesinfektion (5 Minuten) einstellbar
 - auf Werkseinstellung zurücksetzen möglich
- touch light PRO Steuereinheit, wartungsfrei
 - moderne Mikroprozessor- und Antriebstechnik
 - bewährte Ventiltechnik
 - inkl. Montagmaterial
 - vorbereitet für Anschluss an 1 Bedieneinheit kabelgebunden (Standard) , 1 Bedieneinheit wireless (optional)
- Anschlussgewinde 1/2"
 - [B] - Wasserführung von Steuereinheit zu Handbrause und Kopfbrause: bauseits

- Lieferumfang:
 - Steuereinheit und kabelgebundene Bedieneinheit / Kabellänge 6000 mm
 - Netzteil 100-240 V (ohne Stecker) / Betriebsspannung 15 V / Kabellänge 3000 mm
 - Kopfbrause
 - Schlauchanschluss design
 - KWC Duschgleitstange FIT "Das Original"
- Separat bestellen:
 - Unterputzdose für Bedieneinheit Z.636.183
- Separat bestellen (optional oder falls erforderlich):
 - KWC ONO touch light PRO Bedieneinheit wireless Z.536.351.000
 - Einbau- und Revisionskasten 39.000.510.931 Bypass für Druckprüfung und Spülvorgang Z.536.405
- Besuchen Sie www.kwc.ch für umfassende Planungs- und Installationsinformationen, sowie Angaben zur Bedienung oder kontaktieren Sie Ihre KWC Ansprechperson.

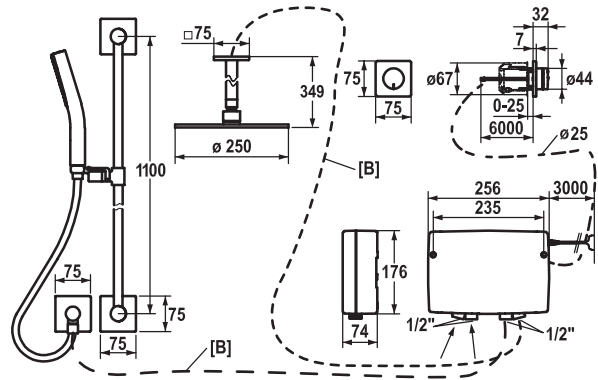
Brausenabgang: Auslaufmenge 19 l/min (3 bar)
 Brausenabgang: Armaturengeräuschgruppe I

**KWC-Nr.****21.654.030.000**

chromeline, L 1100, Netz UP, mit Brause und Schlauch, Fertigmontageset

Z.636.183

Unterputz-Einheit

**Fertigmontageset ■ Thermostat Mischer ■ Dusche ■ mit LED-Technologie**

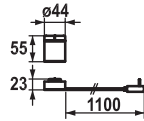
IntelligentControl - Elektronische Steuerung

- touch light PRO Technologie
- touch'n'flow 1-2-3
- 3 voreingestellte Temperaturen und Durchflussmengen
- Mikroprozessor-Steuerung
 - touch'n'flow 1: 12°C, 80% Durchfluss kann individuell verändert und gespeichert werden
 - touch'n'flow 2: 25°C, 80% Durchfluss kann individuell verändert und gespeichert werden
 - touch'n'flow 3: 38°C, 80% Durchfluss kann individuell verändert und gespeichert werden
 - Temperaturen über 40°C können auf Grund der EU-Richtlinien nicht gespeichert werden
 - mit Reinigungsmodus
 - Wasserlaufzeit - Sicherheitshinweis: automatisches Abschalten nach 45 Minuten
 - Umstellen zwischen zwei Abgängen möglich (Handbrause/ Kopfbrause)
 - Aufheben der 40°C Begrenzung möglich
 - bei Unterschreiten von 37°C wird die 40°C Begrenzung wieder aktiviert
 - Heisswasserdesinfektion (5 Minuten) einstellbar
 - auf Werkseinstellung zurücksetzen möglich
- touch light PRO Steuereinheit, wartungsfrei
 - moderne Mikroprozessor- und Antriebstechnik
 - bewährte Ventiltechnik
 - inkl. Montagmaterial
 - vorbereitet für Anschluss an 1 Bedieneinheit kabelgebunden (Standard) , 1 Bedieneinheit wireless (optional)
- Anschlussgewinde 1/2"
 - [B] - Wasserführung von Steuereinheit zu Handbrause und Kopfbrause: bauseits

▪ Lieferumfang:

- Steuereinheit und kabelgebundene Bedieneinheit / Kabellänge 6000 mm
- Netzteil 100-240 V (ohne Stecker) / Betriebsspannung 15 V / Kabellänge 3000 mm
- Kopfbrause
- Schlauchanschluss design
- KWC Duschgleitstange FIT "Das Original"
- Separat bestellen:
 - Unterputzdose für Bedieneinheit Z.636.183
- Separat bestellen (optional oder falls erforderlich):
 - KWC ONO touch light PRO Bedieneinheit wireless Z.536.351.000
 - Einbau- und Revisionskasten 39.000.510.931 Bypass für Druckprüfung und Spülvorgang Z.536.405
- Besuchen Sie www.kwc.ch für umfassende Planungs- und Installationsinformationen, sowie Angaben zur Bedienung oder kontaktieren Sie Ihre KWC Ansprechperson.

Brausenabgang: Auslaufmenge 19 l/min (3 bar)
 Brausenabgang: Armaturengeräuschgruppe I



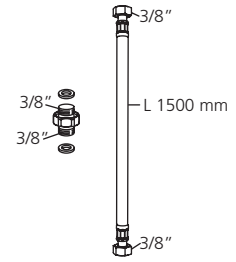
KWC-Nr.

Z.536.351.000

chromeline, Netz AP

KWC ONO touch light PRO Bedieneinheit wireless, mit Ladestation

- Akku-Standzeit 3-4 Monate
- Lieferumfang:
 - Steckernetzteil 100-240 V / Betriebsspannung 6.75 V / Kabellänge 1100 mm



KWC-Nr.

Z.536.352

chromeline, G 3/8"

Verlängerungsset

- bestehend aus: Edelstahlschlauch 1500 mm, 3/8" x 3/8", Doppelnippel, Dichtmaterial



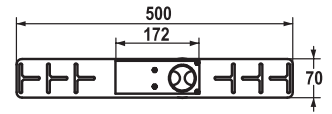
KWC-Nr.

Z.636.183

Unterputz-Einheit

Unterputzdose für touch light PRO Bedieneinheit, Kunststoff

– geeignet für Einbau in Mauerwerk oder Hohlwand

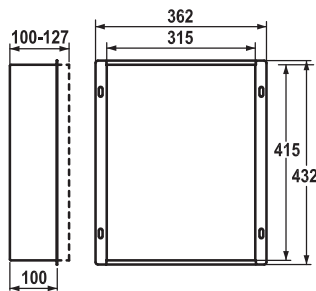


KWC-Nr.

39.004.500.931

Unterputz-Einheit

Unterputz-Einheit Wand 2-Loch



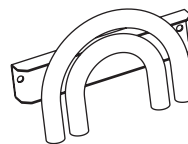
KWC-Nr.

39.000.510.931

Unterputz-Einheit

Einbau- und Revisionskasten, rostfrei

- bestehend aus Einbaukasten, Rahmen und schraubenloser Abdeckung
- Einbautiefe stufenlos verstellbar
- inklusive Montagematerial
- Separat bestellen (optional oder falls erforderlich): Bypass für Druckprüfung und Spülvorgang Z.536.405

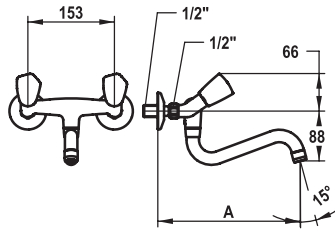


KWC-Nr.

Z.536.405

Bypass für Druckprüfung und Spülvorgang

- Anschlussgewinde ½"
- Passend zu:
 - Einbau- und Revisionskasten 39.000.510.931



KWC-Nr.

K.11.42.02.000A69
chromeline, AD 153, A 200

K.11.42.03.000A69
chromeline, AD 153, A 250

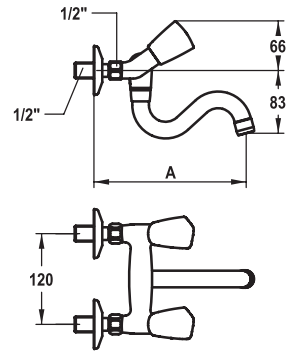
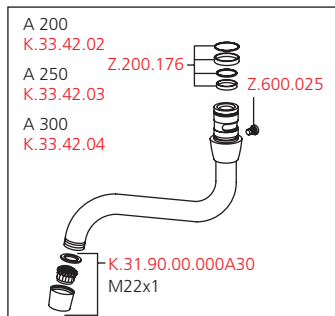
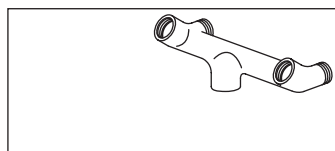
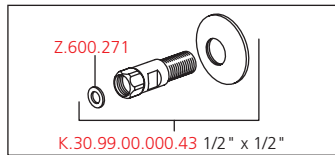
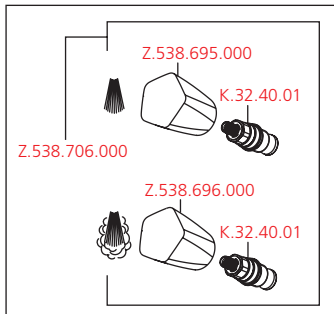
K.11.42.04.000A69
chromeline, AD 153, A 300

Zweigriffmischer ■ Waschtisch

Zweigriffmischer

- Metallgriffe, abziehbar
- Schwenkauslauf 180°
 - Neoperl® Cascade®
- Flachtellerventiloberteil M20 x 1.25
 - Edelstahl Ventilsitz
- Wandanschlüsse 1/2" x 1/2", nicht absperrrbar L 30

Auslaufmenge 12 l/min (3 bar)
Armaturengeräuschgruppe I



KWC-Nr.

K.11.42.12.000A69
chromeline, AD 120, A 200

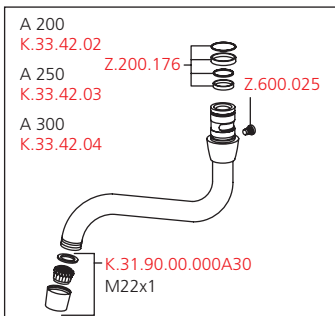
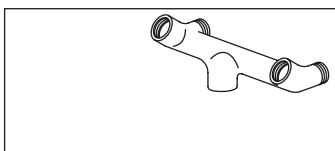
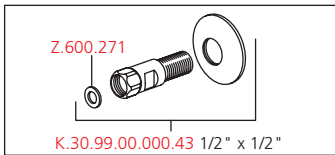
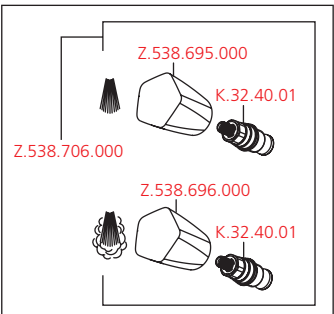
K.11.42.13.000A69
chromeline, AD 120, A 250

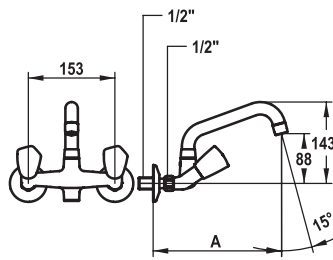
Zweigriffmischer ■ Waschtisch

Zweigriffmischer

- Metallgriffe, abziehbar
- Schwenkauslauf 180°
 - Neoperl® Cascade®
- Flachtellerventiloberteil M20 x 1.25
 - Edelstahl Ventilsitz
- Wandanschlüsse 1/2" x 1/2", nicht absperrrbar L 30

Auslaufmenge 12 l/min (3 bar)
Armaturengeräuschgruppe I





KWC-Nr.

K.11.42.23.000A69
chromeline, AD 153, A 225

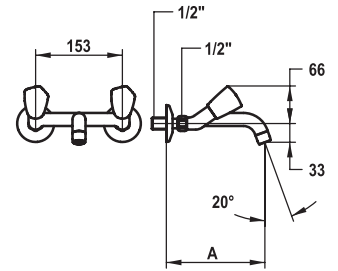
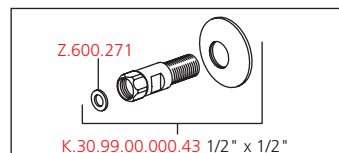
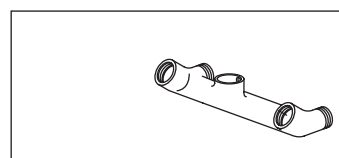
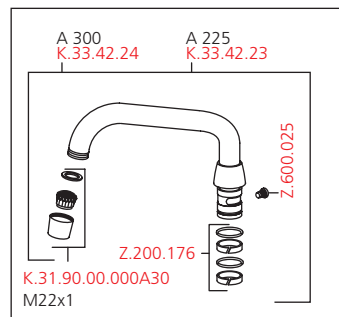
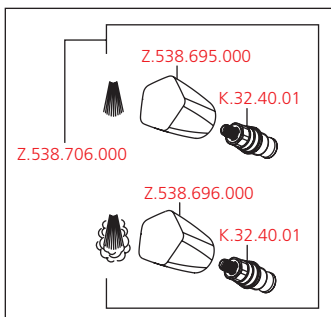
K.11.42.24.000A69
chromeline, AD 153, A 300

Zweigriffmischer ■ Waschtisch

Zweigriffmischer

- Metallgriffe, abziehbar
- Schwenkauslauf 180°
 - Neoperl® Cascade®
- Flachtellerventiloberteil M20 x 1.25
 - Edelstahl Ventilsitz
- Wandanschlüsse 1/2" x 1/2", nicht absperrrbar L 30

Auslaufmenge 12 l/min (3 bar)
Armaturengeräuschgruppe I



KWC-Nr.

K.11.42.42.000A69
chromeline, AD 153, A 135

K.11.42.43.000A69
chromeline, AD 153, A 175

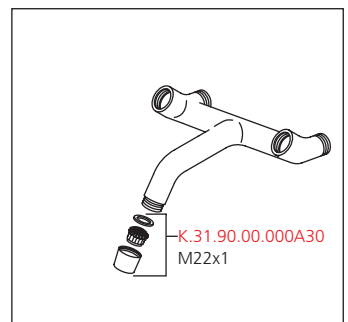
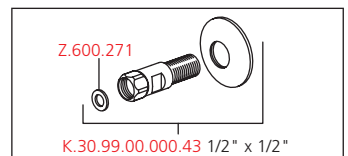
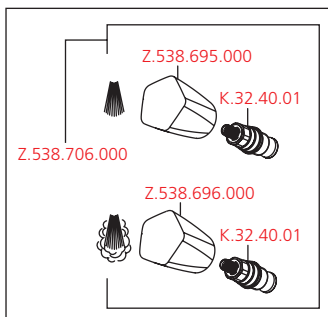
K.11.42.44.000A69
chromeline, AD 153, A 225

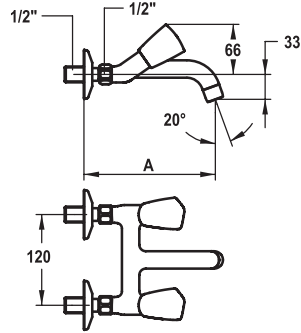
Zweigriffmischer ■ Waschtisch

Zweigriffmischer

- Metallgriffe, abziehbar
- Auslauf fest
 - Neoperl® Cascade®
- Flachtellerventiloberteil M20 x 1.25
 - Edelstahl Ventilsitz
- Wandanschlüsse 1/2" x 1/2", nicht absperrrbar L 30

Auslaufmenge 12 l/min (3 bar)
Armaturengeräuschgruppe I





KWC-Nr.

K.11.42.52.000A69
chromeline, AD 120, A 125

K.11.42.53.000A69
chromeline, AD 120, A 175

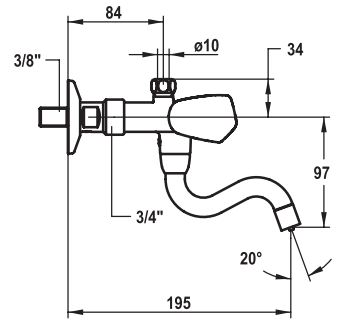
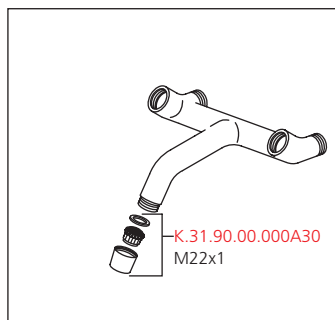
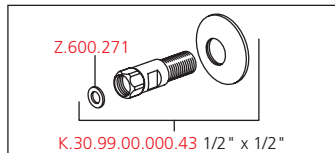
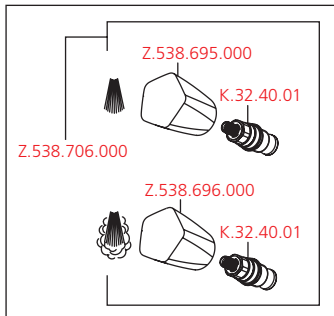
K.11.42.54.000A69
chromeline, AD 120, A 225

Zweigriffmischer ■ Waschtisch

Zweigriffmischer

- Metallgriffe, abziehbar
- Auslauf fest
 - Neoperl® Cascade®
- Flachtellerventiloberteil M20 x 1.25
 - Edelstahl Ventilsitz
- Wandanschlüsse 1/2" x 1/2", nicht absperrrbar L 30

Auslaufmenge 12 l/min (3 bar)
Armaturengeräuschgruppe I



KWC-Nr.

K.11.44.22.000A97
chromeline, A 185, G 3/8"

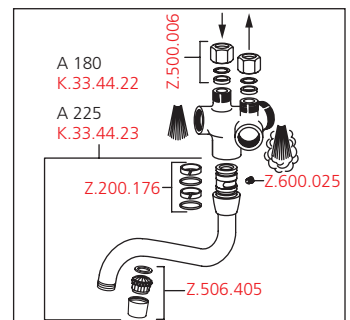
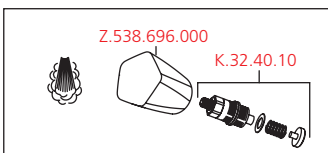
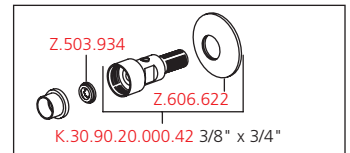
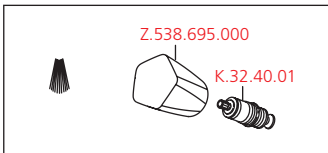
Zweigriffmischer ■ Waschtisch ■ Niederdruck

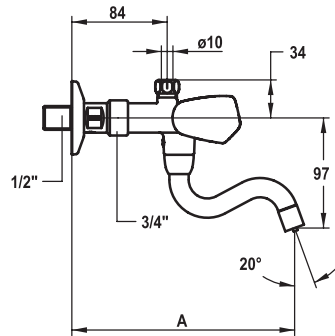


Zweigriffmischer

- Metallgriffe, abziehbar
- Schwenkauslauf 180°
 - Strahlregler-Mundstück
- Flachtellerventiloberteil M20 x 1.25
 - Edelstahl Ventilsitz
- Wandanschluss
 - absperrrbar

Auslaufmenge 7 l/min (3 bar)
Armaturengeräuschgruppe I





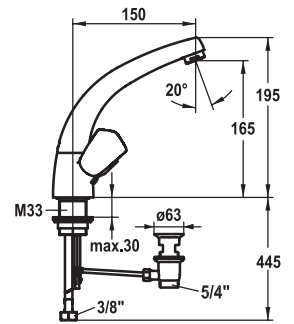
KWC-Nr.

K.11.44.22.000A98

chromeline, A 185, G 1/2"

K.11.44.23.000A98

chromeline, A 225, G 1/2"



KWC-Nr.

K.12.41.11.000A02

chromeline, A 150, Kupferrohranschlüsse, mit Ablaufgarnitur

K.12.41.21.000A02

chromeline, A 150, Kupferrohranschlüsse, ohne Ablaufgarnitur

Zweigriffmischer ■ Waschtisch ■ Niederdruck

Zweigriffmischer

- Metallgriffe, abziehbar
- Schwenkauslauf 180°
 - Strahlregler-Mundstück
- Flachtellerventiloberteil M20 x 1.25
 - Edelstahl Ventilsitz
- Wandanschluss
 - absperrbar

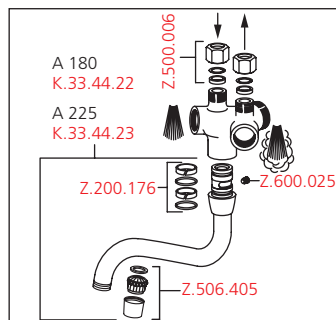
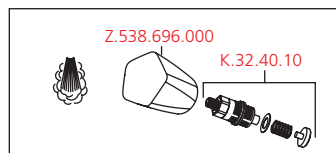
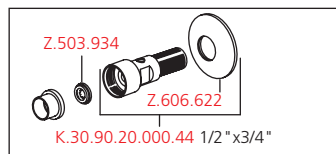
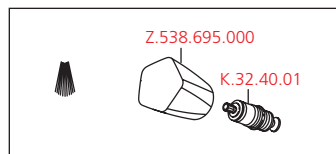


Zweigriffmischer ■ Waschtisch

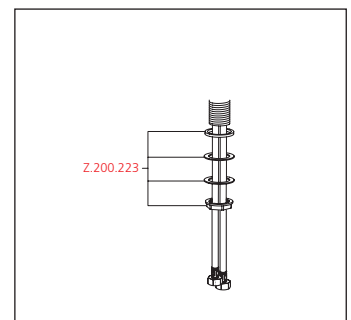
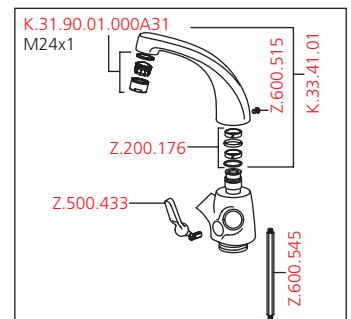
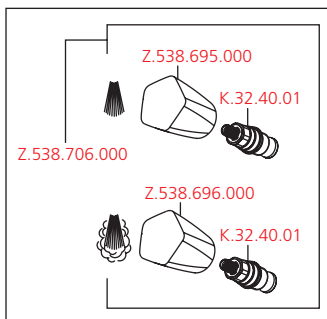
Zweigriffmischer

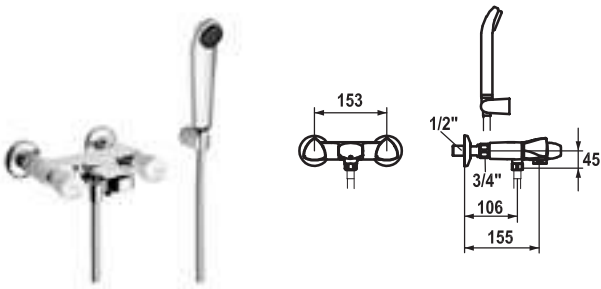
- Metallgriffe, abziehbar
- Schwenkauslauf 90°
 - Neoperl® Cascade®
- OptimalSpace - grosszügiger Wasch- / Arbeitsbereich
- Flachtellerventiloberteil M20 x 1.25
 - Edelstahl Ventilsitz
- Kupferrohranschlüsse ø10 mm
- Befestigung mit Gewindestutzen M33 x 1.5
- Tischbohrung ø35 mm
- Lieferumfang:
 - KWC Ablaufventil Z.538.581.000

Auslaufmenge 7 l/min (3 bar)
Armaturengeräuschgruppe I



Auslaufmenge 12 l/min (3 bar)
Armaturengeräuschgruppe I

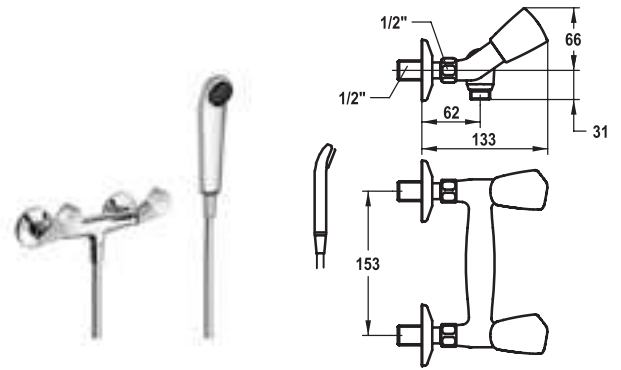




KWC-Nr.

K.20.42.23.000A7101

chromeline, AD 153, A 155, mit Brause, Schlauch und Halter



KWC-Nr.

K.21.42.00.000A69

chromeline, AD 153, mit Brause und Schlauch

Zweigriffmischer ■ Wanne

Zweigriffmischer

- Metallgriffe, abziehbar
- Umstellung mit automatischer Rückstellung
- Auslauf fest
 - Neoperl® Cascade®
- Flachtellerventiloberteil M20 x 1.25
 - Edelstahl Ventilsitz
- Wandanschlüsse 1/2" x 3/4", nicht absperbar L 40
- Lieferumfang:
 - Handbrause KWC FIT Z.200.109.000
 - Brausenhalter 26.000.622.000
 - Brausenschlauch 1800 mm, Kunststoff 26.001.004.000

Zweigriffmischer ■ Dusche

Zweigriffmischer

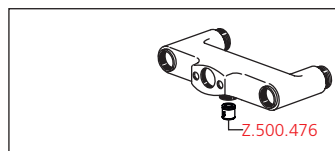
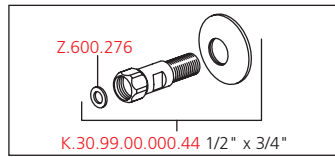
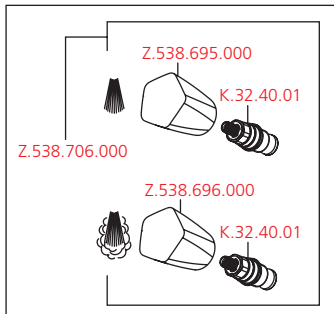
- Metallgriffe, abziehbar
- Flachtellerventiloberteil M20 x 1.25
 - Edelstahl Ventilsitz
- Wandanschlüsse 1/2" x 1/2", nicht absperbar L 30
- Lieferumfang:
 - Handbrause KWC FIT Z.200.109.000
 - Brausenschlauch 1800 mm, Kunststoff 26.001.004.000

Auslaufmenge 28 l/min (3 bar)

Armaturengeräuschgruppe II

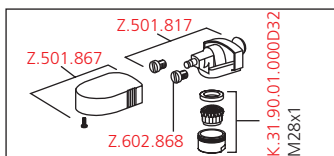
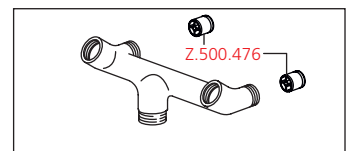
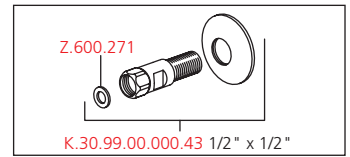
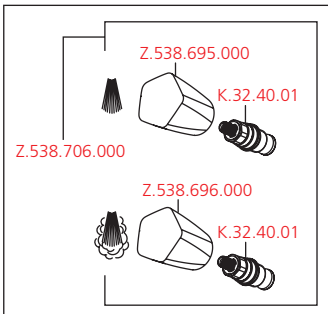
Brausenabgang: Auslaufmenge 18 l/min (3 bar)

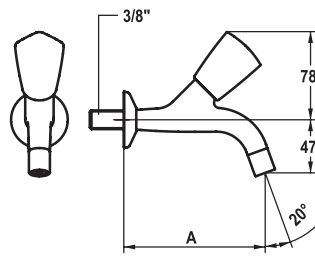
Brausenabgang: Armaturengeräuschgruppe I



Brausenabgang: Auslaufmenge 18 l/min (3 bar)

Brausenabgang: Armaturengeräuschgruppe I





KWC-Nr.

K.25.40.01.000A33
chromeline, A 90, G 3/8"

K.25.40.02.000A33
chromeline, A 125, G 3/8"

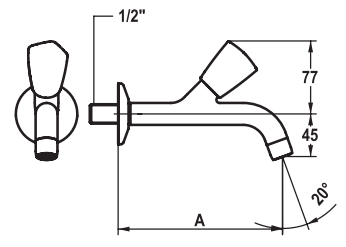
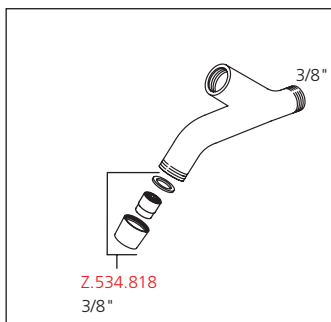
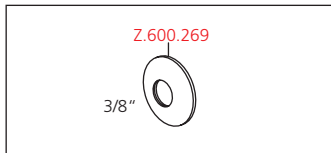
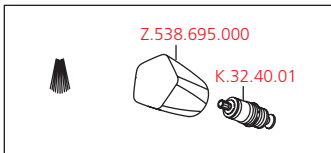
K.25.40.03.000A33
chromeline, A 175, G 3/8"

Wandventil

Wandventil

- Metallgriff, abziehbar (Kaltwasser)
- Auslauf fest
 - Strahlformer
- Flachtellerventiloberteil M20 x 1.25
 - Edelstahl Ventilsitz
- Anschlussgewinde 3/8"

Auslaufmenge 12 l/min (3 bar)
Armaturengeräuschgruppe I



KWC-Nr.

K.25.40.02.000A34
chromeline, A 125, G 1/2"

K.25.40.03.000A34
chromeline, A 175, G 1/2"

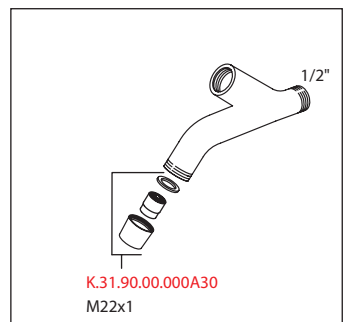
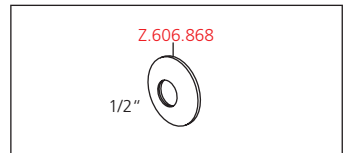
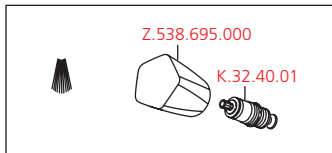
K.25.40.04.000A34
chromeline, A 225, G 1/2"

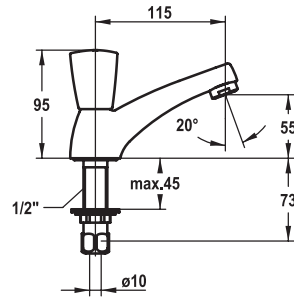
Wandventil

Wandventil

- Metallgriff, abziehbar (Kaltwasser)
- Auslauf fest
 - Strahlformer
- Flachtellerventiloberteil M20 x 1.25
 - Edelstahl Ventilsitz
- Anschlussgewinde 1/2"

Auslaufmenge 12 l/min (3 bar)
Armaturengeräuschgruppe I





KWC-Nr.

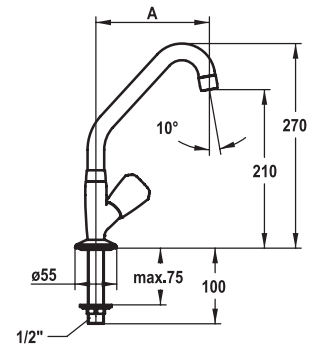
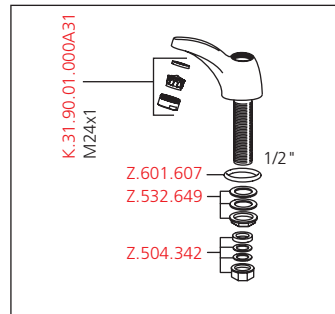
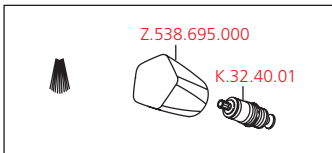
K.25.40.51.000A34

chromeline, A 115

Standventil

Standventil

- Metallgriff, abziehbar (Kaltwasser)
- Auslauf fest
 - Neoperl® Cascade®
- Flachtellerventiloberteil M20 x 1.25
 - Edelstahl Ventilsitz
- Anschlussgewinde 1/2"
- Tischbohrung $\varnothing 22$ mm

Auslaufmenge 12 l/min (3 bar)
Armaturengeräuschgruppe I

KWC-Nr.

K.25.40.61.000A34

chromeline, A 150

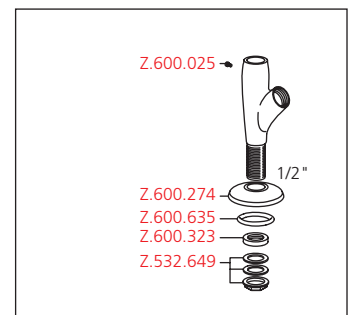
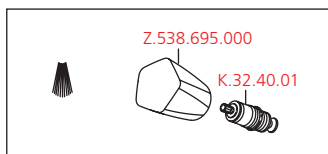
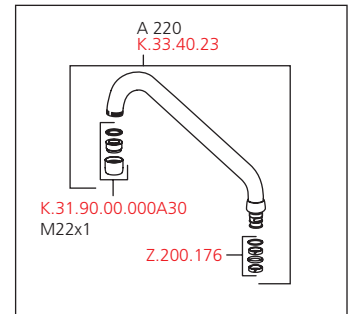
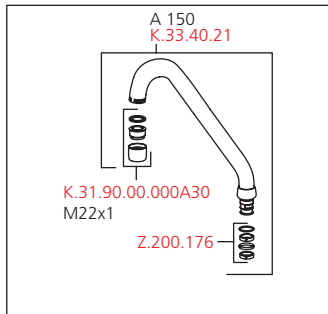
K.25.40.63.000A34

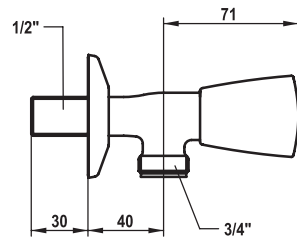
chromeline, A 220

Standventil

Standventil

- Metallgriff, abziehbar (Kaltwasser)
- Schwenkauslauf 90°
 - Neoperl® Cascade®
- OptimalSpace - grosszügiger Wasch- / Arbeitsbereich
- Flachtellerventiloberteil M20 x 1.25
 - Edelstahl Ventilsitz
- Anschlussgewinde 1/2"
- Tischbohrung $\varnothing 22$ mm

Auslaufmenge 12 l/min (3 bar)
Armaturengeräuschgruppe I



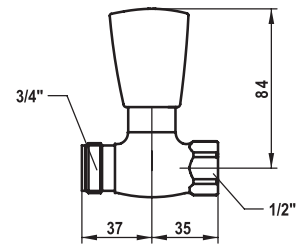
KWC-Nr.

K.27.40.10.000A34
chromeline, A 40, G 1/2"

Waschautomatenventil

- Eckmodell
- Metallgriff, abziehbar (Kaltwasser)
- Flachtellerventiloberteil M20 x 1.25
– Edelstahl Ventilsitz
- Anschlussgewinde 1/2"

Auslaufmenge 55 l/min (3 bar)
Armaturengeräuschgruppe U

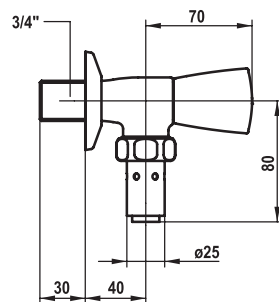


KWC-Nr.

K.27.40.15.000A34
chromeline, G 1/2"

Waschautomatenventil

- Durchgangsmodell
- Metallgriff, abziehbar (Kaltwasser)
- Flachtellerventiloberteil M20 x 1.25
– Edelstahl Ventilsitz
- Anschlussgewinde 1/2"



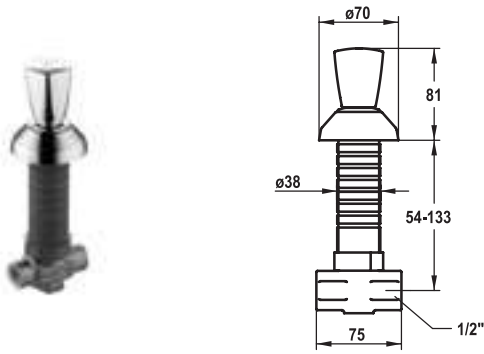
KWC-Nr.

K.27.40.20.000A35
chromeline, A 40, G 3/4"

Klosettpülventil

- Mit Rohrunterbrecher
- Eckmodell
- Metallgriff, abziehbar (Kaltwasser)
- Flachtellerventiloberteil M20 x 1.25
– Edelstahl Ventilsitz
- Anschlussgewinde 3/4"

Auslaufmenge 54 l/min (3 bar)
Armaturengeräuschgruppe U



KWC-Nr.

27.000.111.000
chromeline, G 1/2", Kaltwasser

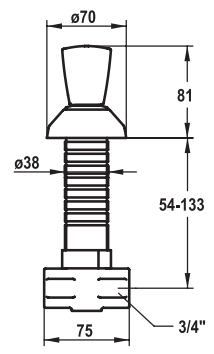
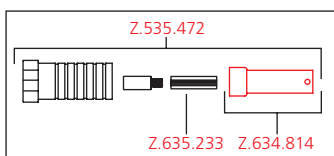
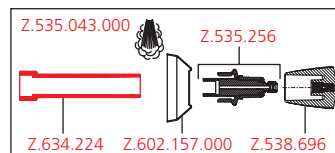
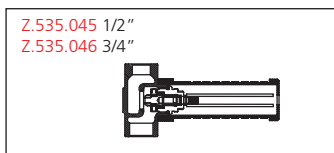
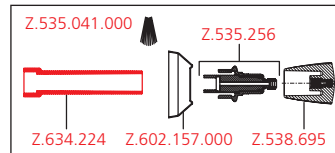
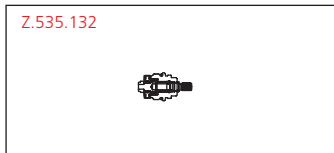
27.000.121.000
chromeline, G 1/2", Warmwasser

Absperrventil

Absperrventil

- Metallgriff, abziehbar
- Pendelrosette
- Anschlussgewinde 1/2"
- Separat bestellen (optional oder falls erforderlich):
– Verlängerungsset Z.535.472

Armaturengeräuschgruppe U



KWC-Nr.

27.000.112.000
chromeline, G 3/4", Kaltwasser

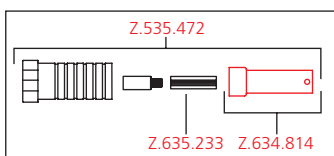
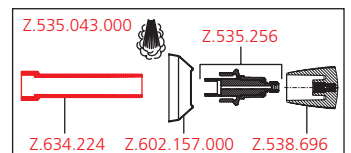
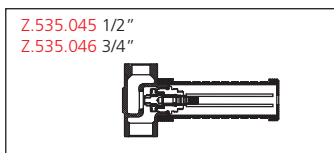
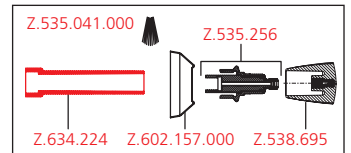
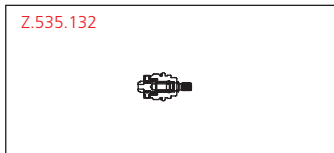
27.000.122.000
chromeline, G 3/4", Warmwasser

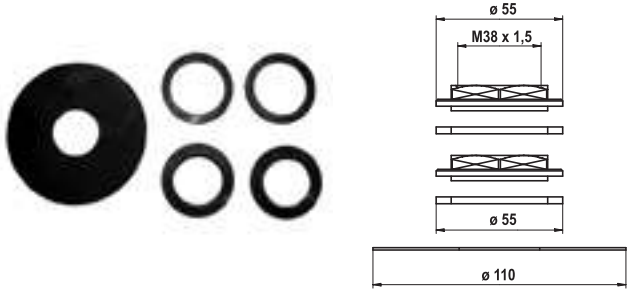
Absperrventil

Absperrventil

- Metallgriff, abziehbar
- Pendelrosette
- Anschlussgewinde 3/4"
- Separat bestellen (optional oder falls erforderlich):
– Verlängerungsset Z.535.472

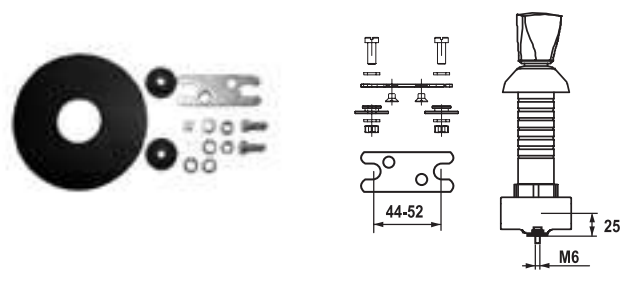
**Auslaufmenge 88 l/min (3 bar)
Armaturengeräuschgruppe U**





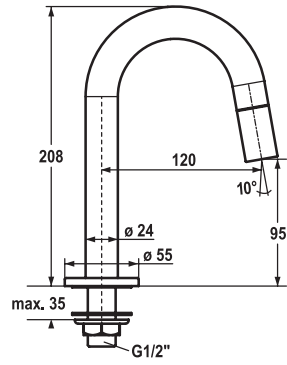
KWC-Nr.
Z.535.133

Befestigungsset nach vorne



KWC-Nr.
Z.535.134

Befestigungsset nach hinten



KWC-Nr.

25.001.010.000

chromeline, A 120, G 1/2"

Standventil

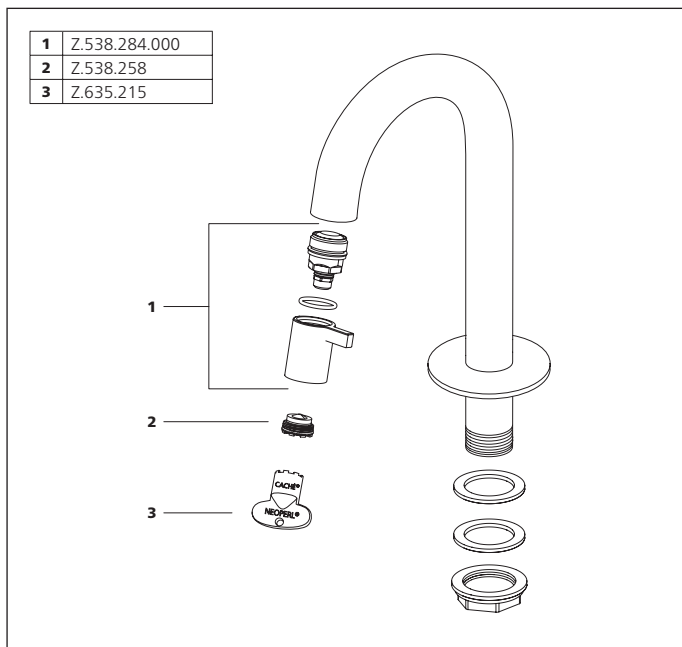


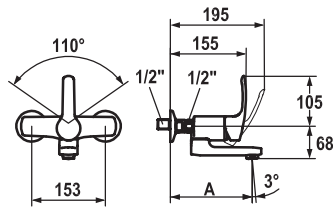
Standventil

- Bediengriff in Auslauf integriert
- Auslauf fest
 - Neoperl® Caché®
- Keramikscheibenoberteil 90°
- Anschlussgewinde 1/2"
- Tischbohrung ø22mm oder ø35mm

Auslaufmenge 4 l/min (3 bar)

Armaturengeräuschgruppe I





KWC-Nr.

11.282.002.000

chromeline, AD 153, A 175

11.282.003.000

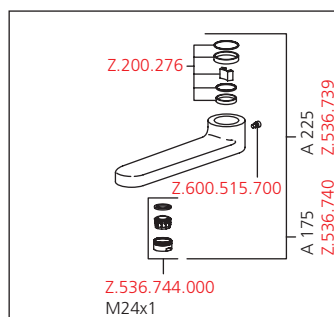
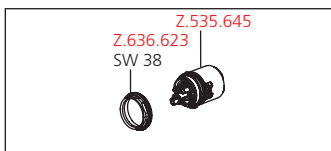
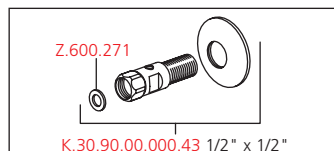
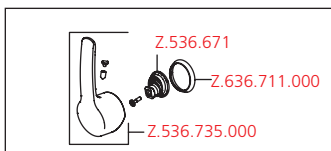
chromeline, AD 153, A 225

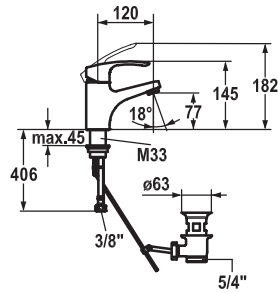
Hebelmischer ■ Waschtisch

Hebelmischer

- ShieldProtect - Dichtmembrane
- Schwenkauslauf 90°
 - bei Bedarf mit Schraube fixierbar
 - Neoperl® Perlator® laminar
- KWC Sicherheits-Steuerpatrone L 39 - Universal
 - mit Keramikscheibentechnik
 - Auslaufmenge und Temperatur stufenlos einstellbar
 - Temperatur- und Mengenbegrenzung
- Wandanschlüsse 1/2" x 1/2", absperrbar L 40

Auslaufmenge 7.5 l/min (3 bar)
Armaturengeräuschgruppe I





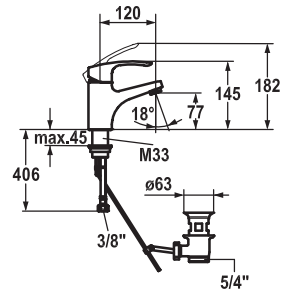
KWC-Nr.

12.288.041.000FL

chromeline, A 120, flexible Anschlusschläuche, mit Ablaufgarnitur

12.288.051.000FL

chromeline, A 120, flexible Anschlusschläuche, ohne Ablaufgarnitur



KWC-Nr.

12.281.031.000FL

chromeline, A 120, flexible Anschlusschläuche, mit Ablaufgarnitur

Hebelmischer ■ Waschtisch

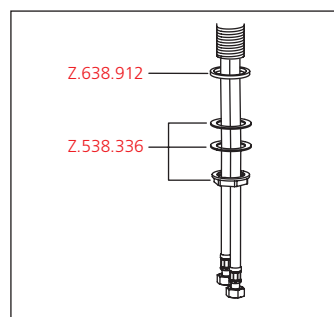
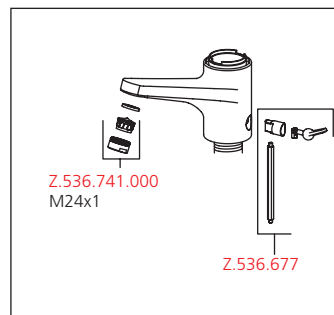
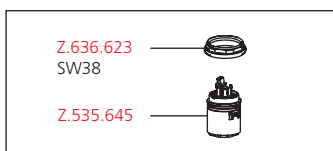
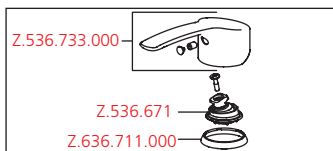
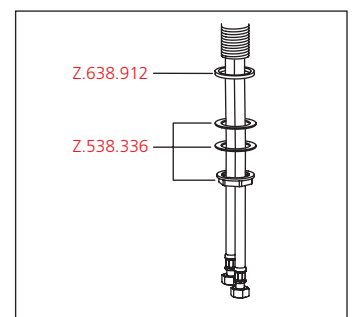
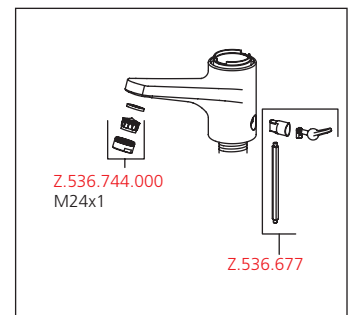
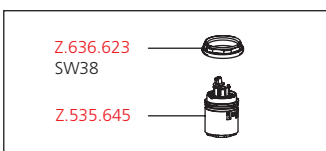
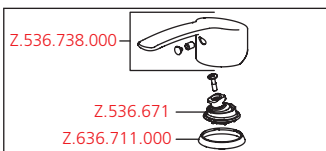
Hebelmischer

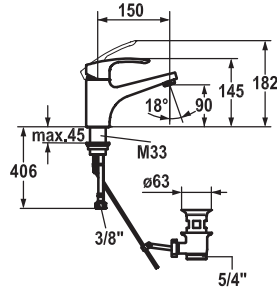
- ShieldProtect - Dichtmembrane
- EcoProtect - Wasserspareinrichtung
- Auslauf fest
 - Neoperl® Perlator® laminar
- KWC Sicherheits-Steuerpatrone L 39 - Universal
 - mit Keramikscheibentechnik
 - Auslaufmenge und Temperatur stufenlos einstellbar
 - Temperatur- und Mengenbegrenzung
- Flexible Anschlusschläuche 3/8"
- Befestigung mit Gewindestützen M33 x 1.5
- Tischbohrung ø35 mm
- Lieferumfang:
 - KWC Ablaufventil Z.538.581.000

Hebelmischer ■ Waschtisch ■ CoolFix

Hebelmischer

- CoolFix - Kaltwasser bei Hebelposition Mitte
- ShieldProtect - Dichtmembrane
- Auslauf fest
 - Neoperl® Perlator® laminar
- KWC Sicherheits-Steuerpatrone L 39 - Universal
 - mit Keramikscheibentechnik
 - Auslaufmenge und Temperatur stufenlos einstellbar
 - Temperatur- und Mengenbegrenzung
- Flexible Anschlusschläuche 3/8"
- Befestigung mit Gewindestützen M33 x 1.5
- Tischbohrung ø35 mm
- Lieferumfang:
 - KWC Ablaufventil Z.538.581.000

Auslaufmenge 6 l/min (3 bar)
Armaturengeräuschgruppe IAuslaufmenge 7.5 l/min (3 bar)
Armaturengeräuschgruppe I



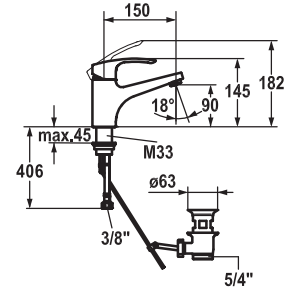
KWC-Nr.

12.288.042.000FL

chromeline, A 150, flexible Anschlusschläuche, mit Ablaufgarnitur

12.288.052.000FL

chromeline, A 150, flexible Anschlusschläuche, ohne Ablaufgarnitur



KWC-Nr.

12.281.032.000FL

chromeline, A 150, flexible Anschlusschläuche, mit Ablaufgarnitur

12.281.072.000FL

chromeline, A 150, flexible Anschlusschläuche, ohne Ablaufgarnitur

Hebelmischer ■ Waschtisch



Hebelmischer

- ShieldProtect - Dichtmembrane
- EcoProtect - Wasserspareinrichtung
- Auslauf fest
 - Neoperl® Perlator® laminar
- OptimalSpace - grosszügiger Wasch- / Arbeitsbereich
- KWC Sicherheits-Steuerpatrone L 39 - Universal
 - mit Keramikscheibentechnik
 - Auslaufmenge und Temperatur stufenlos einstellbar
 - Temperatur- und Mengenbegrenzung
- Flexible Anschlusschläuche 3/8"
- Befestigung mit Gewindestutzen M33 x 1.5
- Tischbohrung ø35 mm
- Lieferumfang:
 - KWC Ablaufventil Z.538.581.000

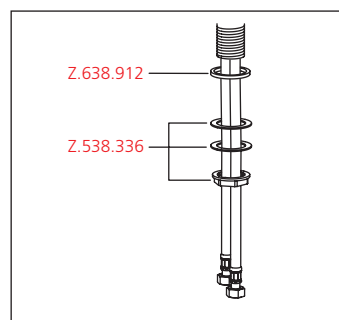
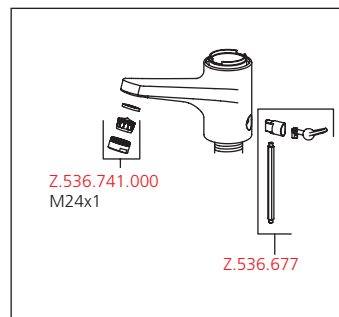
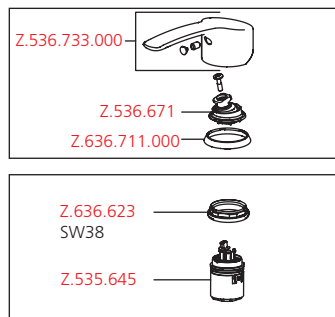
Hebelmischer ■ Waschtisch ■ CoolFix



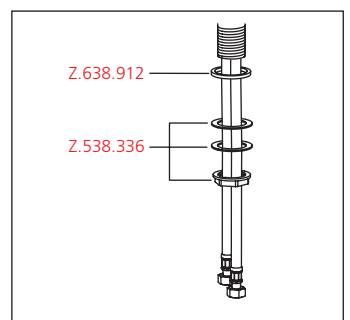
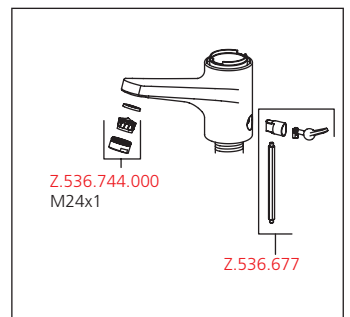
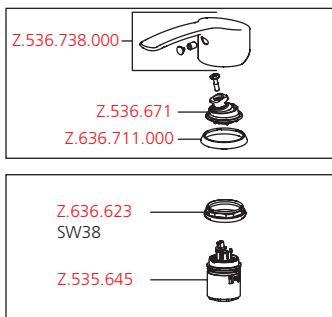
Hebelmischer

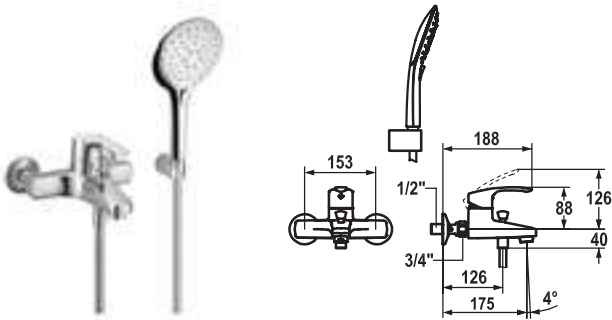
- CoolFix - Kaltwasser bei Hebelposition Mitte
- ShieldProtect - Dichtmembrane
- Auslauf fest
 - Neoperl® Perlator® laminar
- OptimalSpace - grosszügiger Wasch- / Arbeitsbereich
- KWC Sicherheits-Steuerpatrone L 39 - Universal
 - mit Keramikscheibentechnik
 - Auslaufmenge und Temperatur stufenlos einstellbar
 - Temperatur- und Mengenbegrenzung
- Flexible Anschlusschläuche 3/8"
- Befestigung mit Gewindestutzen M33 x 1.5
- Tischbohrung ø35 mm
- Lieferumfang:
 - KWC Ablaufventil Z.538.581.000

Auslaufmenge 6 l/min (3 bar)
Armaturengeräuschgruppe I



Auslaufmenge 7.5 l/min (3 bar)
Armaturengeräuschgruppe I





KWC-Nr. _____

20.282.013.000
chromeline, AD 153, A 175, mit Brause, Schlauch und Halter

20.282.313.000
chromeline, AD 153, A 175, ohne Brause, Schlauch und Halter

20.282.013.000OG
chromeline, AD 153, A 175, ohne Wandanschlüsse, ohne Brause, Schlauch und Halter

Hebelmischer ▀ Wanne

Hebelmischer

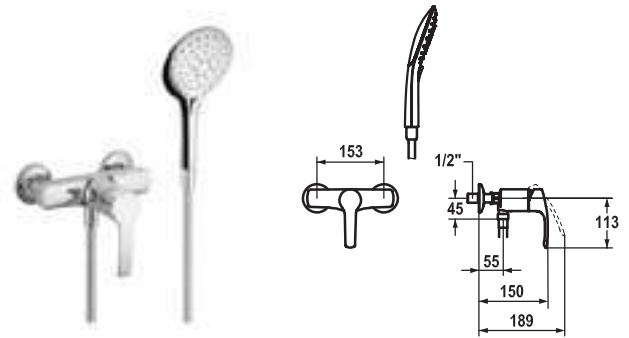
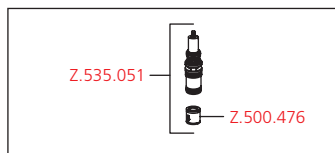
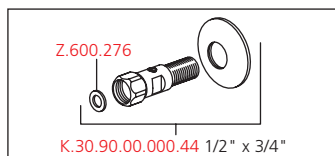
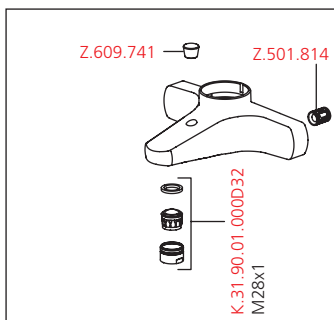
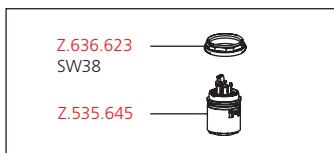
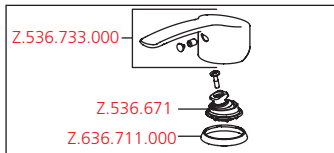
- ShieldProtect - Dichtmembrane
- Umstellung mit automatischer Rückstellung
- Eigensicher gegen Rückfließen
- Auslauf fest
 - Neoperl® Perlator®
- KWC Sicherheits-Steuerpatrone L 39 - Universal
 - mit Keramikscheibentechnik
 - Auslaufmenge und Temperatur stufenlos einstellbar
 - Temperatur- und Mengenbegrenzung
- Wandanschlüsse 1/2" x 3/4", absperrbar L 40
- Lieferumfang:
 - Handbrause KWC CHOICE-E 26.000.117.000
 - Brausenhalter 26.000.622.000
 - Brausenschlauch 1800 mm, Kunststoff 26.001.004.000

Auslaufmenge 21 l/min (3 bar)

Armaturengeräuschgruppe II

Brausenabgang: Auslaufmenge 15 l/min (3 bar)

Brausenabgang: Armaturengeräuschgruppe I



KWC-Nr. _____

21.282.010.000
chromeline, AD 153, mit Brause und Schlauch

21.282.310.000
chromeline, AD 153, ohne Brause und Schlauch

21.282.010.000OG
chromeline, AD 153, ohne Wandanschlüsse, ohne Brause und Schlauch

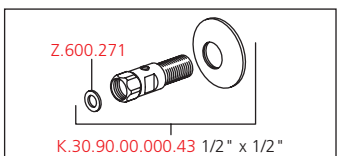
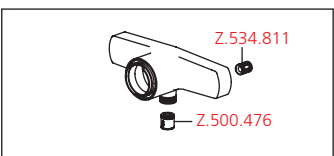
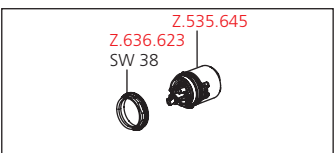
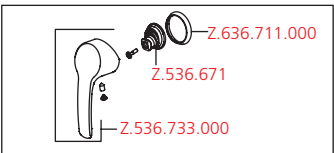
Hebelmischer ▀ Dusche

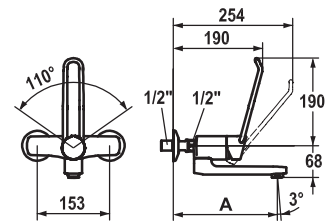
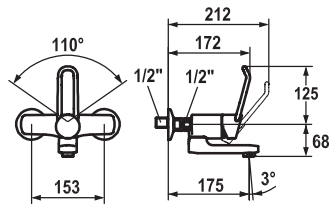
Hebelmischer

- ShieldProtect - Dichtmembrane
- Eigensicher gegen Rückfließen
- KWC Sicherheits-Steuerpatrone L 39 - Universal
 - mit Keramikscheibentechnik
 - Auslaufmenge und Temperatur stufenlos einstellbar
 - Temperatur- und Mengenbegrenzung
- Wandanschlüsse 1/2" x 1/2", absperrbar L 40
- Lieferumfang:
 - Handbrause KWC CHOICE-E 26.000.117.000
 - Brausenschlauch 1800 mm, Kunststoff 26.001.004.000

Brausenabgang: Auslaufmenge 19 l/min (3 bar)

Brausenabgang: Armaturengeräuschgruppe I





KWC-Nr.

11.292.002.000

chromeline, AD 153, A 175

11.292.002.000OR

chromeline, AD 153, A 175, ohne Wandanschlüsse

11.292.003.000

chromeline, AD 153, A 225

11.292.003.000OR

chromeline, AD 153, A 225, ohne Wandanschlüsse

KWC-Nr.

11.292.002.000LL

chromeline, AD 153, A 175, mit langem Hebel

11.292.002.000LLOR

chromeline, AD 153, A 175, ohne Wandanschlüsse, mit langem Hebel

11.292.003.000LL

chromeline, AD 153, A 225, mit langem Hebel

11.292.003.000LLOR

chromeline, AD 153, A 225, ohne Wandanschlüsse, mit langem Hebel

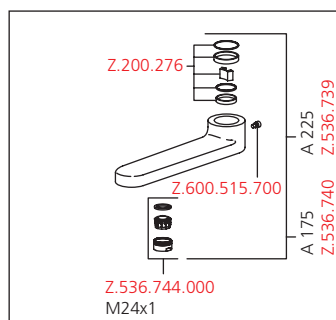
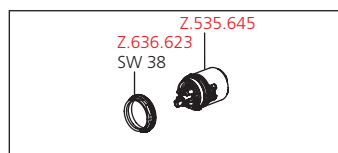
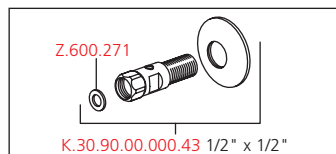
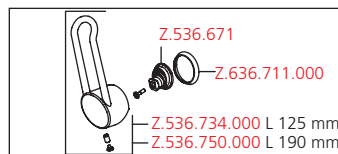
Hebelmischer ■ Waschtisch



Hebelmischer

- ShieldProtect - Dichtmembrane
- Bedienung für einen sicheren Griff, sowie einfache und sichere Handhabung
- Ergonomischer und stabiler Bedienhebel aus Polyamid
– für eine individuell noch angepasste Handhabung kann der abgekröpfte Hebel gedreht in die Kappe montiert werden (Standard: siehe Abbildung)
- Schwenkauslauf 90°
– bei Bedarf mit Schraube fixierbar
– Neoperl® Perlator® laminar
- KWC Sicherheits-Steuerpatrone L 39 - Universal
– mit Keramikscheibentechnik
– Auslaufmenge und Temperatur stufenlos einstellbar
– Temperatur- und Mengenbegrenzung
- Wandanschlüsse 1/2" x 1/2", absperribar L 40

Auslaufmenge 7.5 l/min (3 bar)
Armaturengeräuschgruppe I



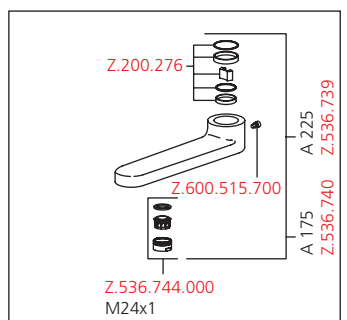
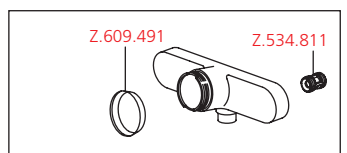
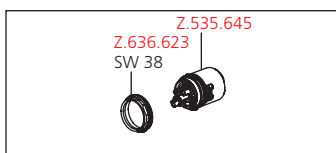
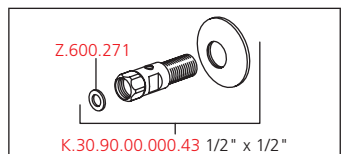
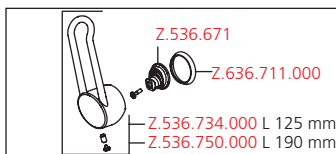
Hebelmischer ■ Waschtisch

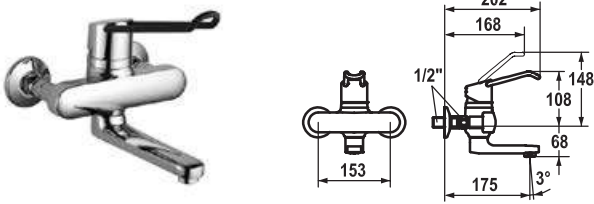


Hebelmischer

- ShieldProtect - Dichtmembrane
- Bedienung für einen sicheren Griff, sowie einfache und sichere Handhabung
- Ergonomischer und stabiler Bedienhebel aus Polyamid
– für eine individuell noch angepasste Handhabung kann der abgekröpfte Hebel gedreht in die Kappe montiert werden (Standard: siehe Abbildung)
- Schwenkauslauf 90°
– bei Bedarf mit Schraube fixierbar
– Neoperl® Perlator® laminar
- KWC Sicherheits-Steuerpatrone L 39 - Universal
– mit Keramikscheibentechnik
– Auslaufmenge und Temperatur stufenlos einstellbar
– Temperatur- und Mengenbegrenzung
- Wandanschlüsse 1/2" x 1/2", absperribar L 40

Auslaufmenge 7.5 l/min (3 bar)
Armaturengeräuschgruppe I





KWC-Nr.

- 11.292.092.000LL**
chromeline, AD 153, A 175, mit langem Hebel
- 11.292.092.000LLOR**
chromeline, AD 153, A 175, ohne Wandanschlüsse, mit langem Hebel
- 11.292.093.000LL**
chromeline, AD 153, A 225, mit langem Hebel
- 11.292.093.000LLOR**
chromeline, AD 153, A 225, ohne Wandanschlüsse, mit langem Hebel

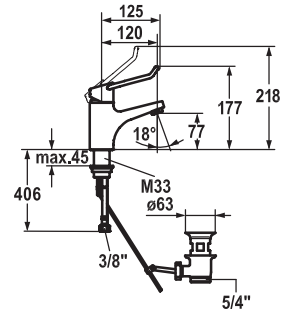
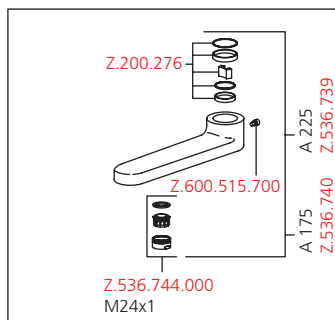
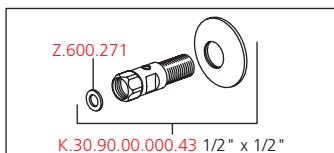
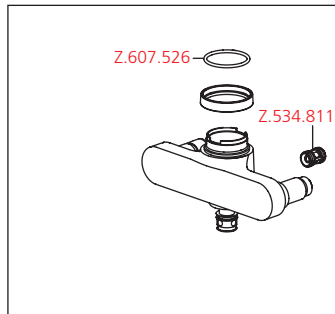
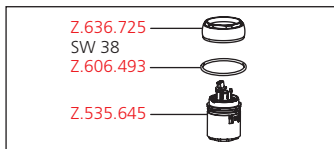
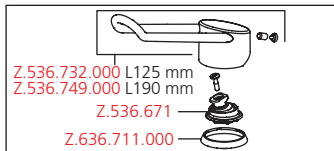
Hebelmischer ■ Waschtisch



Hebelmischer

- ShieldProtect - Dichtmembrane
- Bedienung für einen sicheren Griff, sowie einfache und sichere Handhabung
- Ergonomischer und stabiler Bedienhebel aus Polyamid
– für eine individuell noch angepasste Handhabung kann der abgekröpfte Hebel gedreht in die Kappe montiert werden (Standard: siehe Abbildung)
- Schwenkauslauf 90°
– bei Bedarf mit Schraube fixierbar
– Neoperl® Perlator® laminar
- KWC Sicherheits-Steuerpatrone L 39 - Universal
– mit Keramikscheibentechnik
– Auslaufmenge und Temperatur stufenlos einstellbar
– Temperatur- und Mengenbegrenzung
- Wandanschlüsse 1/2" x 1/2", absperribar L 40

Auslaufmenge 7.5 l/min (3 bar)
Armaturengeräuschgruppe I



KWC-Nr.

- 12.291.041.000FL**
chromeline, A 120, flexible Anschlusschläuche, mit Ablaufgarnitur
- 12.291.051.000FL**
chromeline, A 120, flexible Anschlusschläuche, ohne Ablaufgarnitur

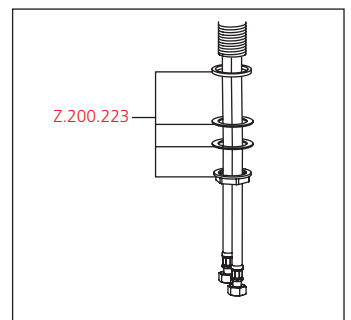
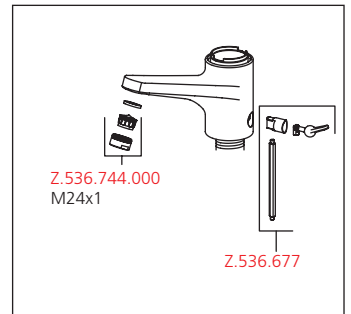
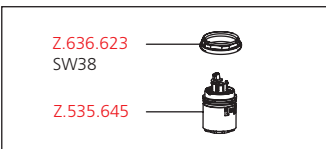
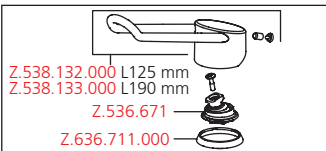
Hebelmischer ■ Waschtisch

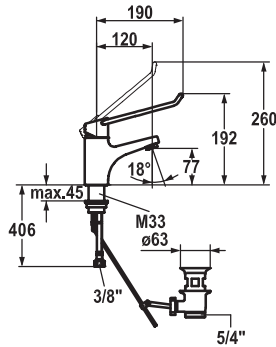


Hebelmischer

- ShieldProtect - Dichtmembrane
- Bedienung für einen sicheren Griff, sowie einfache und sichere Handhabung
- Ergonomischer und stabiler Bedienhebel aus Polyamid
– für eine individuell noch angepasste Handhabung kann der abgekröpfte Hebel gedreht in die Kappe montiert werden (Standard: siehe Abbildung)
- Auslauf fest
– Neoperl® Perlator® laminar
- KWC Sicherheits-Steuerpatrone L 39 - Universal
– mit Keramikscheibentechnik
– Auslaufmenge und Temperatur stufenlos einstellbar
– Temperatur- und Mengenbegrenzung
- Flexible Anschlusschläuche 3/8"
- Befestigung mit Gewindestützen M33 x 1.5
- Tischbohrung ø35 mm

Auslaufmenge 7.5 l/min (3 bar)
Armaturengeräuschgruppe I





KWC-Nr.

12.291.041.000LLFL

chromeline, A 120, flexible Anschlusschläuche, mit Ablaufgarnitur

12.291.051.000LLFL

chromeline, A 120, flexible Anschlusschläuche, ohne Ablaufgarnitur, mit langem Hebel

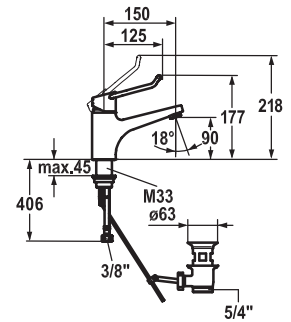
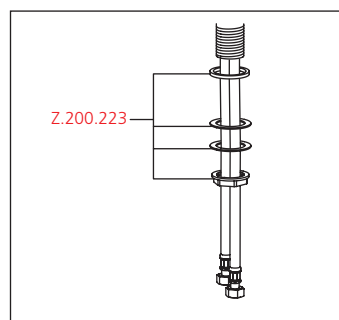
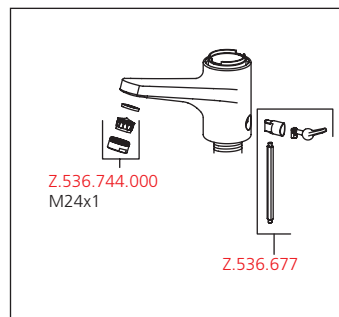
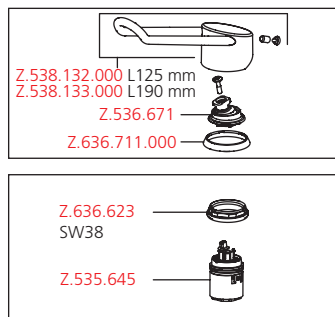
Hebelmischer ■ Waschtisch



Hebelmischer

- ShieldProtect - Dichtmembrane
- Bedienung für einen sicheren Griff, sowie einfache und sichere Handhabung
- Ergonomischer und stabiler Bedienhebel aus Polyamid – für eine individuell noch angepasstere Handhabung kann der abgekröpfte Hebel gedreht in die Kappe montiert werden (Standard: siehe Abbildung)
- Auslauf fest – Neoperl® Perlator® laminar
- KWC Sicherheits-Steuerpatrone L 39 - Universal – mit Keramikscheibentechnik – Auslaufmenge und Temperatur stufenlos einstellbar – Temperatur- und Mengenbegrenzung
- Flexible Anschlusschläuche 3/8"
- Befestigung mit Gewindestutzen M33 x 1.5
- Tischbohrung ø35 mm

Auslaufmenge 7.5 l/min (3 bar)
Armaturengeräuschgruppe I



KWC-Nr.

12.291.042.000FL

chromeline, A 150, flexible Anschlusschläuche, mit Ablaufgarnitur

12.291.052.000FL

chromeline, A 150, flexible Anschlusschläuche, ohne Ablaufgarnitur

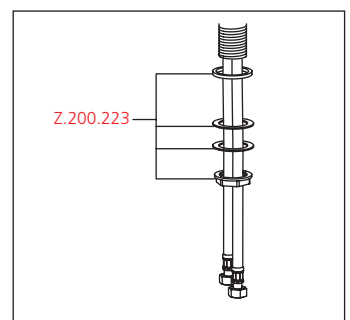
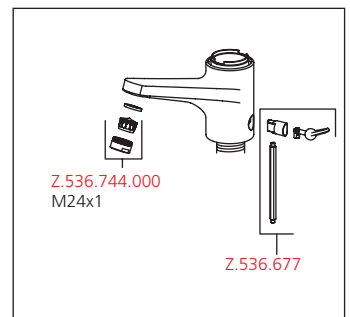
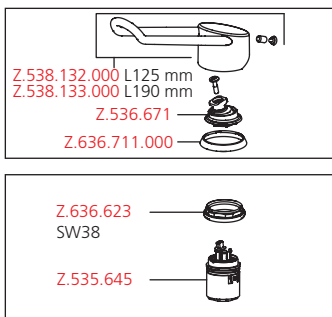
Hebelmischer ■ Waschtisch

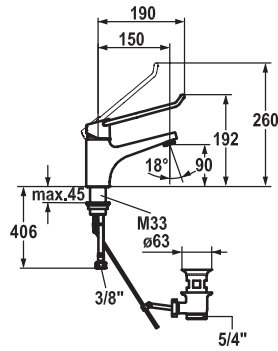


Hebelmischer

- ShieldProtect - Dichtmembrane
- Bedienung für einen sicheren Griff, sowie einfache und sichere Handhabung
- Ergonomischer und stabiler Bedienhebel aus Polyamid – für eine individuell noch angepasstere Handhabung kann der abgekröpfte Hebel gedreht in die Kappe montiert werden (Standard: siehe Abbildung)
- Auslauf fest – Neoperl® Perlator® laminar
- OptimalSpace - grosszügiger Wasch- / Arbeitsbereich
- KWC Sicherheits-Steuerpatrone L 39 - Universal – mit Keramikscheibentechnik – Auslaufmenge und Temperatur stufenlos einstellbar – Temperatur- und Mengenbegrenzung
- Flexible Anschlusschläuche 3/8"
- Befestigung mit Gewindestutzen M33 x 1.5
- Tischbohrung ø35 mm

Auslaufmenge 7.5 l/min (3 bar)
Armaturengeräuschgruppe I





KWC-Nr.

12.291.042.000LLFL

chromeline, A 150, flexible Anschlusschläuche, mit Ablaufgarnitur, mit langem Hebel

12.291.052.000LLFL

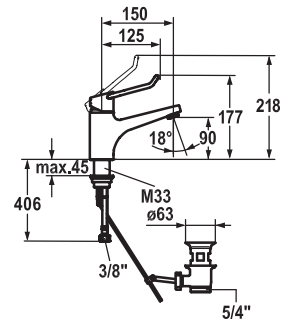
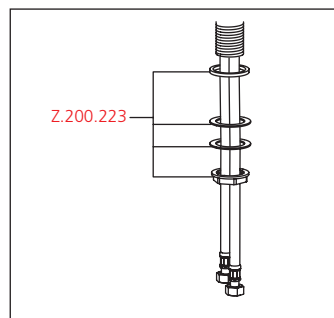
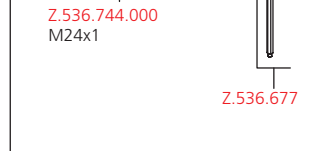
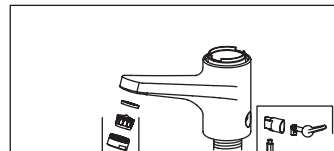
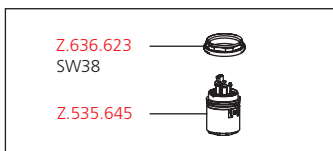
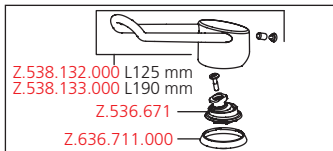
chromeline, A 150, flexible Anschlusschläuche, ohne Ablaufgarnitur, mit langem Hebel

Hebelmischer ■ Waschtisch

Hebelmischer

- ShieldProtect - Dichtmembrane
- Bedienung für einen sicheren Griff, sowie einfache und sichere Handhabung
- Ergonomischer und stabiler Bedienhebel aus Polyamid – für eine individuell noch angepasste Handhabung kann der abgekröpfte Hebel gedreht in die Kappe montiert werden (Standard: siehe Abbildung)
- Auslauf fest
 - Neoperl® Perlator® laminar
- OptimalSpace - grosszügiger Wasch- / Arbeitsbereich
- KWC Sicherheits-Steuerpatrone L 39 - Universal
 - mit Keramikscheibentechnik
 - Auslaufmenge und Temperatur stufenlos einstellbar
 - Temperatur- und Mengenbegrenzung
- Flexible Anschlusschläuche 3/8"
- Befestigung mit Gewindestutzen M33 x 1.5
- Tischbohrung ø35 mm

Auslaufmenge 7.5 l/min (3 bar)
Armaturengeräuschgruppe I



KWC-Nr.

12.291.032.000FL

chromeline, A 150, flexible Anschlusschläuche, mit Ablaufgarnitur

12.291.072.000FL

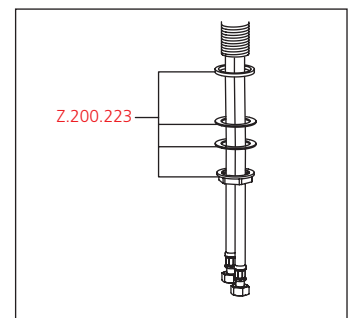
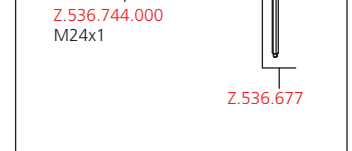
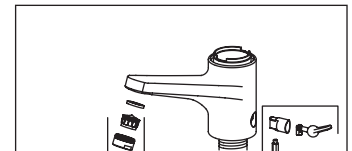
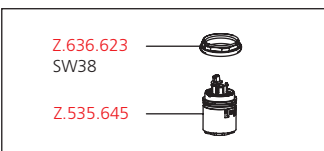
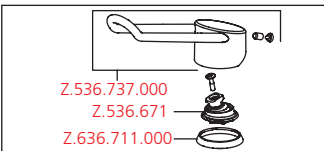
chromeline, A 150, flexible Anschlusschläuche, ohne Ablaufgarnitur

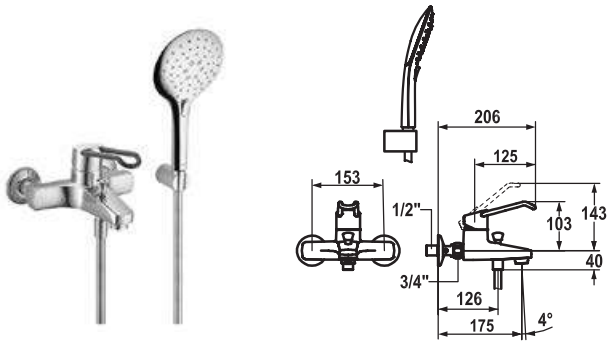
Hebelmischer ■ Waschtisch ■ CoolFix

Hebelmischer

- CoolFix - Kaltwasser bei Hebelposition Mitte
- ShieldProtect - Dichtmembrane
- Bedienung für einen sicheren Griff, sowie einfache und sichere Handhabung
- Ergonomischer und stabiler Bedienhebel aus Polyamid – für eine individuell noch angepasste Handhabung kann der abgekröpfte Hebel gedreht in die Kappe montiert werden (Standard: siehe Abbildung)
- EcoProtect - Wasserspareinrichtung
- Auslauf fest
 - Neoperl® Perlator® laminar
- OptimalSpace - grosszügiger Wasch- / Arbeitsbereich
- KWC Sicherheits-Steuerpatrone L 39 - Universal
 - mit Keramikscheibentechnik
 - Auslaufmenge und Temperatur stufenlos einstellbar
 - Temperatur- und Mengenbegrenzung
- Flexible Anschlusschläuche 3/8"
- Befestigung mit Gewindestutzen M33 x 1.5
- Tischbohrung ø35 mm

Auslaufmenge 7.5 l/min (3 bar)
Armaturengeräuschgruppe I





KWC-Nr.

20.292.013.000
chromeline, AD 153, A 175, mit Brause, Schlauch und Halter

20.292.313.000
chromeline, AD 153, A 175, ohne Brause, Schlauch und Halter

20.292.013.000OG
chromeline, AD 153, A 175, ohne Wandanschlüsse, ohne Brause, Schlauch und Halter

Hebelmischer ■ Wanne

Hebelmischer

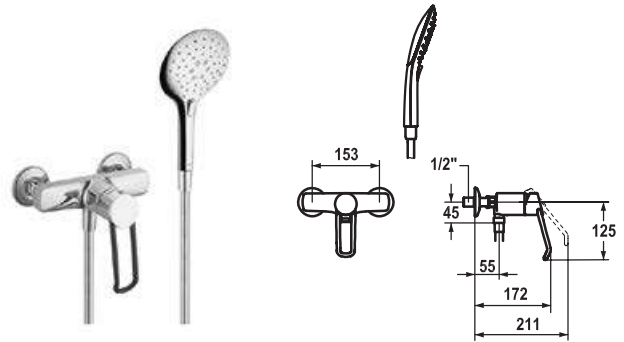
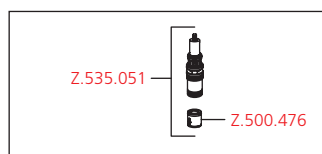
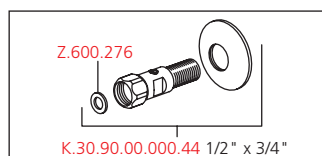
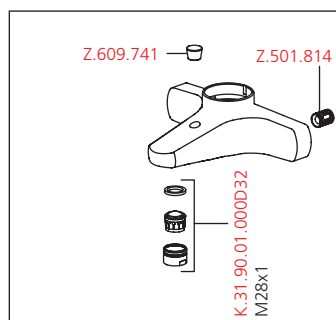
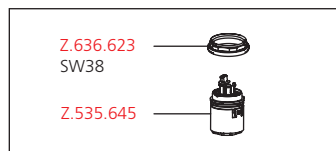
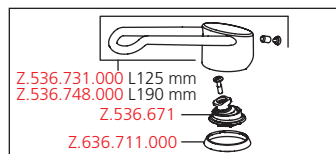
- ShieldProtect - Dichtmembrane
- Bedienung für einen sicheren Griff, sowie einfache und sichere Handhabung
- Ergonomischer und stabiler Bedienhebel aus Polyamid
– für eine individuell noch angepasste Handhabung kann der abgekröpfte Hebel gedreht in die Kappe montiert werden (Standard: siehe Abbildung)
- Umstellung mit automatischer Rückstellung
- Eigensicher gegen Rückfließen
- Auslauf fest
– Neoperl® Perlator®
- KWC Sicherheits-Steuerpatrone L 39 - Universal
– mit Keramikscheibentechnik
– Auslaufmenge und Temperatur stufenlos einstellbar
– Temperatur- und Mengenbegrenzung
- Wandanschlüsse 1/2" x 3/4", absperrbar L 40
- Lieferumfang:
– Handbrause KWC CHOICE-E 26.000.117.000
– Brausenhalter 26.000.622.000
– Brausenschlauch 1800 mm, Kunststoff 26.001.004.000

Auslaufmenge 21 l/min (3 bar)

Armaturengeräuschgruppe II

Brausenabgang: Auslaufmenge 15 l/min (3 bar)

Brausenabgang: Armaturengeräuschgruppe I



KWC-Nr.

21.292.010.000
chromeline, AD 153, mit Brause und Schlauch

21.292.310.000
chromeline, AD 153, ohne Brause und Schlauch

21.292.010.000OG
chromeline, AD 153, ohne Wandanschlüsse, ohne Brause und Schlauch

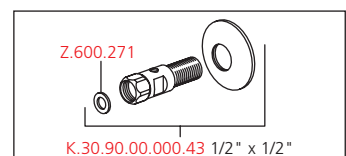
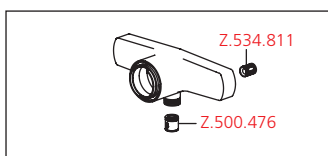
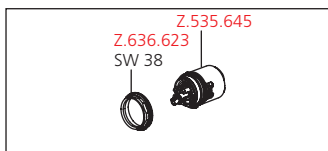
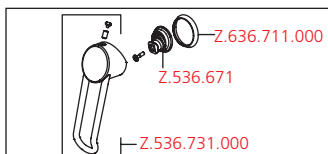
Hebelmischer ■ Dusche

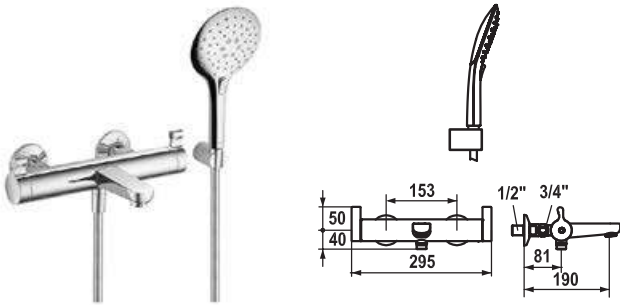
Hebelmischer

- ShieldProtect - Dichtmembrane
- Bedienung für einen sicheren Griff, sowie einfache und sichere Handhabung
- Ergonomischer und stabiler Bedienhebel aus Polyamid
– für eine individuell noch angepasste Handhabung kann der abgekröpfte Hebel gedreht in die Kappe montiert werden (Standard: siehe Abbildung)
- Eigensicher gegen Rückfließen
- KWC Sicherheits-Steuerpatrone L 39 - Universal
– mit Keramikscheibentechnik
– Auslaufmenge und Temperatur stufenlos einstellbar
– Temperatur- und Mengenbegrenzung
- Wandanschlüsse 1/2" x 1/2", absperrbar L 40
- Lieferumfang:
– Handbrause KWC CHOICE-E 26.000.117.000
– Brausenschlauch 1800 mm, Kunststoff 26.001.004.000

Brausenabgang: Auslaufmenge 19 l/min (3 bar)

Brausenabgang: Armaturengeräuschgruppe I





KWC-Nr.

20.292.523.000

chromline, AD 153, A 190, mit Brause, Schlauch und Halter

20.292.533.000

chromline, AD 153, A 190, ohne Brause, Schlauch und Halter

Thermostat Mischer ■ Wanne

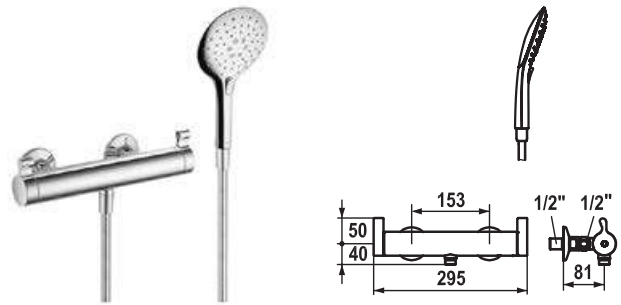
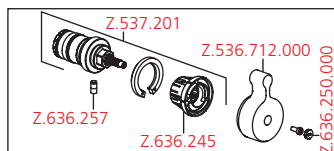
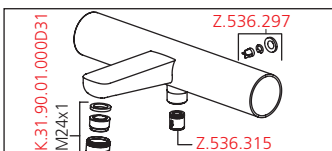
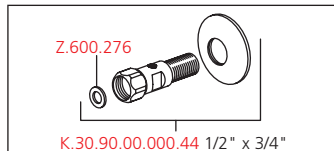
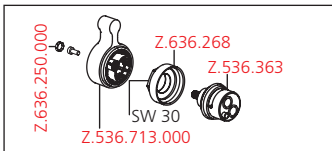
Thermostat Mischer

- Bedienung für einen sicheren Griff, sowie einfache und sichere Handhabung
- EcoProtect - Wasserspareinrichtung
- TouchProtect - Schutz vor Verbrennungen durch Zweischalenprinzip
- SkinProtect - Sicherheitsstopp gegen Verbrühen
- Drehgriff zur Mengenregulierung und Umstellung
- Eigensicher gegen Rückfließen
- Auslauf fest
 - Neoperl® Cascade®
- Thermostatische Präzisions-Regleinheit
 - konstante Wassertemperatur (auch bei netzseitigen Druckschwankungen)
 - hohe Reaktionsgeschwindigkeit
- Wandanschlüsse 1/2" x 3/4", absperrbar L 40
- Lieferumfang:
 - Handbrause KWC CHOICE-E 26.000.117.000
 - Brausenhalter 26.000.622.000
 - Brausenschlauch 1800 mm, Kunststoff 26.001.014.000

Auslaufmenge 20 l/min (3 bar)

Armaturengeräuschgruppe I

Brausenabgang: Auslaufmenge 13 l/min (3 bar)



KWC-Nr.

21.292.520.000

chromline, AD 153, mit Brause und Schlauch

21.292.530.000

chromline, AD 153, ohne Brause und Schlauch

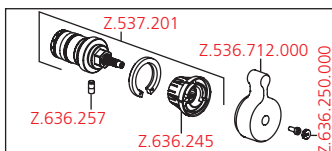
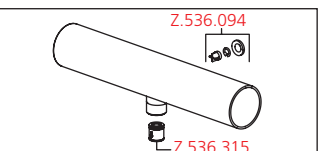
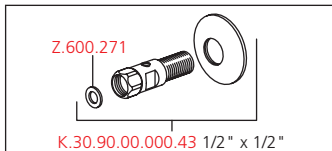
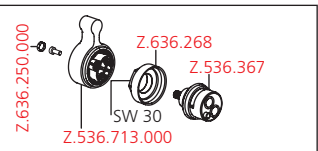
Thermostat Mischer ■ Dusche

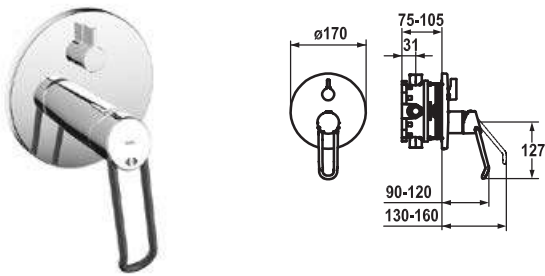
Thermostat Mischer

- Bedienung für einen sicheren Griff, sowie einfache und sichere Handhabung
- EcoProtect - Wasserspareinrichtung
- TouchProtect - Schutz vor Verbrennungen durch Zweischalenprinzip
- SkinProtect - Sicherheitsstopp gegen Verbrühen
- Drehgriff zur Mengenregulierung
- Eigensicher gegen Rückfließen
- Thermostatische Präzisions-Regleinheit
 - konstante Wassertemperatur (auch bei netzseitigen Druckschwankungen)
 - hohe Reaktionsgeschwindigkeit
- Wandanschlüsse 1/2" x 1/2", absperrbar L 40
- Lieferumfang:
 - Handbrause KWC CHOICE-E 26.000.117.000
 - Brausenschlauch 1800 mm, Kunststoff 26.001.014.000

Brausenabgang: Auslaufmenge 13 l/min (3 bar)

Brausenabgang: Armaturengeräuschgruppe I





KWC-Nr.

20.294.320.000

chromeline, Fertigmontageset

20.294.330.000

chromeline, Fertigmontageset, mit Sicherungseinrichtung
DIN EN 1717

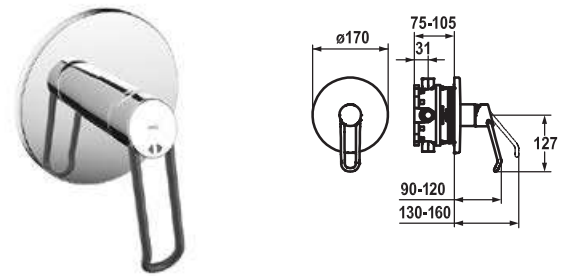
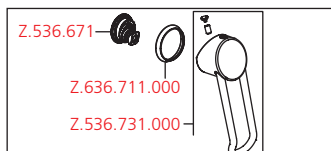
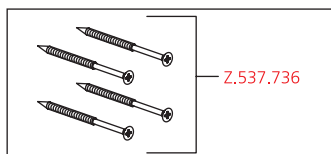
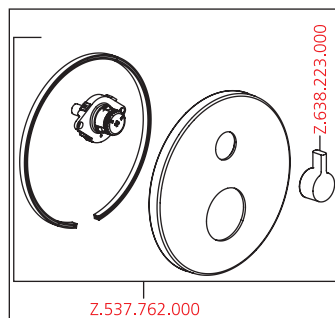
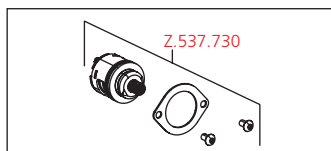
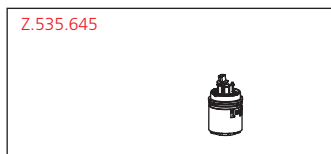
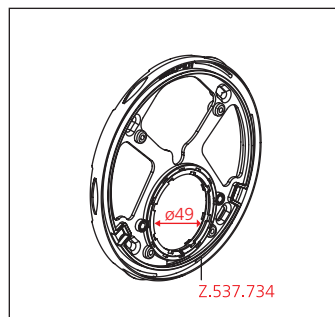
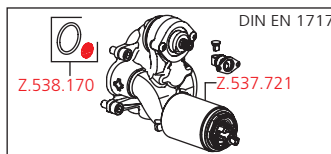
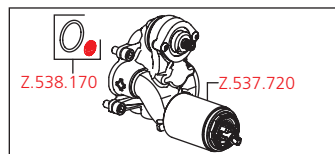
Fertigmontageset ■ Hebelmischer ■ Wanne

Fertigmontageset mit Funktionseinheit

- ShieldProtect - Dichtmembrane
- Abgang oben und unten
- Drehgriff zur Umstellung
- KWC Sicherheits-Steuerpatrone L 39 - Universal
 - mit Keramikscheibentechnik
 - Auslaufmenge und Temperatur stufenlos einstellbar
 - Temperatur- und Mengenbegrenzung
- Lieferumfang:
 - Mischereinheit, Hebel, Kappe, Hülse, Abdeckplatte, Rosettenträger, Umstellung
 - Schraubenlose Befestigung der Abdeckplatte
- Separat bestellen:
 - Unterputz-Einheit KWC BLUEBOX®
 - ½", ohne Vorabsperung, 39.999.900.931
 - ¾" (½"), mit Vorabsperung, 39.999.910.931

Durchflussmenge 18 l/min (3 bar)

Armaturengeräuschgruppe I



KWC-Nr.

21.294.320.000

chromeline, Fertigmontageset

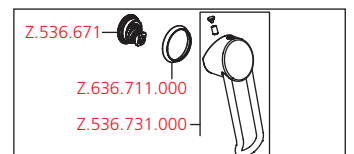
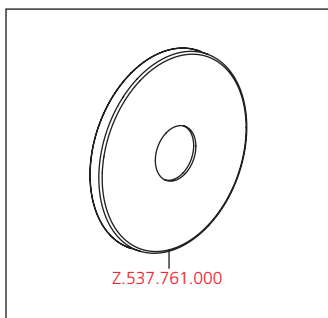
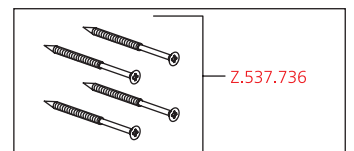
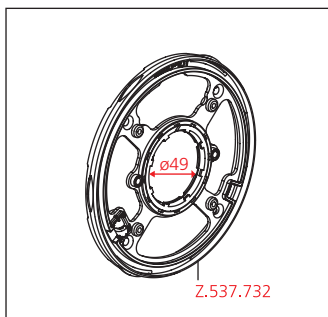
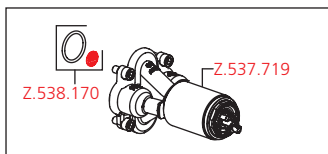
Fertigmontageset ■ Hebelmischer ■ Dusche

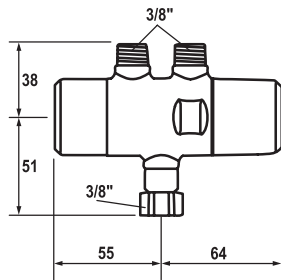
Fertigmontageset mit Funktionseinheit

- ShieldProtect - Dichtmembrane
- Abgang oben oder unten
- KWC Sicherheits-Steuerpatrone L 39 - Universal
 - mit Keramikscheibentechnik
 - Auslaufmenge und Temperatur stufenlos einstellbar
 - Temperatur- und Mengenbegrenzung
- Lieferumfang:
 - Mischereinheit, Hebel, Kappe, Hülse, Abdeckplatte, Rosettenträger
 - Schraubenlose Befestigung der Abdeckplatte
- Separat bestellen:
 - Unterputz-Einheit KWC BLUEBOX®
 - ½", ohne Vorabsperung, 39.999.900.931
 - ¾" (½"), mit Vorabsperung, 39.999.910.931

Durchflussmenge 17 l/min (3 bar)

Armaturengeräuschgruppe I





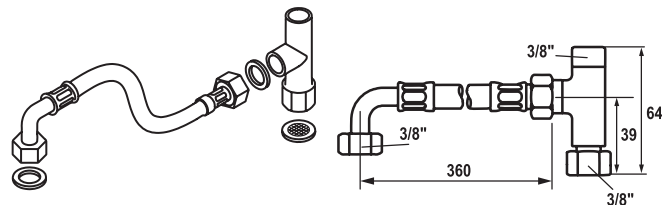
KWC-Nr.

12.000.600.000

chromeline

Sicherheitsthermostatischer Vormischer

- Anschlussgewinde $\frac{3}{8}$ "
- Montage auf Eckventil
- Separat bestellen (optional oder falls erforderlich):
– Anschluss-Set 12.000.610.000



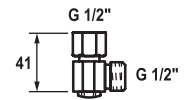
KWC-Nr.

12.000.610.000

chromeline

Anschluss-Set zu Sicherheitsthermostatischer Vormischer

- Anschlussgewinde $\frac{3}{8}$ "
- Lieferumfang:
– Flexibler Anschluss Schlauch $\frac{3}{8}$ "
– T-Stück



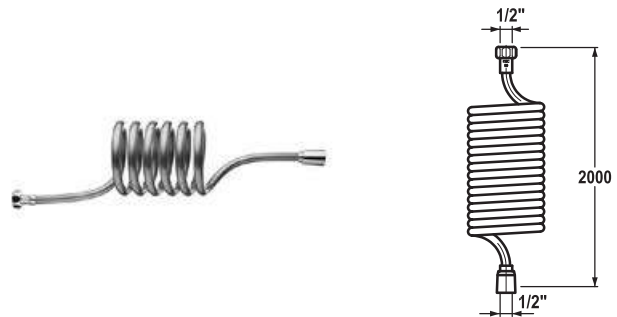
KWC-Nr.

26.000.900.000

chromeline

Entleerungsventil

- Automatische Schlauchentleerung
- Anschlussgewinde G $\frac{1}{2}$ "



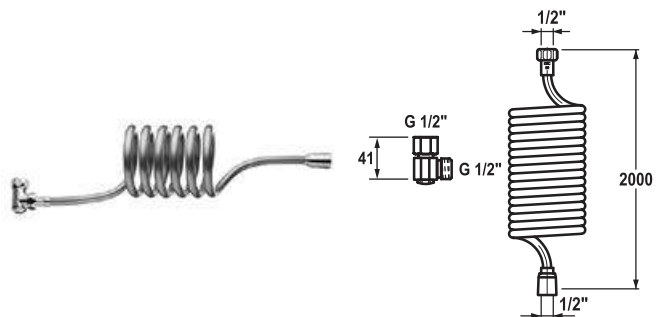
KWC-Nr.

26.001.025.000

chromeline

Spiralschlauch

- Anschlussgewinde G $\frac{1}{2}$ "



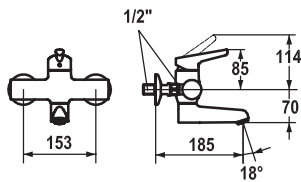
KWC-Nr.

26.000.910.000

chromeline

Entleerungsventil mit Spiralschlauch

- Automatische Schlauchentleerung
- Anschlussgewinde G $\frac{1}{2}$ "



KWC-Nr.

- 11.332.002.000**
chromeline, AD 153, A 185
- 11.332.002.000OR**
chromeline, AD 153, A 185, ohne Wandanschlüsse
- 11.332.003.000**
chromeline, AD 153, A 235
- 11.332.003.000OR**
chromeline, AD 153, A 235, ohne Wandanschlüsse

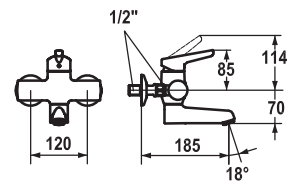
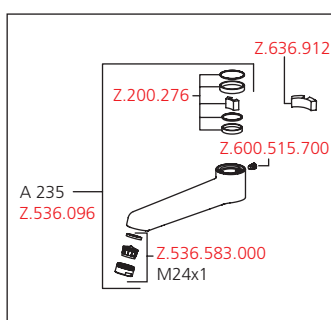
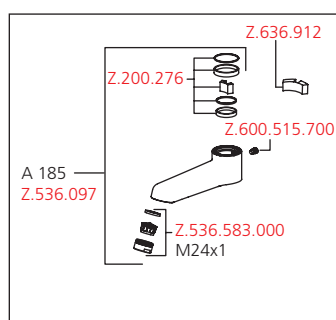
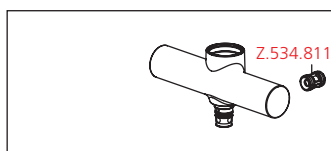
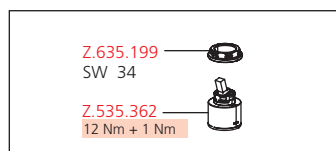
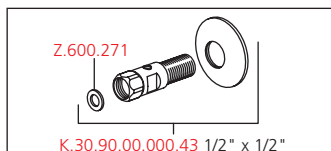
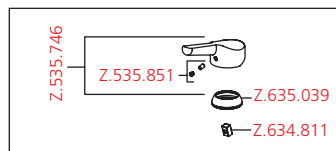
Hebelmischer ■ Waschtisch



Hebelmischer

- Schwenkauslauf 90°
 - bei Bedarf mit Schraube fixierbar
 - Neoperl® Cascade®
- KWC Steuerpatrone L 40
 - mit Keramikscheibentechnik
 - Auslaufmenge und Temperatur stufenlos einstellbar
 - Temperatur- und Mengenbegrenzung
- Wandanschlüsse 1/2" x 1/2", absperribar L 40

Auslaufmenge 7.5 l/min (3 bar)
Armaturengeräuschgruppe I



KWC-Nr.

- 11.332.012.000**
chromeline, AD 120, A 185
- 11.332.012.000OR**
chromeline, AD 120, A 185, ohne Wandanschlüsse
- 11.332.013.000**
chromeline, AD 120, A 235
- 11.332.013.000OR**
chromeline, AD 120, A 235, ohne Wandanschlüsse

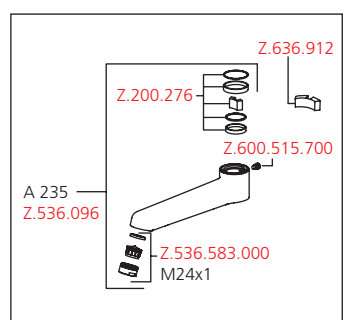
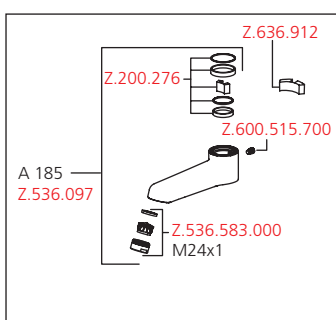
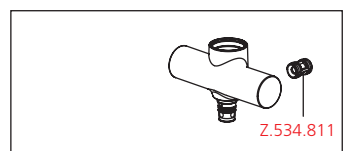
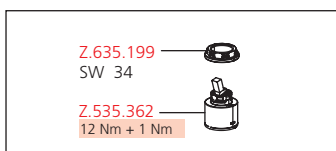
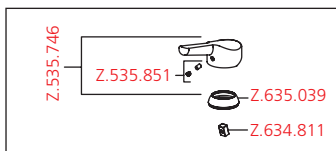
Hebelmischer ■ Waschtisch

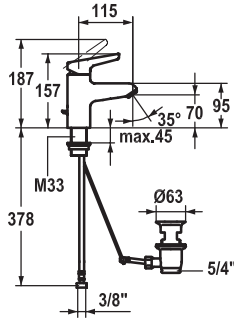


Hebelmischer

- Schwenkauslauf 90°
 - bei Bedarf mit Schraube fixierbar
 - Neoperl® Cascade®
- KWC Steuerpatrone L 40
 - mit Keramikscheibentechnik
 - Auslaufmenge und Temperatur stufenlos einstellbar
 - Temperatur- und Mengenbegrenzung
- Wandanschlüsse 1/2" x 1/2", absperribar L 40

Auslaufmenge 7.5 l/min (3 bar)
Armaturengeräuschgruppe I





KWC-Nr.

12.331.041.000FL

chromeline, A 115, flexible Anschlusschläuche, mit Ablaufgarnitur

12.331.051.000FL

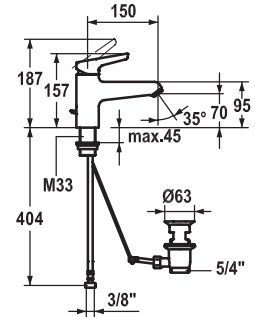
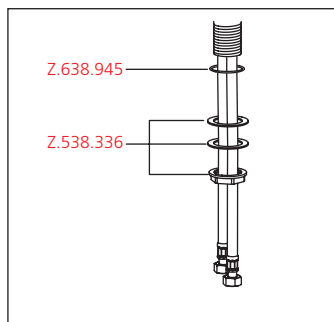
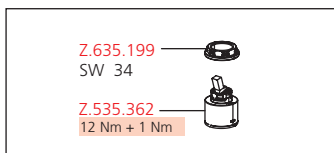
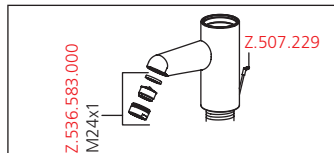
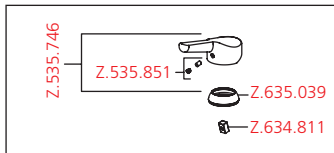
chromeline, A 115, flexible Anschlusschläuche, ohne Ablaufgarnitur

Hebelmischer ■ Waschtisch

Hebelmischer

- Auslauf fest
 - Neoperl® Cascade®
- KWC Steuerpatrone L 40
 - mit Keramikscheibentechnik
 - Auslaufmenge und Temperatur stufenlos einstellbar
 - Temperatur- und Mengenbegrenzung
- Flexible Anschlusschläuche 3/8"
- Befestigung mit Gewindestutzen M33 x 1.5
- Tischbohrung ø35 mm
- Lieferumfang:
 - KWC Ablaufventil Z.538.581.000

Auslaufmenge 7.5 l/min (3 bar)
Armaturengeräuschgruppe I



KWC-Nr.

12.331.042.000FL

chromeline, A 150, flexible Anschlusschläuche, mit Ablaufgarnitur

12.331.052.000FL

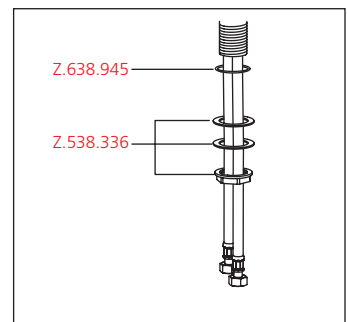
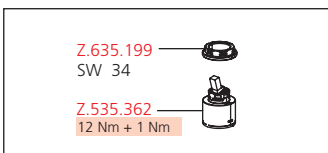
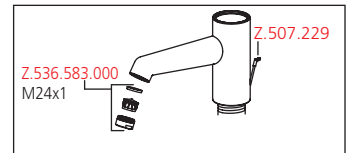
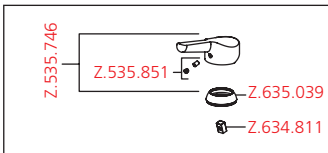
chromeline, A 150, flexible Anschlusschläuche, ohne Ablaufgarnitur

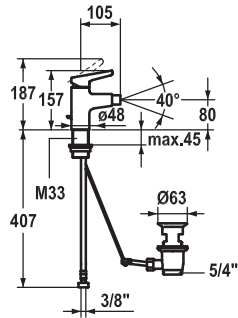
Hebelmischer ■ Waschtisch

Hebelmischer

- Auslauf fest
 - Neoperl® Cascade®
- OptimalSpace - grosszügiger Wasch- / Arbeitsbereich
- KWC Steuerpatrone L 40
 - mit Keramikscheibentechnik
 - Auslaufmenge und Temperatur stufenlos einstellbar
 - Temperatur- und Mengenbegrenzung
- Flexible Anschlusschläuche 3/8"
- Befestigung mit Gewindestutzen M33 x 1.5
- Tischbohrung ø35 mm
- Lieferumfang:
 - KWC Ablaufventil Z.538.581.000

Auslaufmenge 7.5 l/min (3 bar)
Armaturengeräuschgruppe I





KWC-Nr.

13.331.041.000FL

chromeline, A 105, flexible Anschlusschläuche, mit Ablaufgarnitur

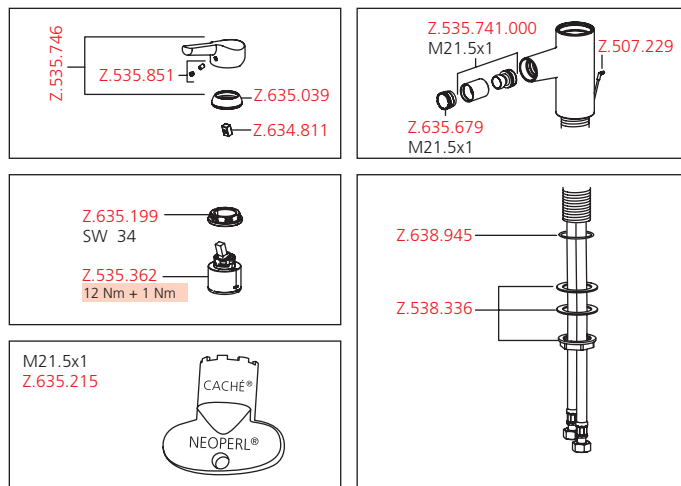
Hebelmischer ■ Bidet

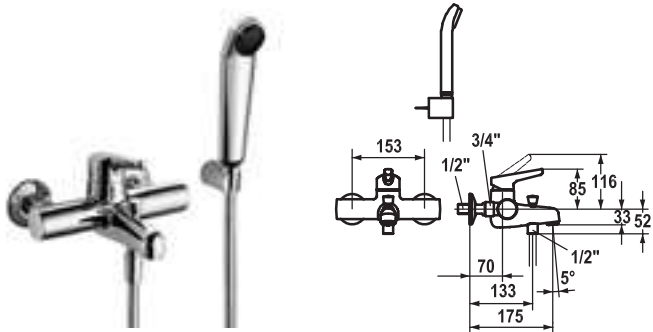


Hebelmischer

- Auslauf fest
 - Kugelenk-Neoperl® Caché®
- KWC Steuerpatrone L 40
 - mit Keramikscheibentechnik
 - Auslaufmenge und Temperatur stufenlos einstellbar
 - Temperatur- und Mengenbegrenzung
- Flexible Anschlusschläuche 3/8"
- Befestigung mit Gewindestutzen M33 x 1.5
- Tischbohrung Ø35 mm
- Lieferumfang:
 - KWC Ablaufventil Z.538.581.000

Auslaufmenge 7.5 l/min (3 bar)
Armaturengeräuschgruppe I





KWC-Nr.

20.332.013.000
chromeline, AD 153, A 175, mit Brause, Schlauch und Halter

20.332.313.000
chromeline, AD 153, A 175, ohne Brause, Schlauch und Halter

20.332.013.000OG
chromeline, AD 153, A 175, ohne Wandanschlüsse, ohne Brause, Schlauch und Halter

Hebelmischer ▀ Wanne

Hebelmischer

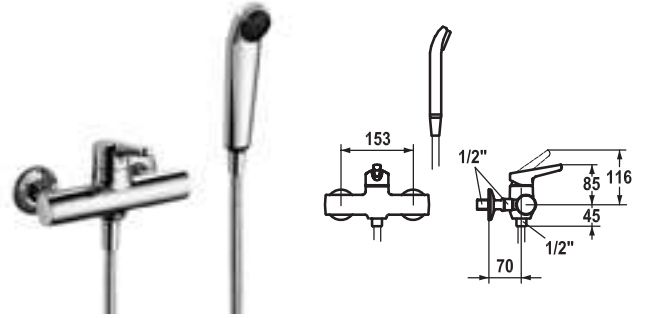
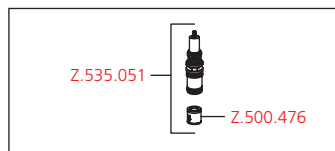
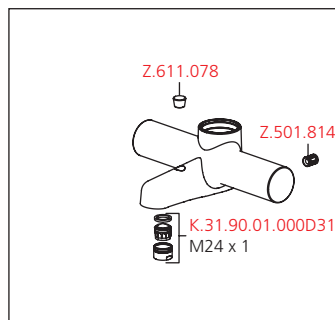
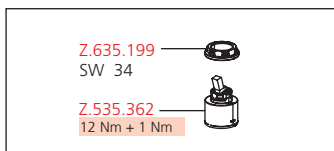
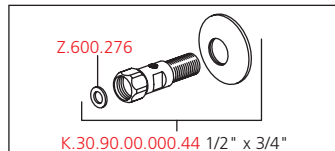
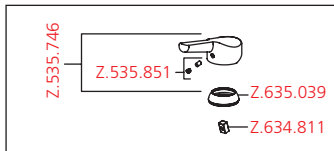
- Umstellung mit automatischer Rückstellung
- Eigensicher gegen Rückfließen
- Auslauf fest
 - Neoperl® Cascade®
- KWC Steuerpatrone L 40
 - mit Keramikscheibentechnik
 - Auslaufmenge und Temperatur stufenlos einstellbar
 - Temperatur- und Mengenbegrenzung
- Wandanschlüsse 1/2" x 3/4", absperbar L 40
- Lieferumfang:
 - Handbrause KWC FIT Z.200.109.000
 - Brausenhalter 26.000.622.000
 - Brauschlauch 1800 mm, Kunststoff 26.001.014.000

Auslaufmenge 22 l/min (3 bar)

Armaturengeräuschgruppe II

Brausenabgang: Auslaufmenge 18 l/min (3 bar)

Brausenabgang: Armaturengeräuschgruppe I



KWC-Nr.

21.332.010.000
chromeline, AD 153, mit Brause und Schlauch

21.332.310.000
chromeline, AD 153, ohne Brause und Schlauch

21.332.010.000OG
chromeline, AD 153, ohne Wandanschlüsse, ohne Brause und Schlauch

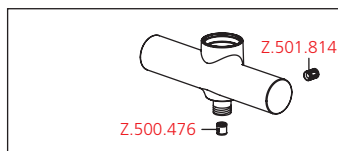
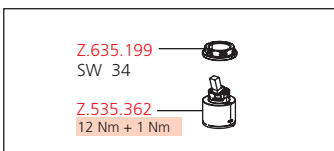
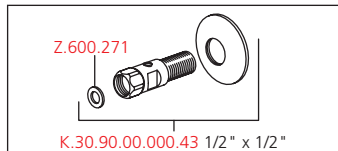
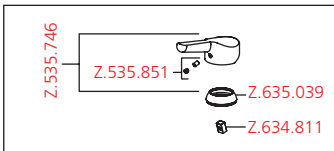
Hebelmischer ▀ Dusche

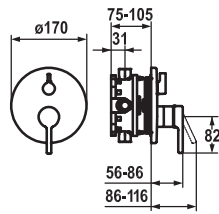
Hebelmischer

- Eigensicher gegen Rückfließen
- KWC Steuerpatrone L 40
 - mit Keramikscheibentechnik
 - Auslaufmenge und Temperatur stufenlos einstellbar
 - Temperatur- und Mengenbegrenzung
- Wandanschlüsse 1/2" x 1/2", absperbar L 40
- Lieferumfang:
 - Handbrause KWC FIT Z.200.109.000
 - Brauschlauch 1800 mm, Kunststoff 26.001.014.000

Armaturengeräuschgruppe I

Brausenabgang: Auslaufmenge 19 l/min (3 bar)





KWC-Nr.

20.004.502.000

chromeline, Fertigmontageset

20.004.512.000

chromeline, Fertigmontageset, mit Sicherungseinrichtung DIN EN 1717

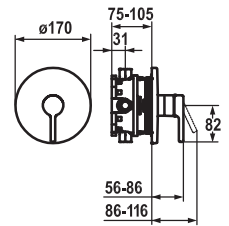
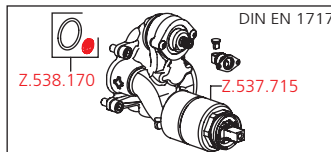
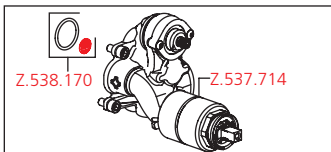
Fertigmontageset ■ Hebelmischer ■ Wanne

Fertigmontageset mit Funktionseinheit

- Abgang oben und unten
- Drehgriff zur Umstellung
- KWC Steuerpatrone M 35 H
 - mit Keramikscheibentechnik
 - Auslaufmenge und Temperatur stufenlos einstellbar
- Lieferumfang:
 - Mischereinheit, Hebel, Kappe, Hülse, Abdeckplatte, Rosettenträger, Umstellung
 - Schraubenlose Befestigung der Abdeckplatte
- Separat bestellen:
 - Unterputz-Einheit KWC BLUEBOX®
 - ½", ohne Vorabspernung, 39.999.900.931
 - ¾" (½"), mit Vorabspernung, 39.999.910.931

Durchflussmenge 18 l/min (3 bar)

Armaturengeräuschgruppe I



KWC-Nr.

21.004.502.000

chromeline, Fertigmontageset

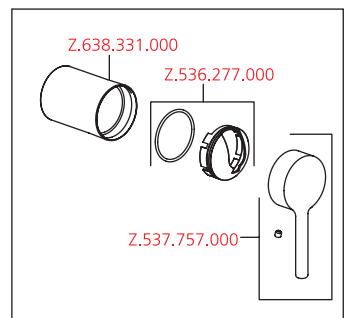
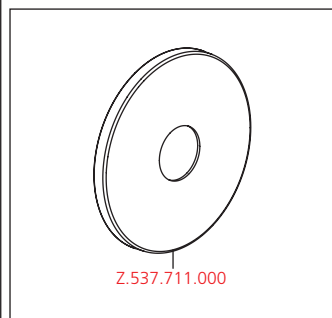
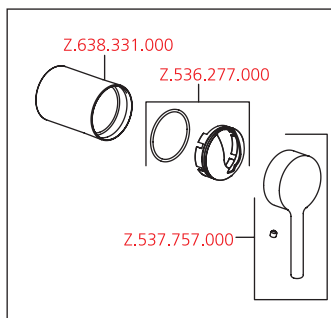
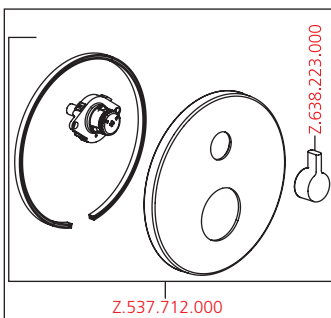
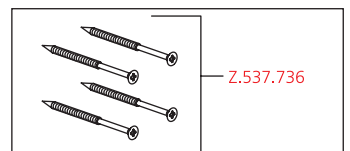
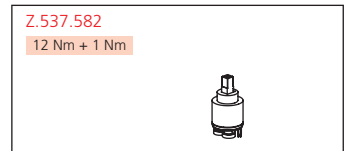
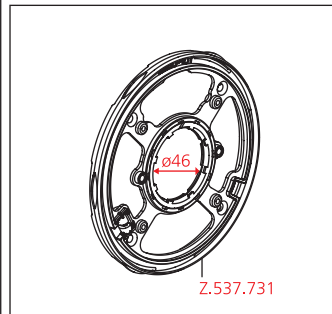
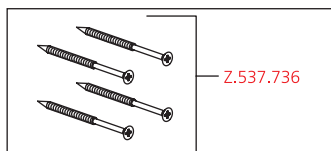
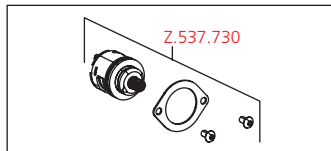
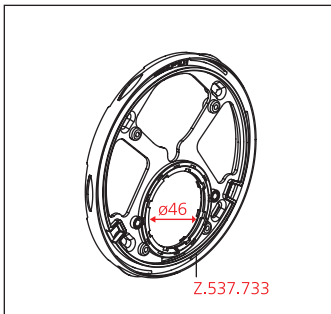
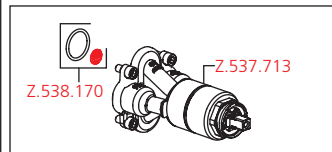
Fertigmontageset ■ Hebelmischer ■ Dusche

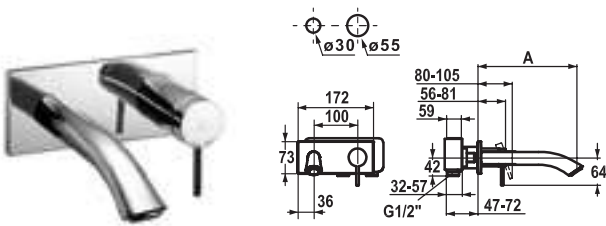
Fertigmontageset mit Funktionseinheit

- Abgang oben oder unten
- KWC Steuerpatrone M 35 H
 - mit Keramikscheibentechnik
 - Auslaufmenge und Temperatur stufenlos einstellbar
- Lieferumfang:
 - Mischereinheit, Hebel, Kappe, Hülse, Abdeckplatte, Rosettenträger
 - Schraubenlose Befestigung der Abdeckplatte
- Separat bestellen:
 - Unterputz-Einheit KWC BLUEBOX®
 - ½", ohne Vorabspernung, 39.999.900.931
 - ¾" (½"), mit Vorabspernung, 39.999.910.931

Durchflussmenge 17 l/min (3 bar)

Armaturengeräuschgruppe I





KWC-Nr.

11.202.033.000
chromeline, A 175, Fertigmontageset

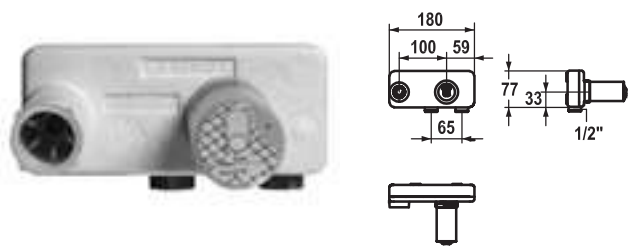
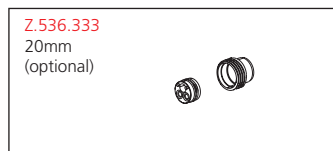
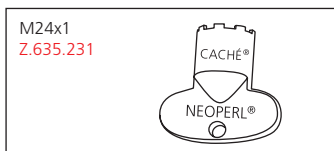
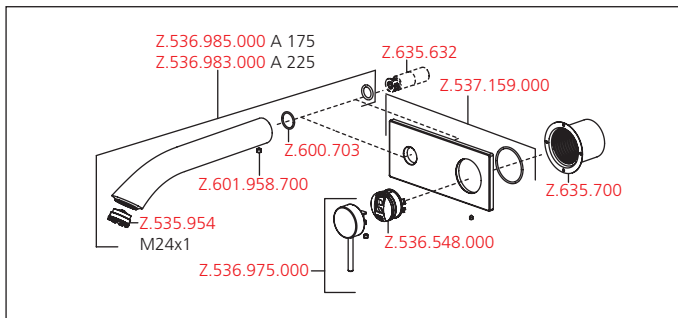
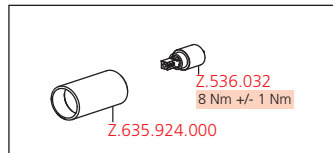
11.202.034.000
chromeline, A 225, Fertigmontageset

Fertigmontageset ■ Hebelmischer ■ Waschtisch

Fertigmontageset Hebelmischer

- Auslauf fest
 - Neoperl® Caché®
- OptimalSpace - grosszügiger Wasch- / Arbeitsbereich
- KWC Steuerpatrone S 25
 - mit Keramikscheibentechnik
 - Auslaufmenge und Temperatur stufenlos einstellbar
- Separat bestellen:
 - Unterputz-Einheit 1/2" 39.193.400.931
- Separat bestellen (optional oder falls erforderlich):
 - Verlängerungsset 20 mm Z.536.333

Auslaufmenge 7.5 l/min (3 bar)
Armaturengeräuschgruppe I



KWC-Nr.

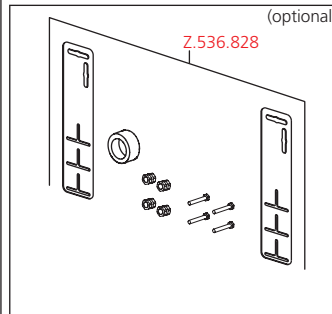
39.193.400.931
Unterputz-Einheit

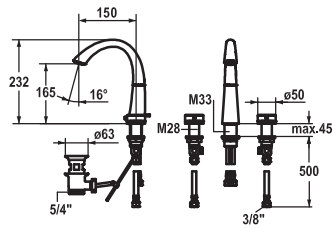
Unterputz-Einheit

Unterputz-Einheit Wand 2-Loch

- Anschlussgewinde 1/2"
- Separat bestellen:
 - Montage-Set Z.536.828
- Passend zu:
 - KWC AVA
 - KWC ZOE

Armaturengeräuschgruppe I





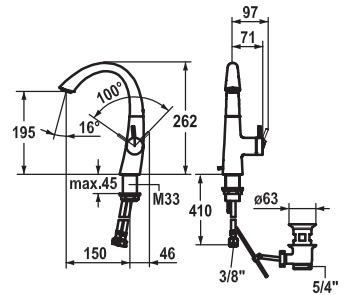
KWC-Nr.

12.203.151.000FL

chromeline, A 150, flexible Anschlusschläuche, mit Ablaufgarnitur

12.203.161.000FL

chromeline, A 150, flexible Anschlusschläuche, ohne Ablaufgarnitur



KWC-Nr.

12.208.131.000FL

chromeline, A 150, flexible Anschlusschläuche, mit Ablaufgarnitur

12.208.141.000FL

chromeline, A 150, flexible Anschlusschläuche, ohne Ablaufgarnitur

Zweigriffmischer ■ Waschtisch

Zweigriffmischer

- 3-Loch
- EcoProtect - Wasserspareinrichtung
- Schwenkauslauf 90°
 - Neoperl® Caché®
- OptimalSpace - grosszügiger Wasch- / Arbeitsbereich
- Flexible Anschlusschläuche 3/8"
- Befestigung mit Gewindestutzen M33 x 1.5 / M28 x 1.5
- Tischbohrung ø35 mm / ø30 mm
- Lieferumfang:
 - KWC Ablaufventil Z.538.581.000



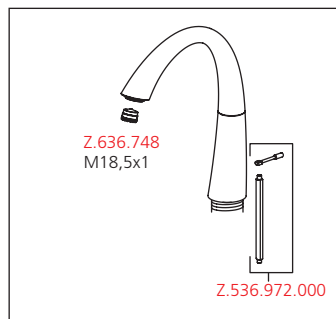
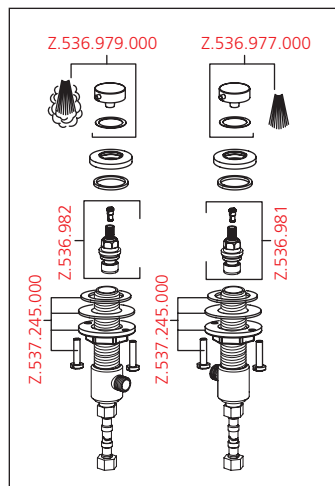
Hebelmischer ■ Waschtisch

Hebelmischer

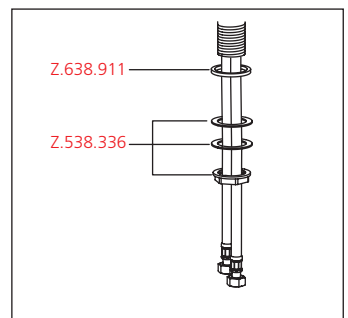
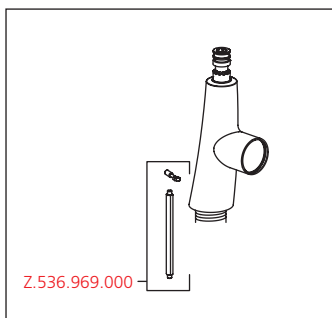
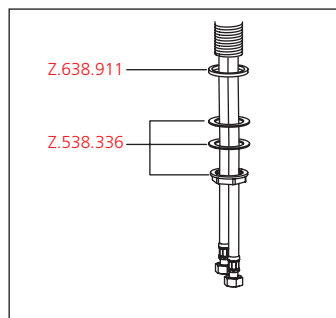
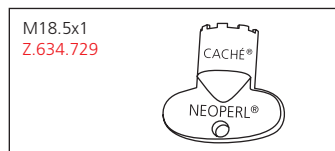
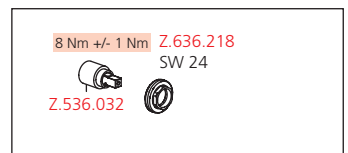
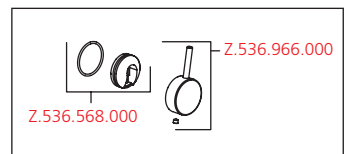
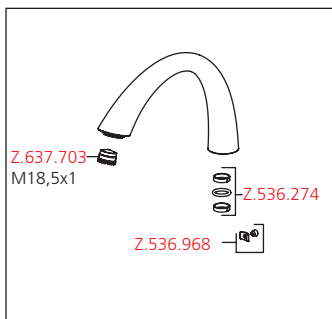
- Positionierung des Hebels nur rechts möglich
 - Sicherheit für Kinder: Kaltwasser bei Hebelposition vorne
- Abstand Wand zu Mitte Tischbohrung min. 45 mm
- EcoProtect - Wasserspareinrichtung
- Schwenkauslauf 90°
 - Neoperl® Caché®
- OptimalSpace - grosszügiger Wasch- / Arbeitsbereich
- KWC Steuerpatrone S 25
 - mit Keramikscheibentechnik
 - Auslaufmenge und Temperatur stufenlos einstellbar
- Flexible Anschlusschläuche 3/8"
- Befestigung mit Gewindestutzen M33 x 1.5
- Tischbohrung ø35 mm
- Lieferumfang:
 - KWC Ablaufventil Z.538.581.000

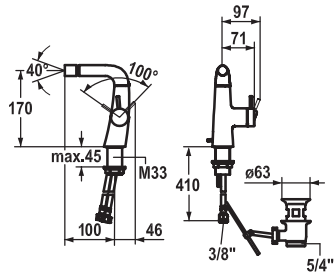


Auslaufmenge 6 l/min (3 bar)
Armaturengeräuschgruppe I



Auslaufmenge 6 l/min (3 bar)
Armaturengeräuschgruppe I





KWC-Nr.

13.201.041.000FL

chromeline, A 100, flexible Anschlusschläuche, mit Ablaufgarnitur

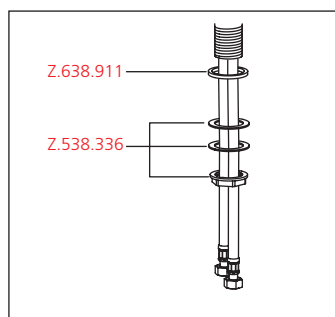
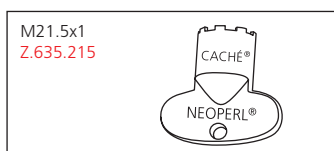
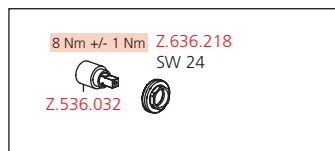
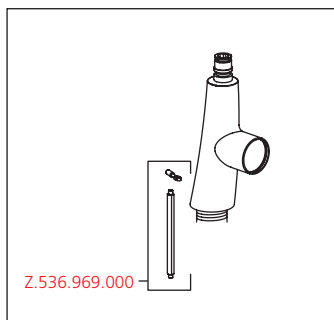
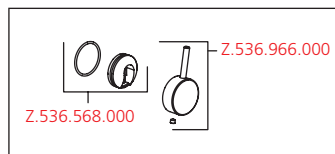
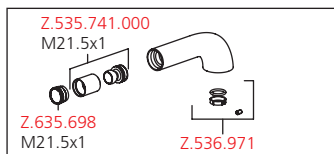
Hebelmischer ■ Bidet

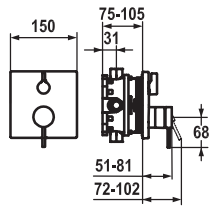


Hebelmischer

- Positionierung des Hebels nur rechts möglich
 - Sicherheit für Kinder: Kaltwasser bei Hebelposition vorne
- Abstand Wand zu Mitte Tischbohrung min. 45 mm
- EcoProtect - Wasserspareinrichtung
- Auslauf fest
 - Kugelgelenk-Neoperl® Caché®
- KWC Steuerpatrone S 25
 - mit Keramikscheibentechnik
 - Auslaufmenge und Temperatur stufenlos einstellbar
- Flexible Anschlusschläuche 3/8"
- Befestigung mit Gewindestutzen M33 x 1.5
- Lieferumfang:
 - KWC Ablaufventil Z.538.581.000

Auslaufmenge 5 l/min (3 bar)
Armaturengeräuschgruppe I





KWC-Nr.

20.204.500.000

chromeline, Fertigmontageset

20.204.510.000

chromeline, Fertigmontageset, mit Sicherungseinrichtung DIN EN 1717

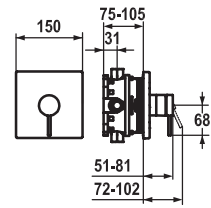
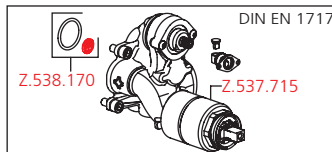
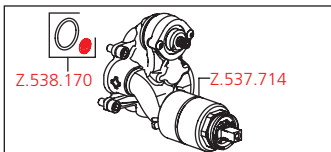
Fertigmontageset ■ Hebelmischer ■ Wanne

Fertigmontageset mit Funktionseinheit

- Abgang oben und unten
- Drehgriff zur Umstellung
- KWC Steuerpatrone M 35 H
 - mit Keramikscheibentechnik
 - Auslaufmenge und Temperatur stufenlos einstellbar
- Lieferumfang:
 - Mischereinheit, Hebel, Kappe, Hülse, Abdeckplatte, Rosettenträger, Umstellung
 - Schraubenlose Befestigung der Abdeckplatte
- Separat bestellen:
 - Unterputz-Einheit KWC BLUEBOX®
 - ½", ohne Vorabspernung, 39.999.900.931
 - ¾" (½"), mit Vorabspernung, 39.999.910.931

Durchflussmenge 18 l/min (3 bar)

Armaturengeräuschgruppe I



KWC-Nr.

21.204.500.000

chromeline, Fertigmontageset

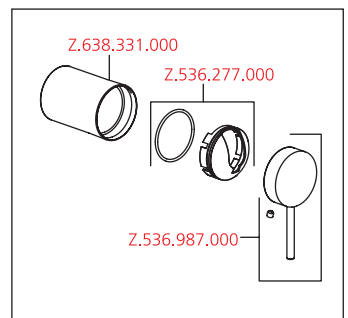
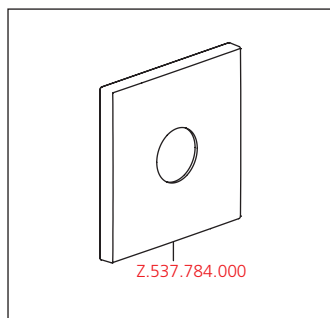
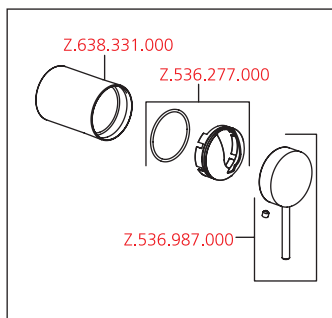
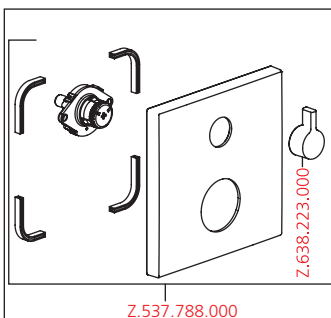
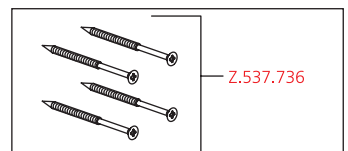
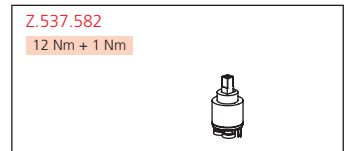
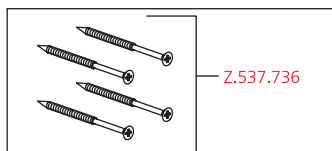
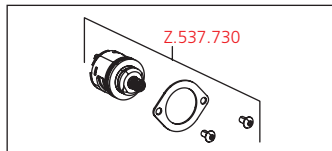
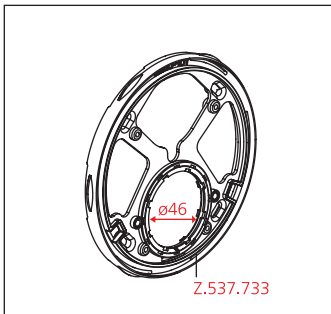
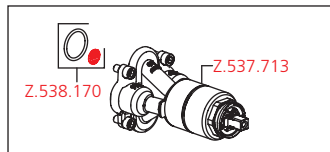
Fertigmontageset ■ Hebelmischer ■ Dusche

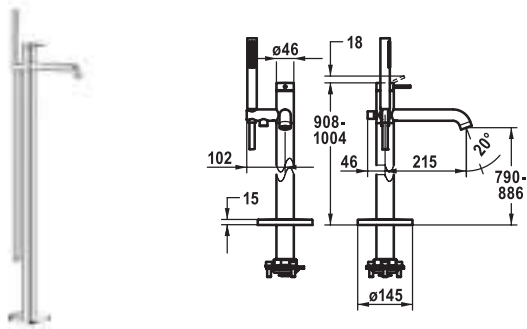
Fertigmontageset mit Funktionseinheit

- Abgang oben oder unten
- KWC Steuerpatrone M 35 H
 - mit Keramikscheibentechnik
 - Auslaufmenge und Temperatur stufenlos einstellbar
- Lieferumfang:
 - Mischereinheit, Hebel, Kappe, Hülse, Abdeckplatte, Rosettenträger
 - Schraubenlose Befestigung der Abdeckplatte
- Separat bestellen:
 - Unterputz-Einheit KWC BLUEBOX®
 - ½", ohne Vorabspernung, 39.999.900.931
 - ¾" (½"), mit Vorabspernung, 39.999.910.931

Durchflussmenge 17 l/min (3 bar)

Armaturengeräuschgruppe I





KWC-Nr.

20.201.093.000

chromeline, A 215, mit Brause und Schlauch

Hebelmischer ■ Wanne

Hebelmischer

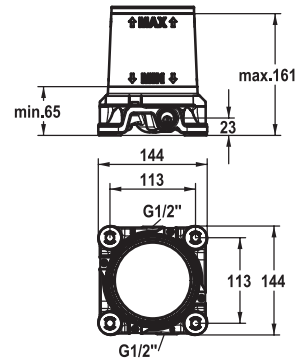
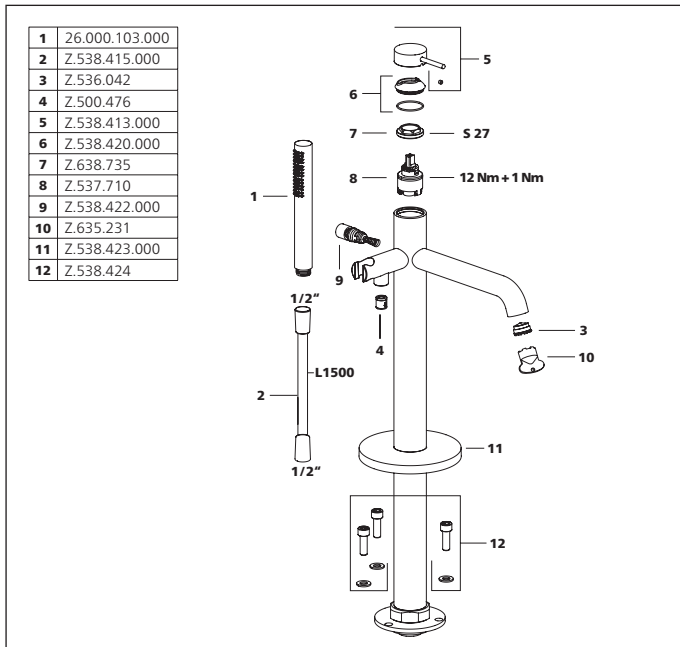
- Für freistehende Wanne
- Integrierter Rückflussverhinderer im Schlauchabgang
- Mit Brausehalter
- Auslauf fest
 - Neoperl® SLIM®
- KWC Steuerpatrone M 35 OP
 - mit Keramikscheibentechnik
 - Auslaufmenge und Temperatur stufenlos einstellbar
 - Temperaturbegrenzung
- Lieferumfang:
 - Handbrause KWC FIT-X slim 26.000.103.000
 - Brausenschlauch 1500 mm, Metall
- Separat bestellen:
 - Unterputz-Einheit 39.000.602.931

Auslaufmenge 21 l/min (3 bar)

Armaturengeräuschgruppe II

Brausenabgang: Auslaufmenge 12 l/min (3 bar)

Brausenabgang: Armaturengeräuschgruppe I



KWC-Nr.

39.000.602.931

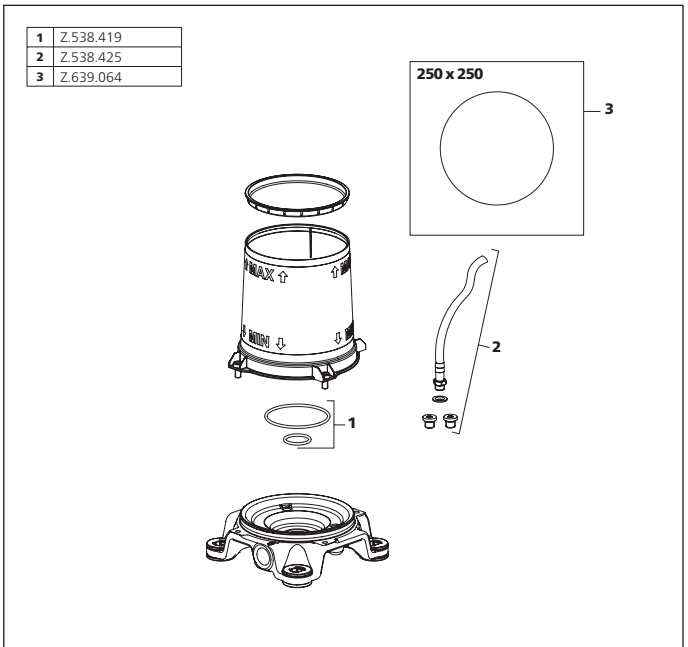
G 1/2", ohne Vorabsperrung, Unterputz-Einheit



Unterputz-Einheit

Vormontageeinheit

- Kalt- und Warmwasser Anschlüsse nach Montage tauschbar
- Anschlussgewinde 1/2"
- Lieferumfang:
 - Montagebox und Bauschutzkappe aus Kunststoff inkl. Dichtmanschette gemäss EN18534
 - mit Vibrationsdämpfer
 - inkl. Spülset und Stopfen
- Ohne Montagematerial



SHOWERCULTURE



SHOWERCULTURE

Thermostat Mischer	Neue Produkte	150
Duschsysteme		158
Kopfbrausen	Neue Produkte	162
Brausenarme	Neue Produkte	165
Handbrausen	Neue Produkte	168
Brausenhalter	Neue Produkte	172
Duschgleitstangen	Neue Produkte	173
Duschgleitstangen-Sets	Neue Produkte	175
Schlauchanschlüsse	Neue Produkte	176
Brausenschläuche	Neue Produkte	178

ZUM NACHRÜSTEN ODER ALS RENOVIERUNGSLÖSUNG

KWC Duschsysteme können nach persönlichen Wünschen und Bedürfnissen konfiguriert werden.

Austausch-Lösung



- Wandhalter für Anschluss an Aufputz-Armatur
- Anschluss an bestehende oder neue Armatur möglich
- Erweiterung der bestehenden Installation

Aufputz-Lösung



- Anschluss an Thermostat mit Abgang oben
- Anschluss an bestehende Wandanschlüsse (Aufputz)
- Mit KWC Thermostat mit Abgang oben

Unterputz-Lösung



- Wandhalter für Anschluss an Unterputz-Armatur
- Anschluss an Unterputz-Armatur

INDIVIDUELLE LÖSUNGEN NACH MASS

Ideen für jeden Anwendungsbereich und jeden Geschmack.

Kopfbrausen



250×250 mm
300×300 mm
400×400 mm



ø 250 mm
ø 300 mm
ø 400 mm



ø 230 mm

Wasserführende Duschleitstangen

unterschiedliche Ausladungen (A 300 / A 400)
unterschiedliche Längen (L 1100), kürzbar

Handbrausen



Schnittstellen (Wasser)



Wandhalter für Anschluss
an Aufputz-Armatur

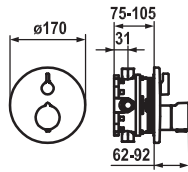


Anschluss an Thermostat
mit Abgang oben



Wandhalter für Anschluss
an Unterputz-Armatur





KWC-Nr.

20.004.802.000
chromeline, Fertigmontageset

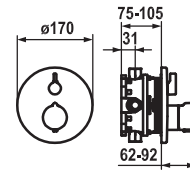
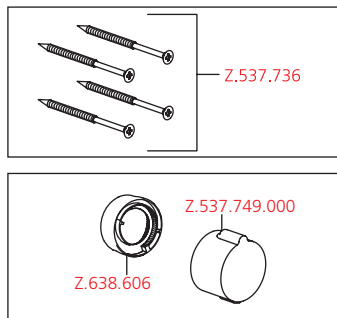
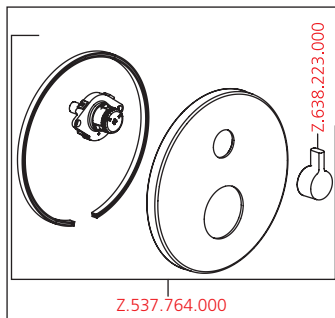
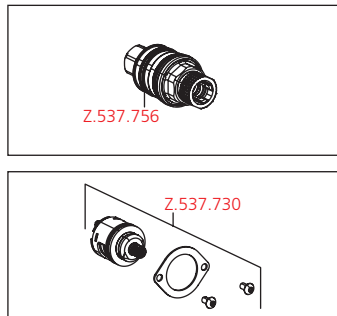
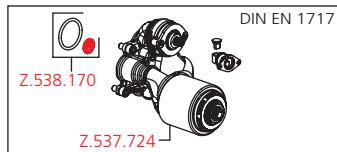
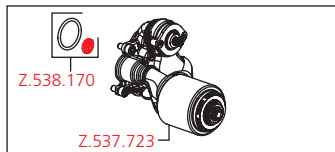
20.004.812.000
chromeline, Fertigmontageset, mit Sicherungseinrichtung DIN EN 1717

Fertigmontageset ■ Thermostat Mischer ■ Wanne ■ style

Fertigmontageset mit Thermostat Funktionseinheit style

- Abgang oben und unten
- SkinProtect - Sicherheitsstopp gegen Verbrühen
- Drehgriff zur Mengenregulierung und Umstellung
- Eigensicher gegen Rückfließen
- Lieferumfang:
 - Mischereinheit, Temperaturgriff, Hülse, Rosettenträger, Abdeckrosette, Mengen- und Umstellgriff
 - Schraubenlose Befestigung der Abdeckplatte
- Separat bestellen:
 - Unterputz-Einheit KWC BLUEBOX®
 - 1/2", ohne Vorabsperung, 39.999.900.931
 - 3/4" (1/2"), mit Vorabsperung, 39.999.910.931

Durchflussmenge 21 l/min (3 bar)
Armaturengeräuschgruppe I



KWC-Nr.

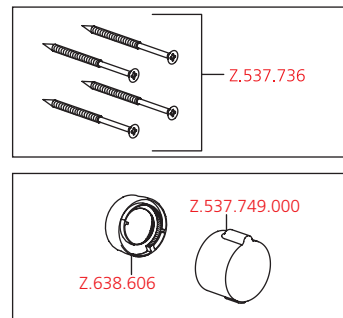
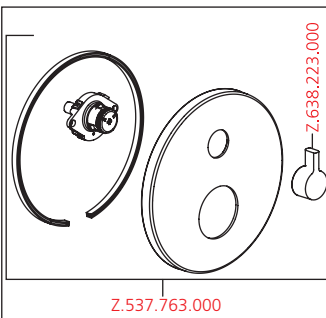
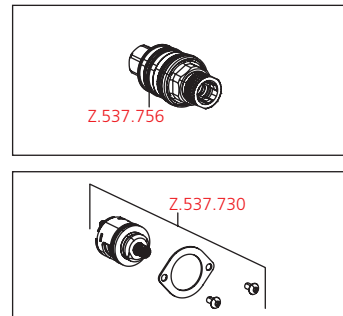
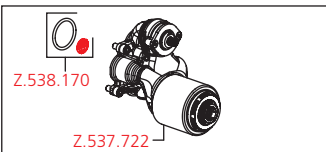
21.004.802.000
chromeline, Fertigmontageset

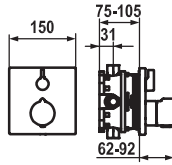
Fertigmontageset ■ Thermostat Mischer ■ Dusche ■ style

Fertigmontageset mit Thermostat Funktionseinheit style

- Abgang oben oder unten
- SkinProtect - Sicherheitsstopp gegen Verbrühen
- Drehgriff zur Mengenregulierung
- Eigensicher gegen Rückfließen
- Lieferumfang:
 - Mischereinheit, Temperaturgriff, Hülse, Rosettenträger, Abdeckrosette, Mengengriff
 - Schraubenlose Befestigung der Abdeckplatte
- Separat bestellen:
 - Unterputz-Einheit KWC BLUEBOX®
 - 1/2", ohne Vorabsperung, 39.999.900.931
 - 3/4" (1/2"), mit Vorabsperung, 39.999.910.931

Durchflussmenge 21 l/min (3 bar)
Armaturengeräuschgruppe I





KWC-Nr.

20.004.801.000

chromeline, Fertigmontageset

20.004.811.000

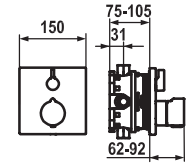
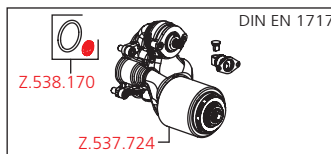
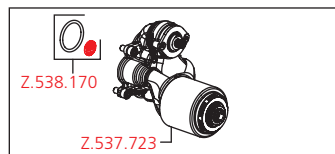
chromeline, Fertigmontageset, mit Sicherungseinrichtung DIN EN 1717

Fertigmontageset ■ Thermostat Mischer ■ Wanne ■ design

Fertigmontageset mit Thermostat Funktionseinheit design

- Abgang oben und unten
- SkinProtect - Sicherheitsstopp gegen Verbrühen
- Drehgriff zur Mengenregulierung und Umstellung
- Eigensicher gegen Rückfließen
- Lieferumfang:
 - Mischereinheit, Temperaturgriff, Hülse, Rosettenträger, Abdeckrosette, Mengen- und Umstellgriff
 - Schraubenlose Befestigung der Abdeckplatte
- Separat bestellen:
 - Unterputz-Einheit KWC BLUEBOX®
 - ½", ohne Vorabspernung, 39.999.900.931
 - ¾" (½"), mit Vorabspernung, 39.999.910.931

Durchflussmenge 21 l/min (3 bar)
Armaturengeräuschgruppe I



KWC-Nr.

21.004.801.000

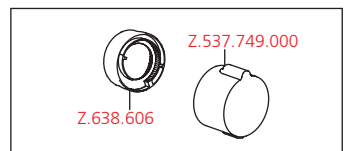
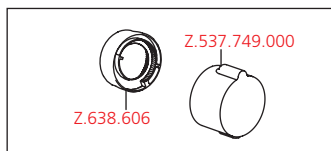
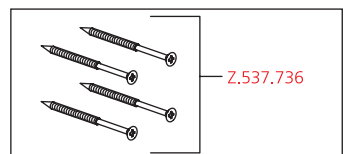
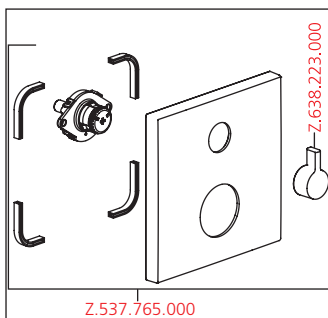
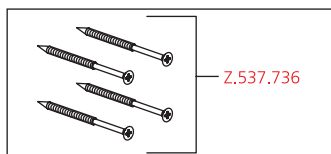
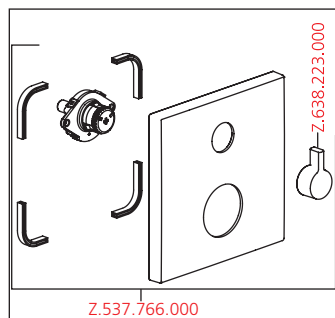
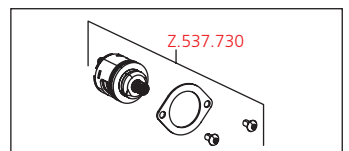
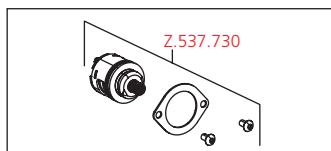
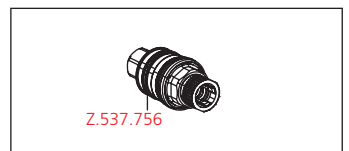
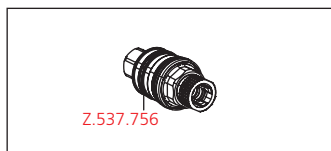
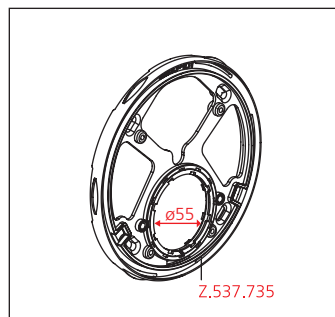
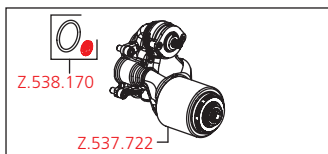
chromeline, Fertigmontageset

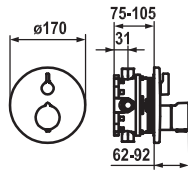
Fertigmontageset ■ Thermostat Mischer ■ Dusche ■ design

Fertigmontageset mit Thermostat Funktionseinheit design

- Abgang oben oder unten
- SkinProtect - Sicherheitsstopp gegen Verbrühen
- Drehgriff zur Mengenregulierung
- Eigensicher gegen Rückfließen
- Lieferumfang:
 - Mischereinheit, Temperaturgriff, Hülse, Rosettenträger, Abdeckrosette, Mengengriff
 - Schraubenlose Befestigung der Abdeckplatte
- Separat bestellen:
 - Unterputz-Einheit KWC BLUEBOX®
 - ½", ohne Vorabspernung, 39.999.900.931
 - ¾" (½"), mit Vorabspernung, 39.999.910.931

Durchflussmenge 21 l/min (3 bar)
Armaturengeräuschgruppe I





KWC-Nr.

20.004.802.176

matt black, Fertigmontageset

20.004.812.176

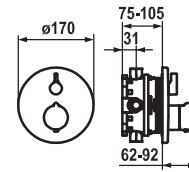
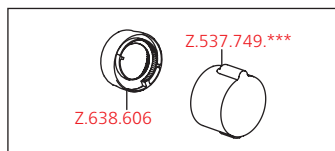
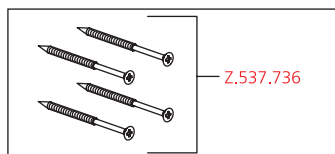
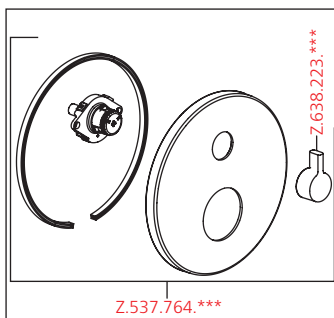
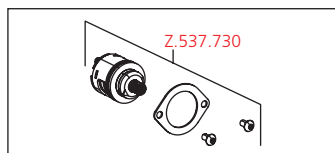
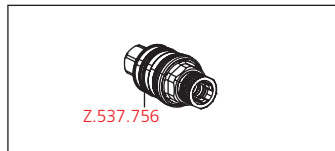
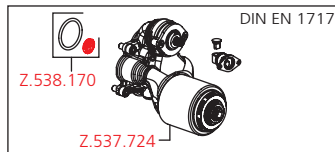
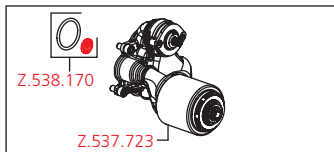
matt black, Fertigmontageset, mit Sicherungseinrichtung DIN EN 1717

Fertigmontageset ■ Thermostat Mischer ■ Wanne ■ style

Fertigmontageset mit Thermostat Funktionseinheit style

- Abgang oben und unten
- SkinProtect - Sicherheitsstopp gegen Verbrühen
- Drehgriff zur Mengenregulierung und Umstellung
- Eigensicher gegen Rückfließen
- Lieferumfang:
 - Mischereinheit, Temperaturgriff, Hülse, Rosettenträger, Abdeckrosette, Mengen- und Umstellgriff
 - Schraubenlose Befestigung der Abdeckplatte
- Separat bestellen:
 - Unterputz-Einheit KWC BLUEBOX®
 - ½", ohne Vorabsperung, 39.999.900.931
 - ¾" (½"), mit Vorabsperung, 39.999.910.931

Durchflussmenge 18 l/min (3 bar)



KWC-Nr.

21.004.802.176

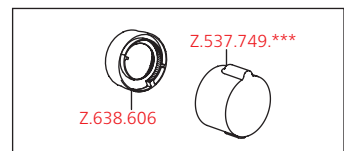
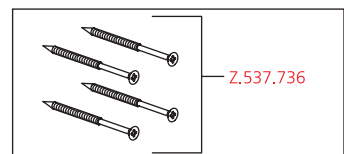
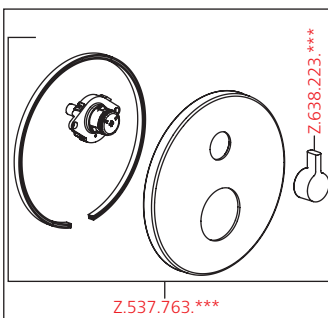
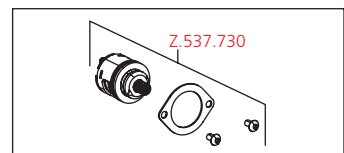
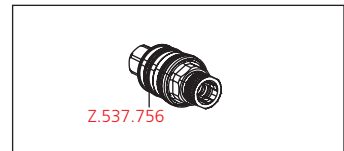
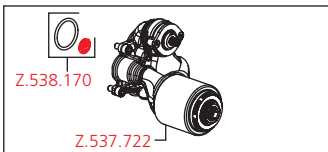
matt black, Fertigmontageset

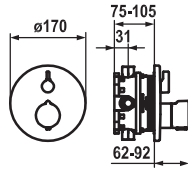
Fertigmontageset ■ Thermostat Mischer ■ Dusche ■ style

Fertigmontageset mit Thermostat Funktionseinheit style

- Abgang oben oder unten
- SkinProtect - Sicherheitsstopp gegen Verbrühen
- Drehgriff zur Mengenregulierung
- Eigensicher gegen Rückfließen
- Lieferumfang:
 - Mischereinheit, Temperaturgriff, Hülse, Rosettenträger, Abdeckrosette, Mengengriff
 - Schraubenlose Befestigung der Abdeckplatte
- Separat bestellen:
 - Unterputz-Einheit KWC BLUEBOX®
 - ½", ohne Vorabsperung, 39.999.900.931
 - ¾" (½"), mit Vorabsperung, 39.999.910.931

Durchflussmenge 17 l/min (3 bar)





KWC-Nr.

20.004.802.177

brushed steel, Fertigmontageset

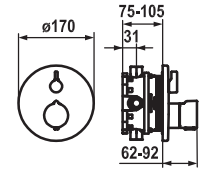
20.004.812.177

brushed steel, Fertigmontageset, mit Sicherungseinrichtung DIN EN 1717

Fertigmontageset ■ Thermostat Mischer ■ Wanne ■ style

Fertigmontageset mit Thermostat Funktionseinheit style

- Abgang oben und unten
- SkinProtect - Sicherheitsstopp gegen Verbrühen
- Drehgriff zur Mengenregulierung und Umstellung
- Eigensicher gegen Rückfließen
- Lieferumfang:
 - Mischereinheit, Temperaturgriff, Hülse, Rosettenträger, Abdeckrosette, Mengen- und Umstellgriff
 - Schraubenlose Befestigung der Abdeckplatte
- Separat bestellen:
 - Unterputz-Einheit KWC BLUEBOX®
 - 1/2", ohne Vorabsperung, 39.999.900.931
 - 3/4" (1/2"), mit Vorabsperung, 39.999.910.931



KWC-Nr.

21.004.802.177

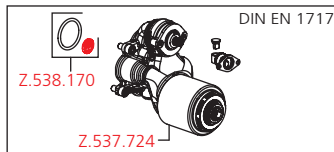
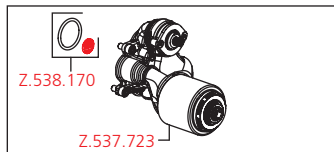
brushed steel, Fertigmontageset

Fertigmontageset ■ Thermostat Mischer ■ Dusche ■ style

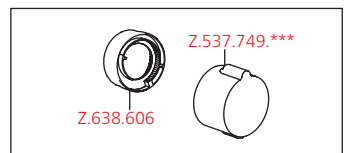
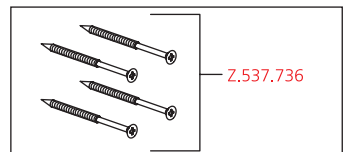
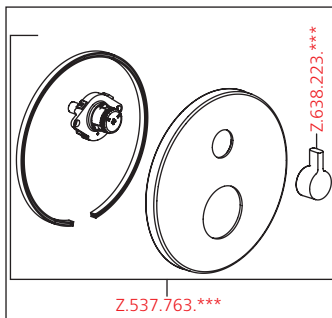
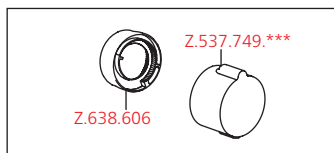
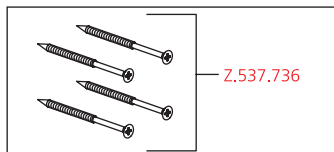
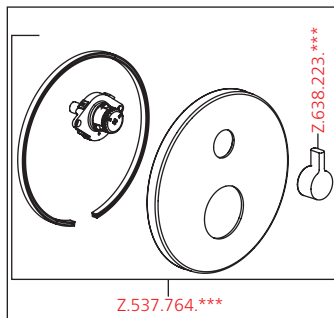
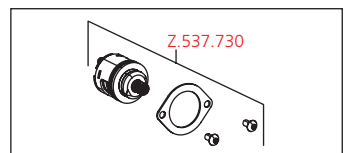
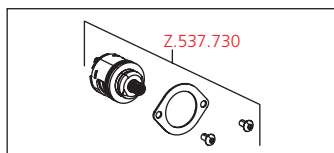
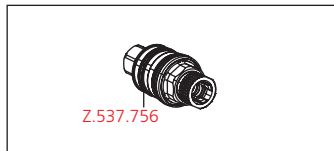
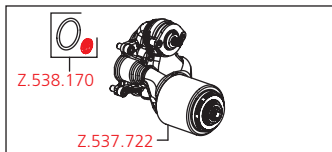
Fertigmontageset mit Thermostat Funktionseinheit style

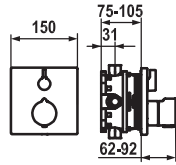
- Abgang oben oder unten
- SkinProtect - Sicherheitsstopp gegen Verbrühen
- Drehgriff zur Mengenregulierung
- Eigensicher gegen Rückfließen
- Lieferumfang:
 - Mischereinheit, Temperaturgriff, Hülse, Rosettenträger, Abdeckrosette, Mengengriff
 - Schraubenlose Befestigung der Abdeckplatte
- Separat bestellen:
 - Unterputz-Einheit KWC BLUEBOX®
 - 1/2", ohne Vorabsperung, 39.999.900.931
 - 3/4" (1/2"), mit Vorabsperung, 39.999.910.931

Durchflussmenge 18 l/min (3 bar)



Durchflussmenge 17 l/min (3 bar)





KWC-Nr.

20.004.801.177

brushed steel, Fertigmontageset

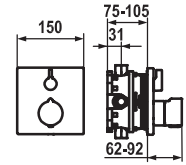
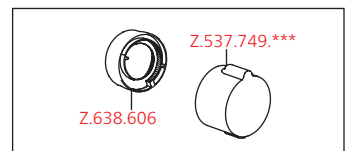
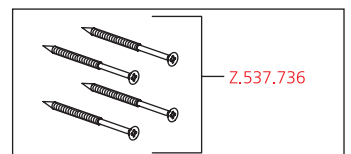
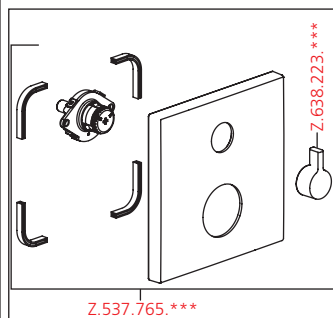
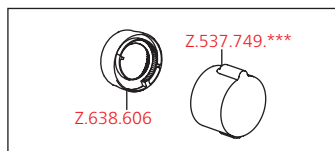
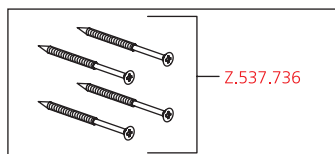
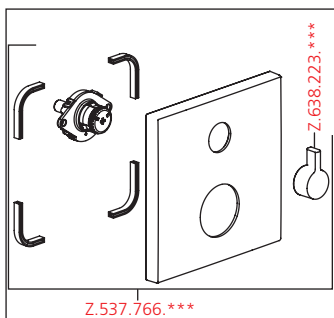
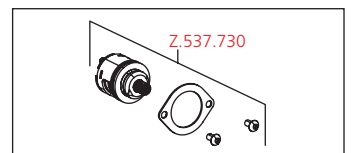
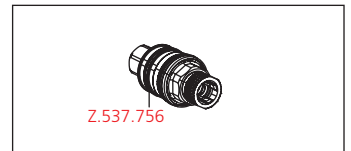
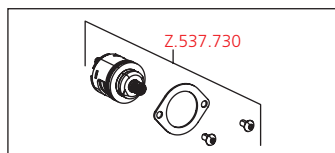
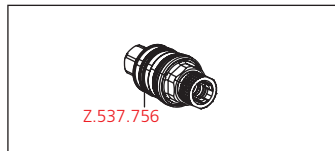
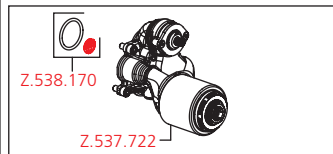
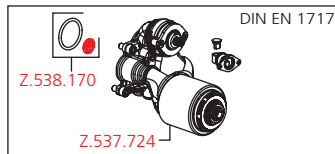
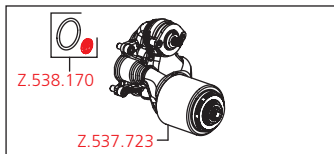
20.004.811.177

brushed steel, Fertigmontageset, mit Sicherungseinrichtung DIN EN 1717

Fertigmontageset ■ Thermostat Mischer ■ Wanne ■ design

Fertigmontageset mit Thermostat Funktionseinheit design

- Abgang oben und unten
- SkinProtect - Sicherheitsstopp gegen Verbrühen
- Drehgriff zur Mengenregulierung und Umstellung
- Eigensicher gegen Rückfließen
- Lieferumfang:
 - Mischereinheit, Temperaturgriff, Hülse, Rosettenträger, Abdeckrosette, Mengen- und Umstellgriff
 - Schraubenlose Befestigung der Abdeckplatte
- Separat bestellen:
 - Unterputz-Einheit KWC BLUEBOX®
 - ½", ohne Vorabspernung, 39.999.900.931
 - ¾" (½"), mit Vorabspernung, 39.999.910.931



KWC-Nr.

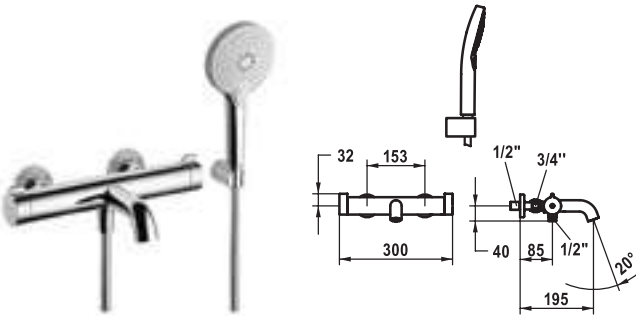
21.004.801.177

brushed steel, Fertigmontageset

Fertigmontageset ■ Thermostat Mischer ■ Dusche ■ design

Fertigmontageset mit Thermostat Funktionseinheit design

- Abgang oben oder unten
- SkinProtect - Sicherheitsstopp gegen Verbrühen
- Drehgriff zur Mengenregulierung
- Eigensicher gegen Rückfließen
- Lieferumfang:
 - Mischereinheit, Temperaturgriff, Hülse, Rosettenträger, Abdeckrosette, Mengengriff
 - Schraubenlose Befestigung der Abdeckplatte
- Separat bestellen:
 - Unterputz-Einheit KWC BLUEBOX®
 - ½", ohne Vorabspernung, 39.999.900.931
 - ¾" (½"), mit Vorabspernung, 39.999.910.931



KWC-Nr.

26.009.503.000
chromeline, AD 153, A 195, mit Brause, Schlauch und Halter

26.009.513.000
chromeline, AD 153, A 195, ohne Brause, Schlauch und Halter

26.009.503.000OG
chromeline, AD 153, A 195, ohne Wandanschlüsse, ohne Brause, Schlauch und Halter

Thermostat Mischer ■ Wanne ■ style

Thermostat Mischer style

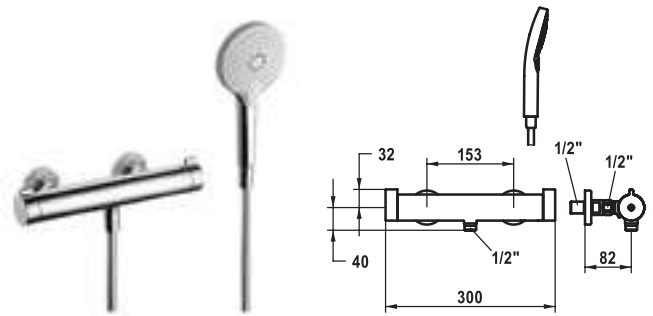
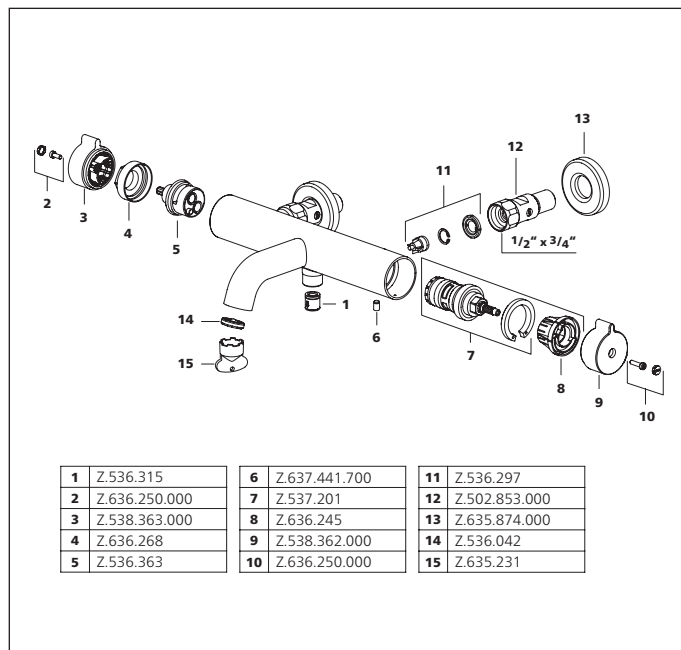
- EcoProtect - Wasserspareinrichtung
- TouchProtect - Schutz vor Verbrennungen durch Zweischalenprinzip
- SkinProtect - Sicherheitsstopp gegen Verbrühen
- Drehgriff zur Mengenregulierung und Umstellung
- Eigensicher gegen Rückfließen
- Auslauf fest
 - Neoperl® SLIM®
- Thermostatische Präzisions-Regleinheit
 - konstante Wassertemperatur (auch bei netzseitigen Druckschwankungen)
 - hohe Reaktionsgeschwindigkeit
- Wandanschlüsse 1/2" x 3/4", absperrbar L 40
- Lieferumfang:
 - Handbrause KWC CHOICE-S 26.000.122.000
 - Brausenhalter 26.000.622.000
 - Brausenschlauch 1800 mm, Kunststoff 26.001.014.000

Auslaufmenge 20 l/min (3 bar)

Armaturengeräuschgruppe I

Brausenabgang: Auslaufmenge 13 l/min (3 bar)

Brausenabgang: Armaturengeräuschgruppe I



KWC-Nr.

26.009.100.000
chromeline, AD 153, mit Brause und Schlauch

26.009.110.000
chromeline, AD 153, ohne Brause und Schlauch

26.009.100.000OG
chromeline, AD 153, ohne Wandanschlüsse, ohne Brause und Schlauch

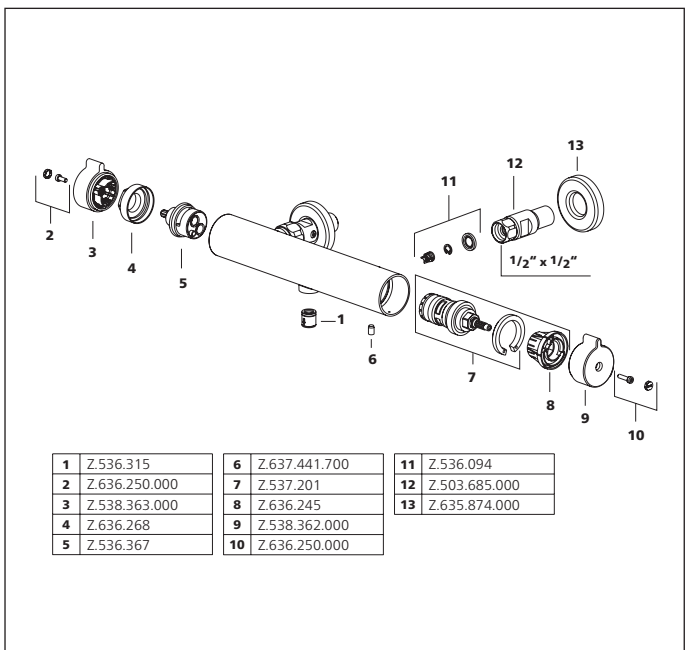
Thermostat Mischer ■ Dusche ■ style

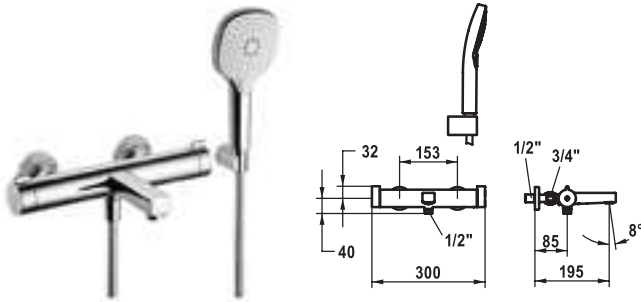
Thermostat Mischer style

- EcoProtect - Wasserspareinrichtung
- TouchProtect - Schutz vor Verbrennungen durch Zweischalenprinzip
- SkinProtect - Sicherheitsstopp gegen Verbrühen
- Drehgriff zur Mengenregulierung
- Eigensicher gegen Rückfließen
- Thermostatische Präzisions-Regleinheit
 - konstante Wassertemperatur (auch bei netzseitigen Druckschwankungen)
 - hohe Reaktionsgeschwindigkeit
- Wandanschlüsse 1/2" x 1/2", absperrbar L 40
- Lieferumfang:
 - Handbrause KWC CHOICE-S 26.000.122.000
 - Brausenschlauch 1800 mm, Kunststoff 26.001.014.000

Brausenabgang: Auslaufmenge 13 l/min (3 bar)

Brausenabgang: Armaturengeräuschgruppe I





KWC-Nr.

26.009.703.000
chromeline, AD 153, A 195, mit Brause, Schlauch und Halter

26.009.713.000
chromeline, AD 153, A 195, ohne Brause, Schlauch und Halter

26.009.703.000OG
chromeline, AD 153, A 195, ohne Wandanschlüsse, ohne Brause, Schlauch und Halter

Thermostat Mischer ■ Wanne ■ design

Thermostat Mischer design

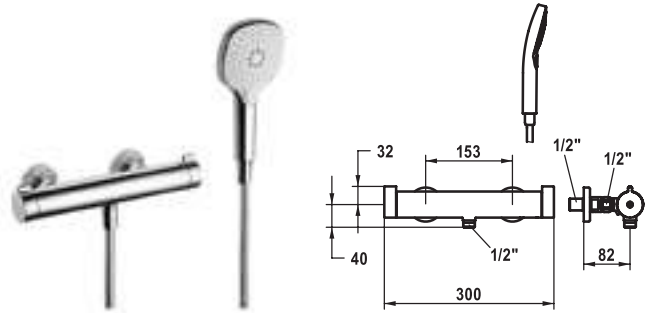
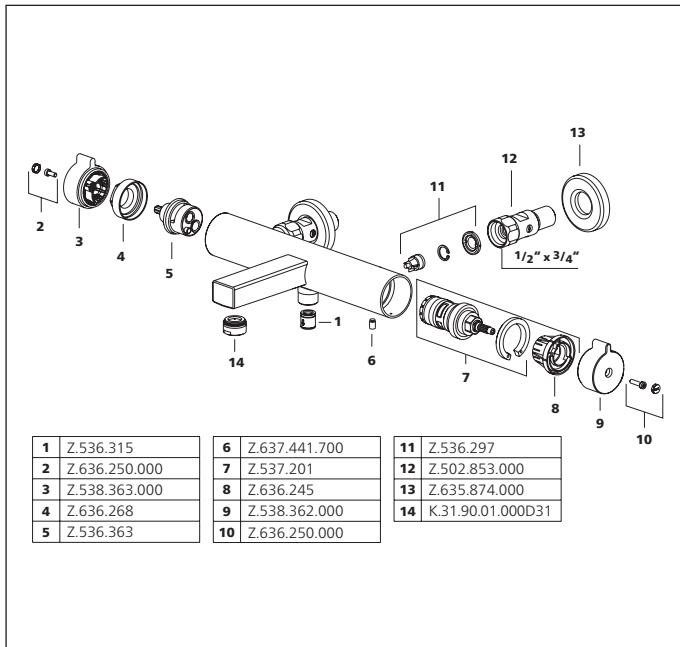
- EcoProtect - Wasserspareinrichtung
- TouchProtect - Schutz vor Verbrennungen durch Zweischalenprinzip
- SkinProtect - Sicherheitsstopp gegen Verbrühen
- Drehgriff zur Mengenregulierung und Umstellung
- Eigensicher gegen Rückfließen
- Auslauf fest
 - Neoperl® Cascade®
- Thermostatische Präzisions-Regleinheit
 - konstante Wassertemperatur (auch bei netzseitigen Druckschwankungen)
 - hohe Reaktionsgeschwindigkeit
- Wandanschlüsse 1/2" x 3/4", absperrrbar L 40
- Lieferumfang:
 - Handbrause KWC CHOICE-X 26.000.123.000
 - Brausenhalter 26.000.622.000
 - Brausenschlauch 1800 mm, Kunststoff 26.001.014.000

Auslaufmenge 20 l/min (3 bar)

Armaturengeräuschgruppe I

Brausenabgang: Auslaufmenge 13 l/min (3 bar)

Brausenabgang: Armaturengeräuschgruppe I



KWC-Nr.

26.009.300.000
chromeline, AD 153, mit Brause und Schlauch

26.009.110.000
chromeline, AD 153, ohne Brause und Schlauch

26.009.100.000OG
chromeline, AD 153, ohne Wandanschlüsse, ohne Brause und Schlauch

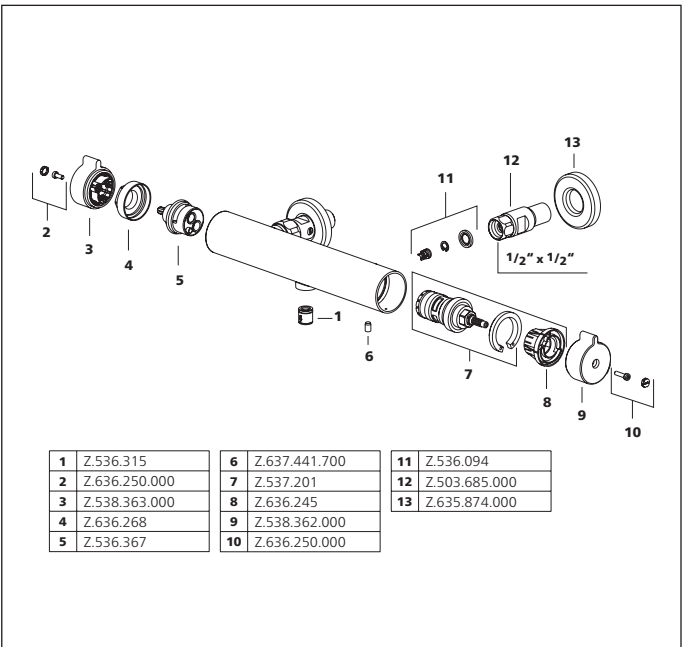
Thermostat Mischer ■ Dusche ■ design

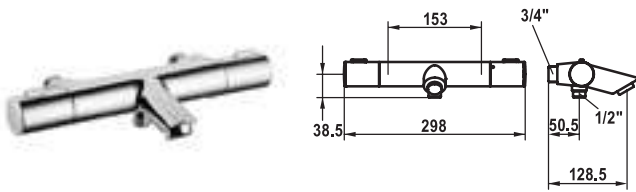
Thermostat Mischer design

- EcoProtect - Wasserspareinrichtung
- TouchProtect - Schutz vor Verbrennungen durch Zweischalenprinzip
- SkinProtect - Sicherheitsstopp gegen Verbrühen
- Drehgriff zur Mengenregulierung
- Eigensicher gegen Rückfließen
- Thermostatische Präzisions-Regleinheit
 - konstante Wassertemperatur (auch bei netzseitigen Druckschwankungen)
 - hohe Reaktionsgeschwindigkeit
- Wandanschlüsse 1/2" x 1/2", absperrrbar L 40
- Lieferumfang:
 - Handbrause KWC CHOICE-X 26.000.123.000
 - Brausenschlauch 1800 mm, Kunststoff 26.001.014.000

Brausenabgang: Auslaufmenge 13 l/min (3 bar)

Brausenabgang: Armaturengeräuschgruppe I

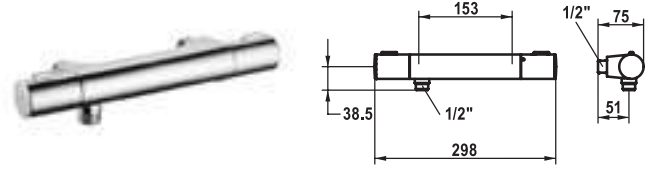




KWC-Nr.

26.009.413.000OG

chromeline, AD 153, ohne Wandanschlüsse, ohne Brause, Schlauch und Halter



KWC-Nr.

26.009.010.000OG

chromeline, AD 153, ohne Wandanschlüsse, ohne Brause und Schlauch

Thermostat Mischer ■ Wanne ■ fit

Thermostat Mischer fit

- SkinProtect - Sicherheitsstopp gegen Verbrühen
- Drehgriff zur Mengenregulierung und Umstellung
- Eigensicher gegen Rückfließen
- Auslauf fest
 - Neoperl® Cascade®
- Thermostatische Präzisions-Regleinheit
 - konstante Wassertemperatur (auch bei netzseitigen Druckschwankungen)
 - hohe Reaktionsgeschwindigkeit
- Separat bestellen:
 - Wandanschlüsse 1/2" x 3/4", absperribar L40

Thermostat Mischer ■ Dusche ■ fit

Thermostat Mischer fit

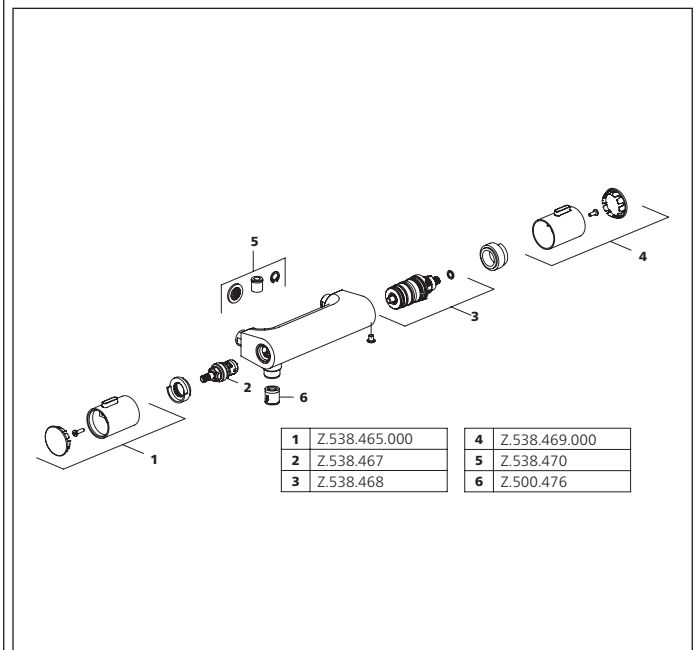
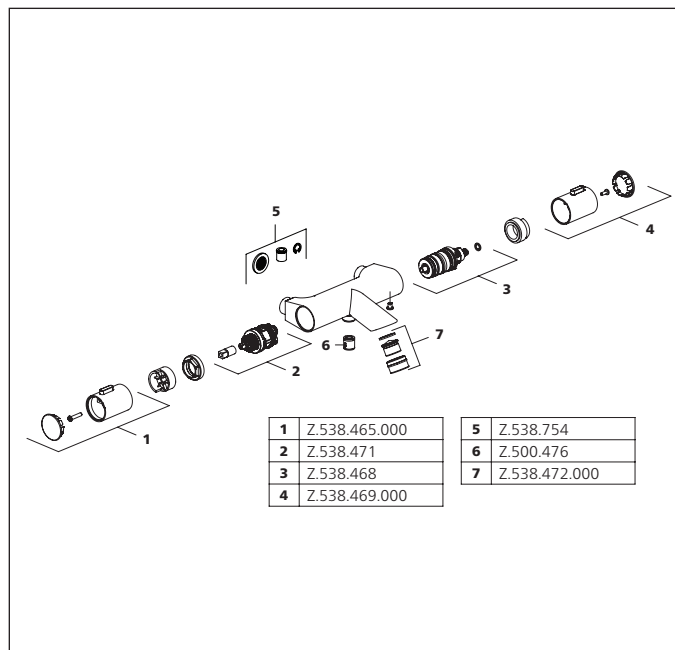
- SkinProtect - Sicherheitsstopp gegen Verbrühen
- Drehgriff zur Mengenregulierung
- Eigensicher gegen Rückfließen
- Thermostatische Präzisions-Regleinheit
 - konstante Wassertemperatur (auch bei netzseitigen Druckschwankungen)
 - hohe Reaktionsgeschwindigkeit
- Separat bestellen:
 - Wandanschlüsse 1/2" x 1/2", absperribar L40

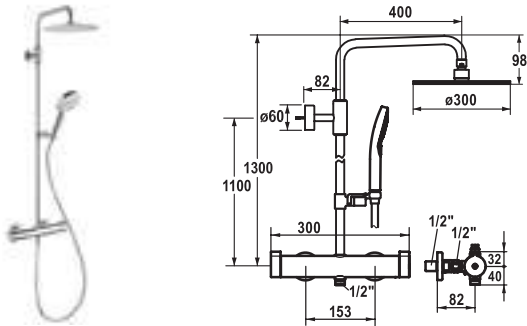
Auslaufmenge 20 l/min (3 bar)

Armaturengeräuschgruppe I

Brausenabgang: Auslaufmenge 13 l/min (3 bar)

Brausenabgang: Armaturengeräuschgruppe I

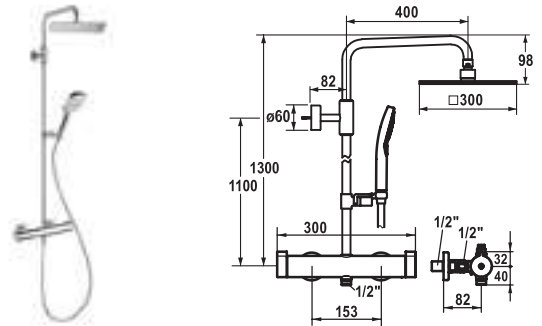




KWC-Nr.

26.006.323.000

chromeline, AD 153, A 400, mit Brause und Schlauch



KWC-Nr.

26.006.363.000

chromeline, AD 153, A 400, mit Brause und Schlauch

Thermostat Mischer ■ Duschsystem ■ style

Duschsystem style

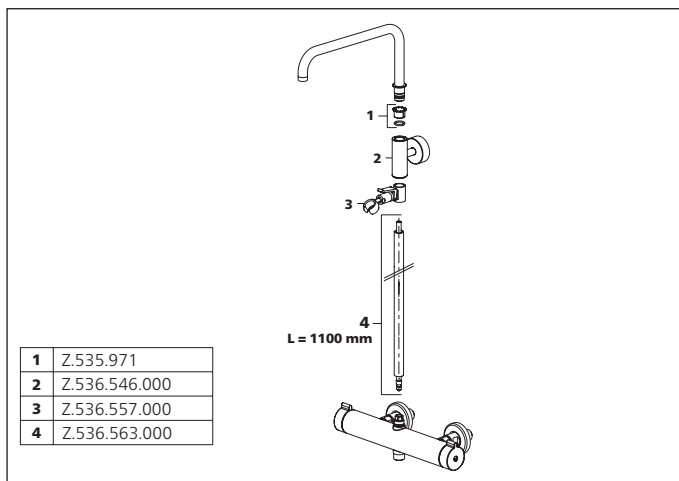
- EcoProtect - Wasserspareinrichtung
- TouchProtect - Schutz vor Verbrennungen durch Zweischalenprinzip
- Wasserführende Duschgleitstange bei Bedarf auf individuelle Länge kürzbar
- Brausenarm schwenkbar, Kopfbrause mit Kugelgelenk
- SkinProtect - Sicherheitsstopp gegen Verbrühen
- Drehgriff zur Mengenregulierung und Umstellung
- KWC Kugelgelenk Brausenhalter, Höhenverstellung arretierbar
- Rohrdurchmesser 20 mm
- Eigensicher gegen Rückfließen
- Einfach auf bestehende Anschlüsse montierbar
- Thermostatische Präzisions-Regleinheit
 - konstante Wassertemperatur (auch bei netzseitigen Druckschwankungen)
 - hohe Reaktionsgeschwindigkeit
- Wandanschlüsse 1/2" x 1/2", absperrbar L 40
- Lieferumfang:
 - Thermostat Mischer inkl. Wandanschlüsse mit Abgang (oben) für wasserführende Duschgleitstange
 - Handbrause KWC CHOICE-S 26.000.122.000
 - Brausenschlauch 1800 mm, Kunststoff 26.001.014.000
 - Kopfbrause KWC PIATTO -X R300 26.000.215.000
 - Duschgleitstangen-Set 26.004.004.000
 - Duschgleitstangen-Halter (oben), zum Verbinden von Gleitstange und Brausenarm

Auslaufmenge 13 l/min (3 bar)

Armaturengeräuschgruppe I

Brausenabgang: Auslaufmenge 13 l/min (3 bar)

Brausenabgang: Armaturengeräuschgruppe I

**Thermostat Mischer ■ Duschsystem ■ design**

Duschsystem design

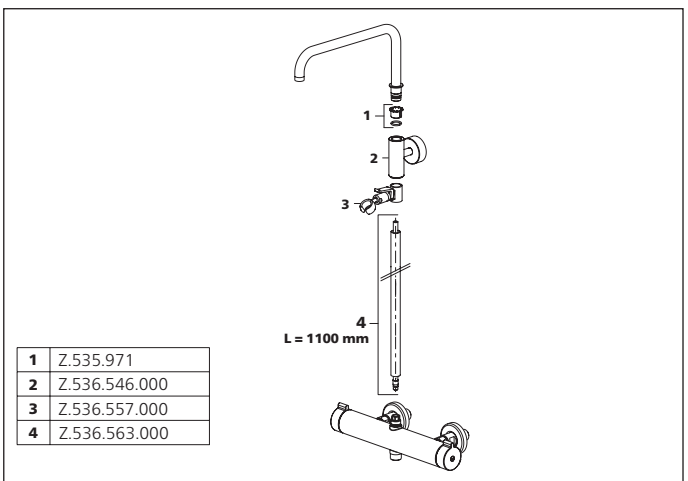
- EcoProtect - Wasserspareinrichtung
- TouchProtect - Schutz vor Verbrennungen durch Zweischalenprinzip
- Wasserführende Duschgleitstange bei Bedarf auf individuelle Länge kürzbar
- Brausenarm schwenkbar, Kopfbrause mit Kugelgelenk
- SkinProtect - Sicherheitsstopp gegen Verbrühen
- Drehgriff zur Mengenregulierung und Umstellung
- KWC Kugelgelenk Brausenhalter, Höhenverstellung arretierbar
- Rohrdurchmesser 20 mm
- Eigensicher gegen Rückfließen
- Einfach auf bestehende Anschlüsse montierbar
- Thermostatische Präzisions-Regleinheit
 - konstante Wassertemperatur (auch bei netzseitigen Druckschwankungen)
 - hohe Reaktionsgeschwindigkeit
- Wandanschlüsse 1/2" x 1/2", absperrbar L 40
- Lieferumfang:
 - Thermostat Mischer inkl. Wandanschlüsse mit Abgang (oben) für wasserführende Duschgleitstange
 - Handbrause KWC CHOICE-X 26.000.123.000
 - Brausenschlauch 1800 mm, Kunststoff 26.001.014.000
 - Kopfbrause KWC PIATTO -X Q300 26.000.205.000
 - Duschgleitstangen-Set 26.004.004.000
 - Duschgleitstangen-Halter (oben), zum Verbinden von Gleitstange und Brausenarm

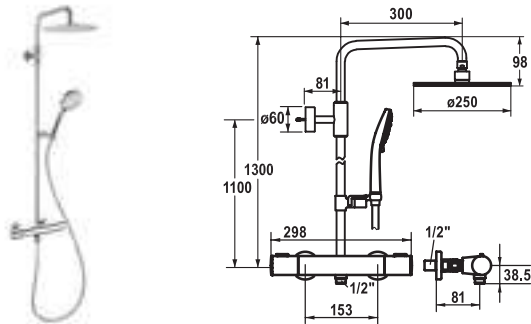
Auslaufmenge 13 l/min (3 bar)

Armaturengeräuschgruppe I

Brausenabgang: Auslaufmenge 13 l/min (3 bar)

Brausenabgang: Armaturengeräuschgruppe I

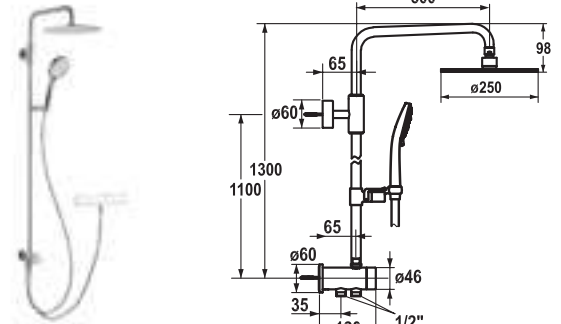




KWC-Nr.

26.006.303.000

chromeline, AD 153, A 300, mit Brause und Schlauch



KWC-Nr.

26.006.013.000

chromeline, A 300, L 1100, mit Brause und Schlauch

Thermostat Mischer ■ Duschsystem ■ fit

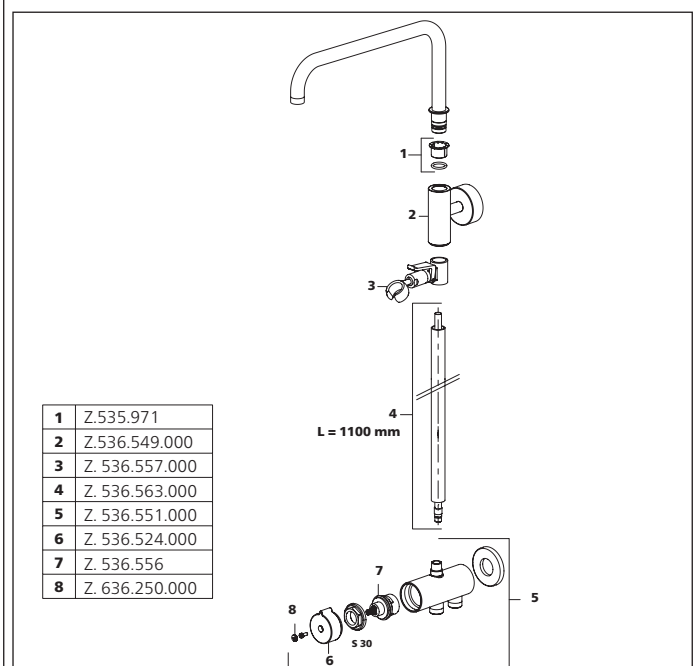
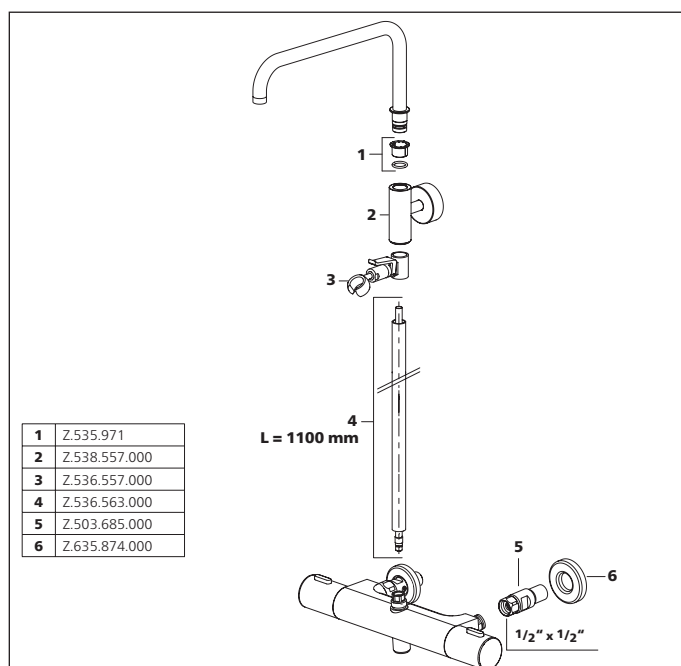
Duschsystem fit

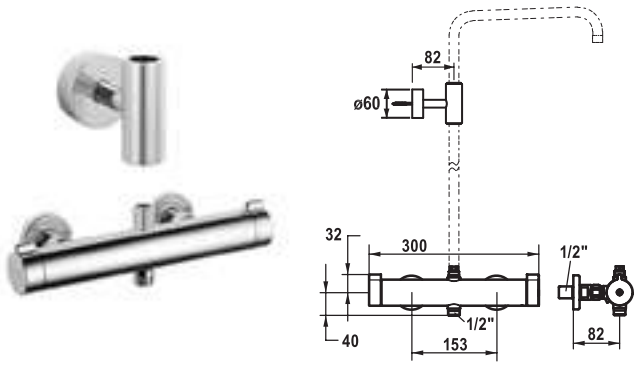
- Wasserführende Duschgleitstange bei Bedarf auf individuelle Länge kürzbar
- Brausenarm schwenkbar, Kopfbrause mit Kugelgelenk
- SkinProtect - Sicherheitsstopp gegen Verbrühen
- Drehgriff zur Mengenregulierung und Umstellung
- KWC Kugelgelenk Brausenhalter, Höhenverstellung arretierbar
- Rohrdurchmesser 20 mm
- Eigensicher gegen Rückfließen
- Einfach auf bestehende Anschlüsse montierbar
- Thermostatische Präzisions-Regeleneinheit
 - konstante Wassertemperatur (auch bei netzseitigen Druckschwankungen)
 - hohe Reaktionsgeschwindigkeit
- Wandanschlüsse 1/2" x 1/2", absperribar L 40
- Lieferumfang:
 - Thermostat Mischer inkl. Wandanschlüsse mit Abgang (oben) für wasserführende Duschgleitstange
 - Handbrause KWC FIT-X trio 26.000.119.000
 - Brausenschlauch 1800 mm, Kunststoff 26.001.014.000
 - Kopfbrause KWC PIATTO -X R250 26.000.214.000
 - Duschgleitstangen-Set 26.004.003.000
 - Duschgleitstangen-Halter (oben), zum Verbinden von Gleitstange und Brausenarm

Duschsystem ■ fit

Duschsystem Umbau-Set fit

- Geeignet für Anschluss an Aufputz-Armatur
- TouchProtect - Schutz vor Verbrennungen durch Zweischalenprinzip
- Wasserführende Duschgleitstange bei Bedarf auf individuelle Länge kürzbar
- SkinProtect - Sicherheitsstopp gegen Verbrühen
- Drehgriff zur Mengenregulierung und Umstellung
- KWC Kugelgelenk Brausenhalter, Höhenverstellung arretierbar
- Rohrdurchmesser 20 mm
- Lieferumfang:
 - Umsteller mit Abgang (oben) für wasserführende Duschgleitstange
 - Handbrause KWC FIT-X trio 26.000.119.000
 - Brausenschlauch 1800 mm, Kunststoff 26.001.014.000 und 1000 mm (kürzbar), Kunststoff 26.001.019.000
 - Kopfbrause KWC PIATTO -X R250 26.000.214.000
 - Duschgleitstangen-Set 26.004.003.000
 - Duschgleitstangen-Halter (oben), zum Verbinden von Gleitstange und Brausenarm





KWC-Nr.

26.005.320.000

chromeline, AD 153

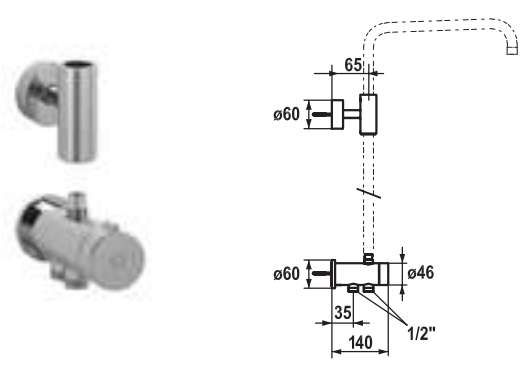
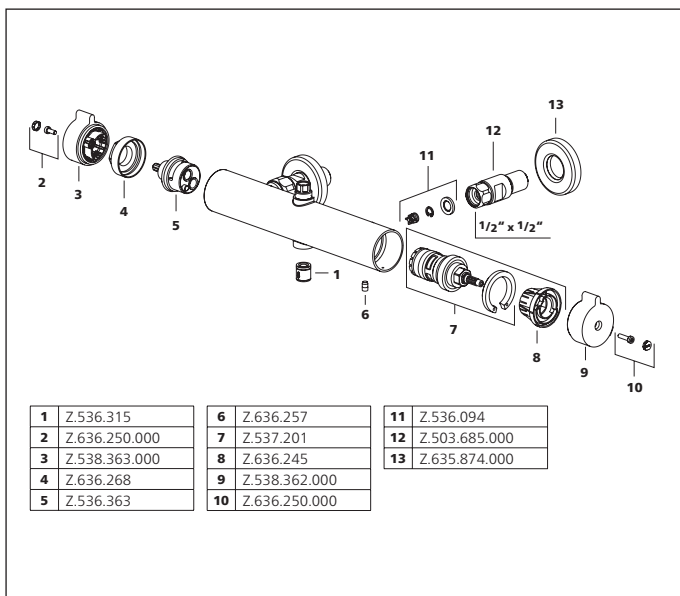
Thermostat Mischer ■ Dusche ■ Komponenten

Thermostat Mischer design / style

- mit Abgang (oben) für wasserführende Duschgleitstange
- Geeignet für Anschluss / Befestigung von wasserführenden Duschgleitstangen-Sets
- EcoProtect - Wasserspareinrichtung
- TouchProtect - Schutz vor Verbrennungen durch Zweischalenprinzip
- SkinProtect - Sicherheitsstopp gegen Verbrühen
- Drehgriff zur Mengenregulierung und Umstellung
- Eigensicher gegen Rückfließen
- Thermostatische Präzisions-Regelinheit
 - konstante Wassertemperatur (auch bei netzseitigen Druckschwankungen)
 - hohe Reaktionsgeschwindigkeit
- Wandanschlüsse 1/2" x 1/2", absperrbar L 40
- Lieferumfang:
 - Brausenschlauch 1800 mm, Kunststoff 26.001.014.000
 - Duschgleitstangen-Halter (oben), zum Verbinden von Gleitstange und Brausenarm
- Separat bestellen:
 - Wasserführendes Duschgleitstangen-Set:
 - 26.004.003.000
 - 26.004.004.000
 - Handbrause KWC BOSSANOVA, KWC ELY oder KWC CHOICE
 - Kopfbrause KWC PIATTO-X
- Besuchen Sie www.kwc.ch für umfassende Planungs- und Installationsinformationen, sowie Angaben zur Bedienung oder kontaktieren Sie Ihre KWC Ansprechperson.

Brausenabgang: Auslaufmenge 13 l/min (3 bar)

Brausenabgang: Armaturengeräuschgruppe I



KWC-Nr.

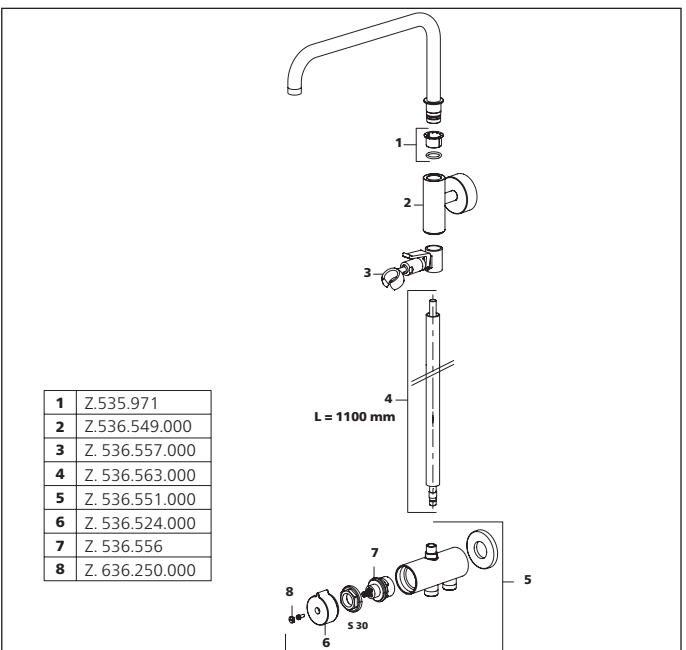
26.004.100.000

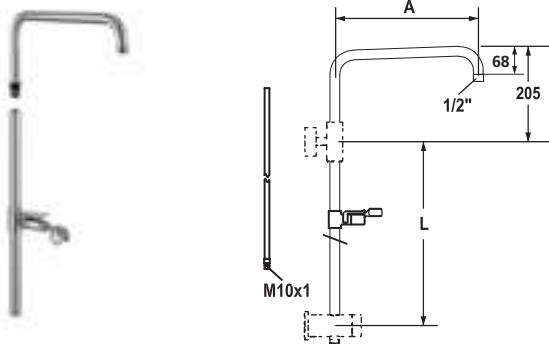
chromeline

Komponenten

Umsteller zu Duschsistem Aufputz

- Geeignet für Anschluss an Aufputz-Armatur / Befestigung von wasserführenden Duschgleitstangen-Sets
- Drehgriff zur Umstellung
- Lieferumfang:
 - Brausenschlauch 1800 mm, Kunststoff 26.001.014.000 und 1000 mm (kürzbar), Kunststoff 26.001.019.000
 - Duschgleitstangen-Halter (oben), zum Verbinden von Gleitstange und Brausenarm
- Separat bestellen:
 - Wasserführendes Duschgleitstangen-Set:
 - 26.004.003.000
 - 26.004.004.000
 - Handbrause KWC BOSSANOVA, KWC ELY oder KWC CHOICE
 - Kopfbrause KWC PIATTO-X
- Besuchen Sie www.kwc.ch für umfassende Planungs- und Installationsinformationen, sowie Angaben zur Bedienung oder kontaktieren Sie Ihre KWC Ansprechperson.



**KWC-Nr.****26.004.003.000**

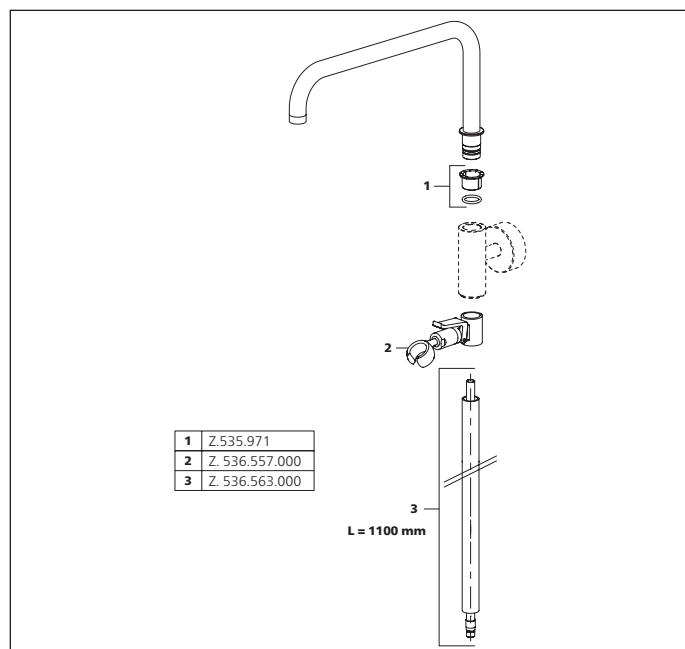
chromeline, A 300, L 1100

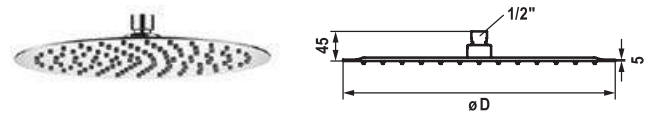
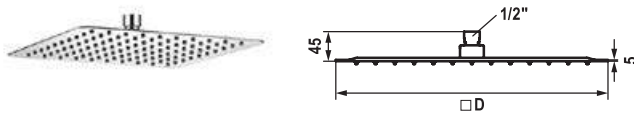
26.004.004.000

chromeline, A 400, L 1100

Komponenten**Duschgleitstangen-Set**

- wasserführend (Rohr in Rohr - System)
- inkl. Brausenarm, schwenkbar
- Geeignet für Anschluss / Befestigung an:
 - Thermostat Mischer mit Abgang (oben) für wasserführende Duschgleitstange
 - Duschgleitstangen-Halter (unten)
- TouchProtect - Schutz vor Verbrennungen durch Zweischalenprinzip
- Wasserführende Duschgleitstange bei Bedarf auf individuelle Länge kürzbar
- KWC Kugelgelenk Brausenhalter, Höhenverstellung arretierbar
- Rohrdurchmesser 20 mm
- Besuchen Sie www.kwc.ch für umfassende Planungs- und Installationsinformationen, sowie Angaben zur Bedienung oder kontaktieren Sie Ihre KWC Ansprechperson.



**KWC-Nr.****26.000.204.000**

chromeline, □ 250x250

26.000.205.000

chromeline, □ 300x300

26.000.206.000

chromeline, □ 400x400

KWC-Nr.**26.000.214.000**

chromeline, D 250

26.000.215.000

chromeline, D 300

26.000.216.000

chromeline, D 400

Kopfbrause KWC PIATTO -X Q

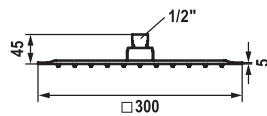
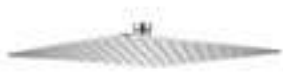
- Aus Edelstahl
- Mit Kugelgelenk
- Reinigungsfreundliches Brausesieb
- spajet
- Anschlussgewinde 1/2"
- Separat bestellen:
 - Brausenarm

Kopfbrause KWC PIATTO -X R

- Aus Edelstahl
- Mit Kugelgelenk
- Reinigungsfreundliches Brausesieb
- spajet
- Anschlussgewinde 1/2"
- Separat bestellen:
 - Brausenarm

Auslaufmenge 18 l/min (3 bar)

Auslaufmenge 18 l/min (3 bar)



KWC-Nr.

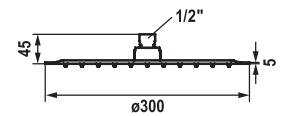
26.000.205.700

edelstahl, □ 300x300

Kopfbrause KWC PIATTO -X Q

- Aus Edelstahl
- Mit Kugelgelenk
- Reinigungsfreundliches Brausesieb
- spajet
- Anschlussgewinde 1/2"
- Separat bestellen:
 - Brausenarm

Auslaufmenge 18 l/min (3 bar)



KWC-Nr.

26.000.215.176

matt black, D 300

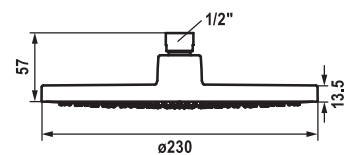
26.000.215.700

edelstahl, D 300

Kopfbrause KWC PIATTO -X R

- Aus Edelstahl
- Mit Kugelgelenk
- Reinigungsfreundliches Brausesieb
- spajet
- Anschlussgewinde 1/2"
- Separat bestellen:
 - Brausenarm

Auslaufmenge 18 l/min (3 bar)



KWC-Nr.

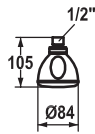
26.000.222.000

chromeline, D 230

Kopfbrause KWC FIT

- Aus Kunststoff
- Mit Kugelgelenk
- Reinigungsfreundliches Brausesieb
- spajet
- Anschlussgewinde 1/2"
- Separat bestellen:
 - Brausenarm

Auslaufmenge 10 l/min (3 bar)



KWC-Nr.

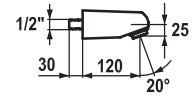
26.000.221.000

chromeline

Kopfbrause KWC FIT mono

- Aus Kunststoff
- Mit Kugelgelenk
- Reinigungsfreundliches Brausesieb
- fitjet
- Anschlussgewinde 1/2"
- Separat bestellen:
 - Brausenarm

Auslaufmenge 12 l/min (3 bar)
 Armaturengeräuschgruppe I



KWC-Nr.

Z.505.480.000.34

chromeline

Sportbrause

- Mengenleistung voreinstellbar
- Siebstrahl
- Anschlussgewinde 1/2"
- Separat bestellen:
 - Ersatzteil Jet Einsatz Z.505.534.120
 - Schlüssel für Jet Einsatz zu Sportbrause Z.505.542.931

Auslaufmenge 15 l/min (3 bar)
 Armaturengeräuschgruppe I

**KWC-Nr.**

26.000.800.000
chromeline, L 352

26.000.800.176
matt black, L 352

26.000.800.177
brushed steel, L 352

Brausenarm

- mit Rosette
- geeignet für alle KWC Kopfbrausen (ab 2019)
- Anschlussgewinde 1/2"

**KWC-Nr.**

26.000.803.000
chromeline, L 352

26.000.803.177
brushed steel, L 352

Brausenarm

- mit Rosette
- geeignet für alle KWC Kopfbrausen (ab 2019)
- Anschlussgewinde 1/2"

**KWC-Nr.**

26.000.810.000
chromeline, L 352

Brausenarm

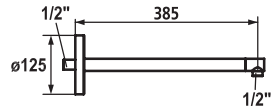
- mit Rosette
- geeignet für alle KWC Kopfbrausen (ab 2019)
- Anschlussgewinde 1/2"

**KWC-Nr.**

26.000.813.000
chromeline, L 352

Brausenarm

- mit Rosette
- geeignet für alle KWC Kopfbrausen (ab 2019)
- Anschlussgewinde 1/2"

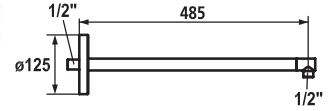


KWC-Nr.

26.000.811.000
chromeline, L 385

Brausenarm

- mit Rosette
- geeignet für alle KWC Kopfbrausen
- Anschlussgewinde 1/2"

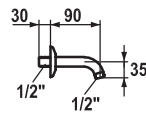


KWC-Nr.

26.000.812.000
chromeline, L 485

Brausenarm

- mit Rosette
- geeignet für alle KWC Kopfbrausen
- Anschlussgewinde 1/2"

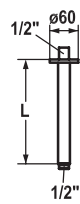


KWC-Nr.

26.000.804.000
chromeline, A 90

Brausenarm für Brauseköpfe

- Anschlussgewinde 1/2"

**KWC-Nr.**

26.000.820.000
chromeline, L 125

26.000.821.000
chromeline, L 225

26.000.822.000
chromeline, L 325

Brausenarm

- mit Rosette
- geeignet für alle KWC Kopfbrausen
- Anschlussgewinde 1/2"

**KWC-Nr.**

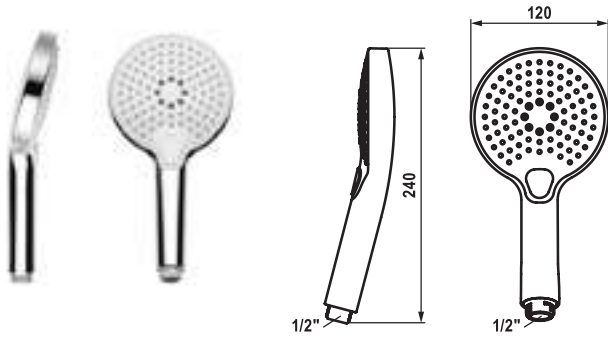
26.000.823.000
chromeline, L 125

26.000.824.000
chromeline, L 225

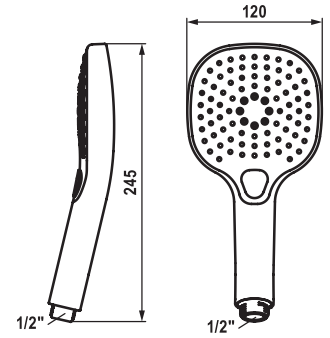
26.000.825.000
chromeline, L 325

Brausenarm

- mit Rosette
- geeignet für alle KWC Kopfbrausen
- Anschlussgewinde 1/2"

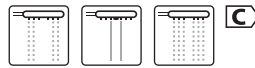


KWC-Nr. _____
26.000.122.000
 chromeline



KWC-Nr. _____
26.000.123.000
 chromeline

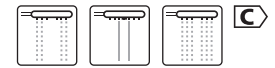
Handbrause CHOICE -S



- TouchProtect - Schutz vor Verbrennungen durch Zweischaalenprinzip
- Reinigungsfreundliches Brausesieb
- drei verschiedene Einstellungsmöglichkeiten
 – Spray, Massage spray und Mix spray
- Anschlussgewinde 1/2"

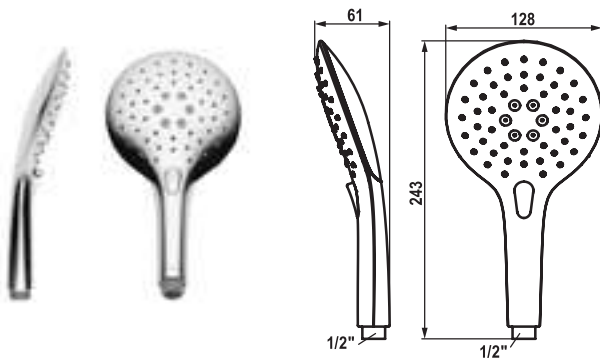
Auslaufmenge 13 l/min (3 bar)
 Armaturengeräuschgruppe I

Handbrause CHOICE -X



- TouchProtect - Schutz vor Verbrennungen durch Zweischaalenprinzip
- Reinigungsfreundliches Brausesieb
- drei verschiedene Einstellungsmöglichkeiten
 – Spray, Massage spray und Mix spray
- Anschlussgewinde 1/2"

Auslaufmenge 13 l/min (3 bar)
 Armaturengeräuschgruppe I



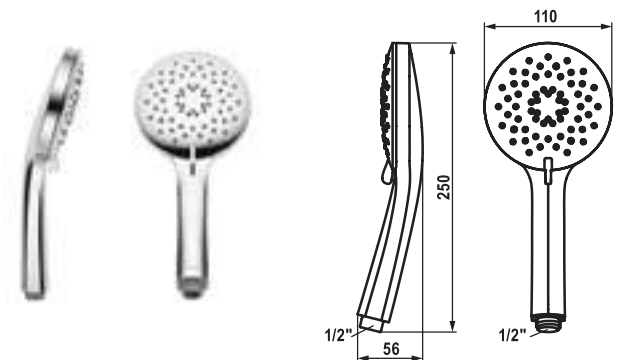
KWC-Nr. _____
26.000.117.000
 chromeline

Handbrause CHOICE -E



- TouchProtect - Schutz vor Verbrennungen durch Zweischaalenprinzip
- Reinigungsfreundliches Brausesieb
- drei verschiedene Einstellungsmöglichkeiten
 – Spray, Eco spray und Mix spray
- Anschlussgewinde 1/2"

Auslaufmenge 8 l/min (3 bar)



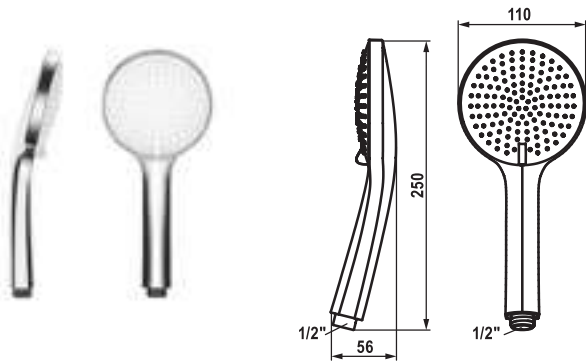
KWC-Nr. _____
26.000.119.000
 chromeline

Handbrause KWC FIT -X trio



- TouchProtect - Schutz vor Verbrennungen durch Zweischaalenprinzip
- Reinigungsfreundliches Brausesieb
- drei verschiedene Einstellungsmöglichkeiten
 – Spray, Swirl spray und Mix spray
- Anschlussgewinde 1/2"

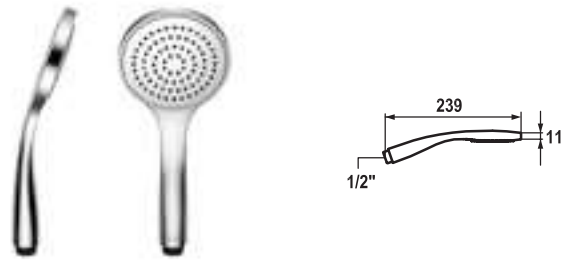
Auslaufmenge 8 l/min (3 bar)



KWC-Nr.

26.000.132.000

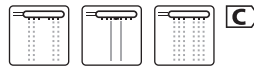
chromeline



KWC-Nr.

26.000.113.000

chromeline

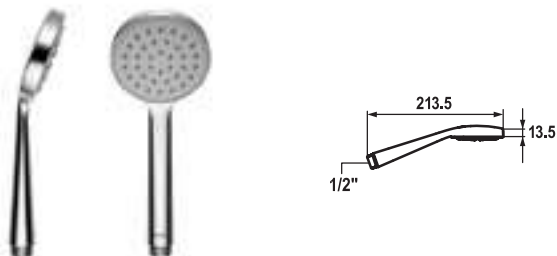
Handbrause KWC FIT -E trio

- TouchProtect - Schutz vor Verbrennungen durch Zweischalenprinzip
- Reinigungsfreundliches Brausesieb
- drei verschiedene Einstellungsmöglichkeiten
– Spray, Massage spray und Mix spray
- Anschlussgewinde 1/2"

Handbrause KWC FIT-S

- TouchProtect - Schutz vor Verbrennungen durch Zweischalenprinzip
- Reinigungsfreundliches Brausesieb
- fitjet
- Anschlussgewinde 1/2"

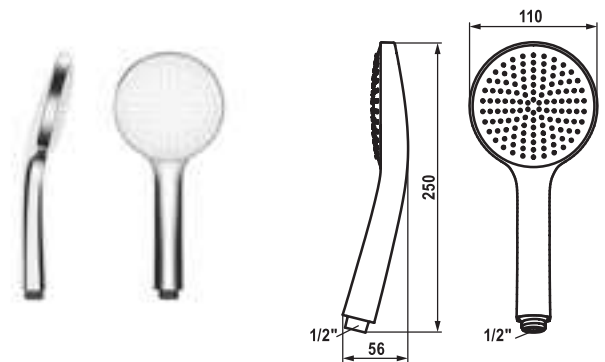
Auslaufmenge 11 l/min (3 bar)

Auslaufmenge 12 l/min (3 bar)
Armaturengeräuschgruppe I

KWC-Nr.

26.000.114.000

chromeline, G 1/2"



KWC-Nr.

26.000.131.000

chromeline

Handbrause KWC FIT-S easy

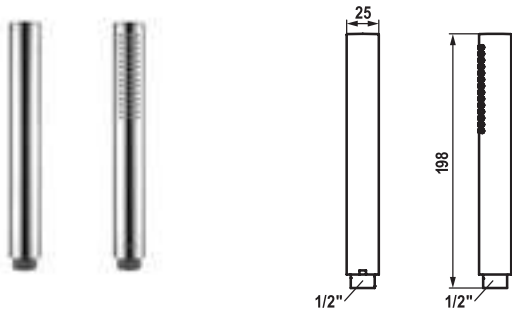
- TouchProtect - Schutz vor Verbrennungen durch Zweischalenprinzip
- Reinigungsfreundliches Brausesieb
- fitjet
- Anschlussgewinde 1/2"

Handbrause KWC FIT -E eco

- TouchProtect - Schutz vor Verbrennungen durch Zweischalenprinzip
- Reinigungsfreundliches Brausesieb
- ecojet
- Anschlussgewinde 1/2"

Auslaufmenge 14 l/min (3 bar)
Armaturengeräuschgruppe I

Auslaufmenge 5.7 l/min (3 bar)



KWC-Nr.

26.000.103.000

chromeline

26.000.103.176

matt black

26.000.103.700

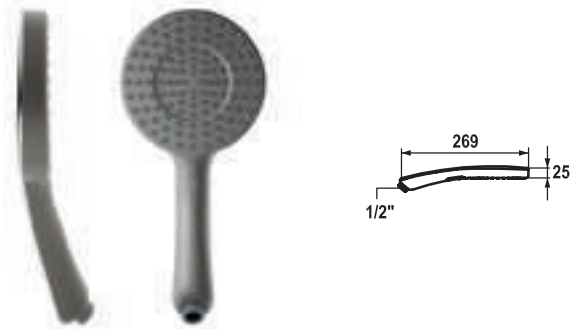
edelstahl

Stabbrause KWC FIT-X slim

- Aus Messing (000 und 176), aus Edelstahl (700)
- TouchProtect - Schutz vor Verbrennungen durch Zweischalenprinzip
- Reinigungsfreundliches Brausesieb
- fitjet
- Anschlussgewinde 1/2"



Auslaufmenge 8 l/min (3 bar)



KWC-Nr.

26.000.112.040

chrom/urban grey

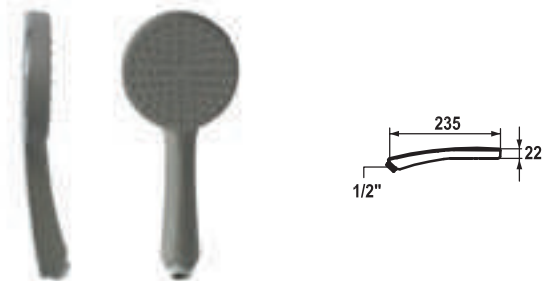
Handbrause KWC BOSSANOVA duo

- TouchProtect - Schutz vor Verbrennungen durch Zweischalenprinzip
- Brausenschlauchanschluss abgewinkelt, gerade Schlauchposition
- ergoskin - ergonomischer Griff, angenehme Oberfläche
- Reinigungsfreundliches Brausesieb
- fitjet & spajet
 - zuletzt gewählter Brausenstrahl bleibt eingestellt
- Anschlussgewinde 1/2"



Auslaufmenge 16 l/min (3 bar)

Armaturengeräuschgruppe I



KWC-Nr.

26.000.110.040

chrom/urban grey

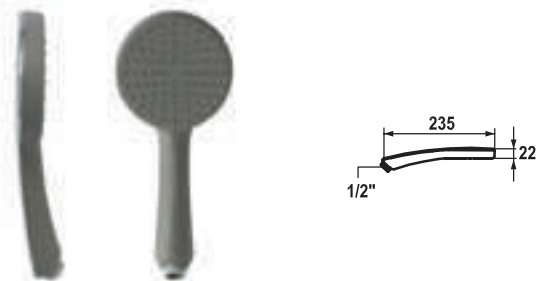
Handbrause KWC BOSSANOVA air

- TouchProtect - Schutz vor Verbrennungen durch Zweischalenprinzip
- Brausenschlauchanschluss abgewinkelt, gerade Schlauchposition
- ergoskin - ergonomischer Griff, angenehme Oberfläche
- Wassereinsparung durch Luftbeimischung, bei gleichem Strahlvolumen
- Reinigungsfreundliches Brausesieb
- ecojet
- Anschlussgewinde 1/2"



Auslaufmenge 8 l/min (3 bar)

Armaturengeräuschgruppe I



KWC-Nr.

26.000.111.040

chrom/urban grey

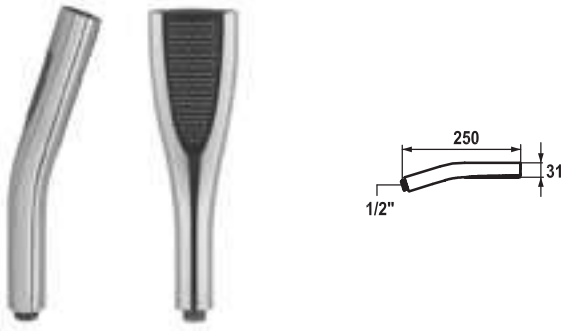
Handbrause KWC BOSSANOVA mono

- TouchProtect - Schutz vor Verbrennungen durch Zweischalenprinzip
- Brausenschlauchanschluss abgewinkelt, gerade Schlauchposition
- ergoskin - ergonomischer Griff, angenehme Oberfläche
- Reinigungsfreundliches Brausesieb
- fitjet
- Anschlussgewinde 1/2"



Auslaufmenge 12 l/min (3 bar)

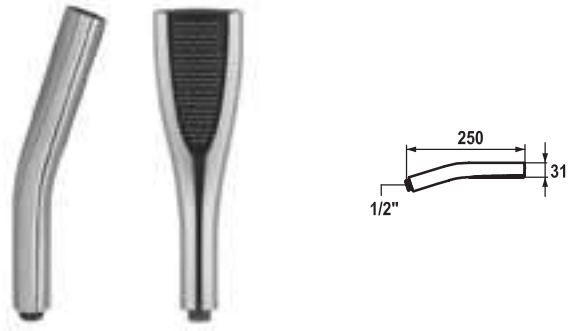
Armaturengeräuschgruppe I



KWC-Nr.

26.000.121.000

chromeline



KWC-Nr.

26.000.120.000

chromeline

Handbrause KWC ELY duo

- TouchProtect - Schutz vor Verbrennungen durch Zweischalenprinzip
- Brausenkopf abgewinkelt, gerade Schlauchposition
- Reinigungsfreundliches Brausesieb
- fitjet & powerjet
 - nach Gebrauch automatische Rückstellung auf fitjet
- Anschlussgewinde 1/2"



Auslaufmenge 12 l/min (3 bar)
Armaturengeräuschgruppe I

Handbrause KWC ELY mono

- TouchProtect - Schutz vor Verbrennungen durch Zweischalenprinzip
- Brausenkopf abgewinkelt, gerade Schlauchposition
- Reinigungsfreundliches Brausesieb
- fitjet
- Anschlussgewinde 1/2"



Auslaufmenge 12 l/min (3 bar)
Armaturengeräuschgruppe I



KWC-Nr.

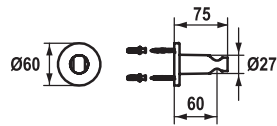
Z.200.109.000

chromeline

Handbrause KWC FIT

- Siebstrahl
- Anschlussgewinde 1/2"

Auslaufmenge 22 l/min (3 bar)
Armaturengeräuschgruppe I

**KWC-Nr.****26.000.621.000**

chromeline

26.000.621.176

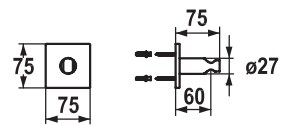
matt black

26.000.621.177

brushed steel

Brausenhalter style

- Nicht verstellbar
- Passend zu:
 - Allen Handbrausen

**KWC-Nr.****26.000.620.000**

chromeline

26.000.620.177

brushed steel

Brausenhalter design

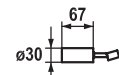
- Nicht verstellbar
- Passend zu:
 - Allen Handbrausen

**KWC-Nr.****26.000.622.000**

chromeline

Brausenhalter

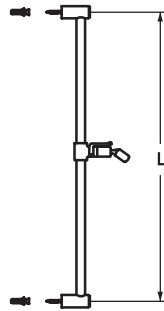
- Aus Kunststoff
- Nicht verstellbar
- Passend zu:
 - Allen Handbrausen

**KWC-Nr.****26.000.623.000**

chromeline

Brausenhalter

- Verstellbar
- Passend zu:
 - Allen Handbrausen

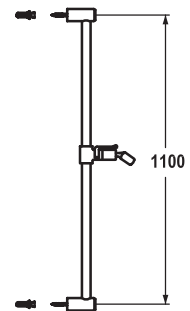
**KWC-Nr.**

K.26.99.01.000
chromeline, L 612

K.26.99.02.000
chromeline, L 1100

KWC Duschgleitstange FIT

- "Das Original"
- Aus Messing
- KWC Kugelgelenk Brausenhalter, Höhenverstellung arretierbar
- Rohrdurchmesser 18 mm
- Separat bestellen (optional oder falls erforderlich):
 - Adesio Klebeset Z.538.427.000 (rund) oder Z.538.558.000 (eckig)

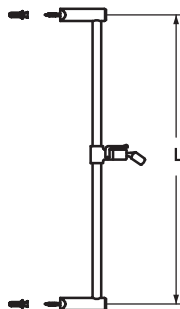
**KWC-Nr.**

K.26.99.02.176
matt black, L 1100

K.26.99.02.177
brushed steel, L 1100

KWC Duschgleitstange FIT

- "Das Original"
- Aus Messing
- KWC Kugelgelenk Brausenhalter, Höhenverstellung arretierbar
- Rohrdurchmesser 18 mm

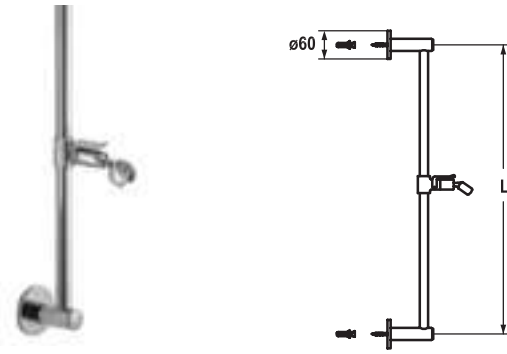
**KWC-Nr.**

K.26.99.05.000
chromeline, L 612

K.26.99.06.000
chromeline, L 1100

KWC Duschgleitstange FIT

- "Das Original"
- Eckmodell
- Aus Messing
- KWC Kugelgelenk Brausenhalter, Höhenverstellung arretierbar
- Rohrdurchmesser 18 mm

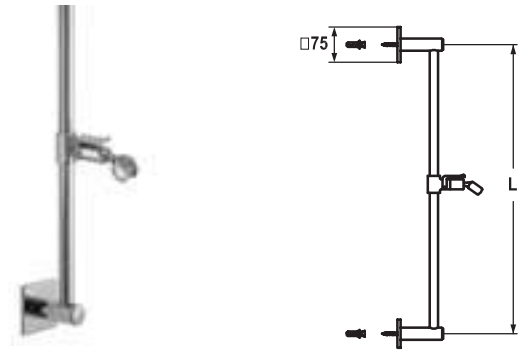
**KWC-Nr.**

26.000.502.000
chromeline, L 612

26.000.503.000
chromeline, L 1100

KWC Duschgleitstange FIT style

- "Das Original"
- Aus Messing
- KWC Kugelgelenk Brausenhalter, Höhenverstellung arretierbar
- Rohrdurchmesser 18 mm

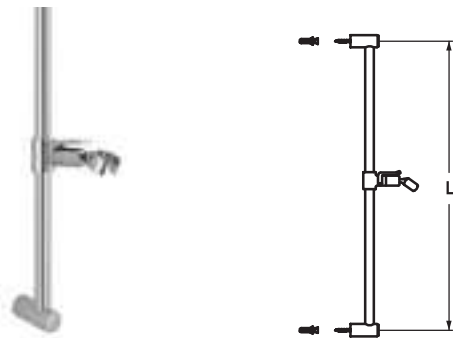
**KWC-Nr.**

26.000.504.000
chromeline, L 612

26.000.505.000
chromeline, L 1100

KWC Duschgleitstange FIT design

- "Das Original"
- Aus Messing
- KWC Kugelgelenk Brausenhalter, Höhenverstellung arretierbar
- Rohrdurchmesser 18 mm

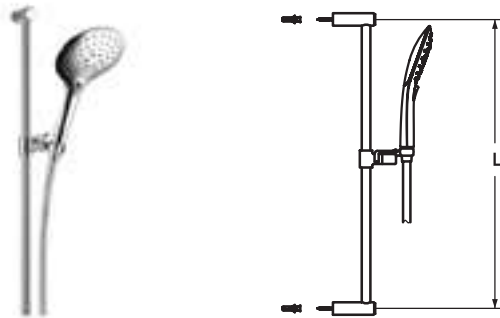
**KWC-Nr.**

26.000.506.000
chromeline, L 612

26.000.507.000
chromeline, L 1100

KWC Duschgleitstange FIT easy

- Aus Metall
- KWC Kugelgelenk Brausenhalter, Höhenverstellung arretierbar
- Rohrdurchmesser 18 mm



KWC-Nr.

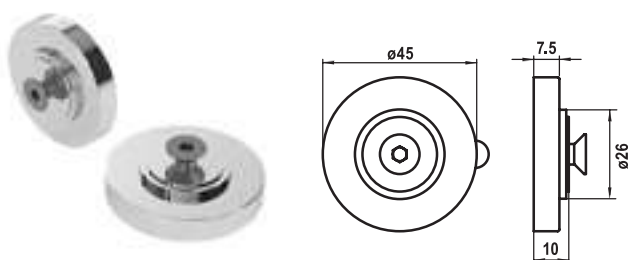
26.003.401.000
chromeline, L 612

26.003.402.000
chromeline, L 1100

Duschgleitstangen-Set KWC CHOICE-E

- TouchProtect - Schutz vor Verbrennungen durch Zweischaalenprinzip
- KWC Kugelgelenk Brausenhalter, Höhenverstellung arretierbar
- Rohrdurchmesser 18 mm
- Reinigungsfreundliches Brausesieb
- drei verschiedene Einstellungsmöglichkeiten
 - Spray, Eco spray und Mix spray
- Lieferumfang:
 - Handbrause KWC CHOICE-E 26.000.117.000
 - Brausenschlauch 1800 mm, Kunststoff 26.001.014.000
 - KWC Duschgleitstange FIT "Das Original" K.26.99.01.000 (L 612) oder K.26.99.02.000 (L 1100)
- Separat bestellen (optional oder falls erforderlich):
 - Adesio Klebeset Z.538.427.000 (rund) oder Z.538.558.000 (eckig)

Auslaufmenge 8 l/min (3 bar)

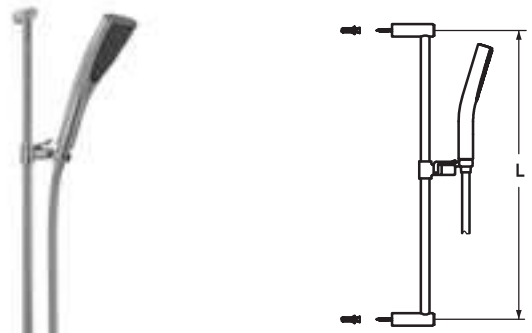


KWC-Nr.

Z.538.427.000
chromeline

Adesio Klebeset

- Passend zu:
 - KWC Duschgleitstange FIT "Das Original" K.26.99.01 oder K.26.99.02
- Ohne Montagematerial
- Besuchen Sie www.adesio.ch für umfassende Informationen zu der Adesio Klebelösung.



KWC-Nr.

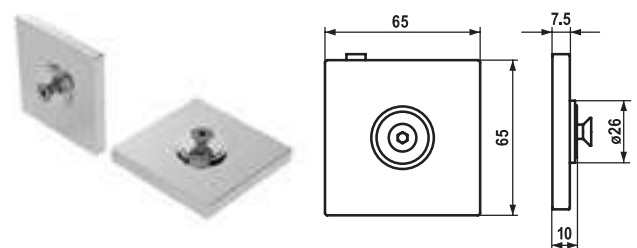
26.003.101.000
chromeline, L 612

26.003.102.000
chromeline, L 1100

Duschgleitstangen-Set KWC ELY mono

- TouchProtect - Schutz vor Verbrennungen durch Zweischaalenprinzip
- Brauskopf abgewinkelt, gerade Schlauchposition
- KWC Kugelgelenk Brausenhalter, Höhenverstellung arretierbar
- Rohrdurchmesser 18 mm
- Reinigungsfreundliches Brausesieb
- fitjet
- Lieferumfang:
 - Handbrause KWC ELY mono 26.000.120.000
 - Brausenschlauch 1800 mm, Kunststoff 26.001.014.000
 - KWC Duschgleitstange FIT "Das Original" K.26.99.01.000 (L 612) oder K.26.99.02.000 (L 1100)
- Separat bestellen (optional oder falls erforderlich):
 - Adesio Klebeset Z.538.427.000 (rund) oder Z.538.558.000 (eckig)

Auslaufmenge 12 l/min (3 bar)
Armaturengeräuschgruppe I

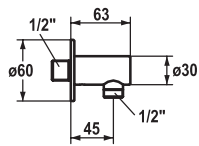


KWC-Nr.

Z.538.558.000
chromeline

Adesio Klebeset

- Passend zu:
 - KWC Duschgleitstange FIT "Das Original" K.26.99.01 oder K.26.99.02
- Ohne Montagematerial
- Besuchen Sie www.adesio.ch für umfassende Informationen zu der Adesio Klebelösung.

**KWC-Nr.****26.000.610.000**

chromeline

26.000.610.176

matt black

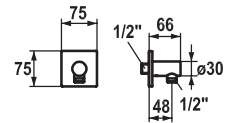
26.000.610.177

brushed steel

Schlauchanschluss style

- Eigensicher gegen Rückfließen
- Anschlussgewinde 1/2"

Armaturengeräuschgruppe I

**KWC-Nr.****26.000.611.000**

chromeline

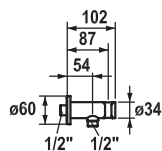
26.000.611.177

brushed steel

Schlauchanschluss design

- Eigensicher gegen Rückfließen
- Anschlussgewinde 1/2"

Armaturengeräuschgruppe I

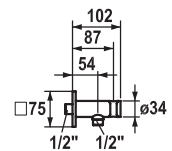
**KWC-Nr.****26.000.612.000**

chromeline

Schlauchanschluss

- mit integriertem Brausenhalter
- Eigensicher gegen Rückfließen
- Anschlussgewinde 1/2"

Armaturengeräuschgruppe I

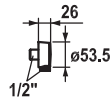
**KWC-Nr.****26.000.613.000**

chromeline

Schlauchanschluss

- mit integriertem Brausenhalter
- Eigensicher gegen Rückfließen
- Anschlussgewinde 1/2"

Armaturengeräuschgruppe I



KWC-Nr.

26.000.614.000

chromeline

Schlauchanschluss

- Anschlussgewinde 1/2"

**KWC-Nr.**

26.001.014.000
chromeline, L 1800

26.001.012.000
chromeline, L 1250

Brausenschlauch

- sicher gegen Verdrehen: (langer) Konus drehbar
- Aus Kunststoff
- Anschlussgewinde 1/2"

**KWC-Nr.**

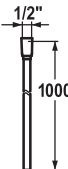
26.001.005.000
chromeline, L 2000

26.001.004.000
chromeline, L 1800

26.001.003.000
chromeline, L 1600

Brausenschlauch

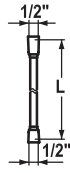
- sicher gegen Verdrehen: (langer) Konus drehbar
- Aus Kunststoff
- Anschlussgewinde 1/2"

**KWC-Nr.**

26.001.019.000
chromeline, L 1000

Brausenschlauch

- sicher gegen Verdrehen: (langer) Konus drehbar
- kürzbar
- Aus Kunststoff
- Anschlussgewinde 1/2"



KWC-Nr.

26.001.033.176
matt black, L 1500

Brausenschlauch

- sicher gegen Verdrehen: (langer) Konus drehbar
- Aus Kunststoff
- Anschlussgewinde 1/2"



KWC-Nr.

26.001.033.177
brushed steel, L 1500

Brausenschlauch

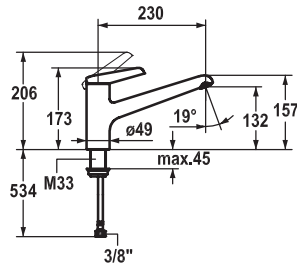
- sicher gegen Verdrehen: (langer) Konus drehbar
- Aus Kunststoff
- Anschlussgewinde 1/2"

**ARMATUREN FÜR
DIE KÜCHE**



ARMATUREN FÜR DIE KÜCHE

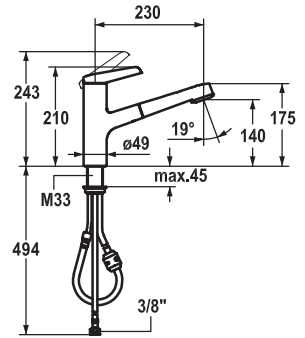
KWC ADRENA	182
KWC AVA	185
KWC DOMO 6.0	188
KWC DOMO E	Neuheit 192
KWC ERA	194
KWC EVE	197
KWC GASTRO	204
KWC INOX	227
KWC ISLA	230
KWC KIO	Neuheit 231
KWC LIVELLO	234
KWC ONO	237
KWC ONO touch light PRO	247
KWC SIN	255
KWC STAR	Neue Produkte 258
KWC SUNO	259
KWC VITA PRO	263
KWC WAMAS	265
KWC ZOE	267
KWC ZOE touch light PRO	274



KWC-Nr.

10.321.023.000FL

chromeline, A 230, flexible Anschlusschläuche



KWC-Nr.

10.321.033.000FL

chromeline, A 230, flexible Anschlusschläuche

Hebelmischer ■ Küche

Hebelmischer

- Schwenkauslauf 160°
– Neoperl® Cascade®
- KWC Steuerpatrone M 35
– mit Keramikscheibentechnik
– Auslaufmenge und Temperatur stufenlos einstellbar
- Flexible Anschlusschläuche 3/8"
- Befestigung mit Gewindestutzen M33 x 1.5
- Tischbohrung ø35 mm



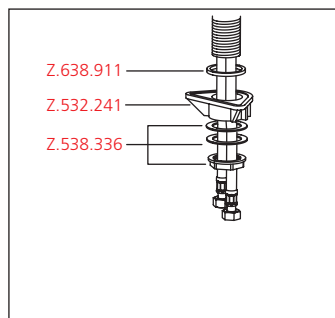
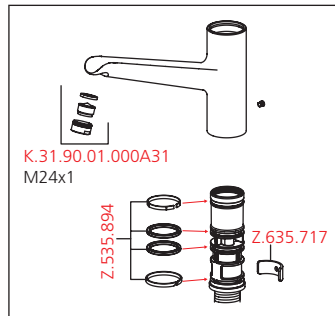
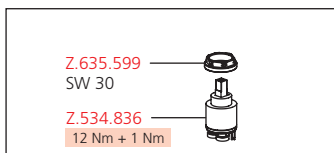
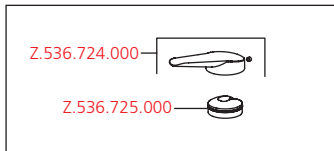
Hebelmischer ■ Küche

Hebelmischer

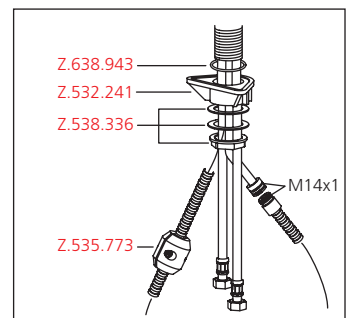
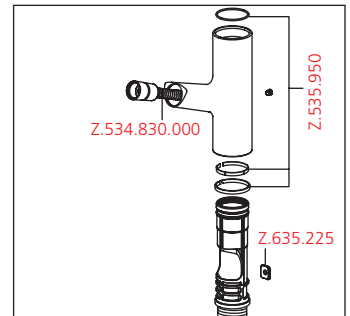
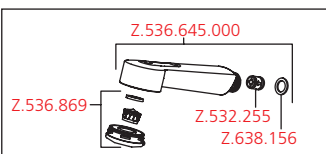
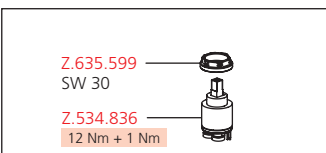
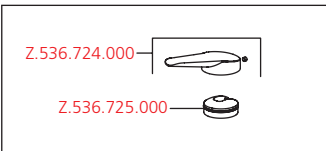
- TouchProtect - Schutz vor Verbrennungen durch Zweischalenprinzip
- Auszugbrause
– SprayClean - aktive Kalkbeseitigung und schnelle Siebreinigung
– bis 600 mm ausziehbar
– PowerClean - Siebstrahlmodus, mit Rückstellautomatik
– Schlauchoberfläche passend zu Armaturoberfläche
- Schlauchdurchführung, schwenkbar 130°
- EasyLock - einfache Auszugsbrauserückführung
- KWC Steuerpatrone M 35
– mit Keramikscheibentechnik
– Auslaufmenge und Temperatur stufenlos einstellbar
- Flexible Anschlusschläuche 3/8"
- Befestigung mit Gewindestutzen M33 x 1.5
- Tischbohrung ø35 mm

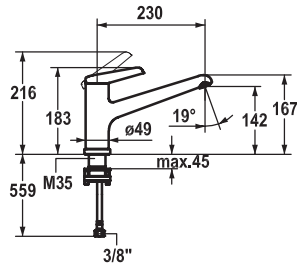


Auslaufmenge 12 l/min (3 bar)
Armaturengeräuschgruppe I



Auslaufmenge Normalstrahl 11 l/min (3 bar)
Auslaufmenge Siebstrahl 12 l/min (3 bar)
Armaturengeräuschgruppe I

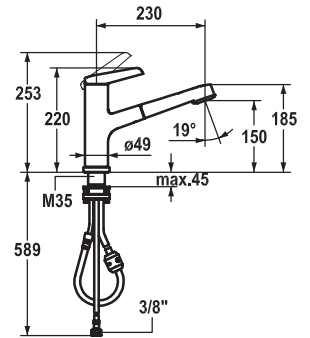




KWC-Nr.

10.321.043.000FL

chromeline, A 230, flexible Anschlusschläuche



KWC-Nr.

10.321.053.000FL

chromeline, A 230, flexible Anschlusschläuche

Hebelmischer ■ Küche ■ wegnehmbar



Hebelmischer

- Wegnehmbar für Unterfenstermontage - Einbaumass 55 mm
- Eigensicher gegen Rückfließen
- Schwenkauslauf 160°
 - Neoperl® Cascade®
- KWC Steuerpatrone M 35
 - mit Keramikscheibentechnik
 - Auslaufmenge und Temperatur stufenlos einstellbar
- Flexible Anschlusschläuche 3/8"
- Befestigung mit Gewindestutzen M35 x 1.5 (Vormontagesockel)
- Tischbohrung ø35 - 37 mm

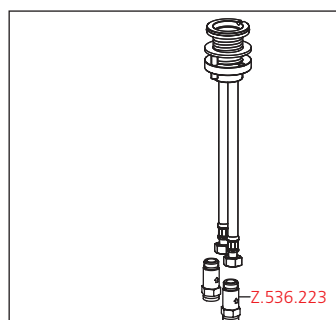
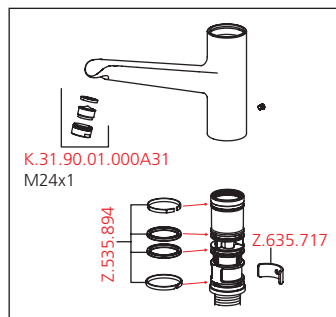
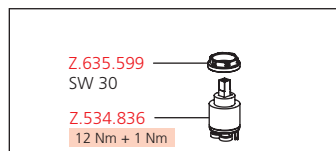
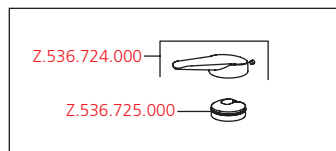
Hebelmischer ■ Küche ■ wegnehmbar



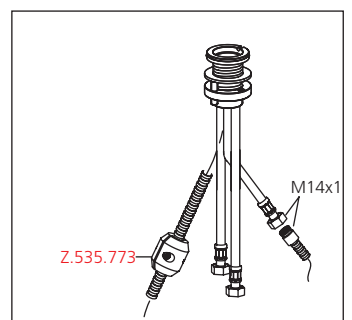
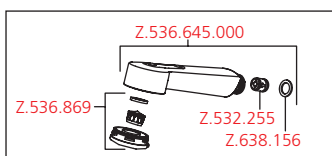
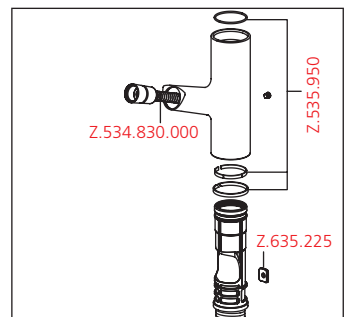
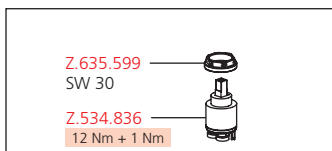
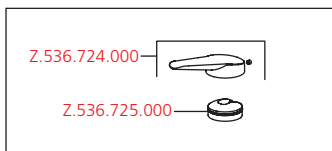
Hebelmischer

- Wegnehmbar für Unterfenstermontage - Einbaumass 55 mm
- TouchProtect - Schutz vor Verbrennungen durch Zweischalenprinzip
- Eigensicher gegen Rückfließen
- Auszugbrause
 - SprayClean - aktive Kalkbeseitigung und schnelle Siebreinigung
 - bis 600 mm ausziehbar
 - PowerClean - Siebstrahlmodus, mit Rückstellautomatik
 - Schlauchoberfläche passend zu Armaturoberfläche
- Schlauchdurchführung, schwenkbar 130°
- EasyLock - einfache Auszugsbrauserückführung
- KWC Steuerpatrone M 35
 - mit Keramikscheibentechnik
 - Auslaufmenge und Temperatur stufenlos einstellbar
- Flexible Anschlusschläuche 3/8"
- Befestigung mit Gewindestutzen M35 x 1.5 (Vormontagesockel)
- Tischbohrung ø35 - 37 mm

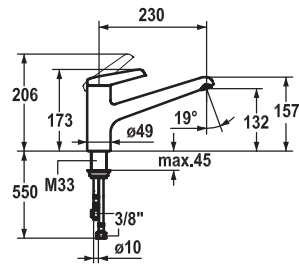
Auslaufmenge 12 l/min (3 bar)
Armaturengeräuschgruppe I



Auslaufmenge Normalstrahl 10 l/min (3 bar)
Auslaufmenge Siebstrahl 10 l/min (3 bar)
Armaturengeräuschgruppe I



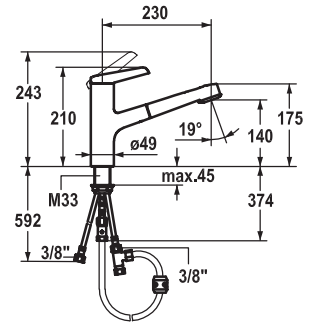
Armaturen für die Küche



KWC-Nr.

10.325.023.000FL

chromeline, A 230, flexible Anschlusschläuche



KWC-Nr.

10.325.033.000FL

chromeline, A 230, flexible Anschlusschläuche

Hebelmischer ■ Küche ■ Niederdruck



Hebelmischer

- Schwenkauslauf 160°
– Strahlregler-Mundstück
- KWC Steuerpatrone M 35
– mit Keramikscheibentechnik
– Auslaufmenge und Temperatur stufenlos einstellbar
- Flexible Anschlusschläuche 3/8"
- Befestigung mit Gewindestutzen M33 x 1.5
- Tischbohrung ø35 mm

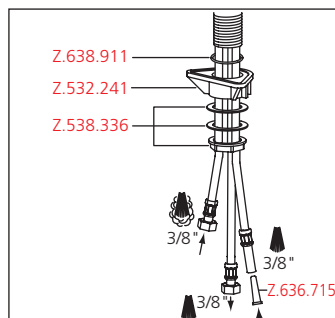
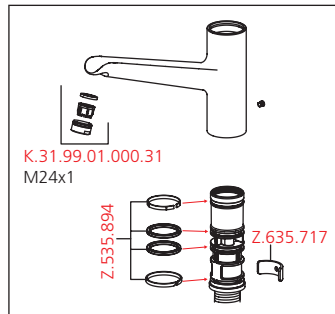
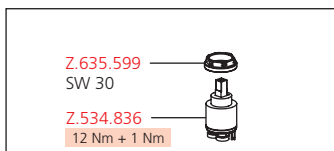
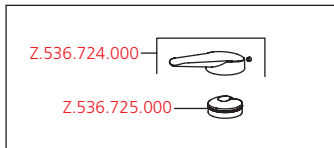
Hebelmischer ■ Küche ■ Niederdruck



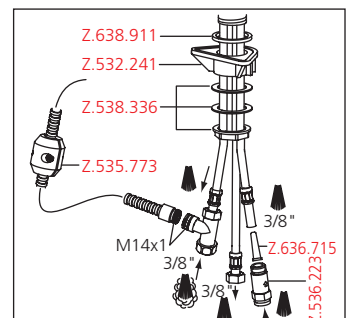
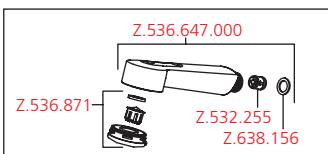
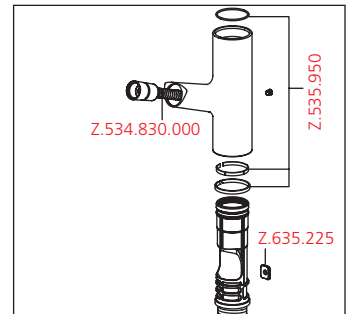
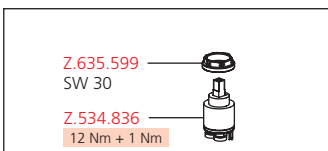
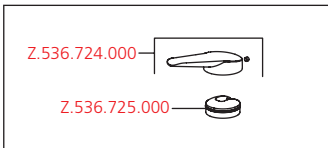
Hebelmischer

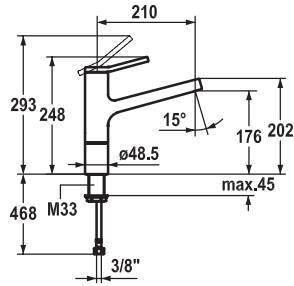
- TouchProtect - Schutz vor Verbrennungen durch Zweischalenprinzip
- Auszugbrause
– SprayClean - aktive Kalkbeseitigung und schnelle Siebreinigung
– bis 600 mm ausziehbar
– PowerClean - Siebstrahlmodus, mit Rückstellautomatik
– Schlauchoberfläche passend zu Armaturoberfläche
- Schlauchdurchführung, schwenkbar 130°
- EasyLock - einfache Auszugsbrauserückführung
- KWC Steuerpatrone M 35
– mit Keramikscheibentechnik
– Auslaufmenge und Temperatur stufenlos einstellbar
- Flexible Anschlusschläuche 3/8"
- Befestigung mit Gewindestutzen M33 x 1.5
- Tischbohrung ø35 mm

Auslaufmenge 6 l/min (3 bar)
Armaturengeräuschgruppe I



Auslaufmenge Normalstrahl 6 l/min (3 bar)
Auslaufmenge Siebstrahl 6 l/min (3 bar)
Armaturengeräuschgruppe I





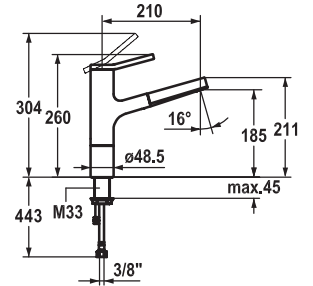
KWC-Nr.

10.191.023.000FL

chromeline, A 210, flexible Anschlusschläuche

10.191.023.127FL

decor steel, A 210, flexible Anschlusschläuche



KWC-Nr.

10.191.113.000FL

chromeline, A 210, flexible Anschlusschläuche

10.191.113.127FL

decor steel, A 210, flexible Anschlusschläuche

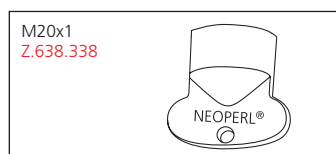
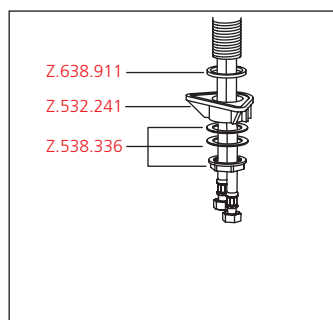
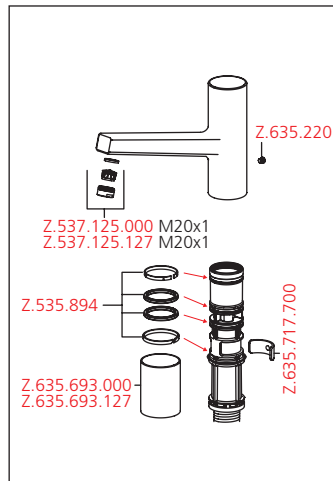
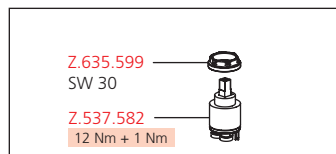
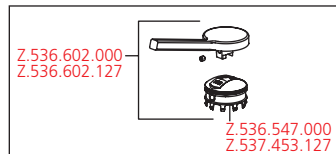
Hebelmischer ■ Küche

Hebelmischer

- Schwenkauslauf 160°
 - Neoperl® Perlator®
- KWC Steuerpatrone M 35 H
 - mit Keramikscheibentechnik
 - Auslaufmenge und Temperatur stufenlos einstellbar
- Flexible Anschlusschläuche 3/8"
- Befestigung mit Gewindestutzen M33 x 1.5
- Tischbohrung ø35 mm

Auslaufmenge 12 l/min (3 bar)

Armaturengeräuschgruppe I



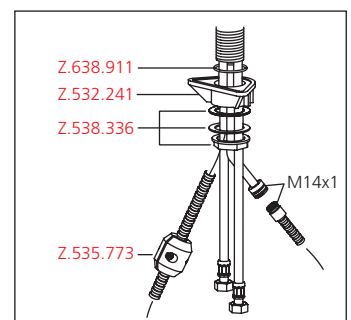
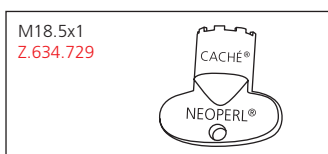
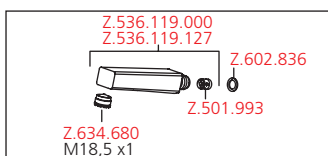
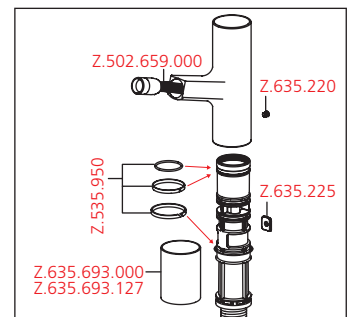
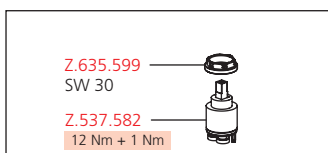
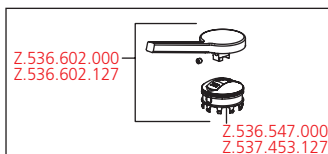
Hebelmischer ■ Küche

Hebelmischer

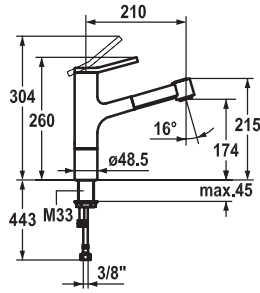
- TouchProtect - Schutz vor Verbrennungen durch Zweischalenprinzip
- Auszugauslauf
 - Neoperl® Caché®
 - bis 700 mm ausziehbar
 - Schlauchoberfläche passend zu Armatureoberfläche
- Schlauchdurchführung, schwenkbar 130°
- EasyLock - einfache Auszugsbrauserückführung
- KWC Steuerpatrone M 35 H
 - mit Keramikscheibentechnik
 - Auslaufmenge und Temperatur stufenlos einstellbar
- Flexible Anschlusschläuche 3/8"
- Befestigung mit Gewindestutzen M33 x 1.5
- Tischbohrung ø35 mm

Auslaufmenge 9 l/min (3 bar)

Armaturengeräuschgruppe I



Armaturen für die Küche



KWC-Nr.

10.191.033.000FL

chromeline, A 210, flexible Anschlusschläuche

10.191.033.127FL

decor steel, A 210, flexible Anschlusschläuche

Hebelmischer ■ Küche

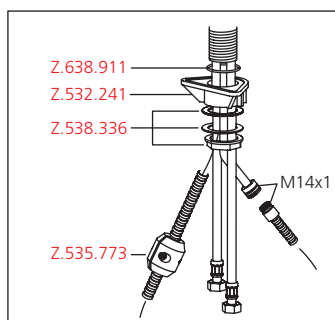
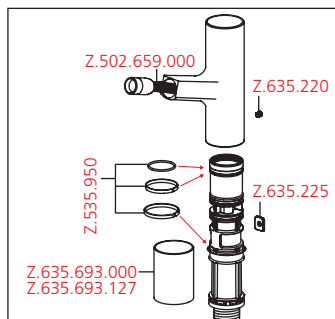
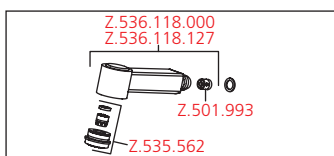
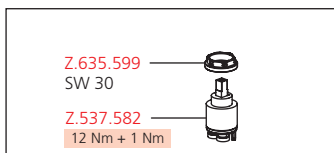
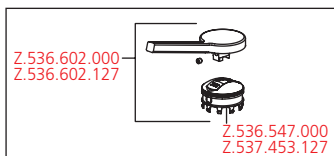
Hebelmischer

- TouchProtect - Schutz vor Verbrennungen durch Zweischalenprinzip
- Auszugbrause
 - SprayClean - aktive Kalkbeseitigung und schnelle Siebreinigung
 - bis 700 mm ausziehbar
 - PowerClean - Siebstrahlmodus, mit Rückstellautomatik
 - Schlauchoberfläche passend zu Armatureoberfläche
- Schlauchdurchführung, schwenkbar 130°
- EasyLock - einfache Auszugsbrauserückführung
- KWC Steuerpatrone M 35 H
 - mit Keramikscheibentechnik
 - Auslaufmenge und Temperatur stufenlos einstellbar
- Flexible Anschlusschläuche 3/8"
- Befestigung mit Gewindestutzen M33 x 1.5
- Tischbohrung ø35 mm

Auslaufmenge Normalstrahl 9 l/min (3 bar)

Auslaufmenge Siebstrahl 10 l/min (3 bar)

Armaturengeräuschgruppe I



KWC-Nr.

10.191.103.000FL

chromeline, A 205, flexible Anschlusschläuche

10.191.103.127FL

decor steel, A 205, flexible Anschlusschläuche

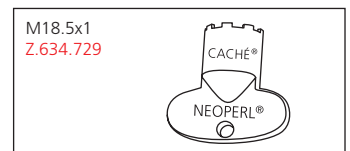
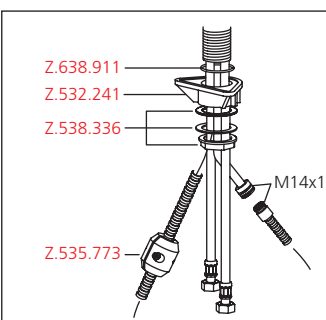
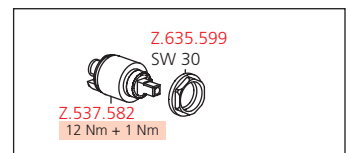
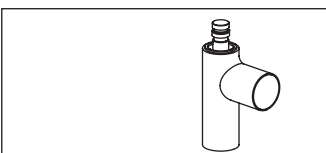
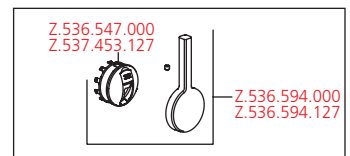
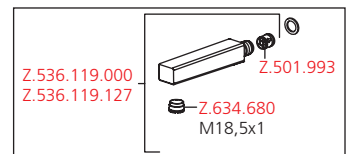
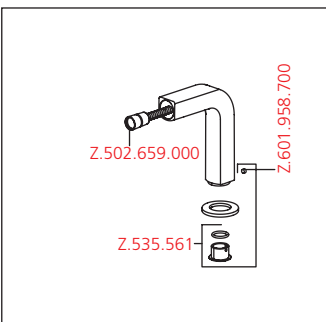
Hebelmischer ■ Küche

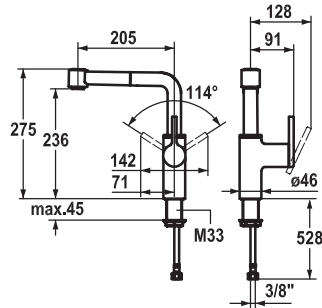
Hebelmischer

- Positionierung des Hebels rechts oder links möglich
- TouchProtect - Schutz vor Verbrennungen durch Zweischalenprinzip
- Auszugauslauf
 - Neoperl® Caché®
 - bis 600 mm ausziehbar
 - Schlauchoberfläche passend zu Armatureoberfläche
- Schlauchdurchführung, schwenkbar 360°
- EasyLock - einfache Auszugsbrauserückführung
- OptimalSpace - grosszügiger Wasch- / Arbeitsbereich
- KWC Steuerpatrone M 35 H
 - mit Keramikscheibentechnik
 - Auslaufmenge und Temperatur stufenlos einstellbar
- Flexible Anschlusschläuche 3/8"
- Befestigung mit Gewindestutzen M33 x 1.5
- Tischbohrung ø35 mm

Auslaufmenge 9 l/min (3 bar)

Armaturengeräuschgruppe I





KWC-Nr.

10.191.003.000FL

chromeline, A 205, flexible Anschlusschläuche

10.191.003.127FL

decor steel, A 205, flexible Anschlusschläuche

Hebelmischer ■ Küche

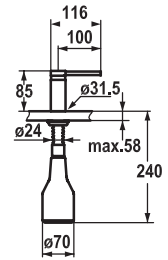
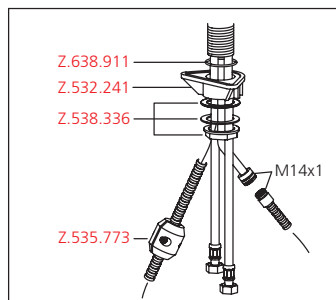
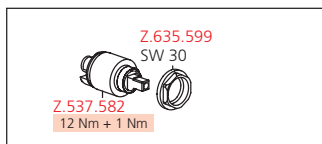
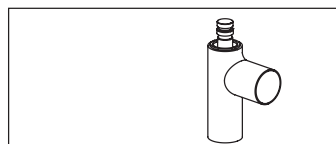
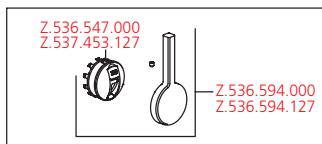
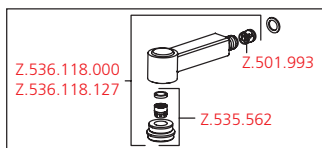
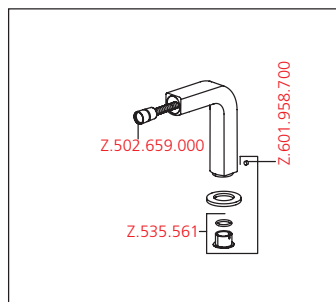
Hebelmischer

- Positionierung des Hebels rechts oder links möglich
- TouchProtect - Schutz vor Verbrennungen durch Zweischalenprinzip
- Auszugbrause
 - SprayClean - aktive Kalkbeseitigung und schnelle Siebreinigung
 - bis 600 mm ausziehbar
 - PowerClean - Siebstrahlmodus, mit Rückstellautomatik
 - Schlauchoberfläche passend zu Armaturoberfläche
- Schlauchdurchführung, schwenkbar 360°
- EasyLock - einfache Auszugsbrauserückführung
- OptimalSpace - grosszügiger Wasch- / Arbeitsbereich
- KWC Steuerpatrone M 35 H
 - mit Keramikscheibentechnik
 - Auslaufmenge und Temperatur stufenlos einstellbar
- Flexible Anschlusschläuche 3/8"
- Befestigung mit Gewindestutzen M33 x 1.5
- Tischbohrung ø35 mm

Auslaufmenge Normalstrahl 9 l/min (3 bar)

Auslaufmenge Siebstrahl 10 l/min (3 bar)

Armaturengeräuschgruppe I



KWC-Nr.

Z.536.159.000

chromeline

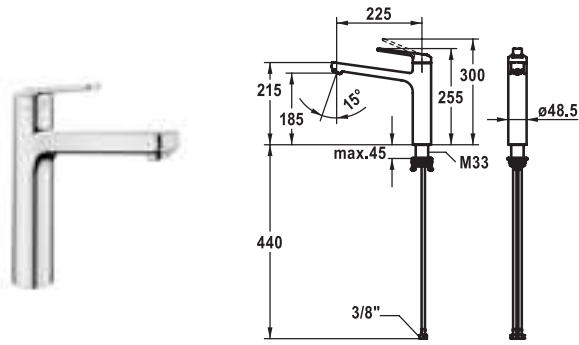
Z.536.159.127

decor steel

Seifenspender

Seifenspender KWC AVA

- Nachfüllbar ohne Ausbau des Seifenbehälters
- Tischbohrung ø26 mm
- Lieferumfang:
 - Pumpe
 - Seifenbehälter mit 350 ml Fassungsvermögen Z.635.713



KWC-Nr.

10.661.023.000FL

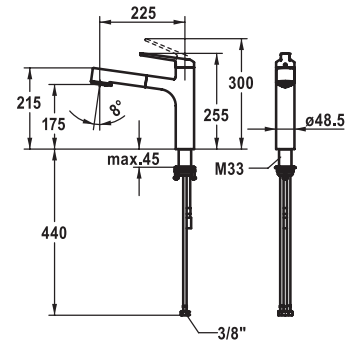
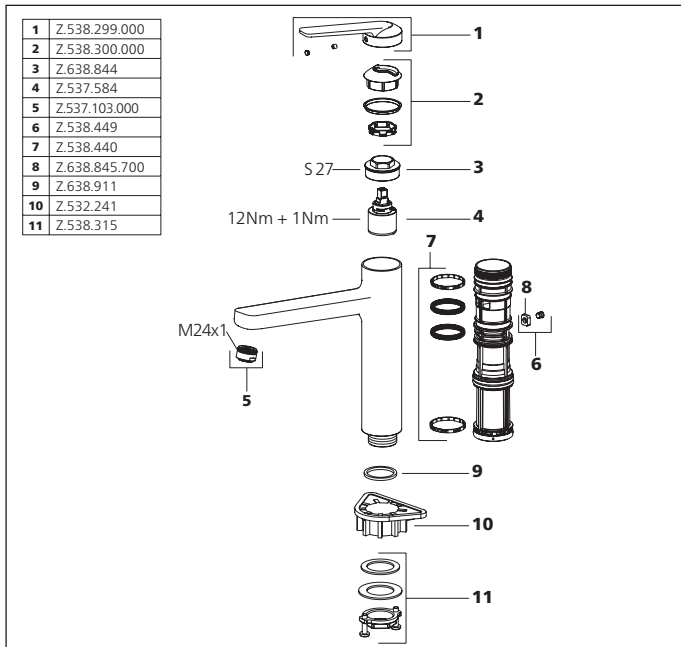
chromeline, A 225, flexible Anschlusschläuche

Hebelmischer ■ Küche

Hebelmischer

- Schwenkauslauf 150°
 - Neoperl® Cascade® SLC
- OptimalSpace - grosszügiger Wasch- / Arbeitsbereich
- KWC Steuerpatrone M 35 S
 - mit Keramikscheibentechnik
 - Auslaufmenge und Temperatur stufenlos einstellbar
 - Temperaturbegrenzung
- Flexible Anschlusschläuche 3/8"
- QuickInstallation - Befestigung mit Gewindestutzen M33 x 1.5 mit Feststellschrauben
- Tischbohrung ø35 mm

Auslaufmenge 12 l/min (3 bar)
Armaturengeräuschgruppe I



KWC-Nr.

10.661.033.000FL

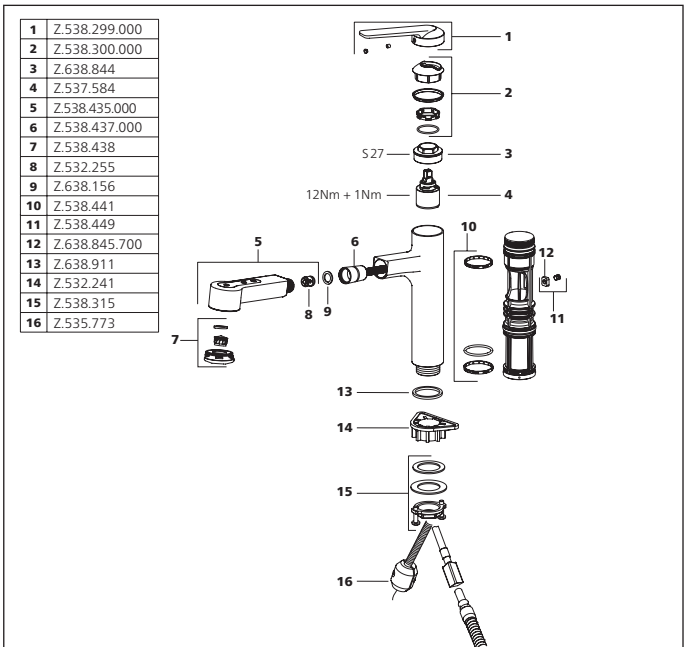
chromeline, A 225, flexible Anschlusschläuche

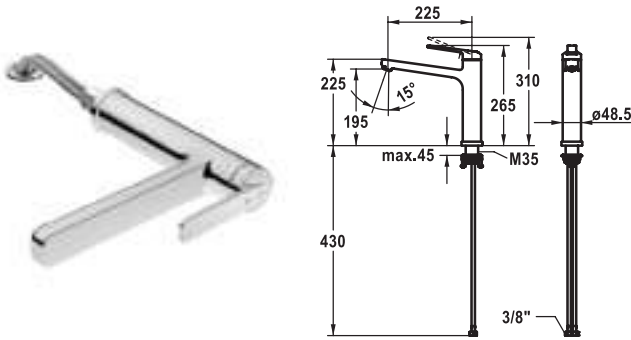
Hebelmischer ■ Küche

Hebelmischer

- TouchProtect - Schutz vor Verbrennungen durch Zweischalenprinzip
- Eigensicher gegen Rückfließen
- Auszugbrause
 - SprayClean - aktive Kalkbeseitigung und schnelle Siebreinigung
 - bis 600 mm ausziehbar
 - TripleClean - Umstellbar zwischen Normal-, Soft- und Powerstrahlmodus
 - Schlauchoberfläche passend zu Armatoeroberfläche
- QuickConnect - Einfaches Schlauchstecksystem
- Schlauchdurchführung, schwenkbar 120°
- EasyLock - einfache Auszugsbrauserückführung
- OptimalSpace - grosszügiger Wasch- / Arbeitsbereich
- KWC Steuerpatrone M 35 S
 - mit Keramikscheibentechnik
 - Auslaufmenge und Temperatur stufenlos einstellbar
 - Temperaturbegrenzung
- Flexible Anschlusschläuche 3/8"
- QuickInstallation - Befestigung mit Gewindestutzen M33 x 1.5 mit Feststellschrauben
- Tischbohrung ø35 mm

Auslaufmenge Normalstrahl 9 l/min (3 bar)
Auslaufmenge Siebstrahl 9 l/min (3 bar)
Armaturengeräuschgruppe I

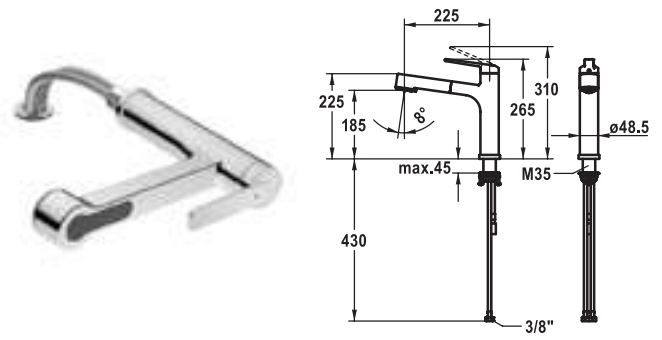




KWC-Nr.

10.661.043.000FL

chromeline, A 225, flexible Anschlusschläuche



KWC-Nr.

10.661.053.000FL

chromeline, A 225, flexible Anschlusschläuche

Hebelmischer ■ Küche ■ wegnehmbar



Hebelmischer

- Wegnehmbar für Unterfenstermontage - Einbaumass 55 mm
- Schwenkauslauf 150°
 - Neoperl® Cascade® SLC
- OptimalSpace - grosszügiger Wasch- / Arbeitsbereich
- KWC Steuerpatrone M 35 S
 - mit Keramikscheibentechnik
 - Auslaufmenge und Temperatur stufenlos einstellbar
 - Temperaturbegrenzung
- Flexible Anschlusschläuche 3/8"
- Befestigung mit Gewindestützen M35 x 1.5 (Vormontagesockel)
- Tischbohrung ø35 - 37 mm

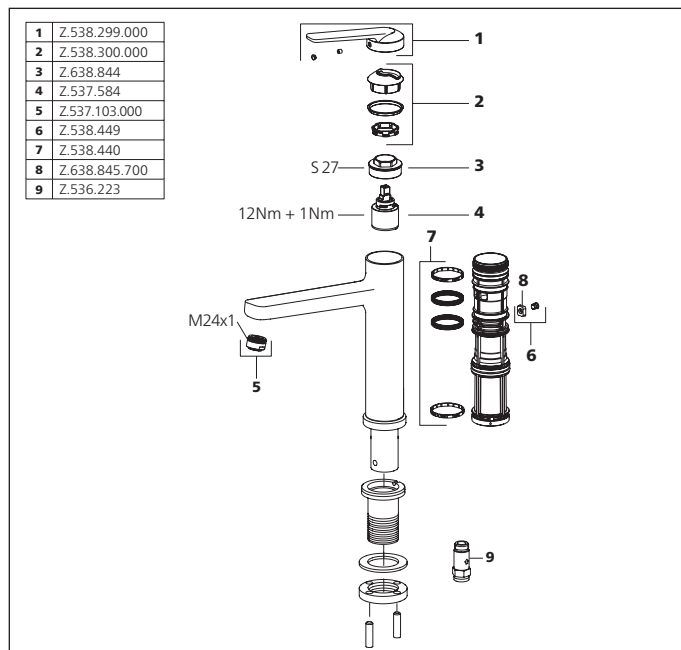
Hebelmischer ■ Küche ■ wegnehmbar



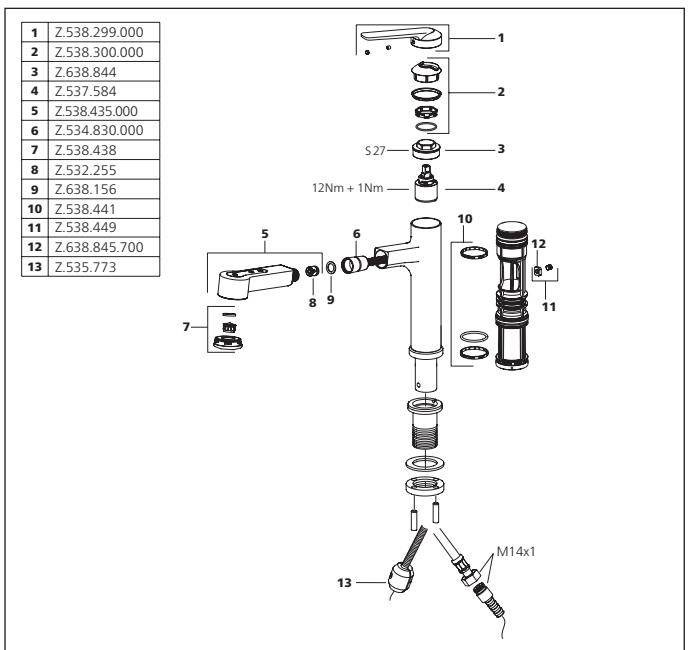
Hebelmischer

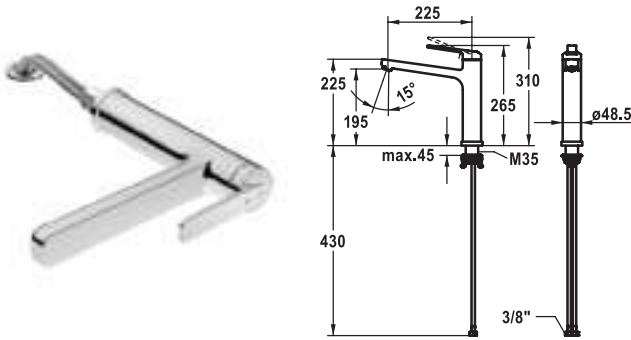
- Wegnehmbar für Unterfenstermontage - Einbaumass 55 mm
- TouchProtect - Schutz vor Verbrennungen durch Zweischalenprinzip
- Eigensicher gegen Rückfließen
- Auszugbrause
 - SprayClean - aktive Kalkbeseitigung und schnelle Siebreinigung
 - bis 600 mm ausziehbar
 - TripleClean - Umstellbar zwischen Normal-, Soft- und Powerstrahlmodus
 - Schlauchoberfläche passend zu Armaturoberfläche
- Schlauchdurchführung, schwenkbar 120°
- EasyLock - einfache Auszugsbrauserückführung
- OptimalSpace - grosszügiger Wasch- / Arbeitsbereich
- KWC Steuerpatrone M 35 S
 - mit Keramikscheibentechnik
 - Auslaufmenge und Temperatur stufenlos einstellbar
 - Temperaturbegrenzung
- Flexible Anschlusschläuche 3/8"
- Befestigung mit Gewindestützen M35 x 1.5 (Vormontagesockel)
- Tischbohrung ø35 - 37 mm

Auslaufmenge 12 l/min (3 bar)
Armaturengeräuschgruppe I



Auslaufmenge Normalstrahl 9 l/min (3 bar)
Auslaufmenge Siebstrahl 9 l/min (3 bar)
Armaturengeräuschgruppe I

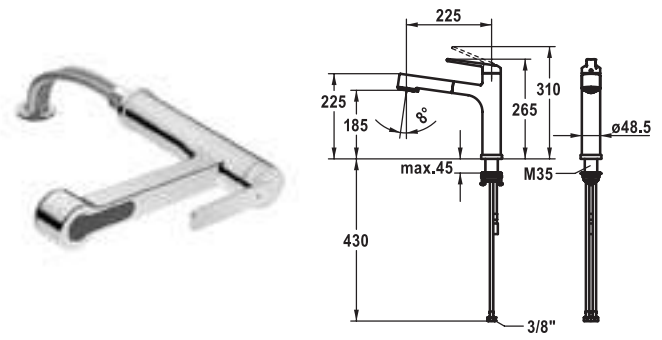




KWC-Nr.

10.661.043.000FL

chromeline, A 225, flexible Anschlusschläuche



KWC-Nr.

10.661.053.000FL

chromeline, A 225, flexible Anschlusschläuche

Hebelmischer ■ Küche ■ wegnehmbar



Hebelmischer

- Wegnehmbar für Unterfenstermontage - Einbaumass 55 mm
- Schwenkauslauf 150°
 - Neoperl® Cascade® SLC
- OptimalSpace - grosszügiger Wasch- / Arbeitsbereich
- KWC Steuerpatrone M 35 S
 - mit Keramikscheibentechnik
 - Auslaufmenge und Temperatur stufenlos einstellbar
 - Temperaturbegrenzung
- Flexible Anschlusschläuche 3/8"
- Befestigung mit Gewindestützen M35 x 1.5 (Vormontagesockel)
- Tischbohrung ø35 - 37 mm

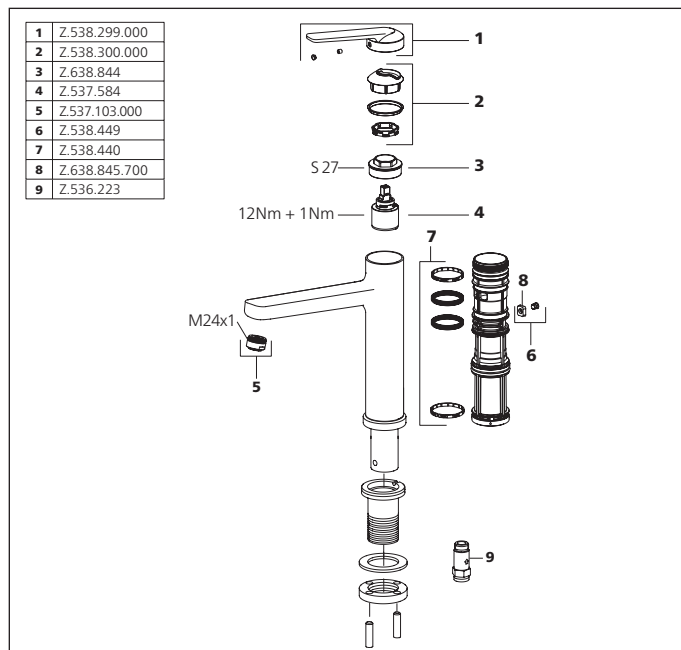
Hebelmischer ■ Küche ■ wegnehmbar



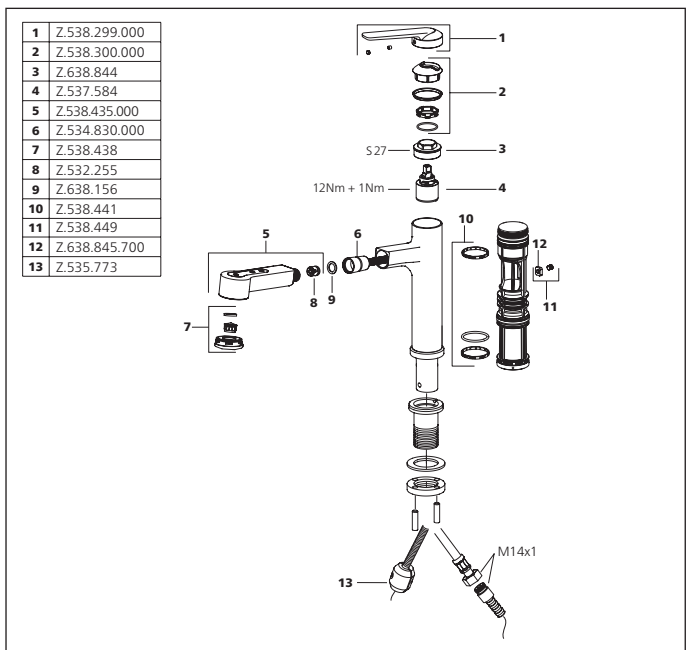
Hebelmischer

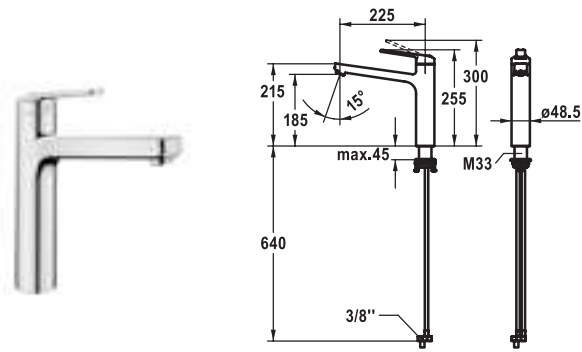
- Wegnehmbar für Unterfenstermontage - Einbaumass 55 mm
- TouchProtect - Schutz vor Verbrennungen durch Zweischalenprinzip
- Eigensicher gegen Rückfließen
- Auszugbrause
 - SprayClean - aktive Kalkbeseitigung und schnelle Siebreinigung
 - bis 600 mm ausziehbar
 - TripleClean - Umstellbar zwischen Normal-, Soft- und Powerstrahlmodus
 - Schlauchoberfläche passend zu Armaturoberfläche
- Schlauchdurchführung, schwenkbar 120°
- EasyLock - einfache Auszugsbrauserückführung
- OptimalSpace - grosszügiger Wasch- / Arbeitsbereich
- KWC Steuerpatrone M 35 S
 - mit Keramikscheibentechnik
 - Auslaufmenge und Temperatur stufenlos einstellbar
 - Temperaturbegrenzung
- Flexible Anschlusschläuche 3/8"
- Befestigung mit Gewindestützen M35 x 1.5 (Vormontagesockel)
- Tischbohrung ø35 - 37 mm

Auslaufmenge 12 l/min (3 bar)
Armaturengeräuschgruppe I



Auslaufmenge Normalstrahl 9 l/min (3 bar)
Auslaufmenge Siebstrahl 9 l/min (3 bar)
Armaturengeräuschgruppe I





KWC-Nr.

10.665.023.000FL

chromeline, A 225, flexible Anschlusschläuche

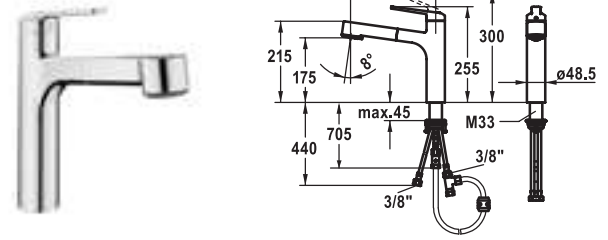
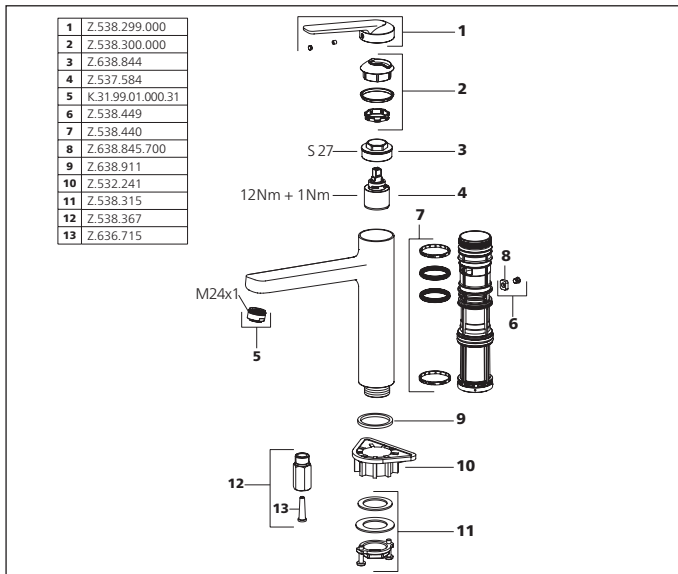
Hebelmischer ■ Küche ■ Niederdruck

Hebelmischer

- Schwenkauslauf 150°
 - Strahlregler-Mundstück
- OptimalSpace - grosszügiger Wasch- / Arbeitsbereich
- KWC Steuerpatrone M 35 S
 - mit Keramikscheibentechnik
 - Auslaufmenge und Temperatur stufenlos einstellbar
 - Temperaturbegrenzung
- Flexible Anschlusschläuche 3/8"
- QuickInstallation - Befestigung mit Gewindestutzen M33 x 1.5 mit Feststellschrauben
- Tischbohrung ø35 mm

Auslaufmenge 6 l/min (3 bar)

Armaturengeräuschgruppe I



KWC-Nr.

10.665.033.000FL

chromeline, A 225, flexible Anschlusschläuche

Hebelmischer ■ Küche ■ Niederdruck

Hebelmischer

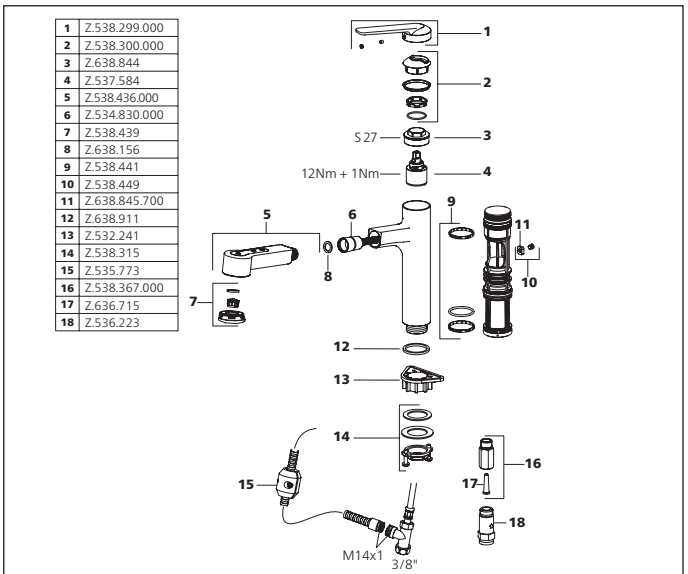
- TouchProtect - Schutz vor Verbrennungen durch Zweischalenprinzip
- Eigensicher gegen Rückfließen
- Auszugbrause
 - SprayClean - aktive Kalkbeseitigung und schnelle Siebreinigung
 - bis 600 mm ausziehbar
 - TripleClean - Umstellbar zwischen Normal-, Soft- und Powerstrahlmodus
 - Schlauchoberfläche passend zu Armatureoberfläche
- Schlauchdurchführung, schwenkbar 120°
- EasyLock - einfache Auszugsbrauserückführung
- OptimalSpace - grosszügiger Wasch- / Arbeitsbereich
- KWC Steuerpatrone M 35 S
 - mit Keramikscheibentechnik
 - Auslaufmenge und Temperatur stufenlos einstellbar
 - Temperaturbegrenzung
- Flexible Anschlusschläuche 3/8"
- QuickInstallation - Befestigung mit Gewindestutzen M33 x 1.5 mit Feststellschrauben
- Tischbohrung ø35 mm

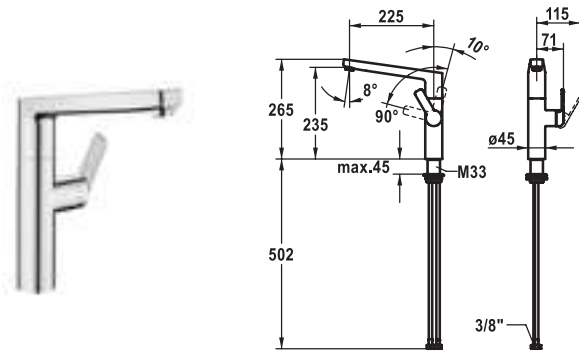
Auslaufmenge Normalstrahl 7 l/min (3 bar)

Auslaufmenge Siebstrahl 7 l/min (3 bar)

Auslaufmenge 6 l/min (3 bar)

Armaturengeräuschgruppe I

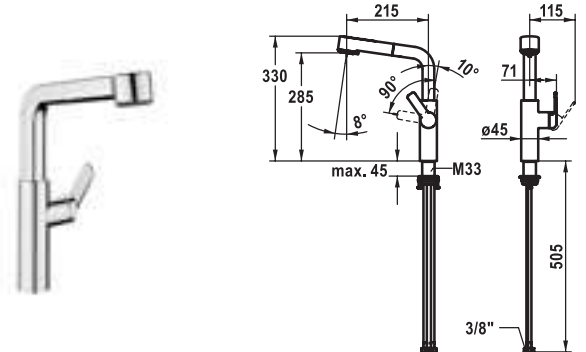




KWC-Nr.

10.661.013.000FL

chromeline, A 225, flexible Anschlusschläuche



KWC-Nr.

10.661.003.000FL

chromeline, A 215, flexible Anschlusschläuche

Hebelmischer ■ Küche



Hebelmischer

- Positionierung des Hebels nur rechts möglich
- Sicherheit für Kinder: Kaltwasser bei Hebelposition vorne
- Abstand Wand zu Mitte Tischbohrung min. 26 mm
- SwivelStop - Schwenkauslauf 360°, begrenzt auf 150°
- Neoperl® Cascade® SLC
- OptimalSpace - grosszügiger Wasch- / Arbeitsbereich
- KWC Steuerpatrone M 35 S
- mit Keramikscheibentechnik
- Auslaufmenge und Temperatur stufenlos einstellbar
- Temperaturbegrenzung
- Flexible Anschlusschläuche 3/8"
- QuickInstallation - Befestigung mit Gewindestutzen M33 x 1.5 mit Feststellschrauben
- Tischbohrung ø35 mm
- Separat bestellen (optional oder falls erforderlich):
- Schwenkbegrenzung 120°, Z.538.320

Hebelmischer ■ Küche

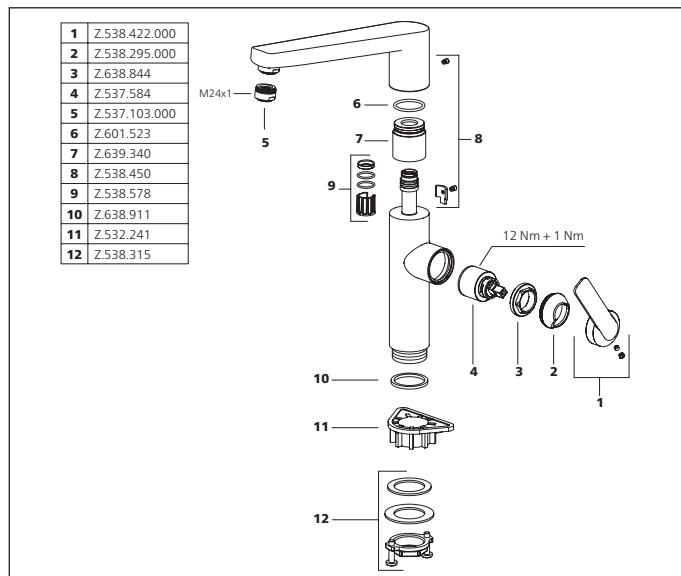


Hebelmischer

- Positionierung des Hebels nur rechts möglich
- Sicherheit für Kinder: Kaltwasser bei Hebelposition vorne
- Abstand Wand zu Mitte Tischbohrung min. 26 mm
- TouchProtect - Schutz vor Verbrennungen durch Zweischalenprinzip
- Eigensicher gegen Rückfließen
- Auszugbrause
- SprayClean - aktive Kalkbeseitigung und schnelle Siebreinigung
- bis 600 mm ausziehbar
- TripleClean - Umstellbar zwischen Normal-, Soft- und Powerstrahlmodus
- Schlauchoberfläche passend zu Armatureoberfläche
- QuickConnect - Einfaches Schlauchstecksystem
- Schlauchdurchführung, schwenkbar 150°
- EasyLock - einfache Auszugsbrauserückführung
- OptimalSpace - grosszügiger Wasch- / Arbeitsbereich
- KWC Steuerpatrone M 35 S
- mit Keramikscheibentechnik
- Auslaufmenge und Temperatur stufenlos einstellbar
- Temperaturbegrenzung
- Flexible Anschlusschläuche 3/8"
- QuickInstallation - Befestigung mit Gewindestutzen M33 x 1.5 mit Feststellschrauben
- Tischbohrung ø35 mm
- Separat bestellen (optional oder falls erforderlich):
- Schwenkbegrenzung 120°, Z.538.320

Auslaufmenge 12 l/min (3 bar)

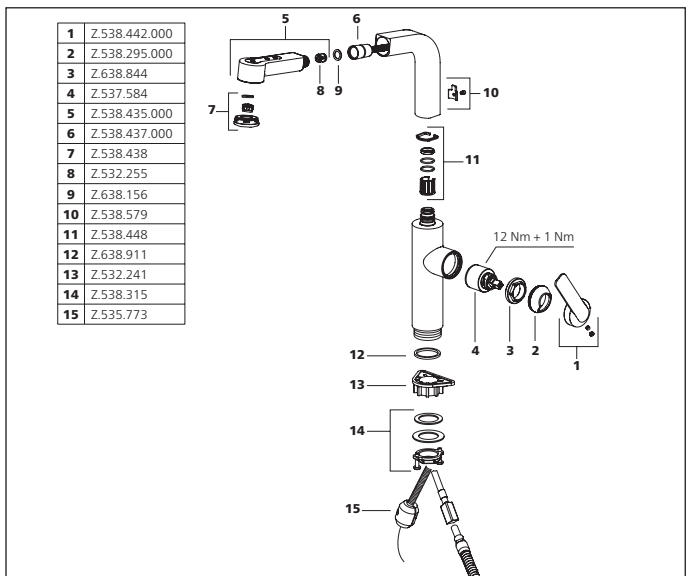
Armaturengeräuschgruppe I

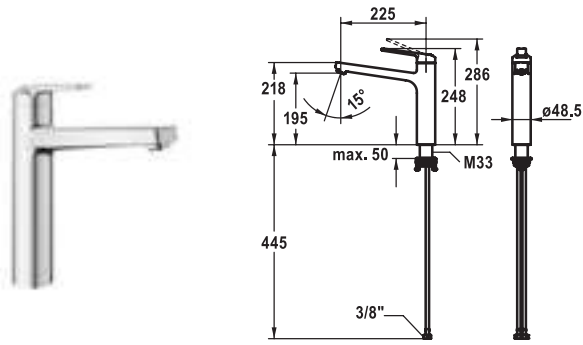


Auslaufmenge Normalstrahl 9 l/min (3 bar)

Auslaufmenge Siebstrahl 9 l/min (3 bar)

Armaturengeräuschgruppe II





KWC-Nr.

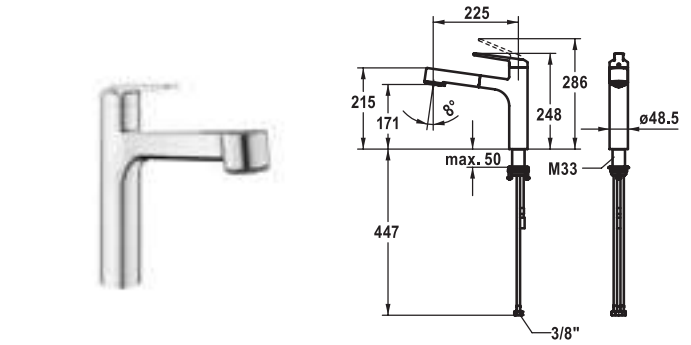
10.701.023.700FL

edelstahl, A 225, flexible Anschlusschläuche

Hebelmischer ■ Küche

Hebelmischer

- Schwenkauslauf 150°
 - Neoperl® Cascade® SLC
- OptimalSpace - grosszügiger Wasch- / Arbeitsbereich
- KWC Steuerpatrone M 35 S
 - mit Keramikscheibentechnik
 - Auslaufmenge und Temperatur stufenlos einstellbar
 - Temperaturbegrenzung
- Flexible Anschlusschläuche 3/8"
- QuickInstallation - Befestigung mit Gewindestutzen M33 x 1.5 mit Feststellschrauben
- Tischbohrung ø35 mm



KWC-Nr.

10.701.033.700FL

edelstahl, A 225, flexible Anschlusschläuche

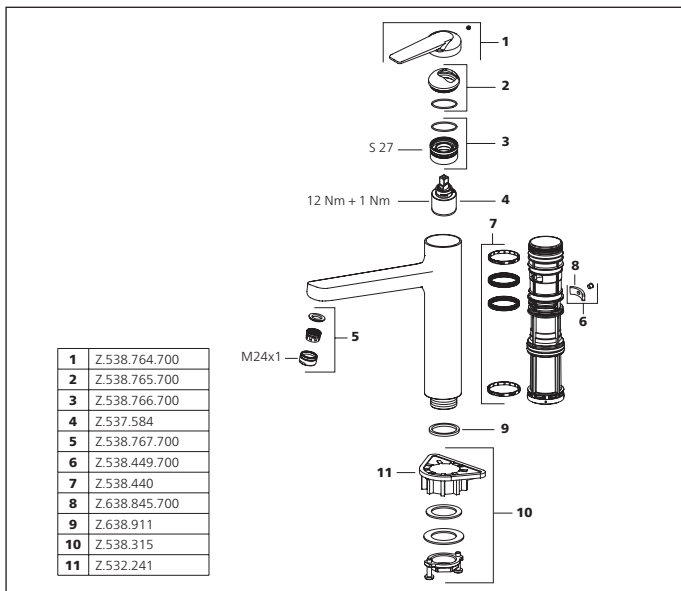
Hebelmischer ■ Küche

Hebelmischer

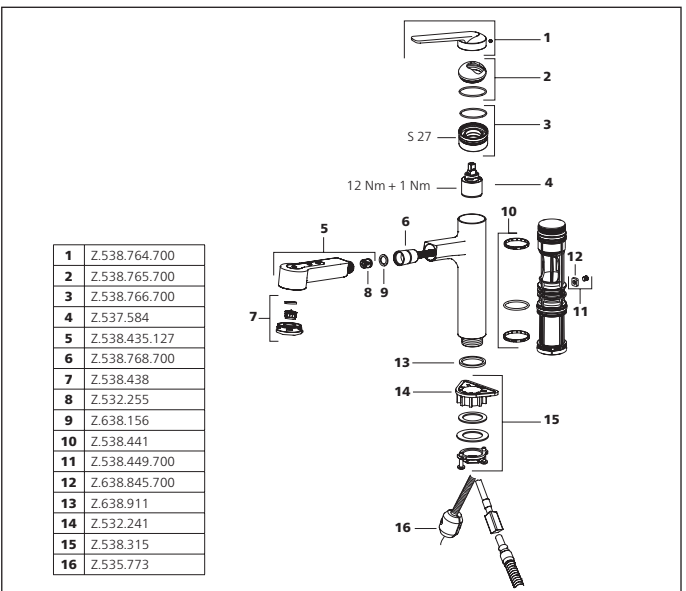
- TouchProtect - Schutz vor Verbrennungen durch Zweischalenprinzip
- Eigensicher gegen Rückfließen
- Auszugbrause
 - SprayClean - aktive Kalkbeseitigung und schnelle Siebreinigung
 - bis 600 mm ausziehbar
 - TripleClean - Umstellbar zwischen Normal-, Soft- und Powerstrahlmodus
 - Schlauchoberfläche passend zu Armaturoberfläche
- QuickConnect - Einfaches Schlauchstecksystem
- Schlauchdurchführung, schwenkbar 120°
- EasyLock - einfache Auszugsbrauserückführung
- OptimalSpace - grosszügiger Wasch- / Arbeitsbereich
- KWC Steuerpatrone M 35 S
 - mit Keramikscheibentechnik
 - Auslaufmenge und Temperatur stufenlos einstellbar
 - Temperaturbegrenzung
- Flexible Anschlusschläuche 3/8"
- QuickInstallation - Befestigung mit Gewindestutzen M33 x 1.5 mit Feststellschrauben
- Tischbohrung ø35 mm

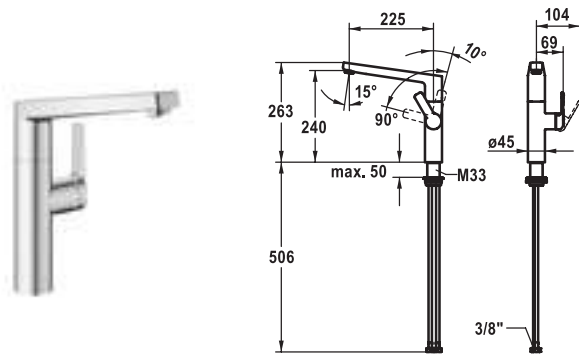


Auslaufmenge 12 l/min (3 bar)
Armaturengeräuschgruppe I



Auslaufmenge Normalstrahl 9 l/min (3 bar)
Auslaufmenge Siebstrahl 9 l/min (3 bar)
Armaturengeräuschgruppe I

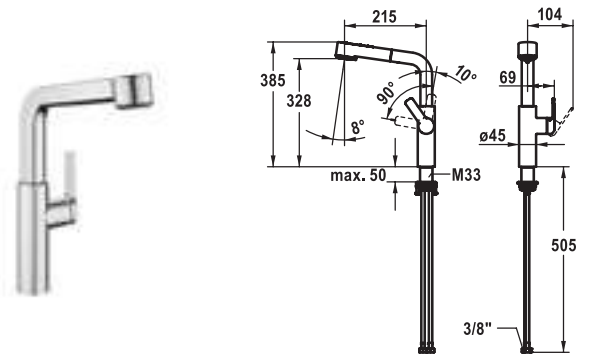




KWC-Nr.

10.701.013.700FL

edelstahl, A 225, flexible Anschlussschläuche



KWC-Nr.

10.701.003.700FL

edelstahl, A 215, flexible Anschlussschläuche

Hebelmischer ■ Küche



Hebelmischer

- Positionierung des Hebels nur rechts möglich
 - Sicherheit für Kinder: Kaltwasser bei Hebelposition vorne
- Abstand Wand zu Mitte Tischbohrung min. 26 mm
- SwivelStop - Schwenkauslauf 360°, begrenzbar auf 150°
 - Neoperl® Cascade® SLC
- OptimalSpace - grosszügiger Wasch- / Arbeitsbereich
- KWC Steuerpatrone M 35 S
 - mit Keramikscheibentechnik
 - Auslaufmenge und Temperatur stufenlos einstellbar
 - Temperaturbegrenzung
- Flexible Anschlussschläuche 3/8"
- QuickInstallation - Befestigung mit Gewindestutzen M33 x 1.5 mit Feststellschrauben
- Tischbohrung ø35 mm

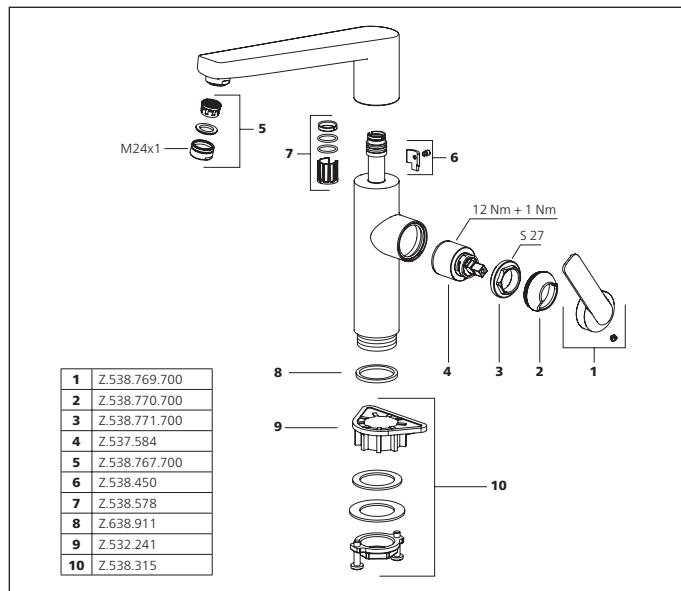
Hebelmischer ■ Küche



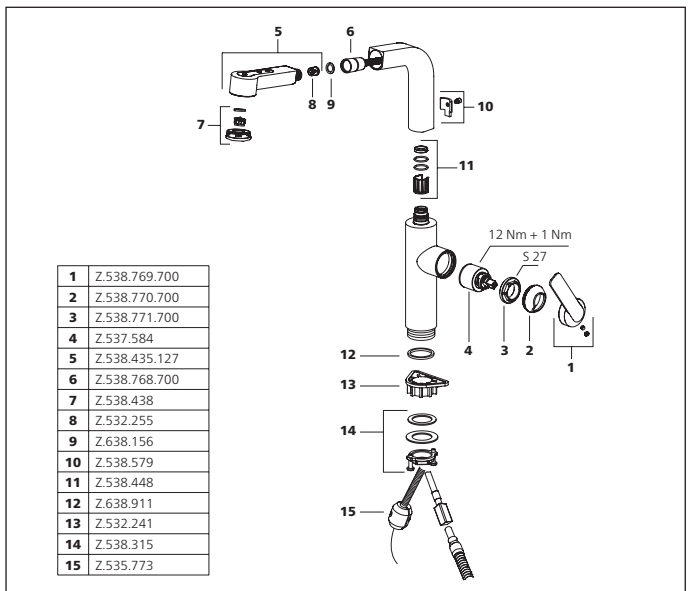
Hebelmischer

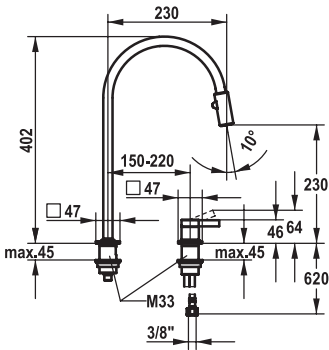
- Positionierung des Hebels nur rechts möglich
 - Sicherheit für Kinder: Kaltwasser bei Hebelposition vorne
- Abstand Wand zu Mitte Tischbohrung min. 26 mm
- TouchProtect - Schutz vor Verbrennungen durch Zweischalenprinzip
- Eigensicher gegen Rückfliessen
- Auszugbrause
 - SprayClean - aktive Kalkbeseitigung und schnelle Siebreinigung
 - bis 600 mm ausziehbar
 - TripleClean - Umstellbar zwischen Normal-, Soft- und Powerstrahlmodus
 - Schlauchoberfläche passend zu Armaturoberfläche
 - QuickConnect - Einfaches Schlauchstecksystem
- Schlauchdurchführung, schwenkbar 150°
- EasyLock - einfache Auszugsbrauserückführung
- OptimalSpace - grosszügiger Wasch- / Arbeitsbereich
- KWC Steuerpatrone M 35 S
 - mit Keramikscheibentechnik
 - Auslaufmenge und Temperatur stufenlos einstellbar
 - Temperaturbegrenzung
- Flexible Anschlussschläuche 3/8"
- QuickInstallation - Befestigung mit Gewindestutzen M33 x 1.5 mit Feststellschrauben
- Tischbohrung ø35 mm

Auslaufmenge 12 l/min (3 bar)
Armaturengeräuschgruppe I



Auslaufmenge Normalstrahl 9 l/min (3 bar)
Auslaufmenge Siebstrahl 9 l/min (3 bar)
Armaturengeräuschgruppe I





KWC-Nr.

10.392.323.700FL

edelstahl, A 230, flexible Anschlusschläuche

Hebelmischer ■ Küche



Hebelmischer

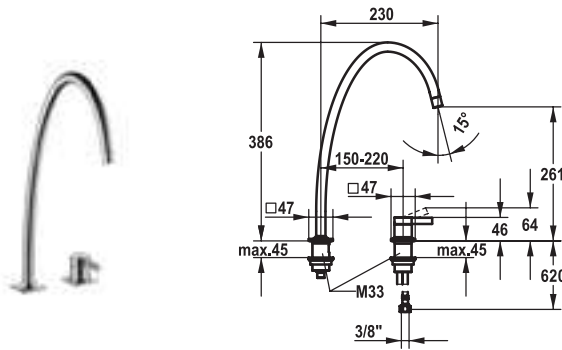
- 2-Loch
- Positionierung des Hebels rechts oder links möglich
- TouchProtect - Schutz vor Verbrennungen durch Zweischalenprinzip
- Ausziehbare Umstellbrause 360° drehbar - magnetische formschlüssige Halterung
 - SprayClean - aktive Kalkbeseitigung und schnelle Siebreinigung
 - Strahlregler
 - PowerClean - Siebstrahlmodus, mit Rückstellautomatik
 - bis 500 mm ausziehbar
 - schwarzer Gewebeschauch
- Schlauchdurchführung, schwenkbar 150° oder 360°
- OptimalSpace - grosszügiger Wasch- / Arbeitsbereich
- KWC Steuerpatrone S 25
 - mit Keramikscheibentechnik
 - Auslaufmenge und Temperatur stufenlos einstellbar
- Flexible Anschlusschläuche 3/8"
- Befestigung mit Gewindestutzen M33 x 1.5
- Tischbohrung ø35 mm

Auslaufmenge Normalstrahl 7 l/min (3 bar)

Auslaufmenge Siebstrahl 7 l/min (3 bar)

Armaturengeräuschgruppe I

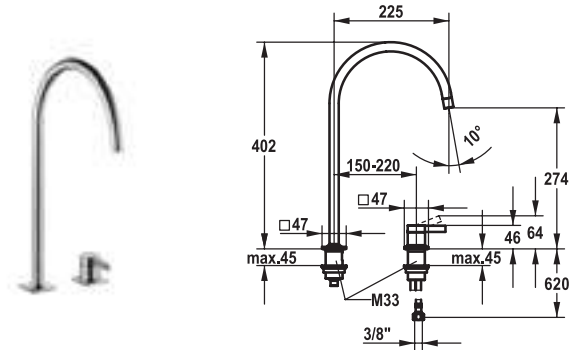
	<p>Z.538.054.700</p> <p>Z.538.055.700</p>
<p>Z.638.945</p> <p>Z.532.241</p> <p>Z.538.336</p> <p>Z.538.039</p>	<p>Z.635.753</p> <p>SW 24</p> <p>Z.536.032</p> <p>8 Nm +/- 1 Nm</p>
<p>CH/EU:</p> <p>Z.535.331</p> <p>M16x1</p> <p>M14x1</p>	<p>Z.638.306</p>



KWC-Nr.

10.392.024.700FL

edelstahl, A 230, flexible Anschlussschläuche



KWC-Nr.

10.392.023.700FL

edelstahl, A 225, flexible Anschlussschläuche

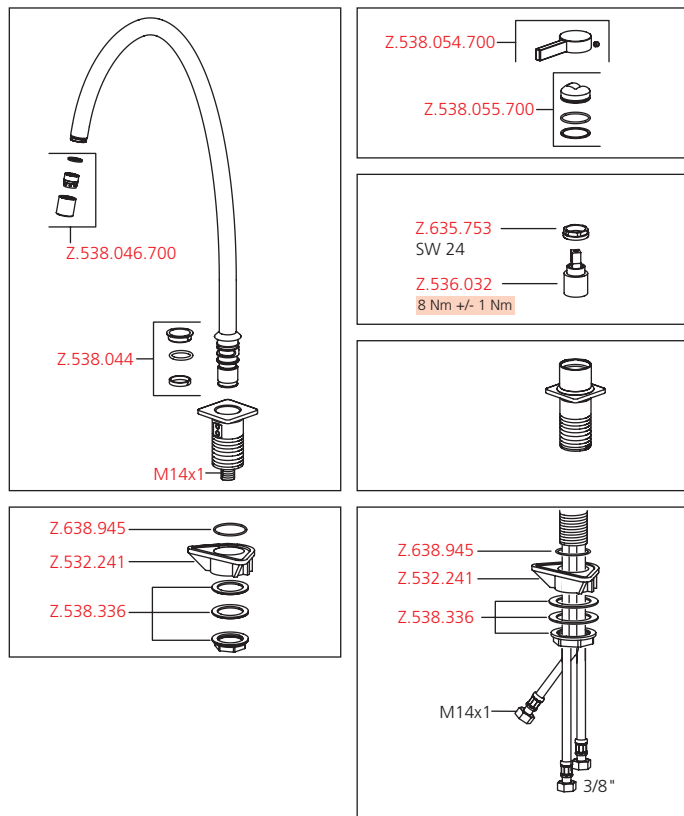
Hebelmischer ■ Küche



Hebelmischer

- 2-Loch
- Positionierung des Hebels rechts oder links möglich
- Schwenkauslauf 150° oder 360°
 - Neoperl® Perlator® laminar
- OptimalSpace - grosszügiger Wasch- / Arbeitsbereich
- KWC Steuerpatrone S 25
 - mit Keramikscheibentechnik
 - Auslaufmenge und Temperatur stufenlos einstellbar
- Flexible Anschlussschläuche 3/8"
- Befestigung mit Gewindestutzen M33 x 1.5
- Tischbohrung ø35 mm

Auslaufmenge 8 l/min (3 bar)
Armaturengeräuschgruppe I



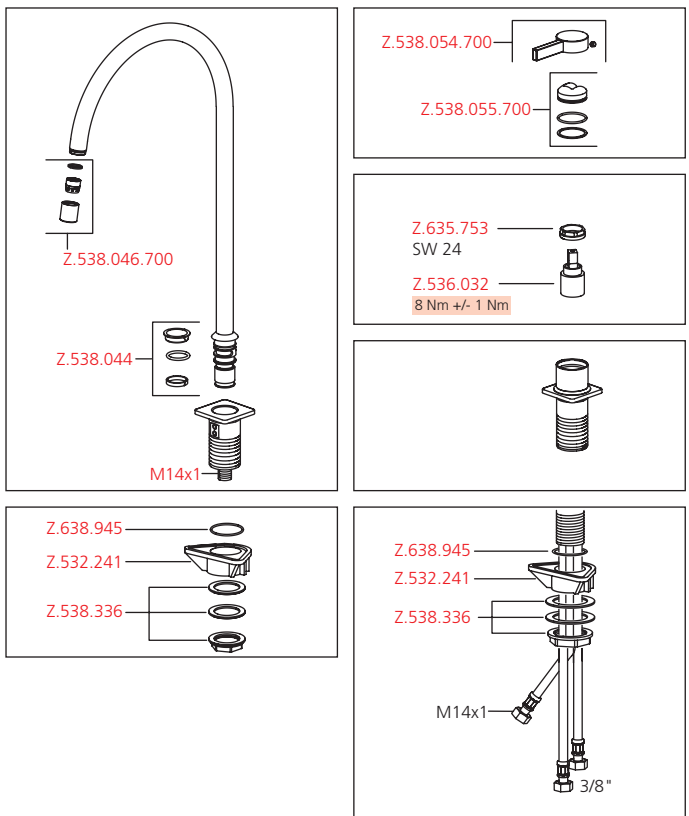
Hebelmischer ■ Küche

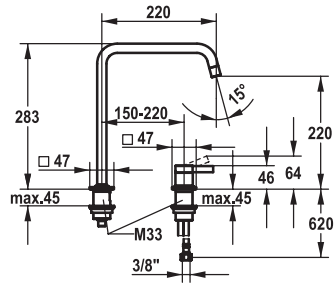


Hebelmischer

- 2-Loch
- Positionierung des Hebels rechts oder links möglich
- Schwenkauslauf 150° oder 360°
 - Neoperl® Perlator® laminar
- OptimalSpace - grosszügiger Wasch- / Arbeitsbereich
- KWC Steuerpatrone S 25
 - mit Keramikscheibentechnik
 - Auslaufmenge und Temperatur stufenlos einstellbar
- Flexible Anschlussschläuche 3/8"
- Befestigung mit Gewindestutzen M33 x 1.5
- Tischbohrung ø35 mm

Auslaufmenge 8 l/min (3 bar)
Armaturengeräuschgruppe I

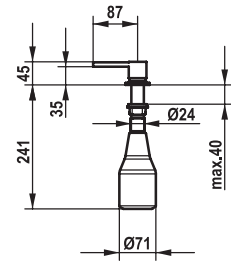




KWC-Nr.

10.392.022.700FL

edelstahl, A 220, flexible Anschlussschläuche



KWC-Nr.

Z.538.038.700

edelstahl

Hebelmischer ■ Küche



Hebelmischer

- 2-Loch
- Positionierung des Hebels rechts oder links möglich
- Schwenkauslauf 150° oder 360°
 - Neoperl® Perlator® laminar
- OptimalSpace - grosszügiger Wasch- / Arbeitsbereich
- KWC Steuerpatrone S 25
 - mit Keramikscheibentechnik
 - Auslaufmenge und Temperatur stufenlos einstellbar
- Flexible Anschlussschläuche 3/8"
- Befestigung mit Gewindestützen M33 x 1.5
- Tischbohrung ø35 mm

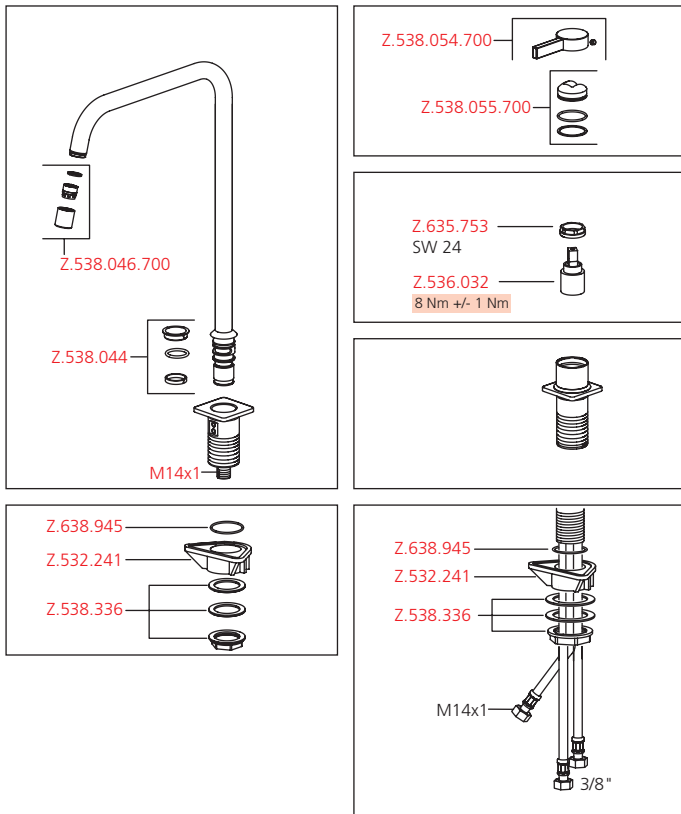
Seifenspender

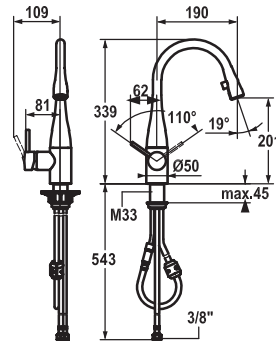
Seifenspender KWC ERA

- Nachfüllbar ohne Ausbau des Seifenbehälters
- Tischbohrung ø26 mm
- Lieferumfang:
 - Pumpe
 - Seifenbehälter mit 350 ml Fassungsvermögen Z.538.053

Auslaufmenge 8 l/min (3 bar)

Armaturengeräuschgruppe I





KWC-Nr.

10.111.102.000FL

chromeline, A 190, flexible Anschlusschläuche

10.111.102.700FL

edelstahl, A 190, flexible Anschlusschläuche

Hebelmischer ■ Küche

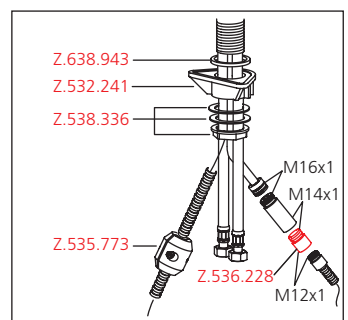
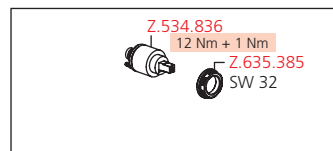
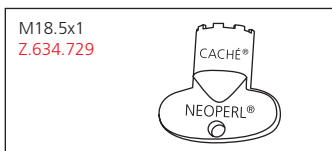
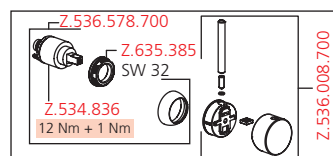
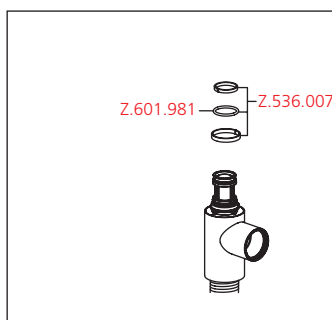
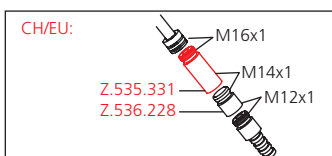
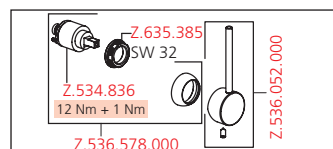
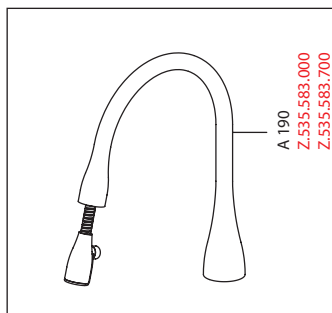
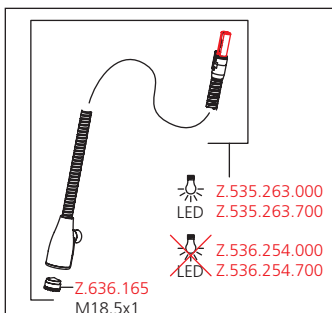


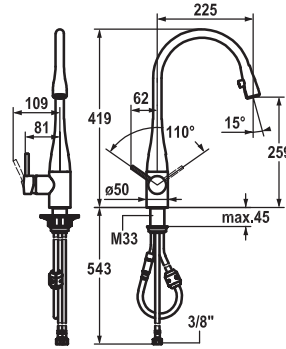
Hebelmischer

- Positionierung des Hebels rechts oder links möglich
- TouchProtect - Schutz vor Verbrennungen durch Zweischalenprinzip
- Auszugauslauf verdeckt
 - Neoperl® Caché®
 - bis 600 mm ausziehbar
 - Schlauchoberfläche passend zu Armaturoberfläche
- Schlauchdurchführung, schwenkbar 320°
- EasyLock - einfache Auszugsbrauserückführung
- KWC Steuerpatrone M 35
 - mit Keramikscheibentechnik
 - Auslaufmenge und Temperatur stufenlos einstellbar
- Flexible Anschlusschläuche 3/8"
- Befestigung mit Gewindestutzen M33 x 1.5
- Tischbohrung ø35 mm

Armaturen für die Küche

Auslaufmenge 11 l/min (3 bar)
Armaturengeräuschgruppe I





KWC-Nr.

10.111.103.000FL

chromeline, A 225, flexible Anschlusschläuche

10.111.103.700FL

edelstahl, A 225, flexible Anschlusschläuche

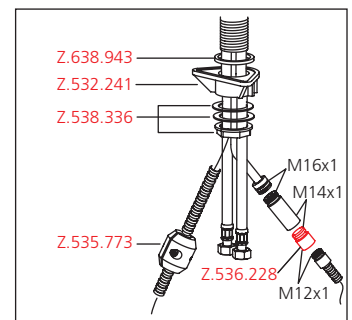
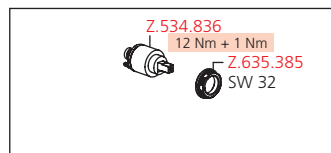
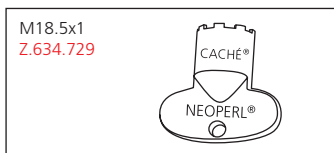
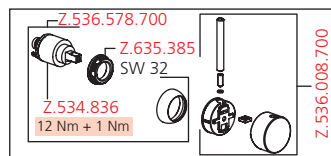
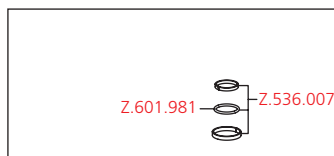
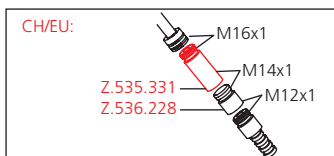
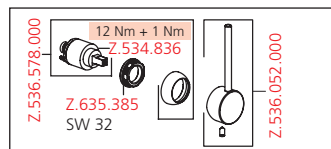
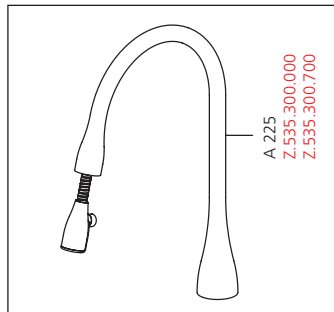
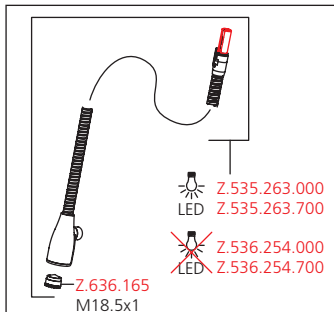
Hebelmischer ■ Küche

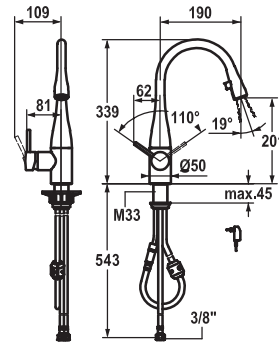


Hebelmischer

- Positionierung des Hebels rechts oder links möglich
- TouchProtect - Schutz vor Verbrennungen durch Zweischalenprinzip
- Auszugauslauf verdeckt
 - Neoperl® Caché®
 - bis 600 mm ausziehbar
 - Schlauchoberfläche passend zu Armaturoberfläche
- Schlauchdurchführung, schwenkbar 320°
- EasyLock - einfache Auszugsbrauserückführung
- OptimalSpace - grosszügiger Wasch- / Arbeitsbereich
- KWC Steuerpatrone M 35
 - mit Keramikscheibentechnik
 - Auslaufmenge und Temperatur stufenlos einstellbar
- Flexible Anschlusschläuche 3/8"
- Befestigung mit Gewindestutzen M33 x 1.5
- Tischbohrung ø35 mm

Auslaufmenge 11 l/min (3 bar)
 Armaturengeräuschgruppe I





KWC-Nr.

10.121.102.000FL

chromeline, A 190, flexible Anschlusschläuche, Netz AP

10.121.102.700FL

edelstahl, A 190, flexible Anschlusschläuche, Netz AP

Hebelmischer ■ Küche ■ mit LEDShine

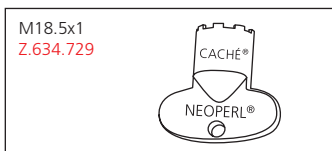
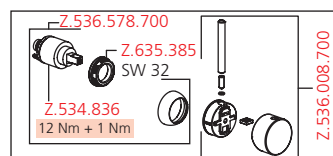
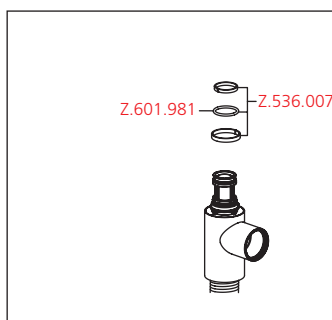
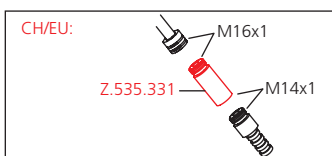
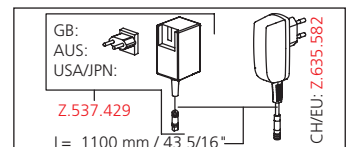
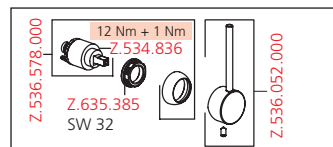
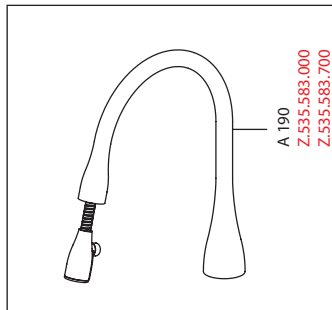
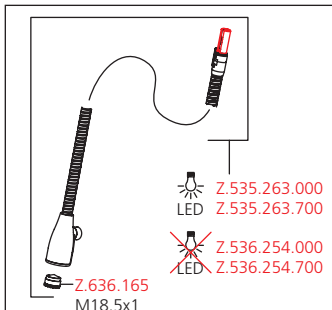


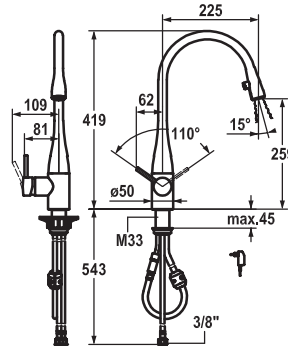
Hebelmischer

- Positionierung des Hebels rechts oder links möglich
- TouchProtect - Schutz vor Verbrennungen durch Zweischalenprinzip
- Auszugauslauf verdeckt
 - Neoperl® Caché®
 - integrierter ON/OFF Taster mit Abschaltautomatik nach 45 Minuten
 - bis 600 mm ausziehbar
 - Schlauchoberfläche passend zu Armaturoberfläche
- Schlauchdurchführung, schwenkbar 320°
- EasyLock - einfache Auszugsbrauserückführung
- KWC Steuerpatrone M 35
 - mit Keramikscheibentechnik
 - Auslaufmenge und Temperatur stufenlos einstellbar
- Flexible Anschlusschläuche 3/8"
- Befestigung mit Gewindestützen M33 x 1.5
- Tischbohrung ø35 mm
- Lieferumfang:
 - Steckernetzteil 100-240 V / Betriebsspannung 6.75 V / Kabellänge 1100 mm

Armaturen für die Küche

Auslaufmenge 10 l/min (3 bar)
Armaturrenäruschgruppe I





KWC-Nr.

10.121.103.000FL

chromeline, A 225, flexible Anschlusschläuche, Netz AP

10.121.103.700FL

edelstahl, A 225, flexible Anschlusschläuche, Netz AP

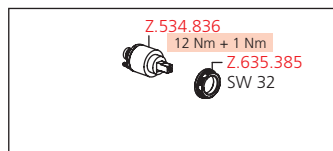
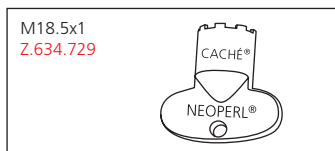
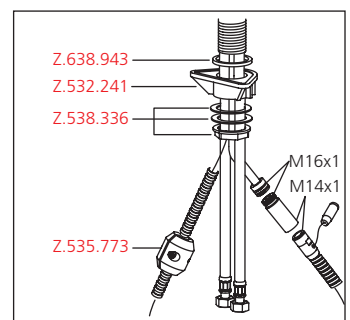
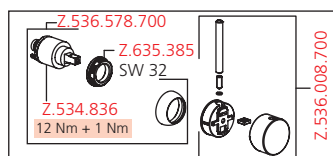
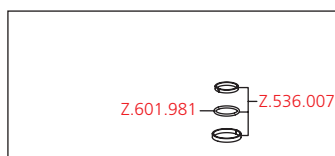
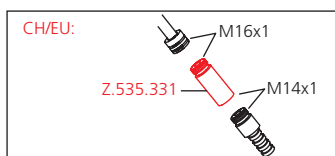
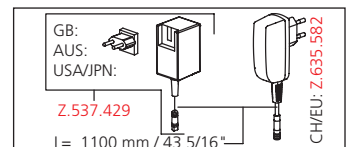
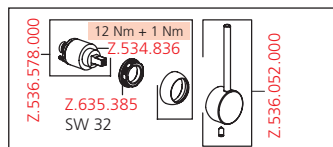
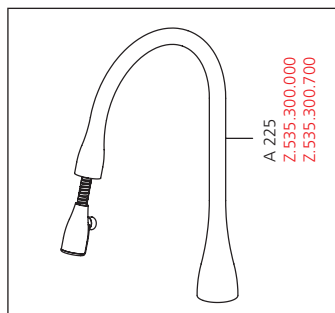
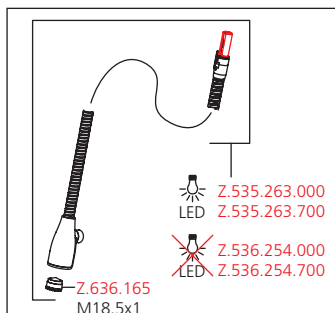
Hebelmischer ■ Küche ■ mit LEDShine

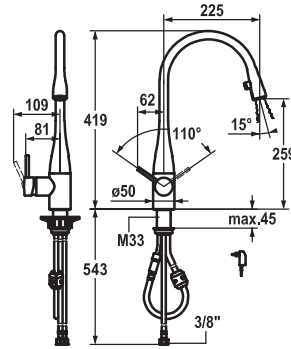


Hebelmischer

- Positionierung des Hebels rechts oder links möglich
- TouchProtect - Schutz vor Verbrennungen durch Zweischalenprinzip
- Auszugauslauf verdeckt
 - Neoperl® Caché®
 - integrierter ON/OFF Taster mit Abschaltautomatik nach 45 Minuten
 - bis 600 mm ausziehbar
 - Schlauchoberfläche passend zu Armaturoberfläche
- Schlauchdurchführung, schwenkbar 320°
- EasyLock - einfache Auszugsbrauserückführung
- OptimalSpace - grosszügiger Wasch- / Arbeitsbereich
- KWC Steuerpatrone M 35
 - mit Keramikscheibentechnik
 - Auslaufmenge und Temperatur stufenlos einstellbar
- Flexible Anschlusschläuche 3/8"
- Befestigung mit Gewindestutzen M33 x 1.5
- Tischbohrung ø35 mm
- Lieferumfang:
 - Steckernetzteil 100-240 V / Betriebsspannung 6.75 V / Kabellänge 1100 mm

Auslaufmenge 10 l/min (3 bar)
 Armaturengeräuschgruppe I





KWC-Nr.

10.121.103.150FL

glacier white, A 225, flexible Anschlusschläuche, Netz AP

Hebelmischer ■ Küche ■ mit LEDShine

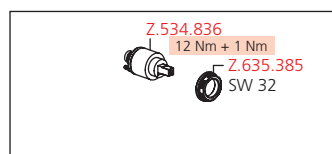
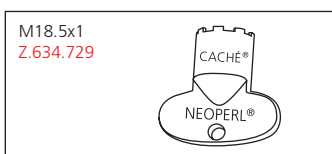
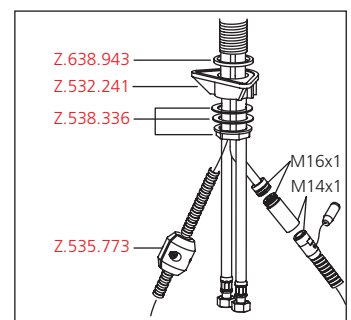
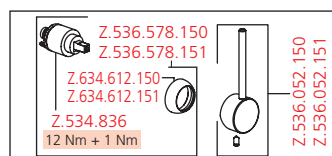
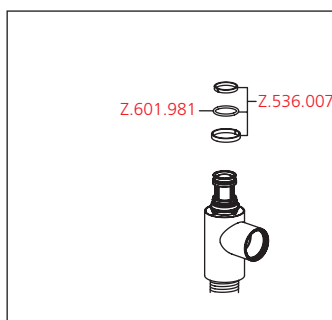
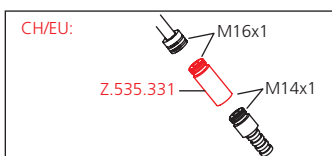
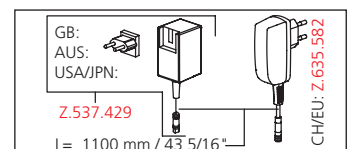
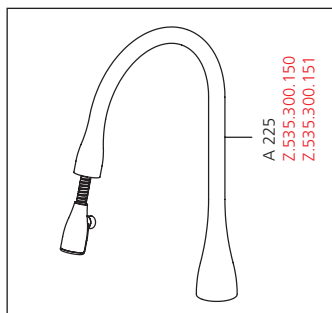
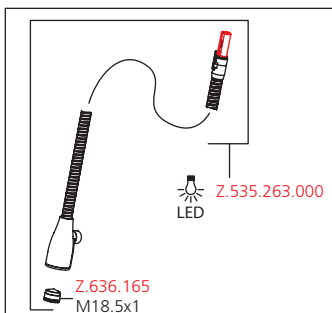


Hebelmischer

- Positionierung des Hebels rechts oder links möglich
- TouchProtect - Schutz vor Verbrennungen durch Zweischalenprinzip
- Auszugsauslauf verdeckt
 - Neoperl® Caché®
 - integrierter ON/OFF Taster mit Abschaltautomatik nach 45 Minuten
 - bis 600 mm ausziehbar
- Schlauchdurchführung, schwenkbar 320°
- EasyLock - einfache Auszugsbrauserückführung
- OptimalSpace - grosszügiger Wasch- / Arbeitsbereich
- KWC Steuerpatrone M 35
 - mit Keramikscheibentechnik
 - Auslaufmenge und Temperatur stufenlos einstellbar
- Flexible Anschlusschläuche 3/8"
- Befestigung mit Gewindestützen M33 x 1.5
- Tischbohrung ø35 mm
- Lieferumfang:
 - Steckernetzteil 100-240 V / Betriebsspannung 6.75 V / Kabellänge 1100 mm

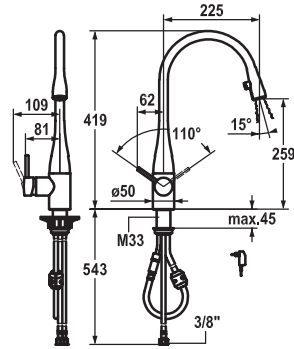
Armaturen für die Küche

Auslaufmenge 10 l/min (3 bar)
Armaturengeräuschgruppe I

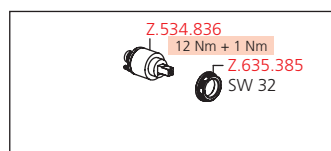
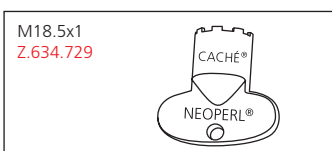
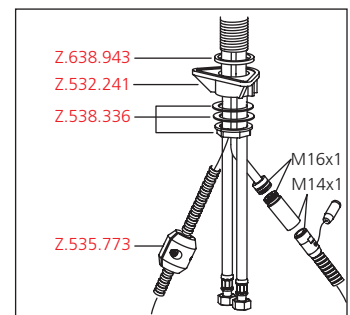
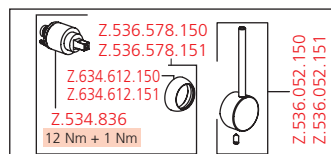
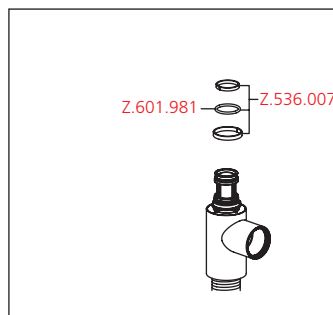
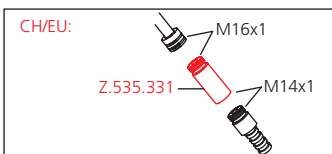
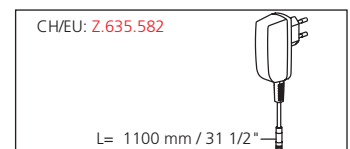
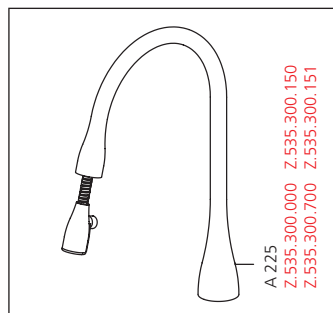
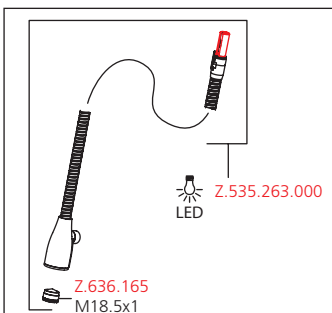


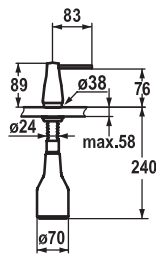
**KWC-Nr.****10.121.103.151FL**

schwarz verchromt, A 225, flexible Anschlusschläuche, Netz AP

**Hebelmischer ■ Küche ■ mit LEDShine****Hebelmischer**

- Positionierung des Hebels rechts oder links möglich
- TouchProtect - Schutz vor Verbrennungen durch Zweischalenprinzip
- Auszugauslauf verdeckt
 - Neoperl® Caché®
 - integrierter ON/OFF Taster mit Abschaltautomatik nach 45 Minuten
 - bis 600 mm ausziehbar
- Schlauchdurchführung, schwenkbar 320°
- EasyLock - einfache Auszugsbrauserückführung
- OptimalSpace - grosszügiger Wasch- / Arbeitsbereich
- KWC Steuerpatrone M 35
 - mit Keramikscheibentechnik
 - Auslaufmenge und Temperatur stufenlos einstellbar
- Flexible Anschlusschläuche 3/8"
- Befestigung mit Gewindestützen M33 x 1.5
- Tischbohrung ø35 mm
- Lieferumfang:
 - Steckernetzteil 100-240 V / Betriebsspannung 6.75 V / Kabellänge 1100 mm

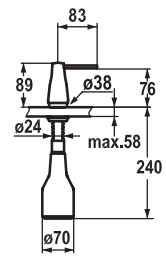
Auslaufmenge 10 l/min (3 bar)
Armaturengeräuschgruppe I



KWC-Nr.

Z.536.063.000

chromeline



KWC-Nr.

Z.536.063.700

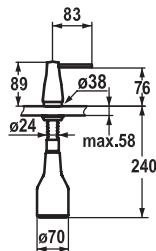
edelstahl

Seifenspender KWC EVE

- Nachfüllbar ohne Ausbau des Seifenbehälters
- Tischbohrung $\varnothing 26$ mm
- Lieferumfang:
 - Pumpe
 - Seifenbehälter mit 350 ml Fassungsvermögen Z.635.713
- Separat bestellen (optional oder falls erforderlich):
 - Rosette Z.536.291.000

Seifenspender KWC EVE

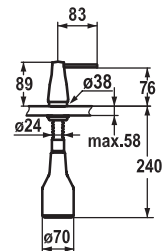
- Nachfüllbar ohne Ausbau des Seifenbehälters
- Tischbohrung $\varnothing 26$ mm
- Lieferumfang:
 - Pumpe
 - Seifenbehälter mit 350 ml Fassungsvermögen Z.635.713
- Separat bestellen (optional oder falls erforderlich):
 - Rosette Z.536.292.700



KWC-Nr.

Z.536.063.150

glacier white



KWC-Nr.

Z.536.063.151

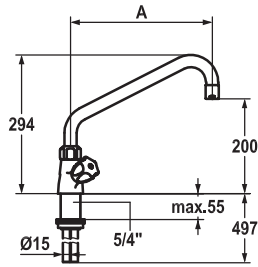
schwarz verchromt

Seifenspender KWC EVE

- Nachfüllbar ohne Ausbau des Seifenbehälters
- Tischbohrung $\varnothing 26$ mm
- Lieferumfang:
 - Pumpe
 - Seifenbehälter mit 350 ml Fassungsvermögen Z.635.713
- Separat bestellen (optional oder falls erforderlich):
 - Rosette Z.536.291.000 oder Z.536.292.700

Seifenspender KWC EVE

- Nachfüllbar ohne Ausbau des Seifenbehälters
- Tischbohrung $\varnothing 26$ mm
- Lieferumfang:
 - Pumpe
 - Seifenbehälter mit 350 ml Fassungsvermögen Z.635.713
- Separat bestellen (optional oder falls erforderlich):
 - Rosette Z.536.291.000 oder Z.536.292.700



KWC-Nr.

K.24.41.04.000C07

chromeline, A 300

K.24.41.06.000C07

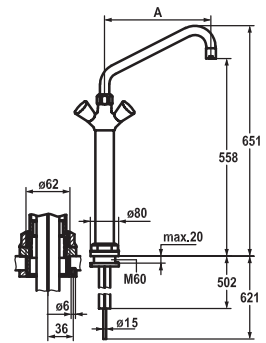
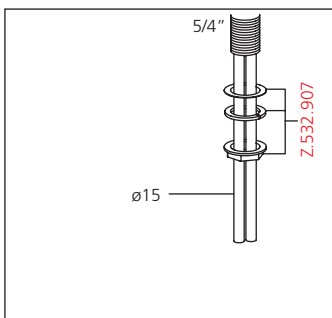
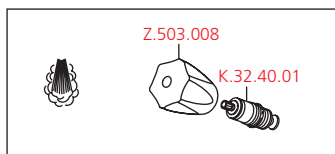
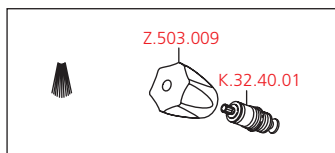
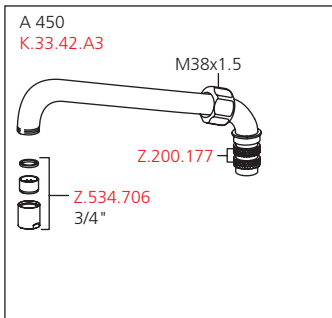
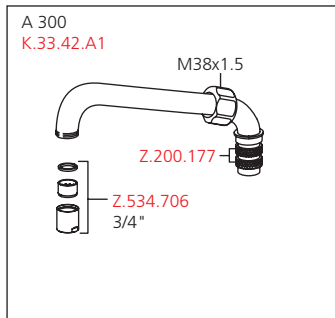
chromeline, A 450

Zweigriffmischer ■ Grossküche

Zweigriffmischer

- KWC CORONA Metallgriffe, abziehbar
- Schwenkauslauf 360°
 - mit nachziehbarer Stopfbüchse
 - Strahlregler-Mundstück
- OptimalSpace - grosszügiger Wasch- / Arbeitsbereich
- Flachtellerventiloberteil M20 x 1.25
 - Edelstahl Ventilsitz
- Kupferrohranschlüsse ø15 mm
- Befestigung mit Gewindestutzen 1 ¼"
- Tischbohrung ø42 mm

Auslaufmenge 65 l/min (3 bar)
Armaturengeräuschgruppe U



KWC-Nr.

K.24.41.32.000C07

chromeline, A 300

K.24.41.34.000C07

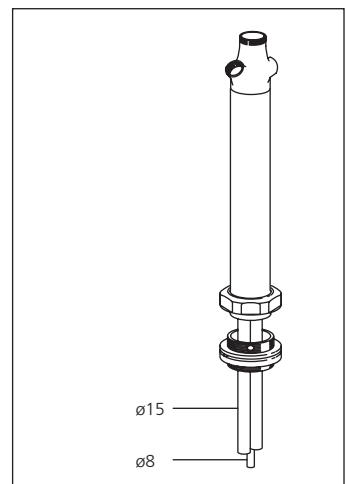
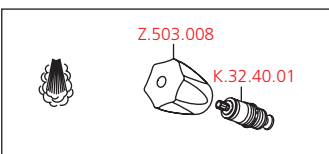
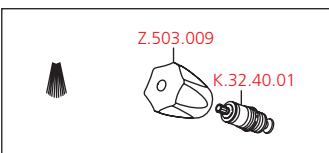
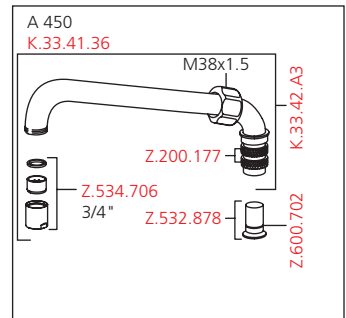
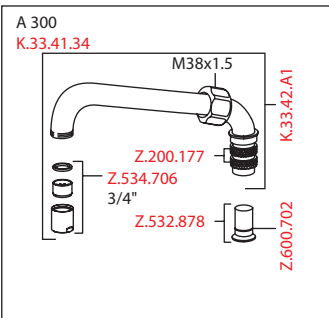
chromeline, A 450

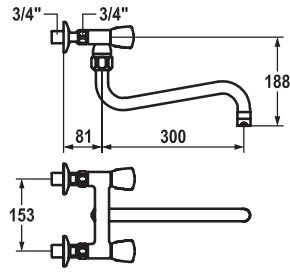
Zweigriffmischer ■ Grossküche

Zweigriffmischer

- Säule 300 mm
- KWC CORONA Metallgriffe, abziehbar
- Automatische Auslaufentleerung
- Vormontagesockel
- Schwenkauslauf 360°
 - mit nachziehbarer Stopfbüchse
 - Strahlregler-Mundstück
- OptimalSpace - grosszügiger Wasch- / Arbeitsbereich
- Flachtellerventiloberteil M20 x 1.25
 - Edelstahl Ventilsitz
- Kupferrohranschlüsse ø15 mm
- Tischbohrung ø62 mm

Auslaufmenge 60 l/min (3 bar)
Armaturengeräuschgruppe U

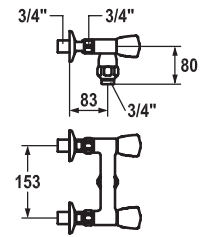




KWC-Nr.

K.24.42.11.000C74

chromeline, AD 153, A 300



KWC-Nr.

K.24.42.17.000C74

chromeline, AD 153, G 3/4"

Zweigriffmischer ■ Grossküche

Zweigriffmischer

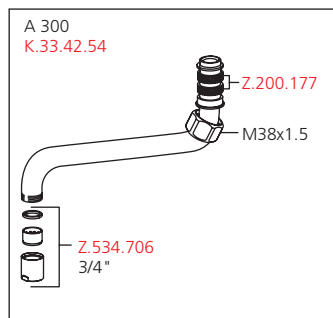
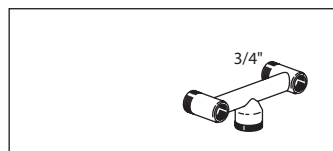
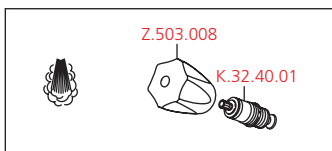
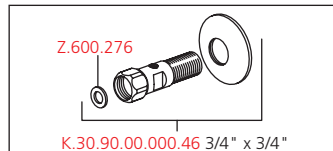
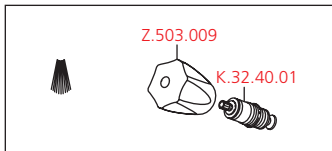
- KWC CORONA Metallgriffe, abziehbar
- Schwenkauslauf
 - mit nachziehbarer Stopfbüchse
 - Strahlregler-Mundstück
- OptimalSpace - grosszügiger Wasch- / Arbeitsbereich
- Flachtellerventiloberteil M20 x 1.25
 - Edelstahl Ventilsitz
- Wandanschlüsse 3/4" x 3/4", absperrbar

Zweigriffmischer ■ Grossküche

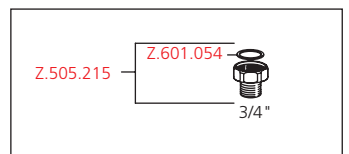
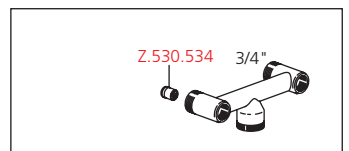
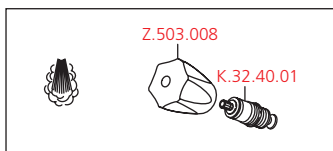
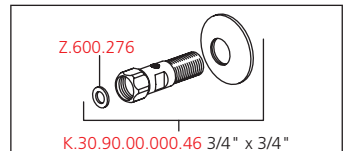
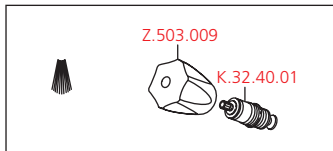
Zweigriffmischer

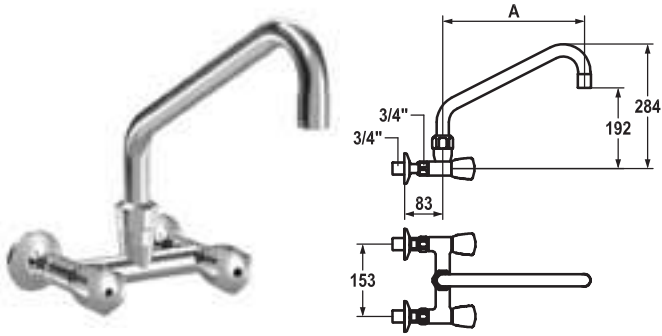
- KWC CORONA Metallgriffe, abziehbar
- Eigensicher gegen Rückfliessen
- Abganggewinde für Schlauchanschluss
- OptimalSpace - grosszügiger Wasch- / Arbeitsbereich
- Flachtellerventiloberteil M20 x 1.25
 - Edelstahl Ventilsitz
- Wandanschlüsse 3/4" x 3/4", absperrbar

Auslaufmenge 120 l/min (3 bar) Armaturengeräuschgruppe U



Auslaufmenge 110 l/min (3 bar) Armaturengeräuschgruppe U





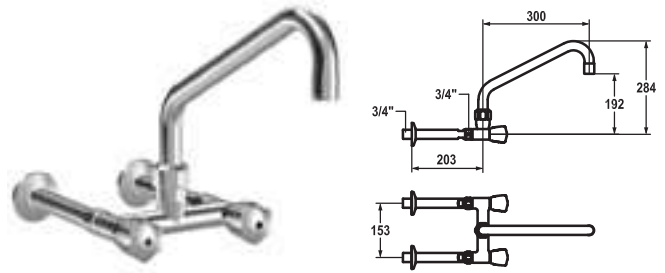
KWC-Nr.

K.24.42.21.000C74

chromeline, AD 153, A 300

K.24.42.24.000C74

chromeline, AD 153, A 450



KWC-Nr.

K.24.42.22.000C74

chromeline, AD 153, A 300

Zweigriffmischer ■ Grossküche

Zweigriffmischer

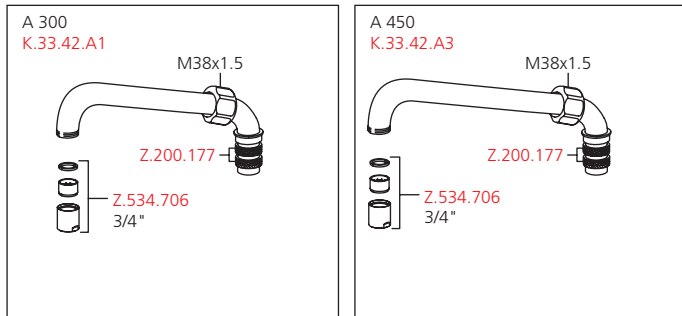
- KWC CORONA Metallgriffe, abziehbar
- Schwenkauslauf
 - mit nachziehbarer Stopfbüchse
 - Strahlregler-Mundstück
- OptimalSpace - grosszügiger Wasch- / Arbeitsbereich
- Flachtellerventiloberteil M20 x 1.25
 - Edelstahl Ventilsitz
- Wandanschlüsse 3/4" x 3/4", absperrrbar

Zweigriffmischer ■ Grossküche

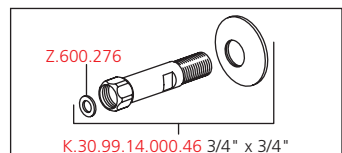
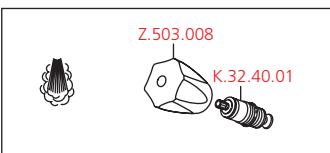
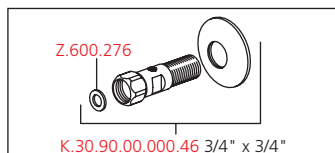
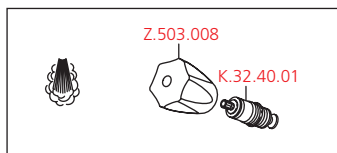
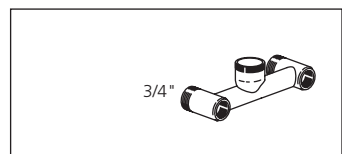
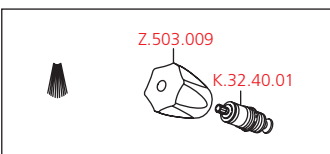
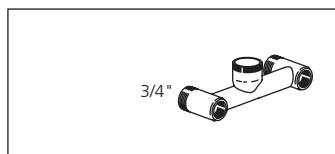
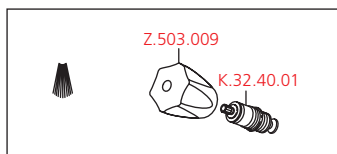
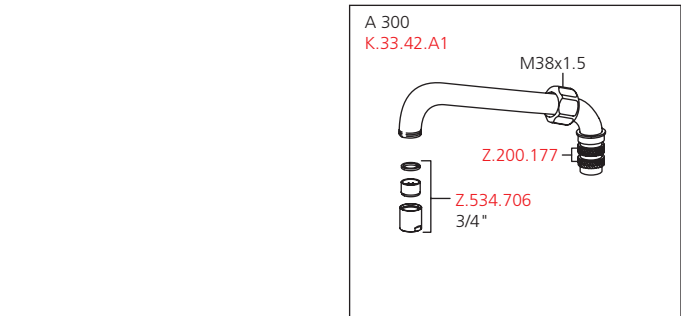
Zweigriffmischer

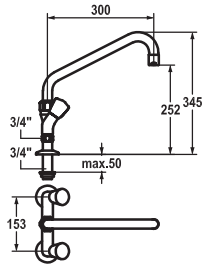
- KWC CORONA Metallgriffe, abziehbar
- Schwenkauslauf
 - mit nachziehbarer Stopfbüchse
 - Strahlregler-Mundstück
- OptimalSpace - grosszügiger Wasch- / Arbeitsbereich
- Flachtellerventiloberteil M20 x 1.25
 - Edelstahl Ventilsitz
- Wandanschlüsse 3/4" x 3/4", nicht absperrrbar L 160

Auslaufmenge 120 l/min (3 bar)
Armaturengeräuschgruppe U



Auslaufmenge 120 l/min (3 bar)
Armaturengeräuschgruppe U

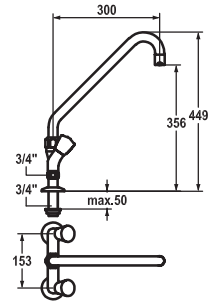




KWC-Nr.

K.24.42.41.000C74

chromeline, AD 153, A 300, B 252, C 345



KWC-Nr.

K.24.42.42.000C74

chromeline, AD 153, A 300, B 356, C 449

Zweigriffmischer ■ Grossküche

Zweigriffmischer

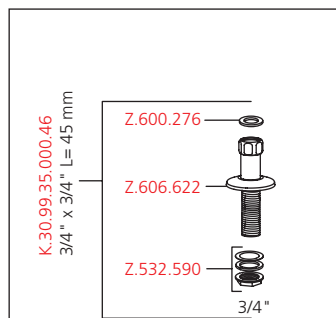
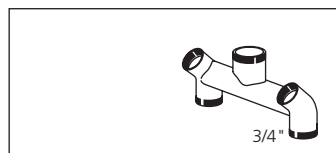
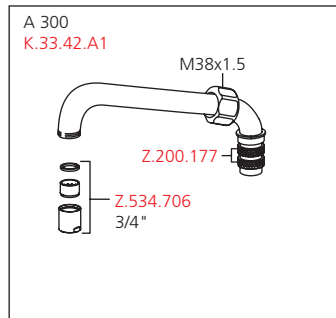
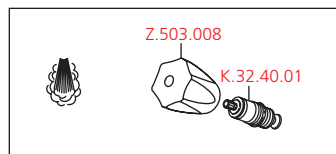
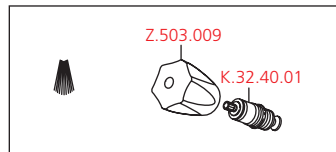
- KWC CORONA Metallgriffe, abziehbar
- Schwenkauslauf 360°
 - mit nachziehbarer Stopfbüchse
 - Strahlregler-Mundstück
- OptimalSpace - grosszügiger Wasch- / Arbeitsbereich
- Flachtellerventiloberteil M20 x 1.25
 - Edelstahl Ventilsitz
- Standanschlüsse 3/4" x 3/4" L 45
- Tischbohrung ø28 mm

Zweigriffmischer ■ Grossküche

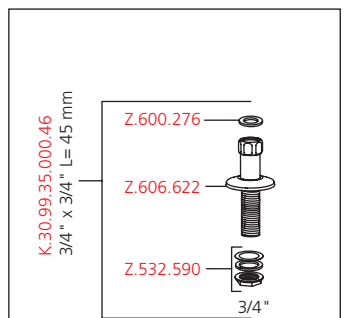
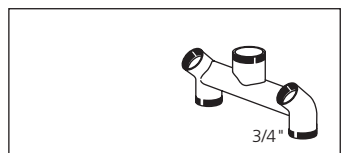
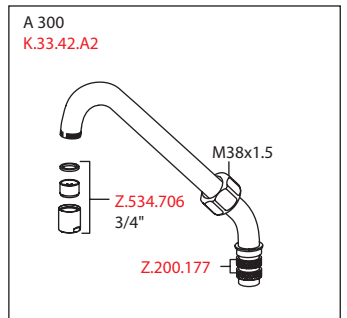
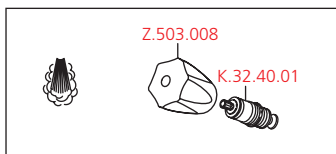
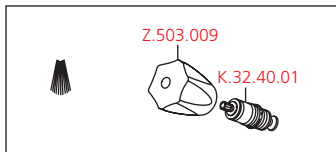
Zweigriffmischer

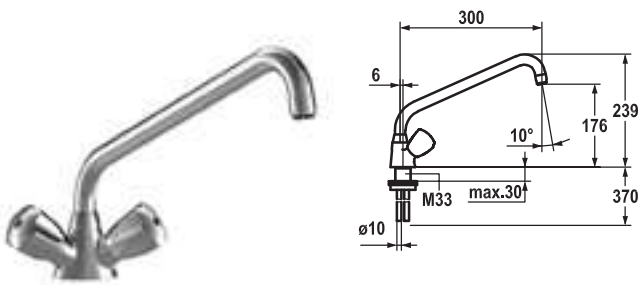
- KWC CORONA Metallgriffe, abziehbar
- Schwenkauslauf 360°
 - mit nachziehbarer Stopfbüchse
 - Strahlregler-Mundstück
- OptimalSpace - grosszügiger Wasch- / Arbeitsbereich
- Flachtellerventiloberteil M20 x 1.25
 - Edelstahl Ventilsitz
- Standanschlüsse 3/4" x 3/4" L 45
- Tischbohrung ø28 mm

Auslaufmenge 120 l/min (3 bar)
Armaturengeräuschgruppe U



Auslaufmenge 120 l/min (3 bar)
Armaturengeräuschgruppe U





KWC-Nr.

K.24.41.24.000C02

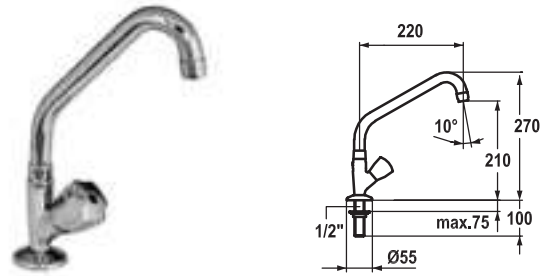
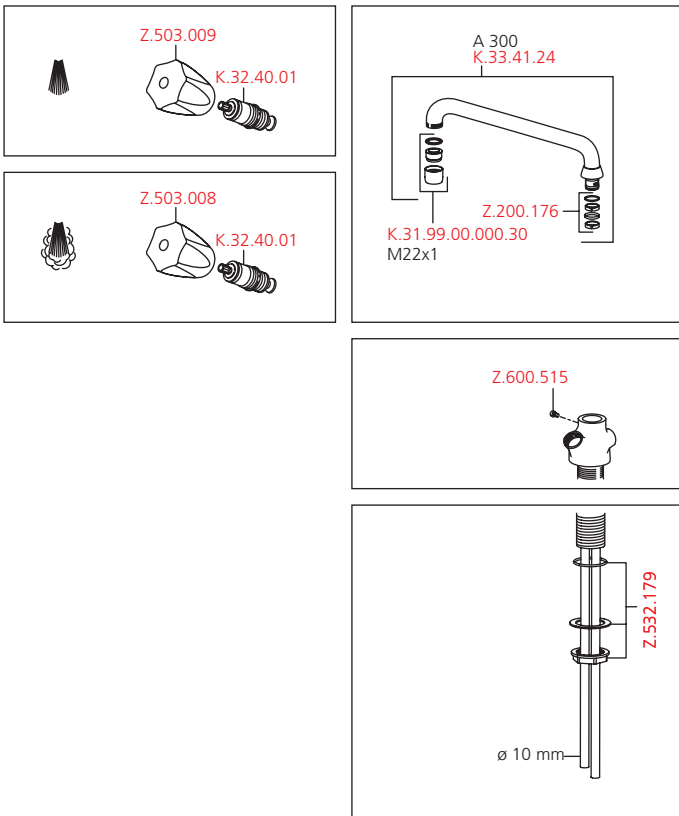
chromeline, A 300

Zweigriffmischer ■ Grossküche

Zweigriffmischer

- KWC CORONA Metallgriffe, abziehbar
- Schwenkauslauf 160°
 - Strahlregler-Mundstück
- Flachtellerventiloberteil M20 x 1.25
 - Edelstahl Ventilsitz
- Kupferrohranschlüsse ø10 mm
- Befestigung mit Gewindestützen M33 x 1.5
- Tischbohrung ø35 mm

Auslaufmenge 60 l/min (3 bar)
Armaturengeräuschgruppe U



KWC-Nr.

K.25.40.63.000C34

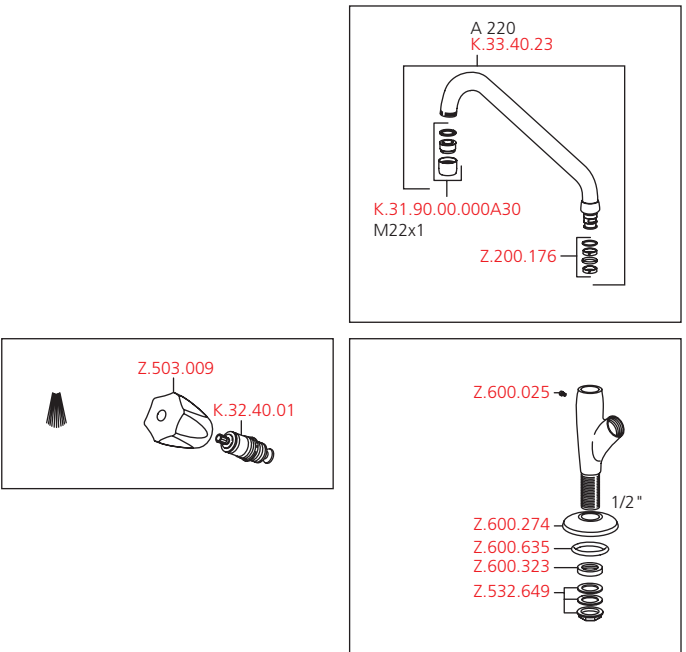
chromeline, A 220

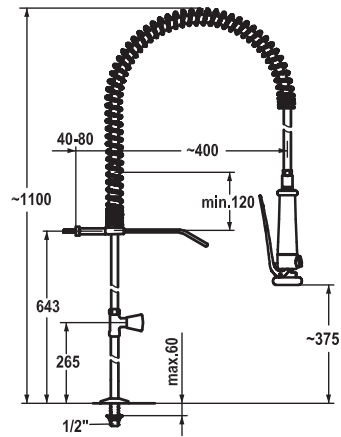
Standventil

Standventil

- KWC CORONA Metallgriff, abziehbar (Kaltwasser)
- Schwenkauslauf 160°
 - Neoperl® Cascade®
- OptimalSpace - grosszügiger Wasch- / Arbeitsbereich
- Flachtellerventiloberteil M20 x 1.25
 - Edelstahl Ventilsitz
- Anschlussgewinde 1/2"
- Tischbohrung ø22 mm

Auslaufmenge 12 l/min (3 bar)
Armaturengeräuschgruppe I





KWC-Nr.

K.24.40.60.000C34

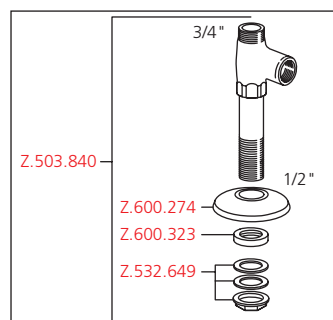
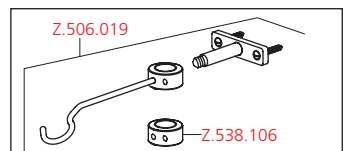
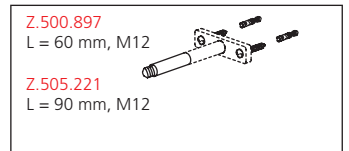
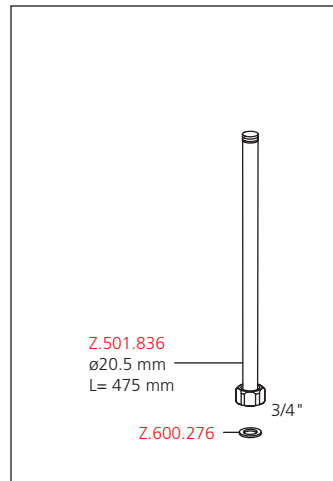
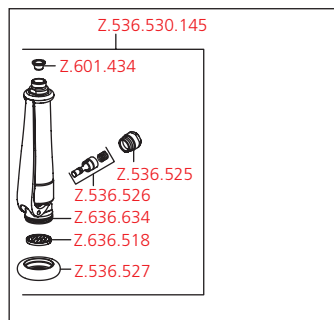
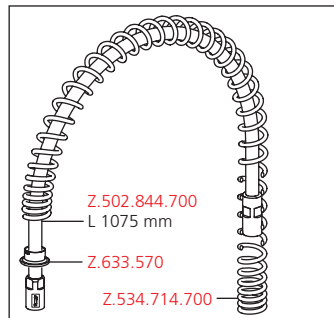
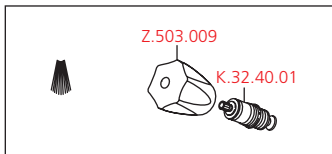
chromeline

Grossküche ■ Standventil

Standventil

- Tragfeder aus Edelstahl
- KWC CORONA Metallgriff, abziehbar (Kaltwasser)
- TouchProtect - Schutz vor Verbrennungen durch Zweischalenprinzip
- Geschirrwashbrause
 - absperrbare Siebbrause mit Schliessverzögerung
 - mit Ventil-Wartungseinheit zur Reinigung
 - SprayClean - aktive Kalkbeseitigung und schnelle Siebreinigung
 - SprayLock - arretierbarer Brausestrahl
 - PowerClean - Siebstrahlmodus
- OptimalSpace - grosszügiger Wasch- / Arbeitsbereich
- Flachtellerventiloberteil M20 x 1.25
 - Edelstahl Ventilsitz
- Anschlussgewinde 1/2"
- Tischbohrung ø22 mm

Brause: Auslaufmenge 15 l/min (3 bar)
Armaturengeräuschgruppe I



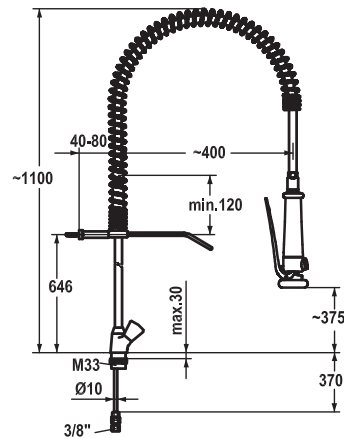
Armaturen für die Küche



KWC-Nr.

K.24.41.60.000C06

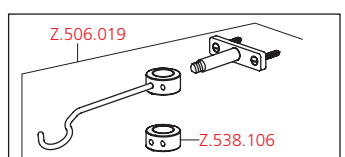
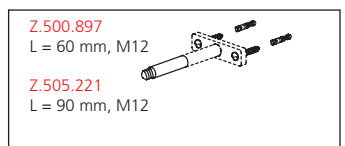
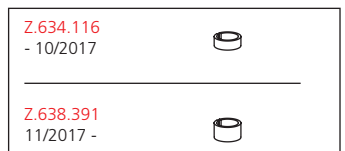
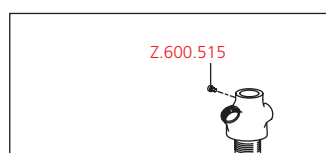
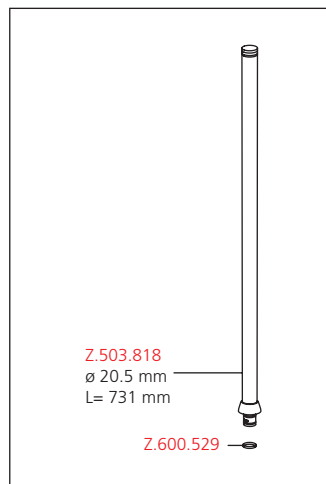
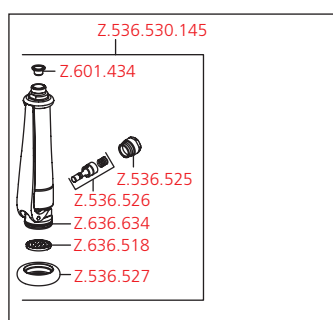
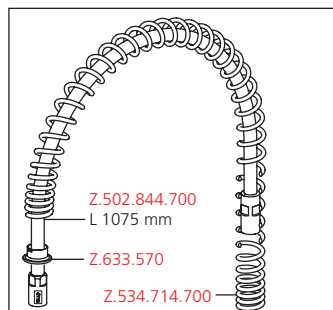
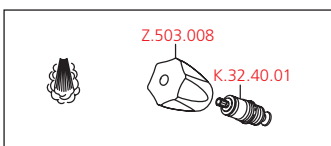
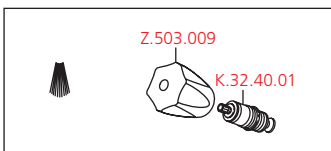
chromeline

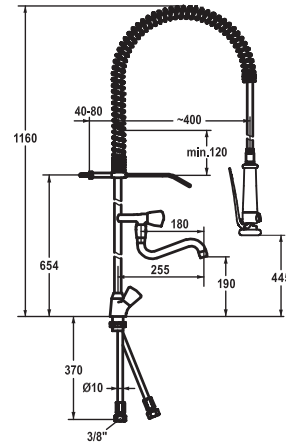
**Zweigriffmischer ■ Grossküche**

Zweigriffmischer

- Tragfeder aus Edelstahl
- KWC CORONA Metallgriffe, abziehbar
- TouchProtect - Schutz vor Verbrennungen durch Zweischalenprinzip
- Eigensicher gegen Rückfliessen
- Geschirrwashbrause
 - absperrbare Siebbrause mit Schliessverzögerung
 - mit Ventil-Wartungseinheit zur Reinigung
 - SprayClean - aktive Kalkbeseitigung und schnelle Siebreinigung
 - SprayLock - arretierbarer Brausestrahl
 - PowerClean - Siebstrahlmodus
- OptimalSpace - grosszügiger Wasch- / Arbeitsbereich
- Flachtellerventiloberteil M20 x 1.25
 - Edelstahl Ventilsitz
- Kupferrohranschlüsse $\varnothing 10$ mm
- Befestigung mit Gewindestutzen M33 x 1.5
- Tischbohrung $\varnothing 35$ mm

Brause: Auslaufmenge 15 l/min (3 bar)
 Armaturengeräuschgruppe I





KWC-Nr.

K.24.41.61.000C06

chromeline, A 180

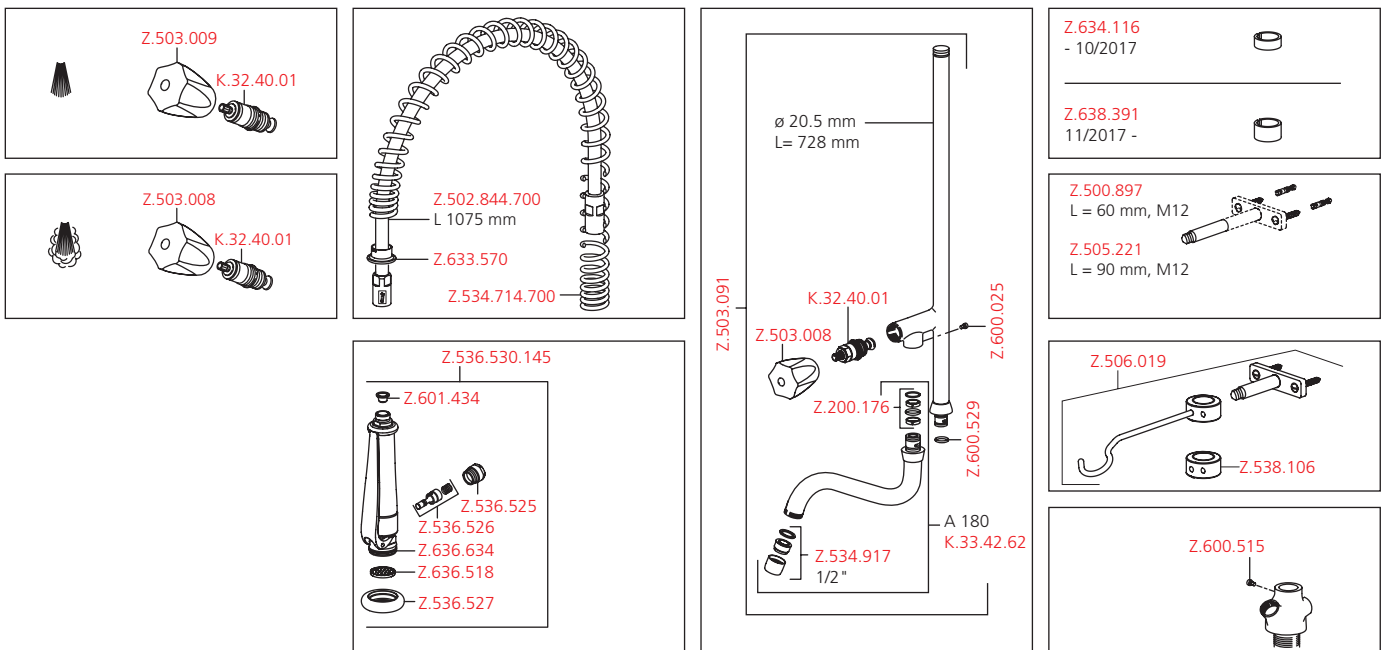
Zweigriffmischer ■ Grossküche

Zweigriffmischer

- Tragfeder aus Edelstahl
- KWC CORONA Metallgriffe, abziehbar
- TouchProtect - Schutz vor Verbrennungen durch Zweischalenprinzip
- Eigensicher gegen Rückfliessen
- Schwenkauslauf 180°
 - Strahlregler-Mundstück
- Geschirrwashbrause
 - absperrbare Siebbrause mit Schliessverzögerung
 - mit Ventil-Wartungseinheit zur Reinigung
 - SprayClean - aktive Kalkbeseitigung und schnelle Siebreinigung
 - SprayLock - arretierbarer Brausestrahl
 - PowerClean - Siebstrahlmodus
- OptimalSpace - grosszügiger Wasch- / Arbeitsbereich
- Flachtellerventiloberteil M20 x 1.25
 - Edelstahl Ventilsitz
- Kupferrohranschlüsse ø10 mm
- Befestigung mit Gewindestutzen M33 x 1.5
- Tischbohrung ø35 mm

Armaturen für die Küche

Brause: Auslaufmenge 18 l/min (3 bar)
 Armaturengeräuschgruppe II

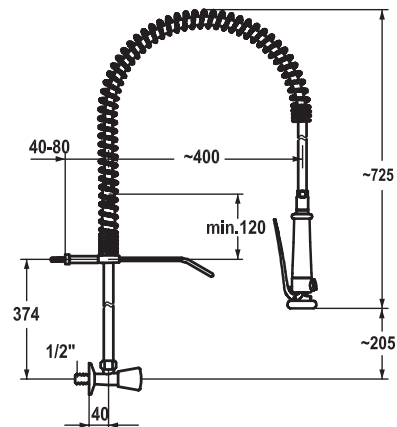




KWC-Nr.

K.24.40.70.000C34

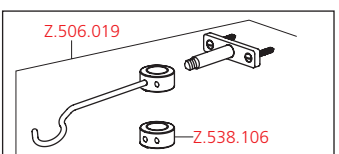
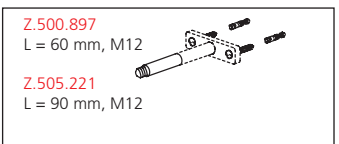
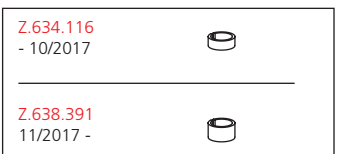
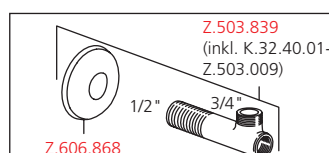
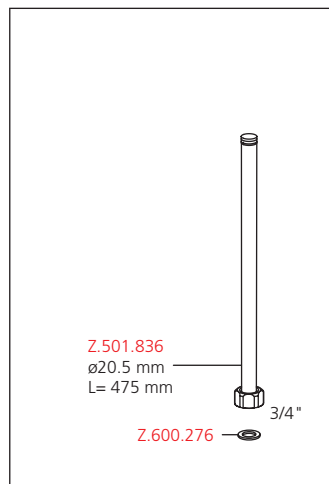
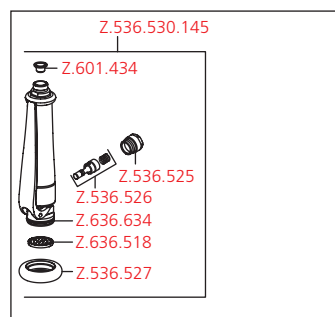
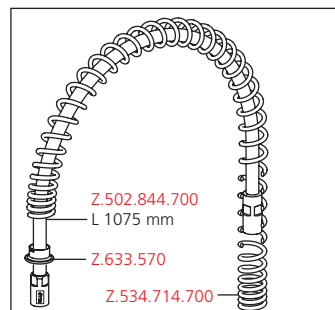
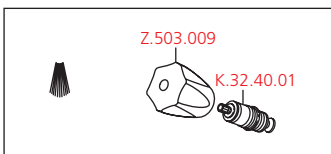
chromeline

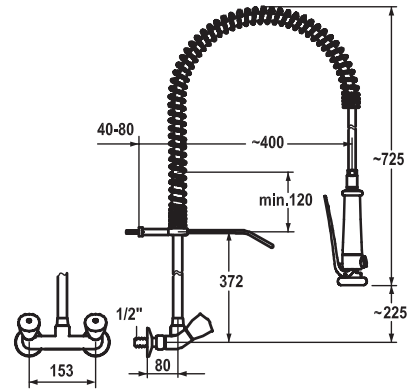
**Grossküche ■ Wandventil**

Wandventil

- Tragfeder aus Edelstahl
- KWC CORONA Metallgriff, abziehbar (Kaltwasser)
- TouchProtect - Schutz vor Verbrennungen durch Zweischalenprinzip
- Geschirrwashbrause
 - absperrbare Siebbrause mit Schliessverzögerung
 - mit Ventil-Wartungseinheit zur Reinigung
 - SprayClean - aktive Kalkbeseitigung und schnelle Siebreinigung
 - SprayLock - arretierbarer Brausestrahl
 - PowerClean - Siebstrahlmodus
- OptimalSpace - grosszügiger Wasch- / Arbeitsbereich
- Flachtellerventiloberteil M20 x 1.25
 - Edelstahl Ventilsitz
- Anschlussgewinde 1/2"

Brause: Auslaufmenge 15 l/min (3 bar)
 Armaturengeräuschgruppe I





KWC-Nr.

K.24.42.70.000C71

chromeline, AD 153

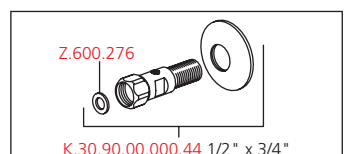
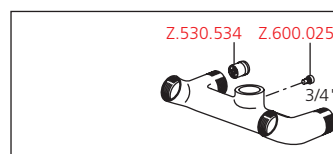
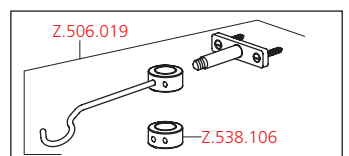
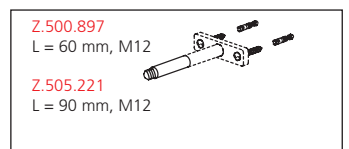
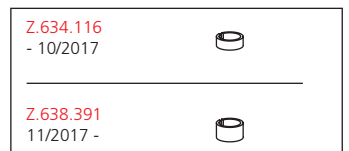
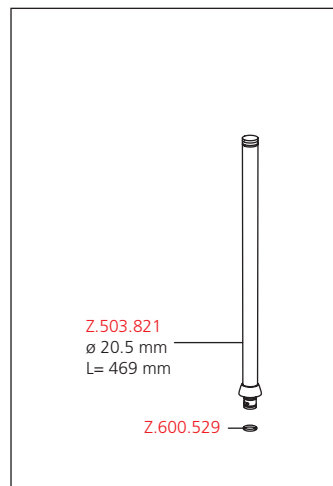
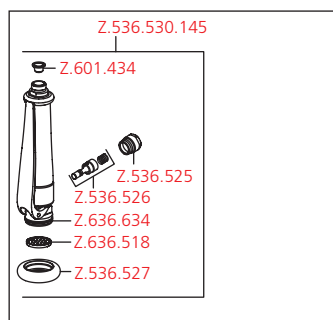
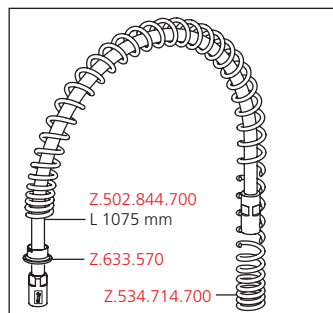
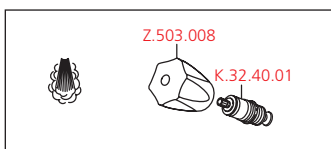
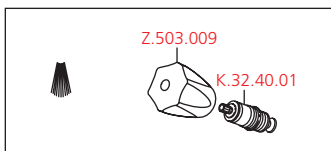
Zweigriffmischer ■ Grossküche

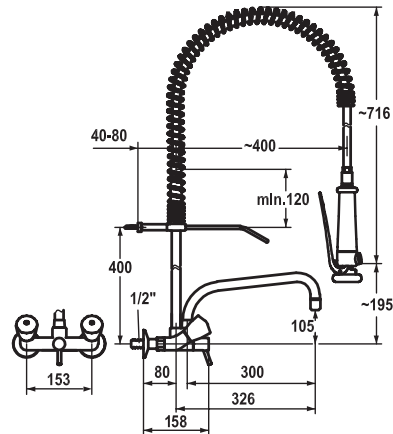
Zweigriffmischer

- Tragfeder aus Edelstahl
- KWC CORONA Metallgriffe, abziehbar
- TouchProtect - Schutz vor Verbrennungen durch Zweischalenprinzip
- Eigensicher gegen Rückfliessen
- Geschirrwashbrause
 - absperrbare Siebbräuse mit Schliessverzögerung
 - mit Ventil-Wartungseinheit zur Reinigung
 - SprayClean - aktive Kalkbeseitigung und schnelle Siebreinigung
 - SprayLock - arretierbarer Brausestrahl
 - PowerClean - Siebstrahlmodus
- OptimalSpace - grosszügiger Wasch- / Arbeitsbereich
- Flachtellerventiloberteil M20 x 1.25
 - Edelstahl Ventil Sitz
- Wandanschlüsse 1/2" x 3/4", absperrrbar L 40

Armaturen für die Küche

Brause: Auslaufmenge 15 l/min (3 bar)
Armaturengeräuschgruppe I





KWC-Nr.

K.24.42.74.000C71

chromeline, AD 153, A 300

Zweigriffmischer

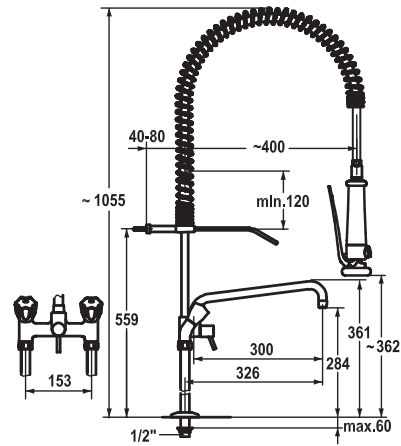
- Tragfeder aus Edelstahl
- KWC CORONA Metallgriffe, abziehbar
- TouchProtect - Schutz vor Verbrennungen durch Zweischalenprinzip
- Eigensicher gegen Rückfliessen
- Schwenkauslauf 180°
– Strahlregler-Mundstück

Zweigriffmischer ■ Grossküche

- Geschirrwashbrause
 - absperrbare Siebbrause mit Schliessverzögerung
 - mit Ventil-Wartungseinheit zur Reinigung
 - SprayClean - aktive Kalkbeseitigung und schnelle Siebreinigung
 - SprayLock - arretierbarer Brausestrahl
 - PowerClean - Siebstrahlmodus
- OptimalSpace - grosszügiger Wasch- / Arbeitsbereich
- Flachtellerventiloberteil M20 x 1.25
– Edelstahl Ventilsitz
- Wandanschlüsse 1/2" x 3/4", absperrrbar L 40

Auslaufmenge 33 l/min (3 bar)
Brause: Auslaufmenge 15 l/min (3 bar)
Armaturengeräuschgruppe U

<p>Z.503.009 K.32.40.01</p>	<p>Z.502.844.700 L 1075 mm Z.633.570 Z.534.714.700</p>	<p>Z.503.836 ø 20.5 mm L= 500 mm Z.601.205</p>	<p>Z.634.116 - 10/2017</p> <p>Z.638.391 11/2017 -</p>
<p>Z.503.008 K.32.40.01</p>	<p>Z.536.530.145 Z.601.434 Z.536.525 Z.536.526 Z.636.634 Z.636.518 Z.536.527</p>	<p>Z.530.534 Z.600.025 3/4"</p>	<p>Z.500.897 L = 60 mm, M12 Z.505.221 L = 90 mm, M12</p>
<p>A 300 Z.535.424 Z.200.176 K.31.99.00.000.30 M22x1</p>		<p>Z.634.783 Z.501.297 Z.631.222</p>	<p>Z.506.019 Z.538.106</p> <p>Z.600.276 K.30.90.00.000.44 1/2" x 3/4"</p>



KWC-Nr.

K.24.42.64.000C71

chromeline, AD 153, A 300

Zweigriffmischer

- Tragfeder aus Edelstahl
- KWC CORONA Metallgriffe, abziehbar
- TouchProtect - Schutz vor Verbrennungen durch Zweischalenprinzip
- Eigensicher gegen Rückfliessen
- Schwenkauslauf 180°
 - Strahlregler-Mundstück

Zweigriffmischer ■ Grossküche

- Geschirrwashbrause
 - absperrbare Siebbrause mit Schliessverzögerung
 - mit Ventil-Wartungseinheit zur Reinigung
 - SprayClean - aktive Kalkbeseitigung und schnelle Siebreinigung
 - SprayLock - arretierbarer Brausestrahl
 - PowerClean - Siebstrahlmodus
- OptimalSpace - grosszügiger Wasch- / Arbeitsbereich
- Flachtellerventiloberteil M20 x 1.25
 - Edelstahl Ventilsitz
- Standanschlüsse 1/2" x 3/4" L 130
- Tischbohrung ø22 mm

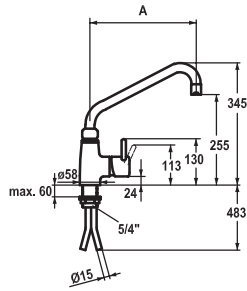
Auslaufmenge 33 l/min (3 bar)

Brause: Auslaufmenge 15 l/min (3 bar)

Armaturengeräuschgruppe U

<p>Z.503.009 K.32.40.01</p>	<p>Z.502.844.700 L 1075 mm Z.633.570 Z.534.714.700</p>	<p>Z.503.836 ø 20.5 mm L= 500 mm Z.601.205</p>	<p>Z.634.116 - 10/2017</p> <p>Z.638.391 11/2017 -</p>
<p>Z.503.008 K.32.40.01</p>	<p>Z.536.530.145 Z.601.434 Z.536.525 Z.536.526 Z.636.634 Z.636.518 Z.536.527</p>	<p>Z.600.025 Z.530.534 3/4"</p>	<p>Z.500.897 L = 60 mm, M12 Z.505.221 L = 90 mm, M12</p>
<p>A 300 Z.535.424 Z.200.176 K.31.99.00.000.30 M22x1</p>		<p>Z.634.783 Z.501.297 Z.631.222</p>	<p>Z.506.019 Z.538.106</p> <p>K.30.99.34.000.44 1/2" x 3/4" L= 130 mm Z.600.276 Z.606.622 Z.532.649 1/2"</p>

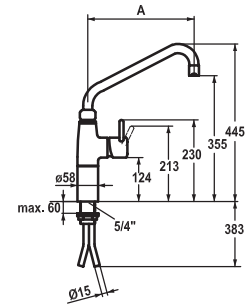
Armaturen für die Küche



KWC-Nr.

24.501.044.000
chromeline, A 300

24.501.046.000
chromeline, A 450



KWC-Nr.

24.501.054.000
chromeline, A 300

24.501.056.000
chromeline, A 450

Hebelmischer ■ Grossküche



Hebelmischer

- Schwenkauslauf 360°
 - mit nachziehbarer Stopfbüchse
 - Strahlregler-Mundstück
- OptimalSpace - grosszügiger Wasch- / Arbeitsbereich
- KWC Steuerpatrone XL 46 - Hochleistung
 - mit Keramikscheibentechnik
 - Auslaufmenge und Temperatur stufenlos einstellbar
 - Temperaturbegrenzung
- Kupferrohranschlüsse ø15 mm
- Befestigung mit Gewindestützen 1 ¼"
- Tischbohrung ø42 mm

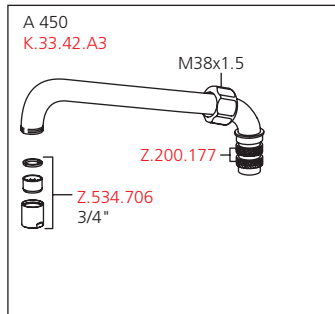
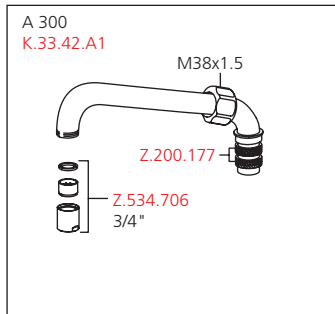
Hebelmischer ■ Grossküche



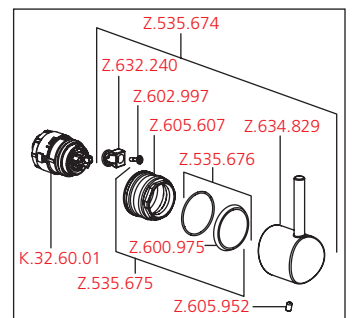
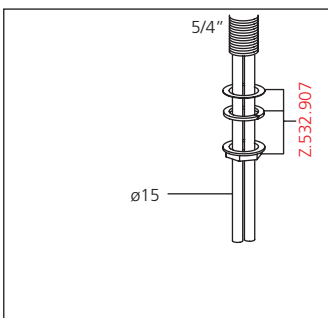
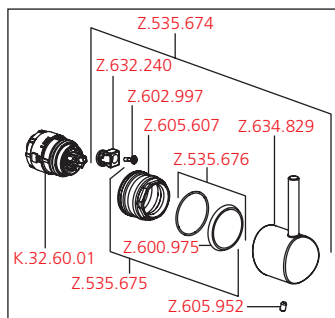
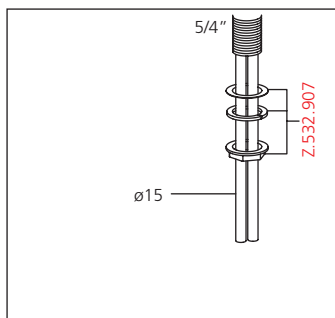
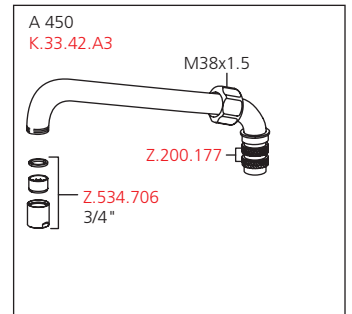
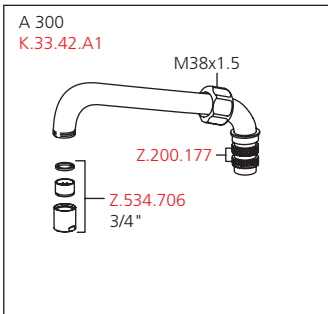
Hebelmischer

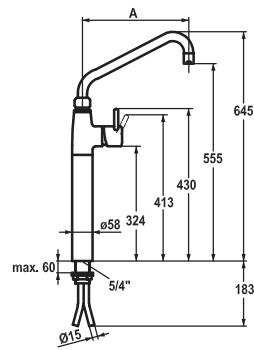
- Säule 100 mm
- Schwenkauslauf 360°
 - mit nachziehbarer Stopfbüchse
 - Strahlregler-Mundstück
- OptimalSpace - grosszügiger Wasch- / Arbeitsbereich
- KWC Steuerpatrone XL 46 - Hochleistung
 - mit Keramikscheibentechnik
 - Auslaufmenge und Temperatur stufenlos einstellbar
 - Temperaturbegrenzung
- Kupferrohranschlüsse ø15 mm
- Befestigung mit Gewindestützen 1 ¼"
- Tischbohrung ø42 mm

Auslaufmenge 40 l/min (3 bar)
Armaturengeräuschgruppe U



Auslaufmenge 40 l/min (3 bar)
Armaturengeräuschgruppe U





KWC-Nr.

24.501.064.000
chromeline, A 300

24.501.066.000
chromeline, A 450

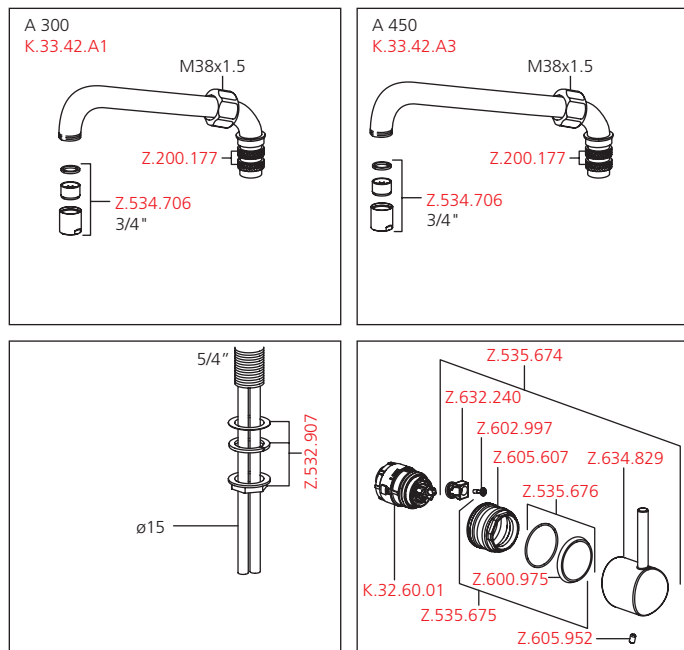
Hebelmischer ■ Grossküche

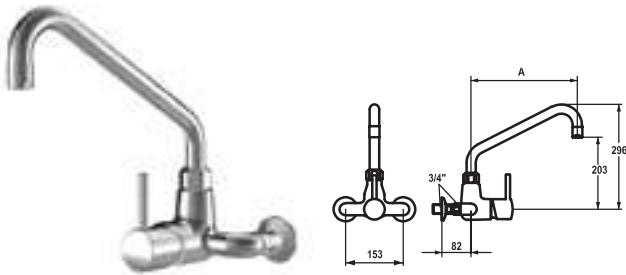


Hebelmischer

- Säule 300 mm
- Schwenkauslauf 360°
 - mit nachziehbarer Stopfbüchse
 - Strahlregler-Mundstück
- OptimalSpace - grosszügiger Wasch- / Arbeitsbereich
- KWC Steuerpatrone XL 46 - Hochleistung
 - mit Keramikscheibentechnik
 - Auslaufmenge und Temperatur stufenlos einstellbar
 - Temperaturbegrenzung
- Kupferrohranschlüsse ø15 mm
- Befestigung mit Gewindestutzen 1 ¼"
- Tischbohrung ø42 mm

Auslaufmenge 40 l/min (3 bar)
Armaturengeräuschgruppe U





KWC-Nr.

24.502.194.000
chromeline, AD 153, A 300

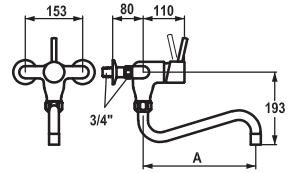
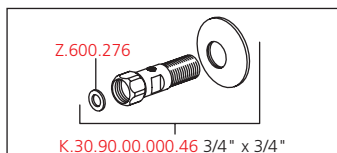
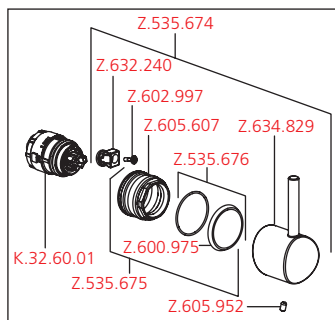
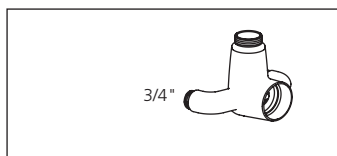
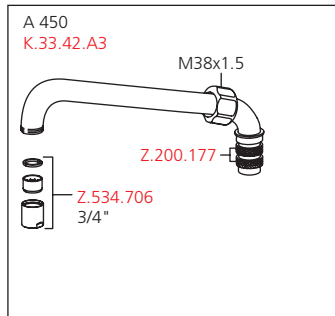
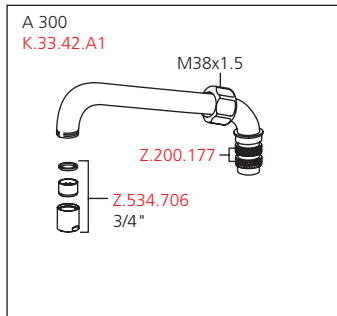
24.502.196.000
chromeline, AD 153, A 450

Hebelmischer ■ Grossküche

Hebelmischer

- Schwenkauslauf
 - mit nachziehbarer Stopfbüchse
 - Strahlregler-Mundstück
- OptimalSpace - grosszügiger Wasch- / Arbeitsbereich
- KWC Steuerpatrone XL 46 - Hochleistung
 - mit Keramikscheibentechnik
 - Auslaufmenge und Temperatur stufenlos einstellbar
 - Temperaturbegrenzung
- Wandanschlüsse 3/4" x 3/4", absperrbar

Auslaufmenge 50 l/min (3 bar)
Armaturengeräuschgruppe U



KWC-Nr.

K.24.32.11.000A60
chromeline, AD 153, A 300

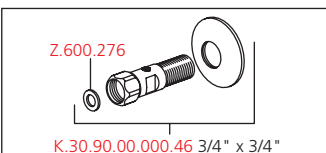
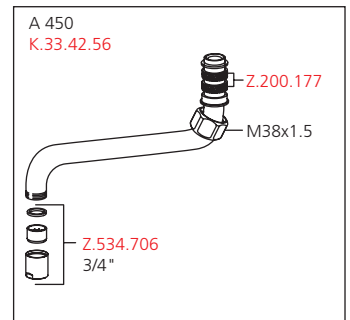
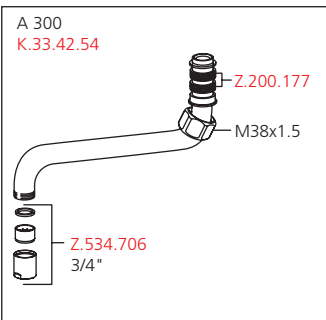
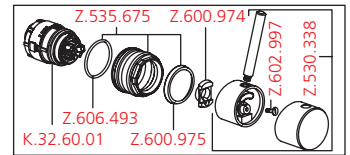
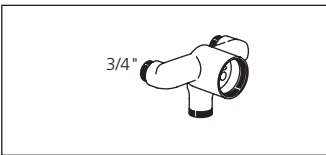
K.24.32.14.000A60
chromeline, AD 153, A 450

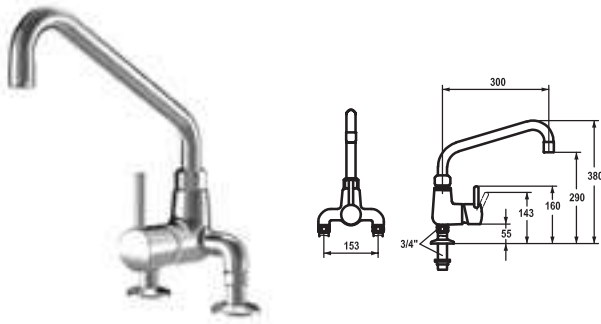
Hebelmischer ■ Grossküche

Hebelmischer

- Schwenkauslauf
 - mit nachziehbarer Stopfbüchse
 - Strahlregler-Mundstück
- OptimalSpace - grosszügiger Wasch- / Arbeitsbereich
- KWC Steuerpatrone XL 46 - Hochleistung
 - mit Keramikscheibentechnik
 - Auslaufmenge und Temperatur stufenlos einstellbar
 - Temperaturbegrenzung
- Wandanschlüsse 3/4" x 3/4", absperrbar

Auslaufmenge 50 l/min (3 bar)
Armaturengeräuschgruppe U

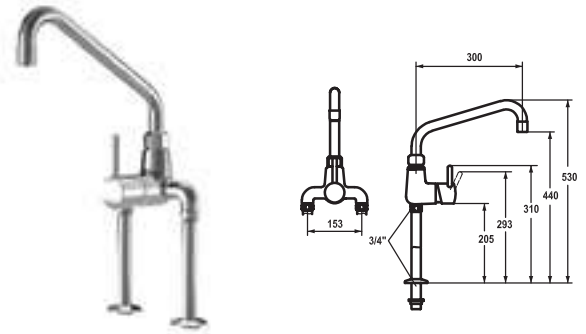




KWC-Nr.

24.503.174.000

chromeline, AD 153, A 300



KWC-Nr.

24.503.184.000

chromeline, AD 153, A 300

Hebelmischer ■ Grossküche



Hebelmischer

- Schwenkauslauf 360°
 - mit nachziehbarer Stopfbüchse
 - Strahlregler-Mundstück
- OptimalSpace - grosszügiger Wasch- / Arbeitsbereich
- KWC Steuerpatrone XL 46 - Hochleistung
 - mit Keramikscheibentechnik
 - Auslaufmenge und Temperatur stufenlos einstellbar
 - Temperaturbegrenzung
- Standanschlüsse 3/4" x 3/4" L 45
- Tischbohrung ø30 mm

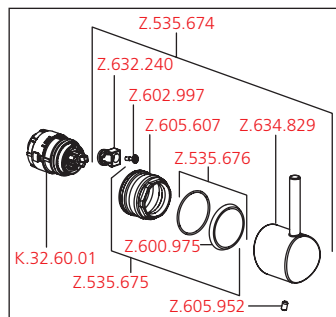
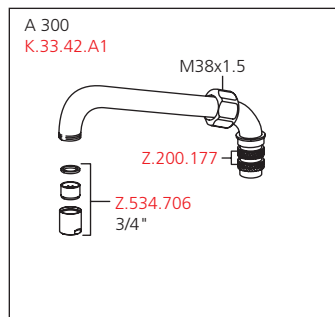
Hebelmischer ■ Grossküche



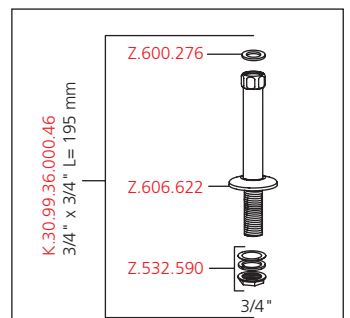
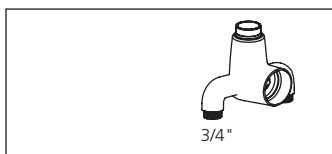
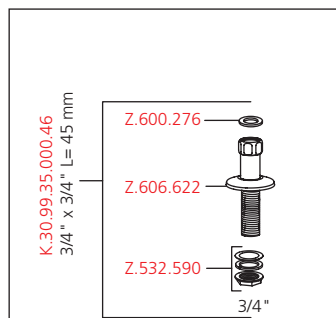
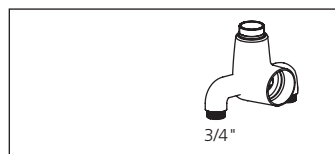
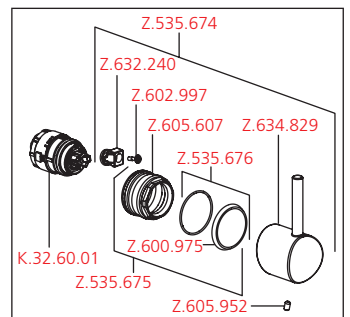
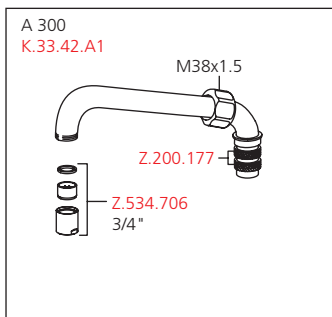
Hebelmischer

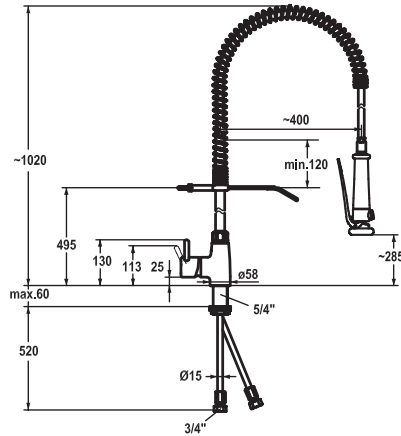
- Schwenkauslauf 360°
 - mit nachziehbarer Stopfbüchse
 - Strahlregler-Mundstück
- OptimalSpace - grosszügiger Wasch- / Arbeitsbereich
- KWC Steuerpatrone XL 46 - Hochleistung
 - mit Keramikscheibentechnik
 - Auslaufmenge und Temperatur stufenlos einstellbar
 - Temperaturbegrenzung
- Standanschlüsse 3/4" x 3/4" L 195
- Tischbohrung ø30 mm

Auslaufmenge 50 l/min (3 bar)
Armaturengeräuschgruppe U



Auslaufmenge 50 l/min (3 bar)
Armaturengeräuschgruppe U





KWC-Nr.

24.501.130.000

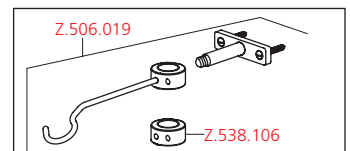
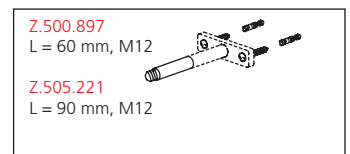
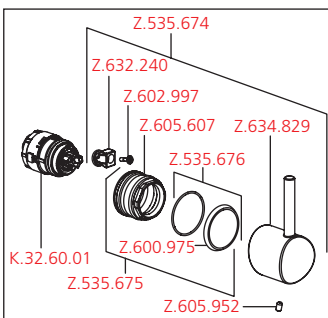
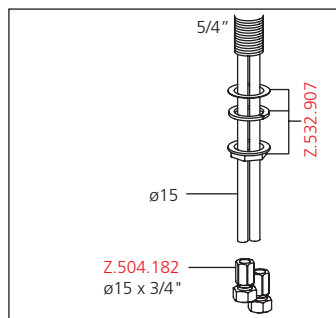
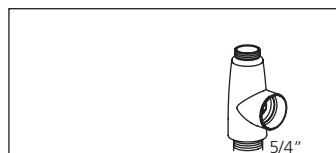
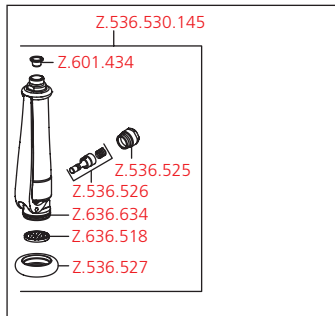
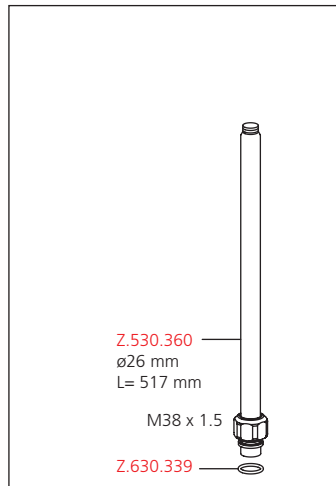
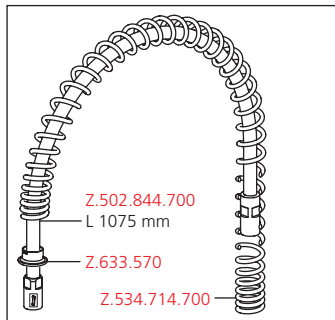
chromeline

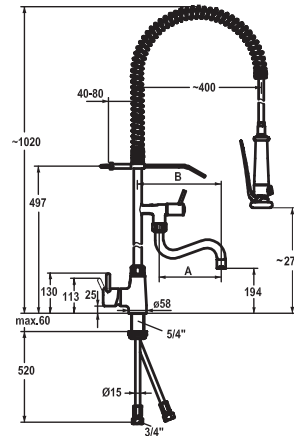
Hebelmischer ■ Grossküche

Hebelmischer

- Tragfeder aus Edelstahl
- TouchProtect - Schutz vor Verbrennungen durch Zweischalenprinzip
- Eigensicher gegen Rückfließen
- Geschirrwashbrause
 - absperrbare Siebbrause mit Schliessverzögerung
 - mit Ventil-Wartungseinheit zur Reinigung
 - SprayClean - aktive Kalkbeseitigung und schnelle Siebreinigung
 - SprayLock - arretierbarer Brausestrahl
 - PowerClean - Siebstrahlmodus
- OptimalSpace - grosszügiger Wasch- / Arbeitsbereich
- KWC Steuerpatrone XL 46 - Hochleistung
 - mit Keramikscheibentechnik
 - Auslaufmenge und Temperatur stufenlos einstellbar
 - Temperaturbegrenzung
- Kupferrohranschlüsse ø15 mm
- Befestigung mit Gewindestutzen 1 ¼"
- Tischbohrung ø42 mm

Brause: Auslaufmenge 15 l/min (3 bar)
Armaturengeräuschgruppe II





KWC-Nr.

24.501.144.000

chromeline, A 200, B 270

24.501.146.000

chromeline, A 300, B 370

Hebelmischer

- Tragfeder aus Edelstahl
- TouchProtect - Schutz vor Verbrennungen durch Zweischalenprinzip
- Eigensicher gegen Rückfließen
- Schwenkauslauf
 - mit nachziehbarer Stopfbüchse
 - Strahlregler-Mundstück

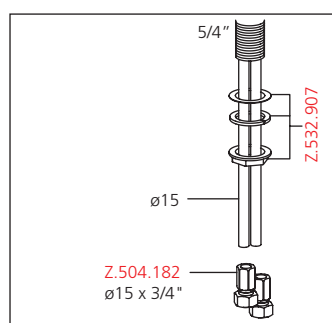
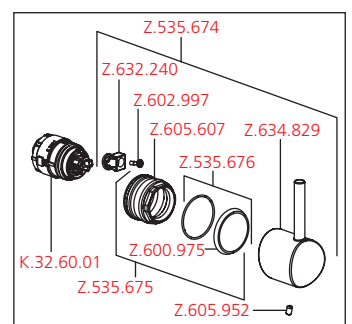
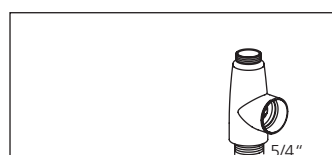
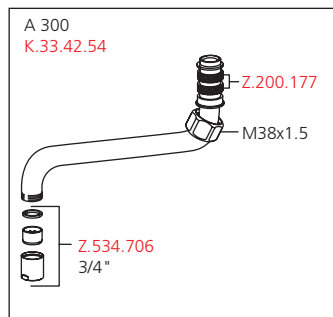
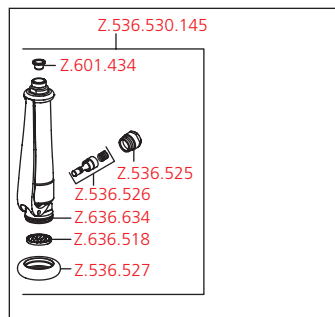
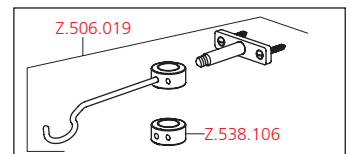
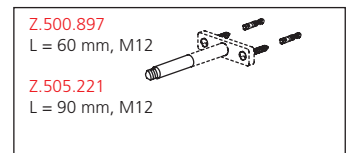
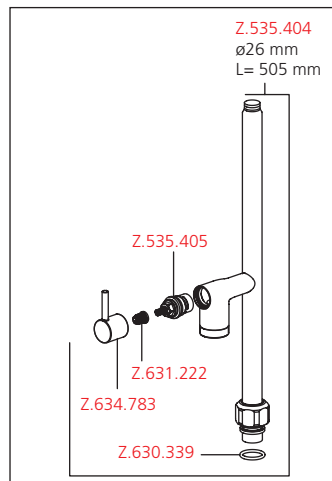
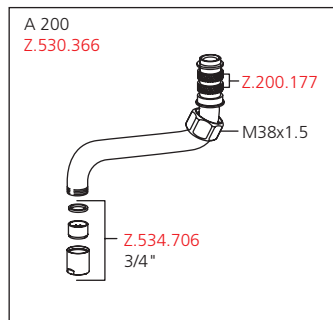
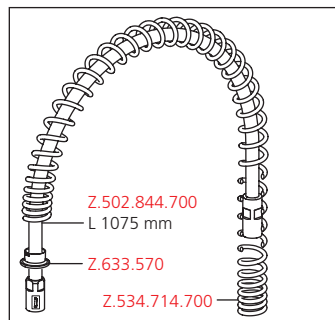
Auslaufmenge 24 l/min (3 bar)

Brause: Auslaufmenge 15 l/min (3 bar)

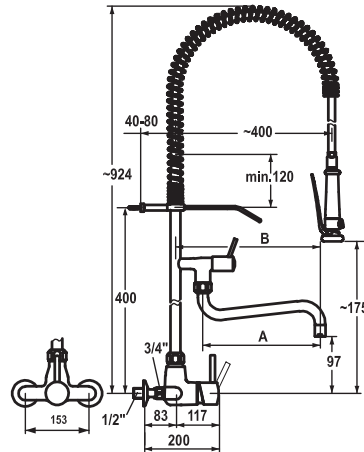
Armaturengeräuschgruppe II

Hebelmischer ■ Grossküche

- Geschirrwashbrause
 - absperrbare Siebbrause mit Schliessverzögerung
 - mit Ventil-Wartungseinheit zur Reinigung
 - SprayClean - aktive Kalkbeseitigung und schnelle Siebreinigung
 - SprayLock - arretierbarer Brausestrahl
 - PowerClean - Siebstrahlmodus
- OptimalSpace - grosszügiger Wasch- / Arbeitsbereich
- KWC Steuerpatrone XL 46 - Hochleistung
 - mit Keramikscheibentechnik
 - Auslaufmenge und Temperatur stufenlos einstellbar
 - Temperaturbegrenzung
- Kupferrohranschlüsse ø15 mm
- Befestigung mit Gewindestutzen 1 ¼"
- Tischbohrung ø42 mm



Armaturen für die Küche



KWC-Nr.

24.502.164.000

chromeline, AD 153, A 200, B 270

24.502.166.000

chromeline, AD 153, A 300, B 370

Hebelmischer ■ Grossküche

Hebelmischer

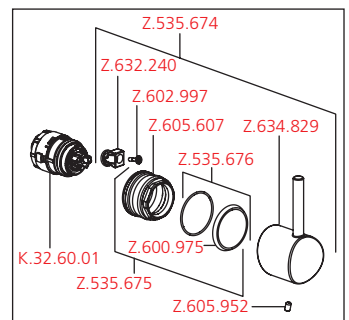
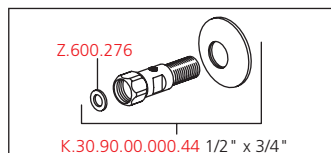
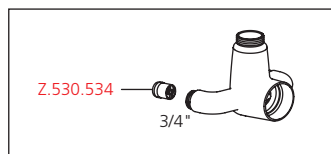
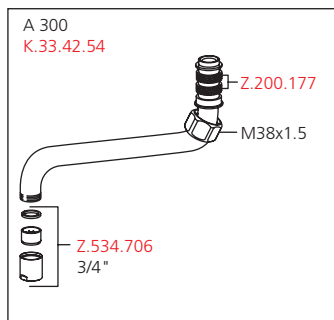
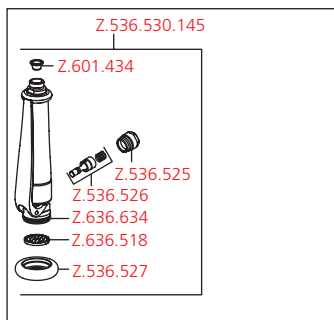
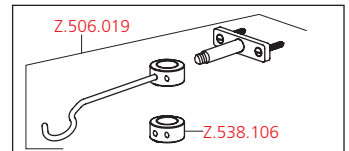
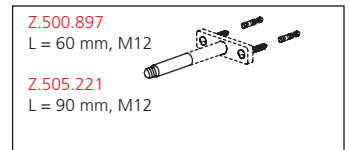
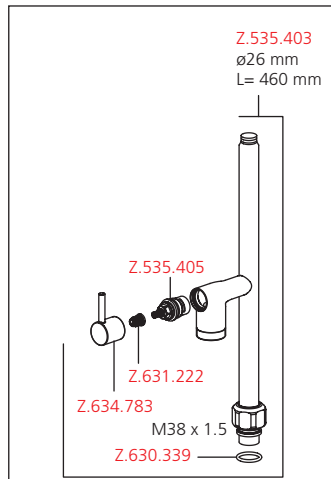
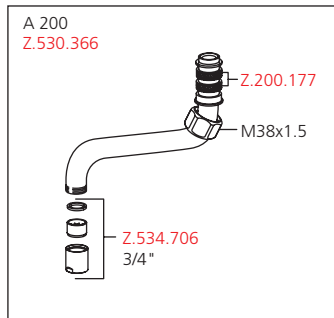
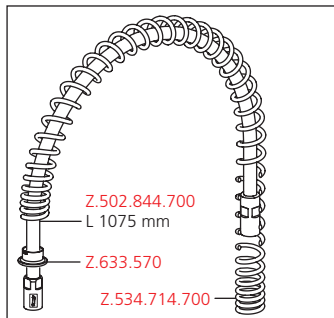
- Tragfeder aus Edelstahl
- TouchProtect - Schutz vor Verbrennungen durch Zweischalenprinzip
- Eigensicher gegen Rückfließen
- Schwenkauslauf
 - mit nachziehbarer Stopfbüchse
 - Strahlregler-Mundstück
- Geschirrwashbrause
 - absperrbare Siebbrause mit Schliessverzögerung
 - mit Ventil-Wartungseinheit zur Reinigung
 - SprayClean - aktive Kalkbeseitigung und schnelle Siebreinigung
 - SprayLock - arretierbarer Brausestrahl
 - PowerClean - Siebstrahlmodus

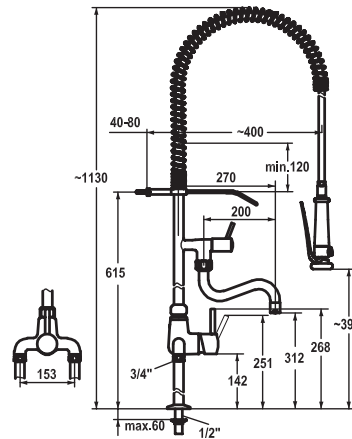
- OptimalSpace - grosszügiger Wasch- / Arbeitsbereich
- KWC Steuerpatrone XL 46 - Hochleistung
 - mit Keramikscheibentechnik
 - Auslaufmenge und Temperatur stufenlos einstellbar
 - Temperaturbegrenzung
- Wandanschlüsse 1/2" x 3/4", absperribar L 40

Auslaufmenge 34 l/min (3 bar)

Brause: Auslaufmenge 15 l/min (3 bar)

Armaturengeräuschgruppe II





KWC-Nr.

24.503.114.000

chromeline, AD 153, A 200, B 270

Hebelmischer

- Tragfeder aus Edelstahl
- TouchProtect - Schutz vor Verbrennungen durch Zweischalenprinzip
- Eigensicher gegen Rückfließen
- Schwenkauslauf
 - mit nachziehbarer Stopfbüchse
 - Strahlregler-Mundstück

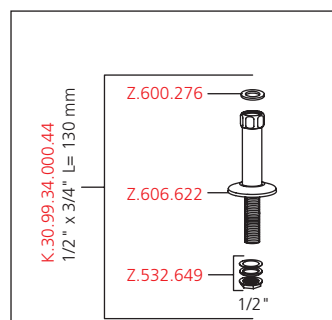
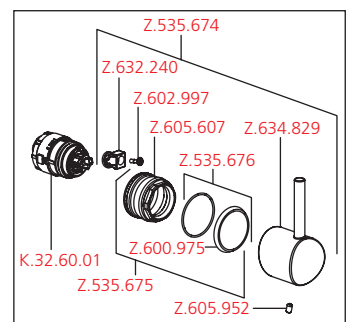
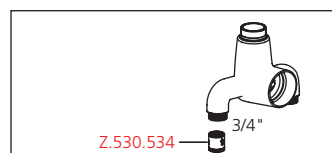
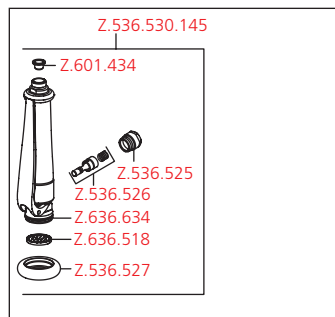
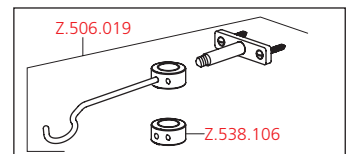
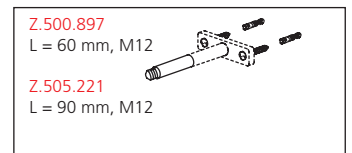
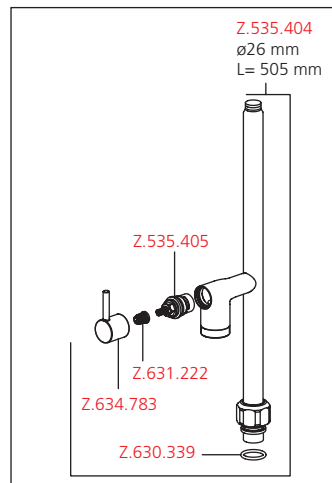
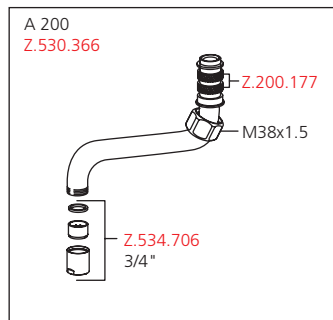
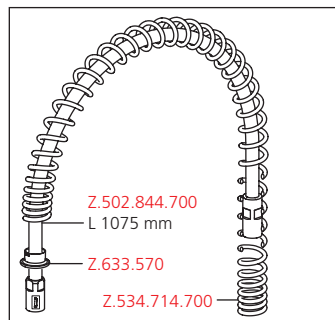
Hebelmischer ■ Grossküche

- Geschirrwashbrause
 - absperrbare Siebbrause mit Schliessverzögerung
 - mit Ventil-Wartungseinheit zur Reinigung
 - SprayClean - aktive Kalkbeseitigung und schnelle Siebreinigung
 - SprayLock - arretierbarer Brausestrahl
 - PowerClean - Siebstrahlmodus
- OptimalSpace - grosszügiger Wasch- / Arbeitsbereich
- KWC Steuerpatrone XL 46 - Hochleistung
 - mit Keramikscheibentechnik
 - Auslaufmenge und Temperatur stufenlos einstellbar
 - Temperaturbegrenzung
- Standanschlüsse 1/2" x 3/4" L 130
- Tischbohrung ø22 mm

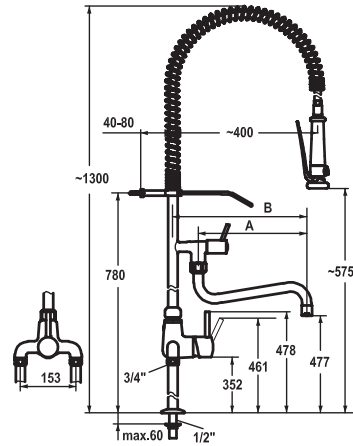
Auslaufmenge 34 l/min (3 bar)

Brause: Auslaufmenge 15 l/min (3 bar)

Armaturengeräuschgruppe II



Armaturen für die Küche



KWC-Nr.

24.503.124.000

chromeline, AD 153, A 200, B 270

24.503.126.000

chromeline, AD 153, A 300, B 370

Hebelmischer

- Tragfeder aus Edelstahl
- TouchProtect - Schutz vor Verbrennungen durch Zweischalenprinzip
- Eigensicher gegen Rückfließen
- Schwenkauslauf
 - mit nachziehbarer Stopfbüchse
 - Strahlregler-Mundstück

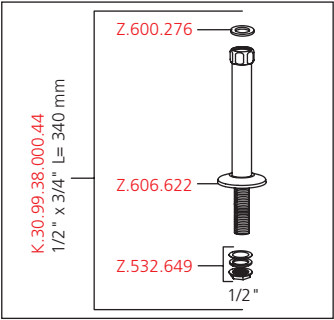
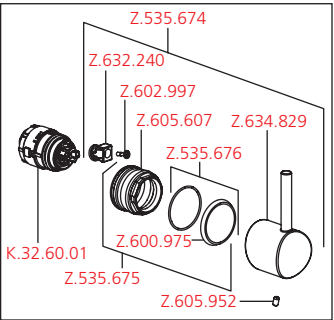
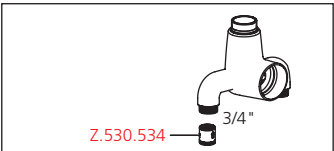
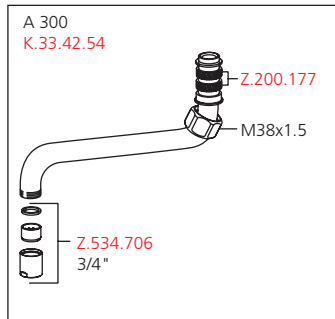
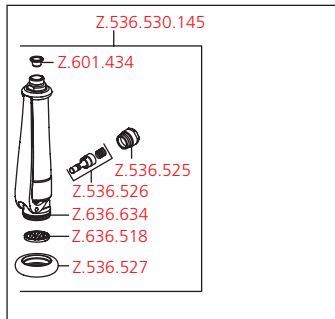
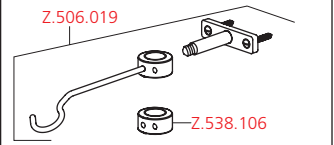
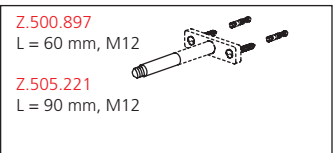
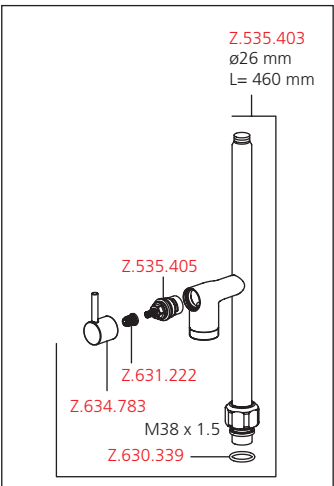
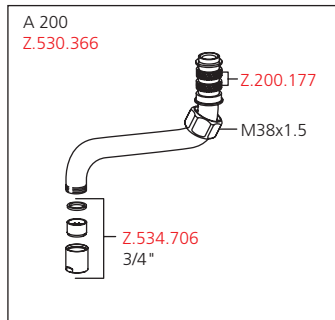
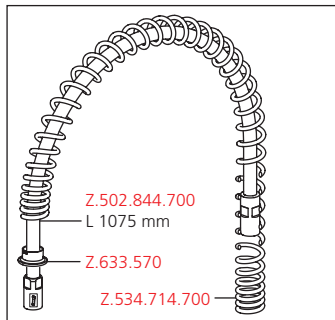
Hebelmischer ■ Grossküche

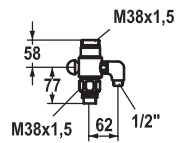
- Geschirrwashbrause
 - absperrbare Siebbrause mit Schliessverzögerung
 - mit Ventil-Wartungseinheit zur Reinigung
 - SprayClean - aktive Kalkbeseitigung und schnelle Siebreinigung
 - SprayLock - arretierbarer Brausestrahl
 - PowerClean - Siebstrahlmodus
- OptimalSpace - grosszügiger Wasch- / Arbeitsbereich
- KWC Steuerpatrone XL 46 - Hochleistung
 - mit Keramikscheibentechnik
 - Auslaufmenge und Temperatur stufenlos einstellbar
 - Temperaturbegrenzung
- Standanschlüsse 1/2" x 3/4" L 340
- Tischbohrung ø22 mm

Auslaufmenge 34 l/min (3 bar)

Brause: Auslaufmenge 15 l/min (3 bar)

Armaturengeräuschgruppe II





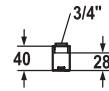
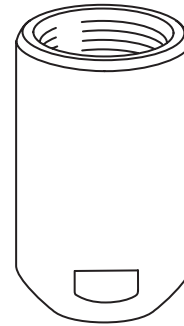
KWC-Nr.

Z.504.527.000

chromeline

Umsteller für Schlauchanschluss

- Umstellung mit automatischer Rückstellung
- Passend zu:
 - KWC GASTRO



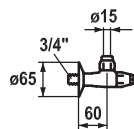
KWC-Nr.

Z.530.928

G 3/4"

Drip-Stop

- Kein Nachlaufen des Wassers aus dem Auslauf
- Passend zu:
 - KWC GASTRO



KWC-Nr.

K.27.40.25.000A48

chromeline, A 60, G 3/4", D 15

Absperreguliertventil

- Anschlussgewinde 3/4"
- Klemmverschraubung Längenausgleich CU-Rohr
- Lieferumfang:
 - Klemmverschraubung 3/4" - 15 mm Z.500.752.000



KWC-Nr.

Z.502.868.700

edelstahl, L 1275

Z.502.869.700

edelstahl, L 1500

Z.502.844.700

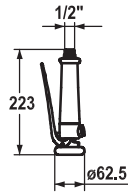
edelstahl, L 1075

Z.502.845.700

edelstahl, L 2045

Brausenschlauch zu Geschirrwashbrause

- Aus Edelstahl
- Anschlussgewinde 1/2"



KWC-Nr.

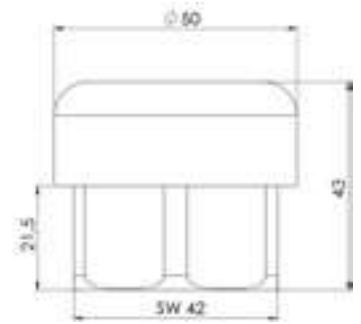
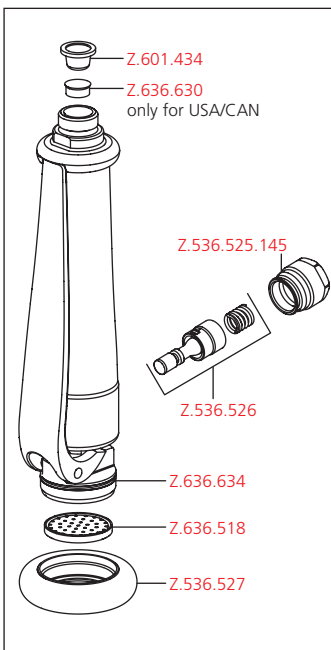
Z.536.530.145

graphitgrau

Geschirrwashbrause

- absperrbare Siebbrause mit Schliessverzögerung
- mit Ventil-Wartungseinheit zur Reinigung
- Anschlussgewinde 1/2"

Brause: Auslaufmenge 15 l/min (3 bar)



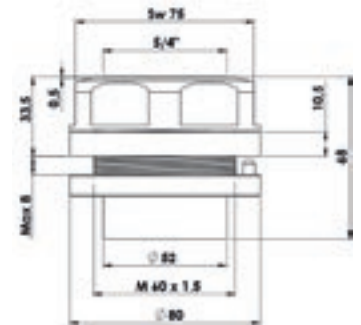
KWC-Nr.

Z.537.565.000

chromeline

Auslauf Schwenkbegrenzer M 38 x 15

- Passend zu:
 - KWC GASTRO
 - 2-Griff und Hebelmischer
 - Einloch- / Zweiloch- + Wandarmatur 3/4"
 - Begrenzung individuell einstellbar



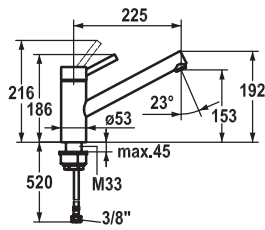
KWC-Nr.

Z.538.008.000

chromeline

Vormontagesockel 5/4"

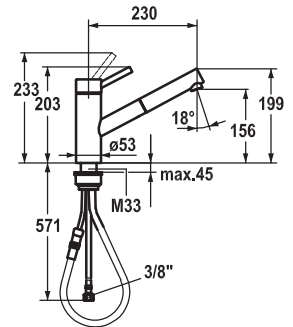
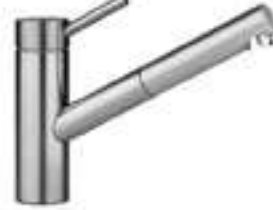
- Tischbohrung ø60.5 mm
- Passend zu:
 - KWC GASTRO
 - 2-Griff und Hebelmischer
 - Einlocharmatur



KWC-Nr.

10.271.023.700FL

edelstahl, A 225, flexible Anschlussschläuche



KWC-Nr.

10.271.103.700FL

edelstahl, A 230, flexible Anschlussschläuche

Hebelmischer ■ Küche

Hebelmischer

- Schwenkauslauf 160°
 - Neoperl® Cascade®
- KWC Steuerpatrone L 39 - Universal
 - mit Keramikscheibentechnik
 - Auslaufmenge und Temperatur stufenlos einstellbar
 - Temperatur- und Mengenbegrenzung
- Flexible Anschlussschläuche 3/8"
- Befestigung mit Gewindestutzen M33 x 1.5
- Tischbohrung ø35 mm



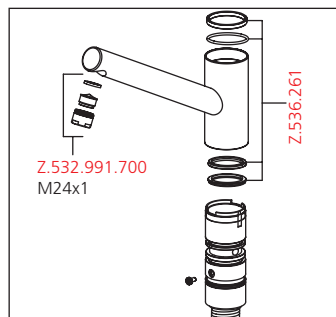
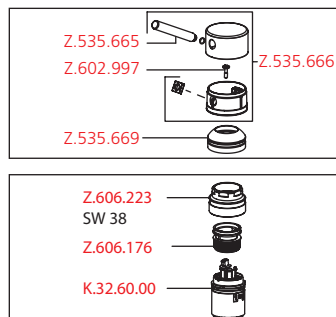
Hebelmischer ■ Küche

Hebelmischer

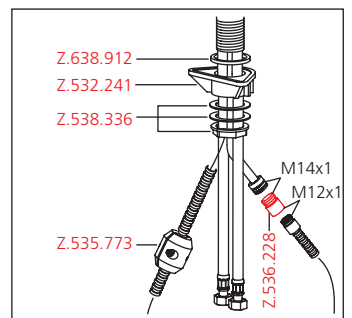
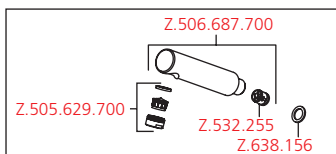
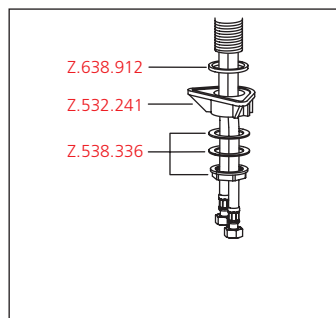
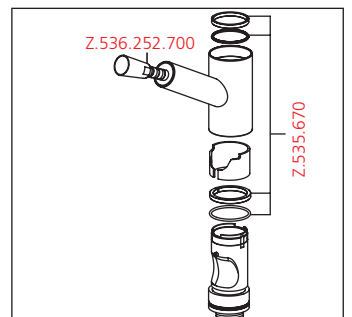
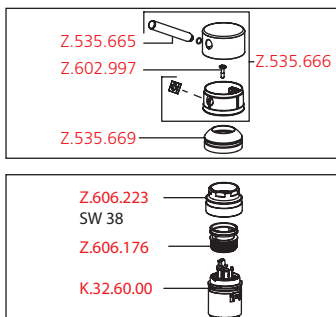
- TouchProtect - Schutz vor Verbrennungen durch Zweischalenprinzip
- Auszugauslauf
 - Neoperl® Cascade®
 - bis 700 mm ausziehbar
 - Schlauchoberfläche passend zu Armaturoberfläche
- Schlauchdurchführung, schwenkbar 130°
- EasyLock - einfache Auszugsbrauserückführung
- KWC Steuerpatrone L 39 - Universal
 - mit Keramikscheibentechnik
 - Auslaufmenge und Temperatur stufenlos einstellbar
 - Temperatur- und Mengenbegrenzung
- Flexible Anschlussschläuche 3/8"
- Befestigung mit Gewindestutzen M33 x 1.5
- Tischbohrung ø35 mm

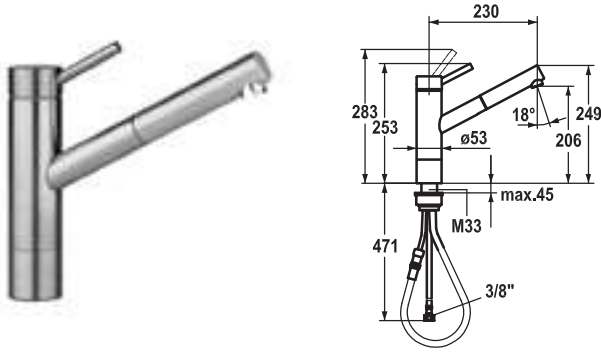


Auslaufmenge 12 l/min (3 bar)
Armaturengeräuschgruppe I



Auslaufmenge 12 l/min (3 bar)
Armaturengeräuschgruppe I

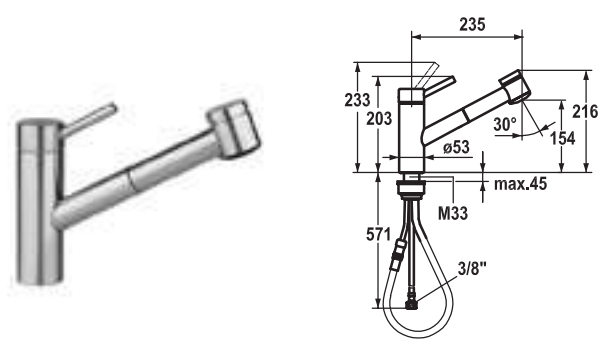




KWC-Nr.

10.271.303.700FL

edelstahl, A 230, flexible Anschlusschläuche



KWC-Nr.

10.271.033.700FL

edelstahl, A 235, flexible Anschlusschläuche

10.271.033.736FL

edelstahl/schwarz matt, A 235, flexible Anschlusschläuche

Hebelmischer ■ Küche

Hebelmischer

- Sockel 50 mm
- TouchProtect - Schutz vor Verbrennungen durch Zweischalenprinzip
- Auszugauslauf
 - Neoperl® Cascade®
 - bis 700 mm ausziehbar
 - Schlauchoberfläche passend zu Armaturoberfläche
- Schlauchdurchführung, schwenkbar 130°
- EasyLock - einfache Auszugsbrauserückführung
- OptimalSpace - grosszügiger Wasch- / Arbeitsbereich
- KWC Steuerpatrone L 39 - Universal
 - mit Keramikscheibentechnik
 - Auslaufmenge und Temperatur stufenlos einstellbar
 - Temperatur- und Mengenbegrenzung
- Flexible Anschlusschläuche 3/8"
- Befestigung mit Gewindestutzen M33 x 1.5
- Tischbohrung ø35 mm



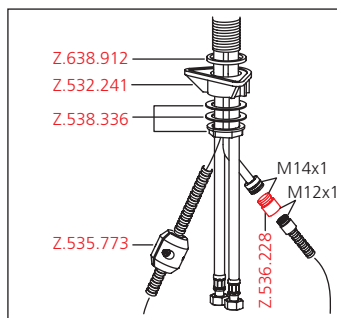
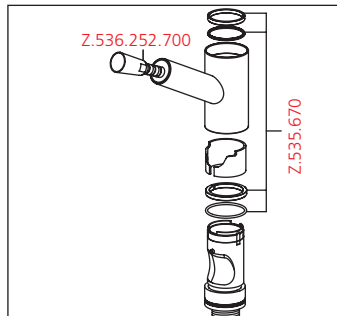
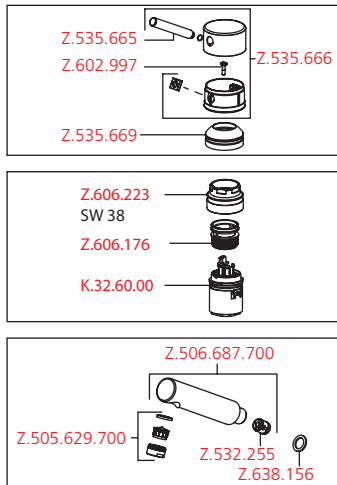
Hebelmischer ■ Küche

Hebelmischer

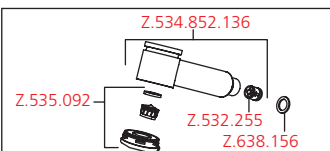
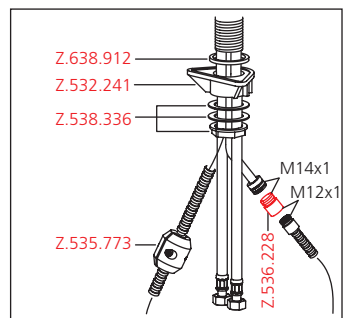
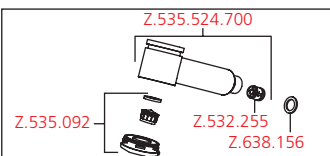
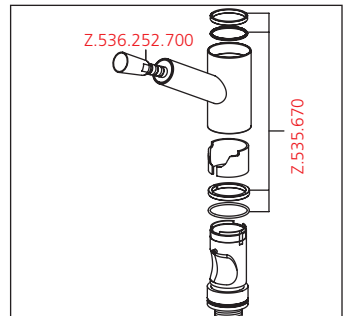
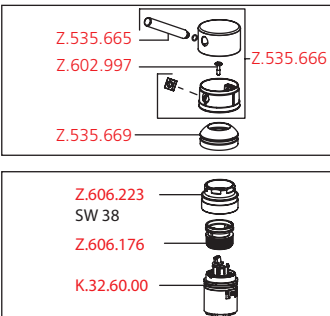
- TouchProtect - Schutz vor Verbrennungen durch Zweischalenprinzip
- Auszugbrause
 - SprayClean - aktive Kalkbeseitigung und schnelle Siebreinigung
 - bis 700 mm ausziehbar
 - SprayLock - arretierbarer Brausestrahl
 - PowerClean - Siebstrahlmodus, mit Rückstellautomatik
 - Schlauchoberfläche passend zu Armaturoberfläche
- Schlauchdurchführung, schwenkbar 130°
- EasyLock - einfache Auszugsbrauserückführung
- KWC Steuerpatrone L 39 - Universal
 - mit Keramikscheibentechnik
 - Auslaufmenge und Temperatur stufenlos einstellbar
 - Temperatur- und Mengenbegrenzung
- Flexible Anschlusschläuche 3/8"
- Befestigung mit Gewindestutzen M33 x 1.5
- Tischbohrung ø35 mm

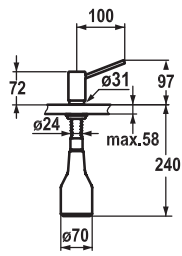


Auslaufmenge 12 l/min (3 bar)
Armatürengeräuschgruppe I



Auslaufmenge Normalstrahl 12 l/min (3 bar)
Auslaufmenge Siebstrahl 13 l/min (3 bar)
Armatürengeräuschgruppe I





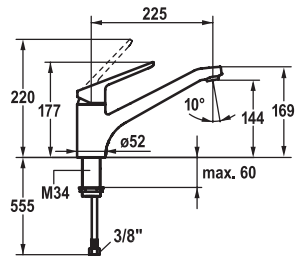
KWC-Nr.

Z.536.062.700

edelstahl

Seifenspender KWC INOX

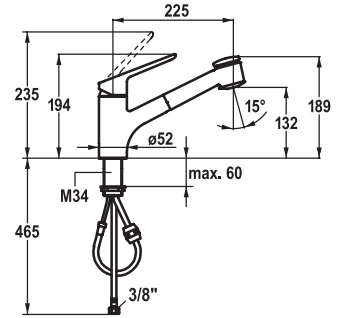
- Nachfüllbar ohne Ausbau des Seifenbehälters
- Tischbohrung $\varnothing 26$ mm
- Lieferumfang:
 - Pumpe
 - Seifenbehälter mit 350 ml Fassungsvermögen Z.635.713



KWC-Nr.

10.371.023.000FL

chromeline, A 225, flexible Anschlusschläuche



KWC-Nr.

10.371.033.000FL

chromeline, A 225, flexible Anschlusschläuche

Hebelmischer ■ Küche



Hebelmischer

- Schwenkauslauf 160°
 - Neoperl® Cascade®
- KWC Steuerpatrone M 35 H
 - mit Keramikscheibentechnik
 - Auslaufmenge und Temperatur stufenlos einstellbar
- Flexible Anschlusschläuche 3/8"
- Befestigung mit Gewindestutzen M34 x 1
- Tischbohrung ø35 mm

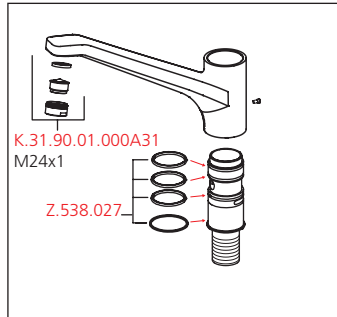
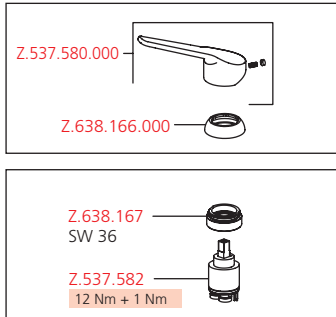
Hebelmischer ■ Küche



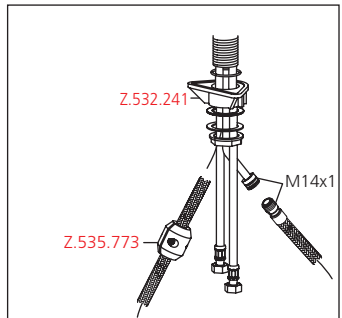
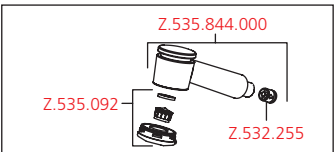
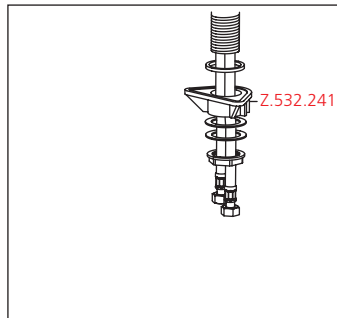
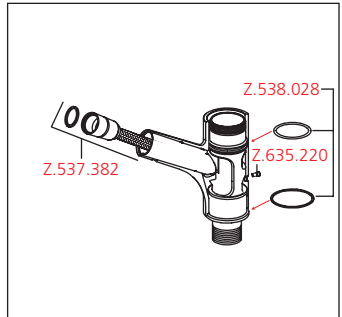
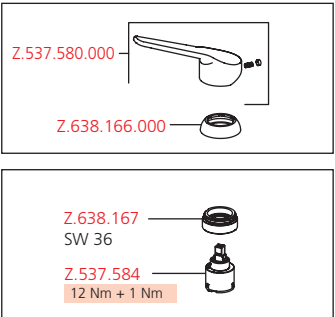
Hebelmischer

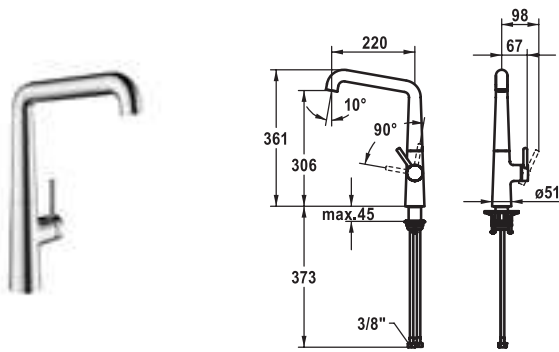
- TouchProtect - Schutz vor Verbrennungen durch Zweischalenprinzip
- Auszugbrause
 - SprayClean - aktive Kalkbeseitigung und schnelle Siebreinigung
 - bis 700 mm ausziehbar
 - PowerClean - Siebstrahlmodus, mit Rückstellautomatik
 - TwistProtect - Brause 360° drehbar
- Schlauchdurchführung, schwenkbar 95°
- EasyLock - einfache Auszugsbrauserückführung
- KWC Steuerpatrone M 35 S
 - mit Keramikscheibentechnik
 - Auslaufmenge und Temperatur stufenlos einstellbar
- Flexible Anschlusschläuche 3/8"
- Befestigung mit Gewindestutzen M34 x 1
- Tischbohrung ø35 mm

Auslaufmenge 14 l/min (3 bar)
Armaturengeräuschgruppe II



Auslaufmenge Normalstrahl 9 l/min (3 bar)
Auslaufmenge Siebstrahl 9 l/min (3 bar)
Armaturengeräuschgruppe II





KWC-Nr.

- 10.481.012.000FL**
chromeline, A 220, flexible Anschlussschläuche
- 10.481.012.176FL**
matt black, A 220, flexible Anschlussschläuche
- 10.481.012.127FL**
decor steel, A 220, flexible Anschlussschläuche

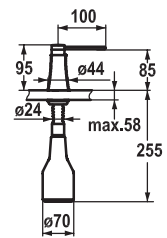
Hebelmischer ■ Küche

- Hebelmischer
- Positionierung des Hebels nur rechts möglich
 - Sicherheit für Kinder: Kaltwasser bei Hebelposition vorne
 - Abstand Wand zu Mitte Tischbohrung min. 26 mm
 - Schwenkauslauf 160°
 - Neoperl® Caché® laminar
 - OptimalSpace - grosszügiger Wasch- / Arbeitsbereich
 - KWC Steuerpatrone M 35 S
 - mit Keramikscheibentechnik
 - Auslaufmenge und Temperatur stufenlos einstellbar
 - Flexible Anschlussschläuche 3/8"
 - QuickInstallation - Befestigung mit Gewindestutzen M33 x 1.5 mit Feststellschrauben
 - Tischbohrung ø35 mm
 - Separat bestellen (optional oder falls erforderlich):
 - Schwenkbegrenzung 120°, Z.538.320

Auslaufmenge 11 l/min (3 bar)

1	Z.538.731.***
2	Z.538.295.***
3	Z.638.844
4	Z.538.329
5	Z.638.763.141
5	Z.638.763.176
6	Z.538.579
7	Z.538.319
8	Z.538.751
9	Z.635.231
10	Z.638.911
11	Z.532.241
12	Z.538.315

***Surface: 000 chrome, 176 matt black, 127 brushed steel

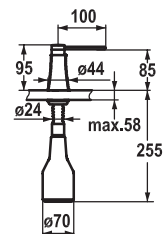


KWC-Nr.

- Z.536.586.000**
chromeline
- Z.536.586.127**
decor steel

Seifenspender KWC ZOE

- Nachfüllbar ohne Ausbau des Seifenbehälters
- Tischbohrung ø26 mm
- Lieferumfang:
 - Pumpe
 - Seifenbehälter mit 350 ml Fassungsvermögen Z.635.713
- Separat bestellen (optional oder falls erforderlich):
 - Rosette Z.536.291.000 oder Z.536.292.700

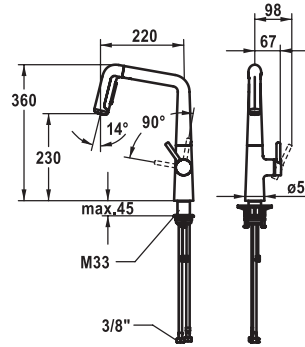


KWC-Nr.

- Z.536.586.176**
matt black

Seifenspender KWC ZOE

- Nachfüllbar ohne Ausbau des Seifenbehälters
- Tischbohrung ø26 mm
- Lieferumfang:
 - Pumpe
 - Seifenbehälter mit 350 ml Fassungsvermögen Z.635.713

**KWC-Nr.****10.481.002.000FL**

chromeline, A 220, flexible Anschlusschläuche

10.481.002.176FL

matt black, A 220, flexible Anschlusschläuche

10.481.002.127FL

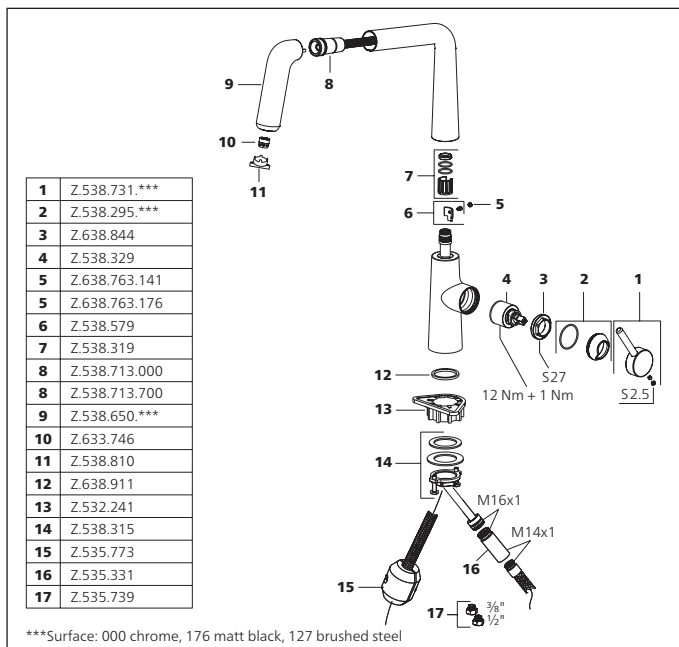
decor steel, A 220, flexible Anschlusschläuche

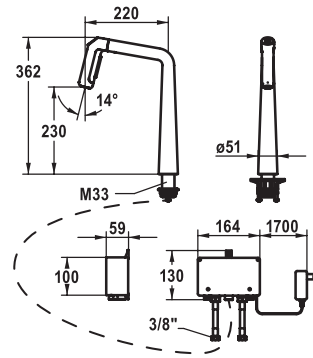
Hebelmischer ■ Küche**Hebelmischer**

- Positionierung des Hebels nur rechts möglich
 - Sicherheit für Kinder: Kaltwasser bei Hebelposition vorne
- Abstand Wand zu Mitte Tischbohrung min. 26 mm
- TouchProtect - Schutz vor Verbrennungen durch Zweischalenprinzip
- Ausziehbare Umstellbrause
 - ergonomische Auszugrichtung, Form und Handhabung
 - SprayClean - aktive Kalkbeseitigung und schnelle Siebreinigung
 - Neoperl® / Perlator® laminar
 - PowerClean - Siebstrahlmodus, mit Rückstellautomatik
 - bis 500 mm ausziehbar
- Schlauchdurchführung, schwenkbar 150°, erweiterbar auf 360°
- EasyLock - einfache Auszugsbrauserückführung
- OptimalSpace - grosszügiger Wasch- / Arbeitsbereich
- KWC Steuerpatrone M 35 S
 - mit Keramikscheibentechnik
 - Auslaufmenge und Temperatur stufenlos einstellbar
- Flexible Anschlusschläuche 3/8"
- QuickInstallation - Befestigung mit Gewindestutzen M33 x 1.5 mit Feststellschrauben
- Tischbohrung ø35 mm
- Separat bestellen (optional oder falls erforderlich):
 - Schwenkbegrenzung 120°, Z.538.320

Auslaufmenge Normalstrahl 10 l/min (3 bar)

Auslaufmenge Siebstrahl 8.5 l/min (3 bar)



**KWC-Nr.****10.481.232.000FL**

chromeline, A 220, flexible Anschlusschläuche, Netz AP

10.481.232.176FL

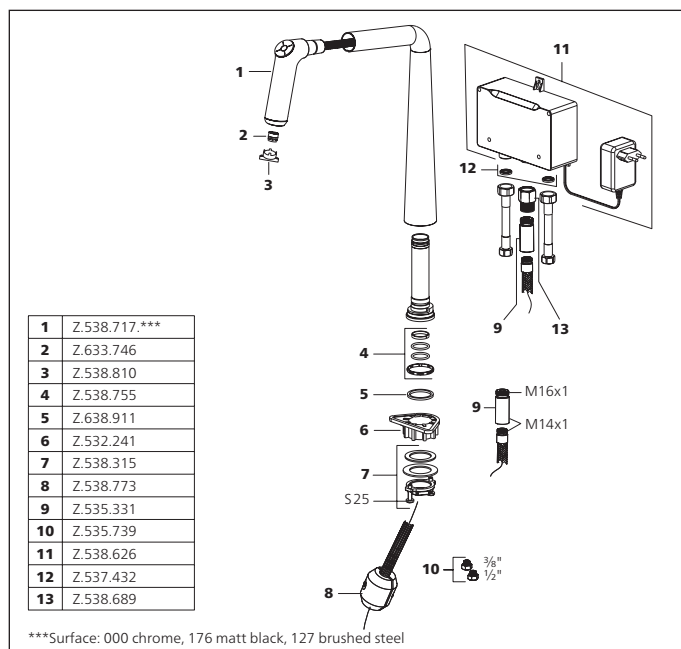
matt black, A 220, flexible Anschlusschläuche, Netz AP

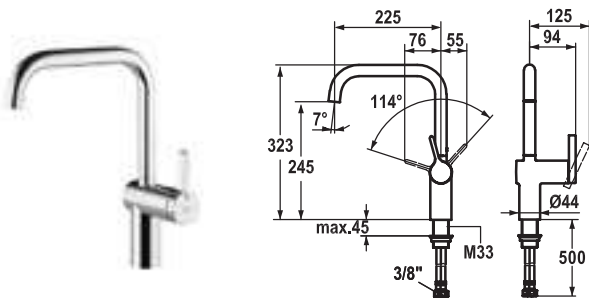
10.481.232.127FL

decor steel, A 220, flexible Anschlusschläuche, Netz AP

Küche ■ mit LED-Technologie**Hebelmischer**

- Abstand Wand zu Mitte Tischbohrung min. 26 mm
- TouchProtect - Schutz vor Verbrennungen durch Zweischalenprinzip
- Mikroprozessor-Steuerung
 - touch'n'flow 1: Kaltwasser, 50% Durchfluss kann individuell verändert und gespeichert werden
 - touch'n'flow 2: Warmwasser, 50% Durchfluss kann individuell verändert und gespeichert werden
 - touch'n'flow 3: Heisswasser, 50% Durchfluss kann individuell verändert und gespeichert werden
 - mit Reinigungsmodus
- Ausziehbare Umstellbrause
 - ergonomische Auszugrichtung, Form und Handhabung
 - SprayClean - aktive Kalkbeseitigung und schnelle Siebreinigung
 - Neoperl® Perlator® laminar
 - PowerClean - Siebstrahlmodus, mit Rückstellautomatik
 - integriertes Bedienelement
 - bis 500 mm ausziehbar
- Schlauchdurchführung, schwenkbar 150°, erweiterbar auf 360°
- EasyLock - einfache Auszugsbrauserückführung
- OptimalSpace - grosszügiger Wasch- / Arbeitsbereich
- KWC Steuereinheit, wartungsfrei
 - moderne Mikroprozessor- und Antriebstechnik
 - bewährte Ventiltechnik
 - ohne Montagematerial
 - vorbereitet für Anschluss an 1 Bedieneinheit kabelgebunden (Standard)
- Flexible Anschlusschläuche 3/8"
- QuickInstallation - Befestigung mit Gewindestutzen M33 x 1.5 mit Feststellschrauben
- Tischbohrung ø35 mm
- Lieferumfang:
 - Steckernetzteil 100-240 V / Betriebsspannung 12 V / Kabellänge 2000 mm
- Separat bestellen (optional oder falls erforderlich):
 - Schwenkbegrenzung 120°, Z.538.320





KWC-Nr.

10.231.013.000FL

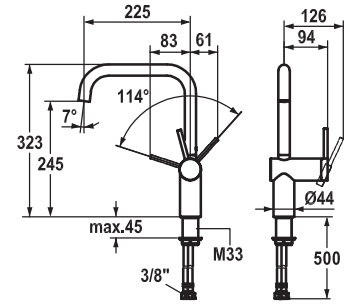
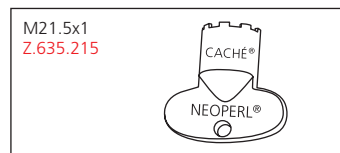
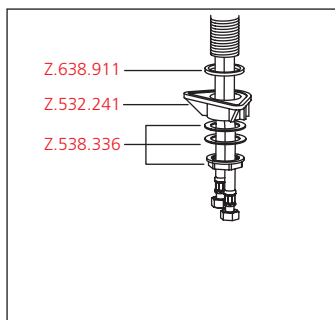
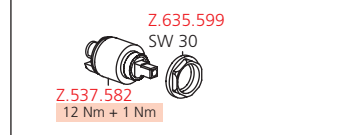
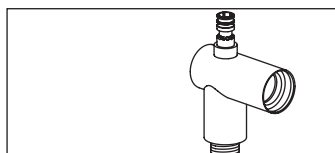
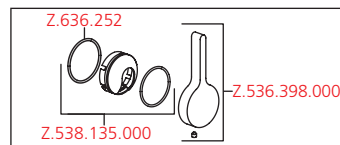
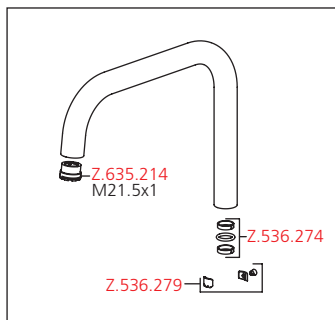
chromeline, A 225, flexible Anschlusschläuche

Hebelmischer ■ Küche

Hebelmischer

- Positionierung des Hebels nur rechts möglich
- Sicherheit für Kinder: Kaltwasser bei Hebelposition vorne
- Abstand Wand zu Mitte Tischbohrung min. 60 mm
- Schwenkauslauf 125°, erweiterbar auf 360°
- Neoperl® Caché®
- OptimalSpace - grosszügiger Wasch- / Arbeitsbereich
- KWC Steuerpatrone M 35 H
- mit Keramikscheibentechnik
- Auslaufmenge und Temperatur stufenlos einstellbar
- Flexible Anschlusschläuche 3/8"
- Befestigung mit Gewindestutzen M33 x 1.5
- Tischbohrung ø35 mm

Auslaufmenge 11 l/min (3 bar)
Armaturengeräuschgruppe II



KWC-Nr.

10.231.013.700FL

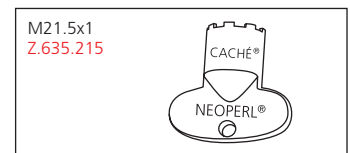
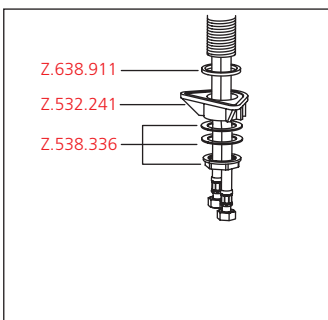
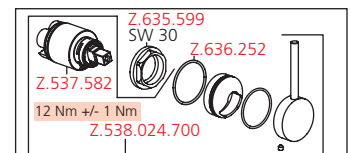
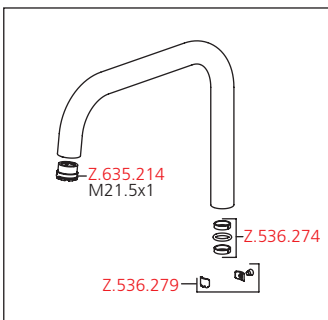
edelstahl, A 225, flexible Anschlusschläuche

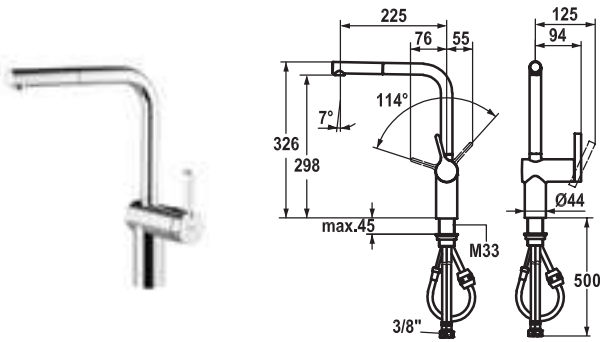
Hebelmischer ■ Küche

Hebelmischer

- Positionierung des Hebels nur rechts möglich
- Sicherheit für Kinder: Kaltwasser bei Hebelposition vorne
- Abstand Wand zu Mitte Tischbohrung min. 65 mm
- Schwenkauslauf 125°, erweiterbar auf 360°
- Neoperl® Caché®
- OptimalSpace - grosszügiger Wasch- / Arbeitsbereich
- KWC Steuerpatrone M 35 H
- mit Keramikscheibentechnik
- Auslaufmenge und Temperatur stufenlos einstellbar
- Flexible Anschlusschläuche 3/8"
- Befestigung mit Gewindestutzen M33 x 1.5
- Tischbohrung ø35 mm

Auslaufmenge 11 l/min (3 bar)
Armaturengeräuschgruppe II

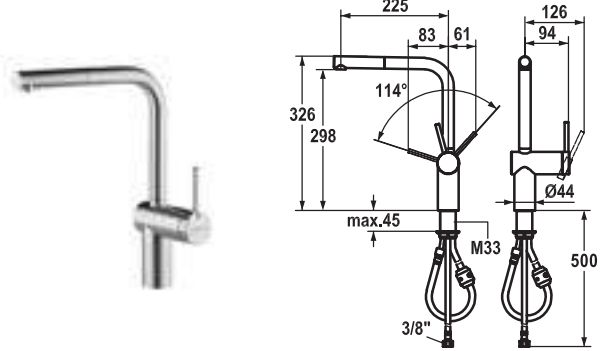




KWC-Nr.

10.231.103.000FL

chromeline, A 225, flexible Anschlusschläuche



KWC-Nr.

10.231.103.700FL

edelstahl, A 225, flexible Anschlusschläuche

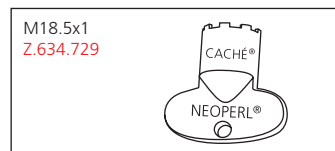
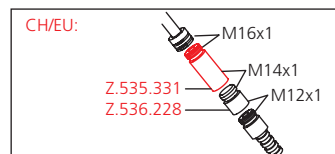
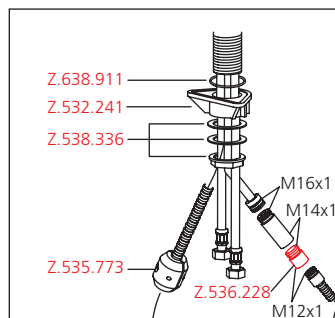
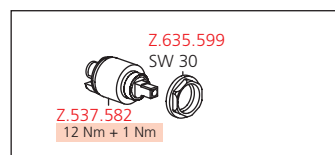
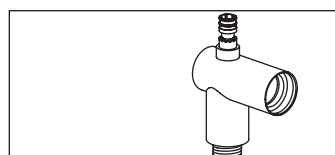
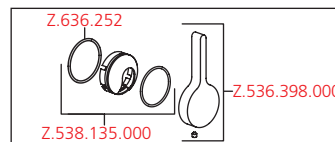
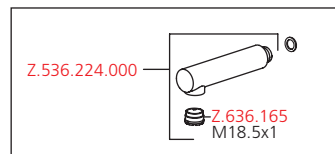
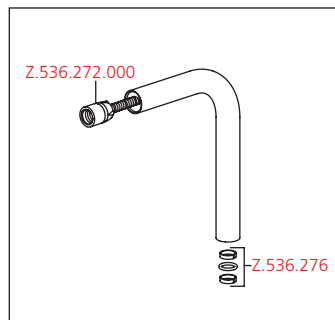
Hebelmischer ■ Küche



Hebelmischer

- Positionierung des Hebels nur rechts möglich
- Sicherheit für Kinder: Kaltwasser bei Hebelposition vorne
- Abstand Wand zu Mitte Tischbohrung min. 60 mm
- TouchProtect - Schutz vor Verbrennungen durch Zweischalenprinzip
- Auszugauslauf
- Neoperl® Caché®
- bis 600 mm ausziehbar
- Schlauchoberfläche passend zu Armaturoberfläche
- Schlauchdurchführung, schwenkbar 360°
- EasyLock - einfache Auszugsbrauserückführung
- OptimalSpace - grosszügiger Wasch- / Arbeitsbereich
- KWC Steuerpatrone M 35 H
- mit Keramikscheibentechnik
- Auslaufmenge und Temperatur stufenlos einstellbar
- Flexible Anschlusschläuche 3/8"
- Befestigung mit Gewindestutzen M33 x 1.5
- Tischbohrung ø35 mm

Auslaufmenge 11 l/min (3 bar)
Armaturengeräuschgruppe II



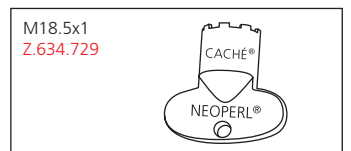
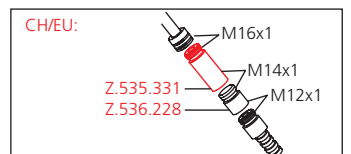
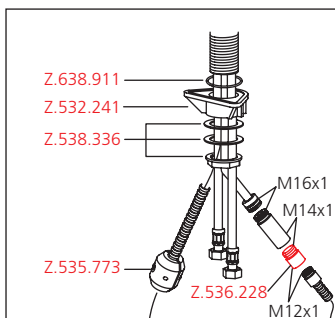
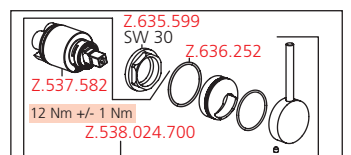
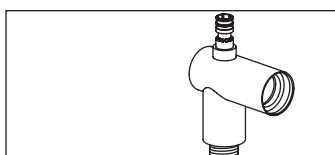
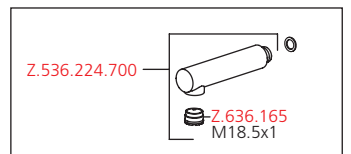
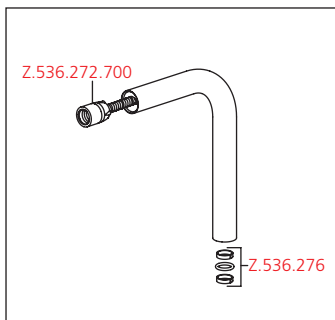
Hebelmischer ■ Küche

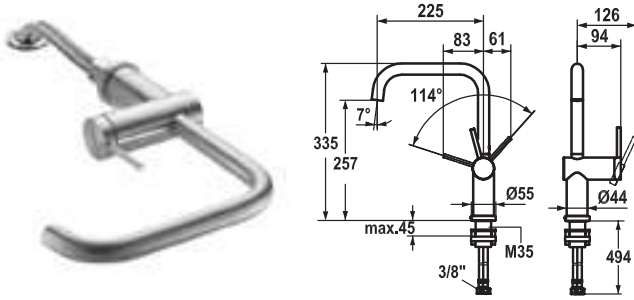


Hebelmischer

- Positionierung des Hebels nur rechts möglich
- Sicherheit für Kinder: Kaltwasser bei Hebelposition vorne
- Abstand Wand zu Mitte Tischbohrung min. 65 mm
- TouchProtect - Schutz vor Verbrennungen durch Zweischalenprinzip
- Auszugauslauf
- Neoperl® Caché®
- bis 600 mm ausziehbar
- Schlauchoberfläche passend zu Armaturoberfläche
- Schlauchdurchführung, schwenkbar 360°
- EasyLock - einfache Auszugsbrauserückführung
- OptimalSpace - grosszügiger Wasch- / Arbeitsbereich
- KWC Steuerpatrone M 35 H
- mit Keramikscheibentechnik
- Auslaufmenge und Temperatur stufenlos einstellbar
- Flexible Anschlusschläuche 3/8"
- Befestigung mit Gewindestutzen M33 x 1.5
- Tischbohrung ø35 mm

Auslaufmenge 11 l/min (3 bar)
Armaturengeräuschgruppe II





KWC-Nr.

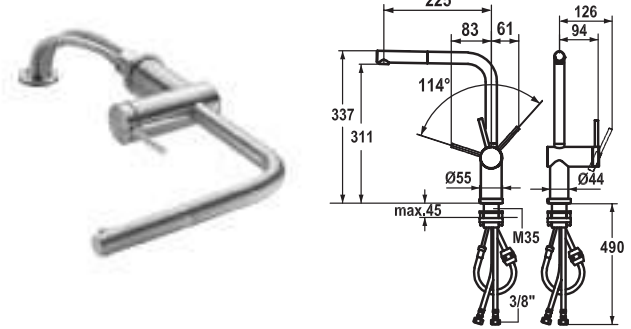
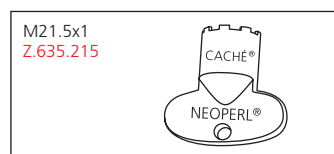
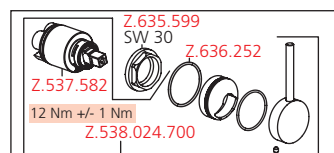
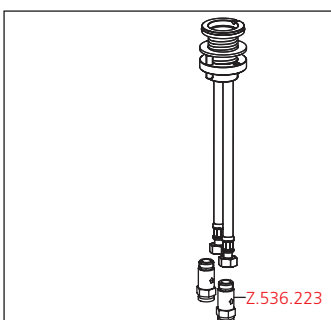
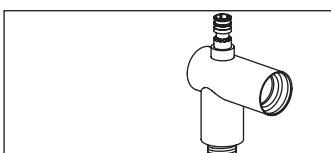
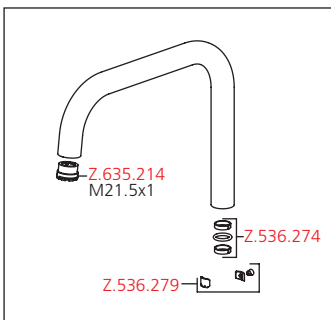
10.231.043.700FL

edelstahl, A 225, flexible Anschlusschläuche

Hebelmischer ■ Küche ■ wegnehmbar

Hebelmischer

- Wegnehmbar für Unterfenstermontage - Einbaumass 55 mm
- Positionierung des Hebels nur rechts möglich
 - Sicherheit für Kinder: Kaltwasser bei Hebelposition vorne
- Abstand Wand zu Mitte Tischbohrung min. 65 mm
- Eigensicher gegen Rückfließen
- Schwenkauslauf 125°, erweiterbar auf 360°
 - Neoperl® Caché®
- OptimalSpace - grosszügiger Wasch- / Arbeitsbereich
- KWC Steuerpatrone M 35 H
 - mit Keramikscheibentechnik
 - Auslaufmenge und Temperatur stufenlos einstellbar
- Flexible Anschlusschläuche 3/8"
- Befestigung mit Gewindestützen M35 x 1.5 (Vormontagesockel)
- Tischbohrung ø35 - 37 mm

Auslaufmenge 12 l/min (3 bar)
Armaturengeräuschgruppe II

KWC-Nr.

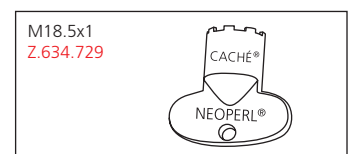
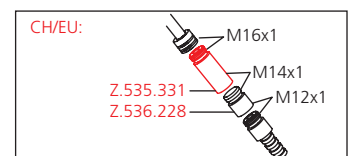
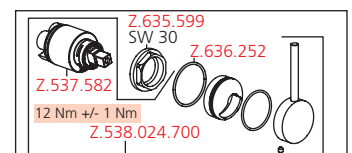
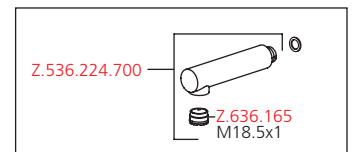
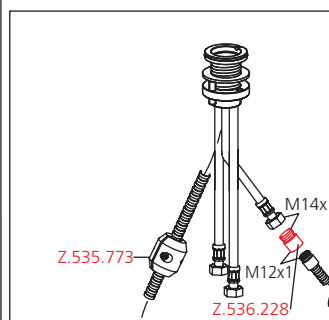
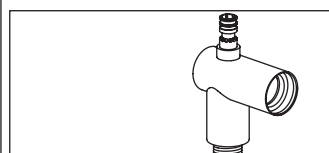
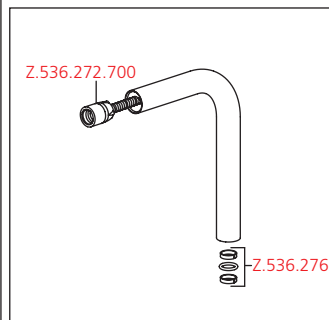
10.231.053.700FL

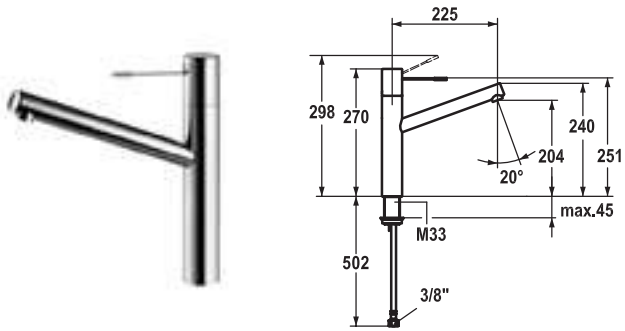
edelstahl, A 225, flexible Anschlusschläuche

Hebelmischer ■ Küche ■ wegnehmbar

Hebelmischer

- Wegnehmbar für Unterfenstermontage - Einbaumass 55 mm
- Positionierung des Hebels nur rechts möglich
 - Sicherheit für Kinder: Kaltwasser bei Hebelposition vorne
- Abstand Wand zu Mitte Tischbohrung min. 65 mm
- TouchProtect - Schutz vor Verbrennungen durch Zweischalenprinzip
- Eigensicher gegen Rückfließen
- Auszugauslauf
 - Neoperl® Caché®
 - bis 600 mm ausziehbar
 - Schlauchoberfläche passend zu Armaturoberfläche
- Schlauchdurchführung, schwenkbar 360°
- EasyLock - einfache Auszugsbrauserückführung
- OptimalSpace - grosszügiger Wasch- / Arbeitsbereich
- KWC Steuerpatrone M 35 H
 - mit Keramikscheibentechnik
 - Auslaufmenge und Temperatur stufenlos einstellbar
- Flexible Anschlusschläuche 3/8"
- Befestigung mit Gewindestützen M35 x 1.5 (Vormontagesockel)
- Tischbohrung ø35 - 37 mm

Auslaufmenge 11 l/min (3 bar)
Armaturengeräuschgruppe II



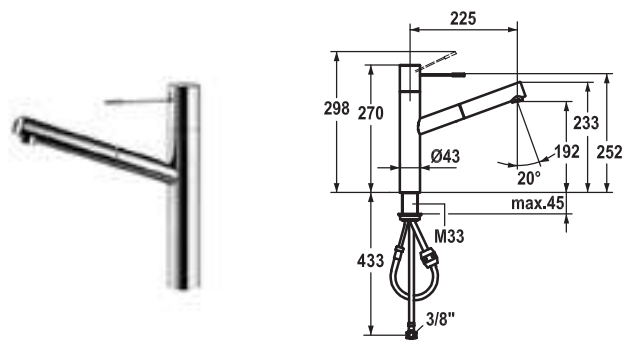
KWC-Nr.

10.151.023.000FL

chromeline, A 225, flexible Anschlusschläuche

10.151.023.700FL

edelstahl, A 225, flexible Anschlusschläuche



KWC-Nr.

10.151.113.000FL

chromeline, A 225, flexible Anschlusschläuche

10.151.113.700FL

edelstahl, A 225, flexible Anschlusschläuche

Hebelmischer ■ Küche

Hebelmischer

- Bedienungshebel aus Medizinalstahl
- Schwenkauslauf 270°
 - Neoperl® Caché®
- KWC Steuerpatrone M 35 H
 - mit Keramikscheibentechnik
 - Auslaufmenge und Temperatur stufenlos einstellbar
- Flexible Anschlusschläuche 3/8"
- Befestigung mit Gewindestutzen M33 x 1.5
- Tischbohrung ø35 mm



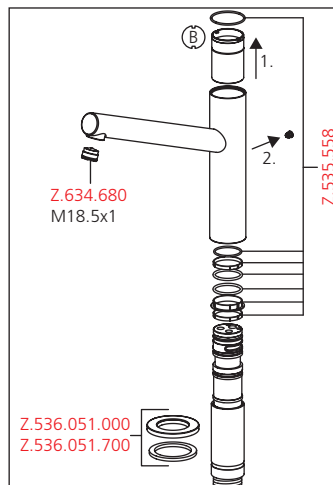
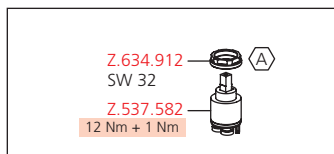
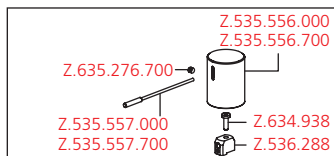
Hebelmischer ■ Küche

Hebelmischer

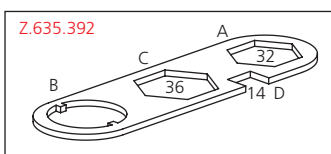
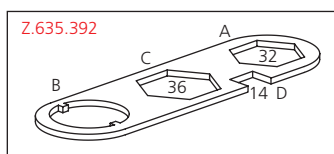
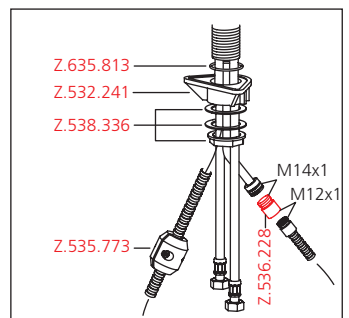
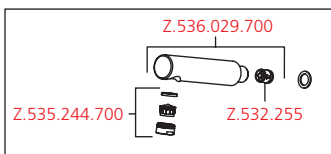
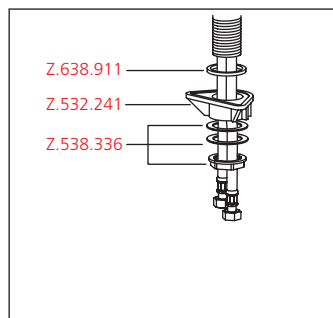
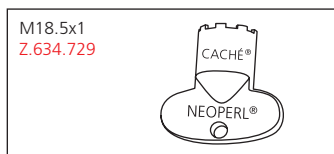
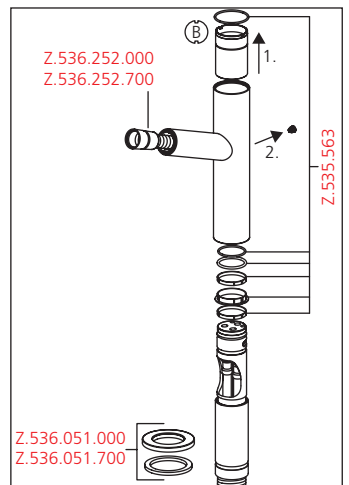
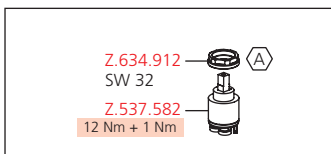
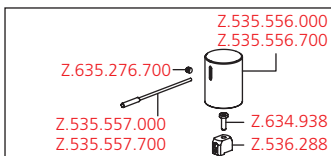
- Bedienungshebel aus Medizinalstahl
- TouchProtect - Schutz vor Verbrennungen durch Zweischalenprinzip
- Auszugauslauf
 - Neoperl® Cascade®
 - bis 700 mm ausziehbar
 - Schlauchoberfläche passend zu Armatureoberfläche
- Schlauchdurchführung, schwenkbar 105°
- EasyLock - einfache Auszugsbrauserückführung
- KWC Steuerpatrone M 35 H
 - mit Keramikscheibentechnik
 - Auslaufmenge und Temperatur stufenlos einstellbar
- Flexible Anschlusschläuche 3/8"
- Befestigung mit Gewindestutzen M33 x 1.5
- Tischbohrung ø35 mm

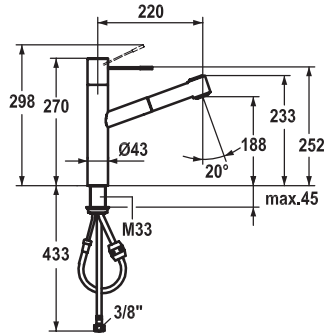


Auslaufmenge 12 l/min (3 bar)
Armaturengeräuschgruppe I



Auslaufmenge 10 l/min (3 bar)
Armaturengeräuschgruppe I





KWC-Nr.

10.151.033.000FL

chromeline, A 220, flexible Anschlusschläuche

10.151.033.700FL

edelstahl, A 220, flexible Anschlusschläuche

Hebelmischer ■ Küche



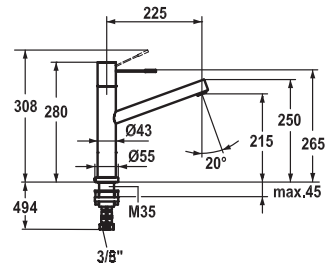
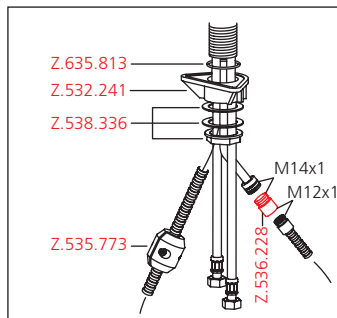
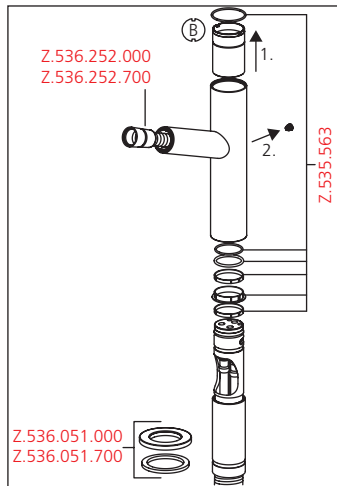
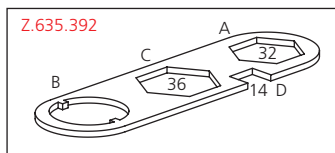
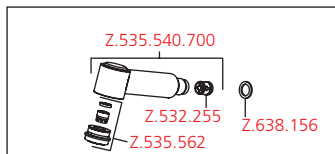
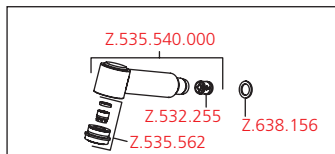
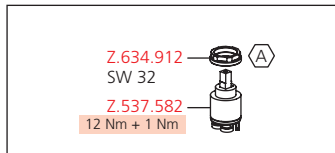
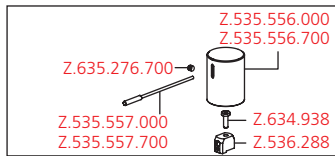
Hebelmischer

- Bedienungshebel aus Medizinalstahl
- TouchProtect - Schutz vor Verbrennungen durch Zweischalenprinzip
- Auszugbrause
 - SprayClean - aktive Kalkbeseitigung und schnelle Siebreinigung
 - bis 700 mm ausziehbar
 - PowerClean - Siebstrahlmodus, mit Rückstellautomatik
 - Schlauchoberfläche passend zu Armaturoberfläche
- Schlauchdurchführung, schwenkbar 105°
- EasyLock - einfache Auszugsbrauserückführung
- KWC Steuerpatrone M 35 H
 - mit Keramikscheibentechnik
 - Auslaufmenge und Temperatur stufenlos einstellbar
- Flexible Anschlusschläuche 3/8"
- Befestigung mit Gewindestutzen M33 x 1.5
- Tischbohrung ø35 mm

Auslaufmenge Normalstrahl 12 l/min (3 bar)

Auslaufmenge Siebstrahl 13 l/min (3 bar)

Armaturengeräuschgruppe II



KWC-Nr.

10.151.043.700FL

edelstahl, A 225, flexible Anschlusschläuche

Hebelmischer ■ Küche ■ wegnehmbar

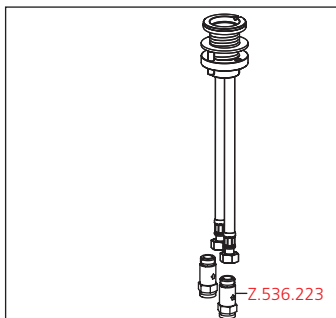
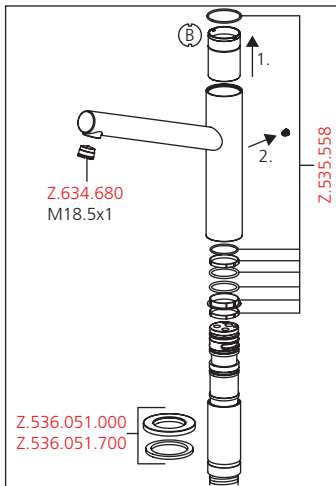
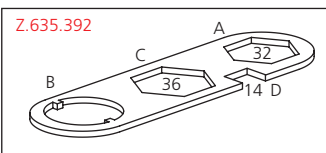
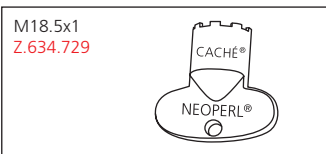
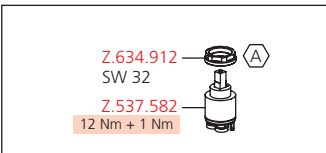
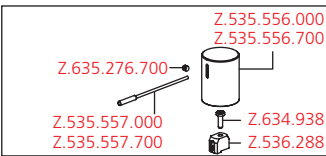


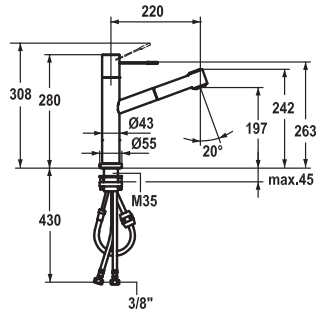
Hebelmischer

- Wegnehmbar für Unterfenstermontage - Einbaumass 55 mm
- Bedienungshebel aus Medizinalstahl
- Eigensicher gegen Rückfließen
- Schwenkauslauf 270°
 - Neoperl® Caché®
- KWC Steuerpatrone M 35 H
 - mit Keramikscheibentechnik
 - Auslaufmenge und Temperatur stufenlos einstellbar
- Flexible Anschlusschläuche 3/8"
- Befestigung mit Gewindestutzen M35 x 1.5 (Vormontagesockel)
- Tischbohrung ø35 - 37 mm

Auslaufmenge 11 l/min (3 bar)

Armaturengeräuschgruppe I





KWC-Nr.

10.151.053.700FL

edelstahl, A 220, flexible Anschlussschläuche

Hebelmischer ■ Küche ■ wegnehmbar



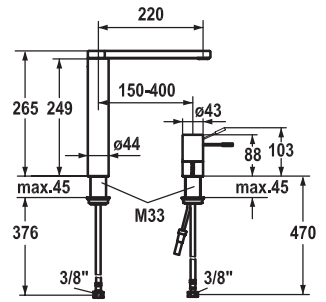
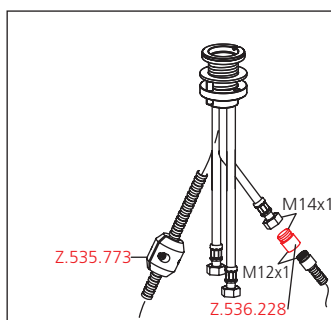
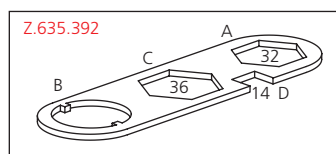
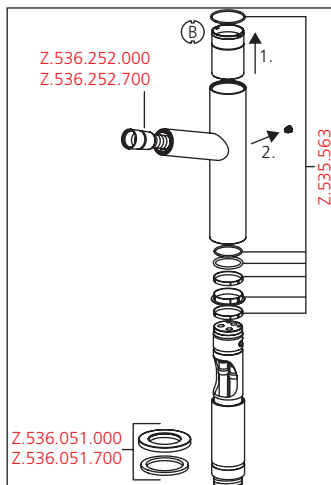
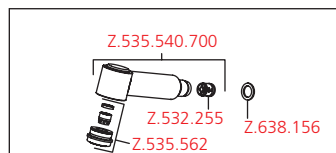
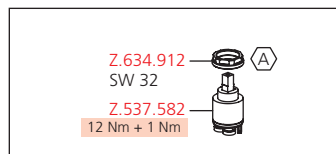
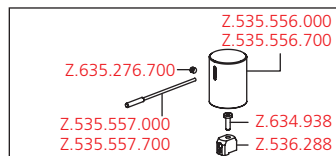
Hebelmischer

- Wegnehmbar für Unterfenstermontage - Einbaumass 55 mm
- Bedienungshebel aus Medizinalstahl
- TouchProtect - Schutz vor Verbrennungen durch Zweischalenprinzip
- Eigensicher gegen Rückfließen
- Auszugbrause
 - SprayClean - aktive Kalkbeseitigung und schnelle Siebreinigung
 - bis 700 mm ausziehbar
 - PowerClean - Siebstrahlmodus, mit Rückstellautomatik
 - Schlauchoberfläche passend zu Armatureoberfläche
- Schlauchdurchführung, schwenkbar 105°
- EasyLock - einfache Auszugsbrauserückführung
- KWC Steuerpatrone M 35 H
 - mit Keramikscheibentechnik
 - Auslaufmenge und Temperatur stufenlos einstellbar
- Flexible Anschlussschläuche 3/8"
- Befestigung mit Gewindestutzen M35 x 1.5 (Vormontagesockel)
- Tischbohrung ø35 - 37 mm

Auslaufmenge Normalstrahl 9 l/min (3 bar)

Auslaufmenge Siebstrahl 9 l/min (3 bar)

Armaturengeräuschgruppe II



KWC-Nr.

10.152.413.000FL

chromeline, A 220, flexible Anschlussschläuche

Hebelmischer ■ Küche

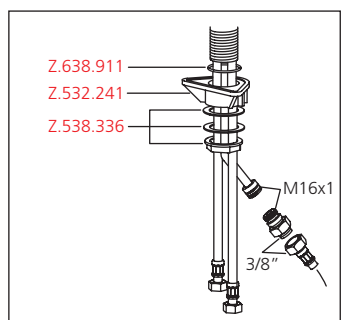
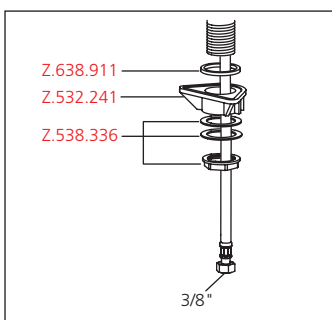
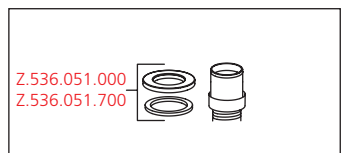
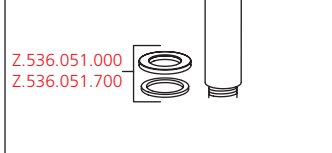
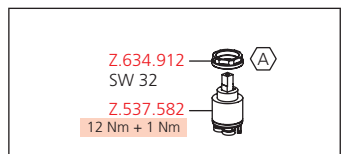
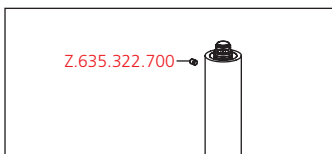
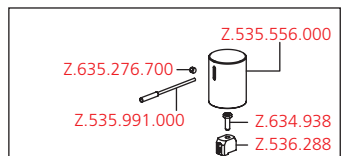
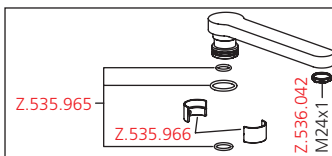


Hebelmischer

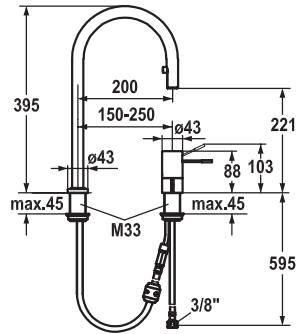
- 2-Loch
- Positionierung des Hebels rechts oder links möglich
- Bedienungshebel aus Medizinalstahl
- Schwenkauslauf 360°
 - Neoperl® SLIM®
- OptimalSpace - grosszügiger Wasch- / Arbeitsbereich
- KWC Steuerpatrone M 35 H
 - mit Keramikscheibentechnik
 - Auslaufmenge und Temperatur stufenlos einstellbar
- Flexible Anschlussschläuche 3/8"
- Befestigung mit Gewindestutzen M33 x 1.5
- Tischbohrung ø35 mm

Auslaufmenge 12 l/min (3 bar)

Armaturengeräuschgruppe II



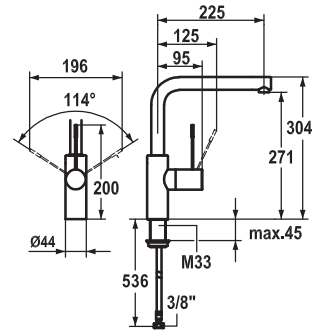
Armaturen für die Küche



KWC-Nr.

10.152.322.000FL

chromeline, A 200, flexible Anschlusschläuche



KWC-Nr.

10.151.013.000FL

chromeline, A 225, flexible Anschlusschläuche

Hebelmischer ■ Küche



Hebelmischer

- 2-Loch
- Positionierung des Hebels rechts oder links möglich
- Bedienungshebel aus Medizinalstahl
- TouchProtect - Schutz vor Verbrennungen durch Zweischalenprinzip
- Auszugauslauf verdeckt
 - Neoperl® Caché®
 - Schlauchoberfläche passend zu Armaturoberfläche
- Schlauchdurchführung, schwenkbar 360°
- EasyLock - einfache Auszugsbrauserückführung
- OptimalSpace - grosszügiger Wasch- / Arbeitsbereich
- KWC Steuerpatrone M 35 H
 - mit Keramikscheibentechnik
 - Auslaufmenge und Temperatur stufenlos einstellbar
- Flexible Anschlusschläuche 3/8"
- Befestigung mit Gewindestutzen M33 x 1.5
- Tischbohrung ø35 mm

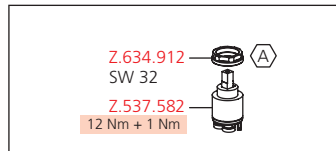
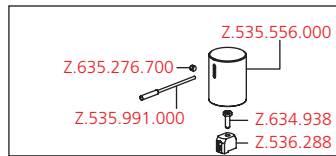
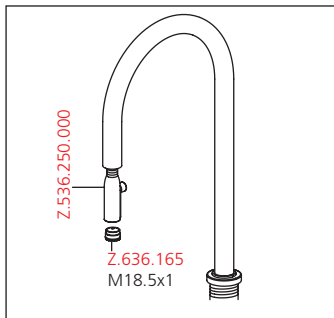
Hebelmischer ■ Küche



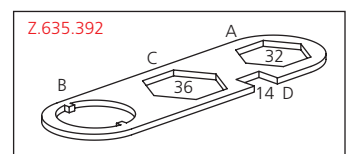
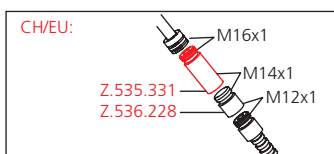
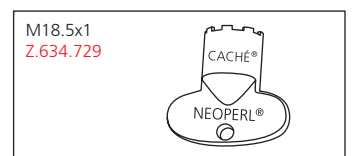
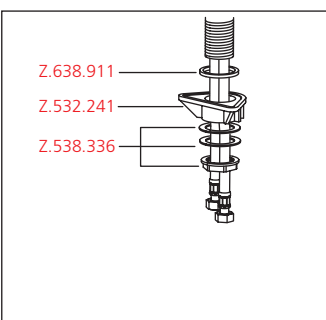
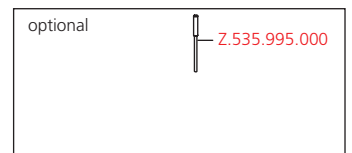
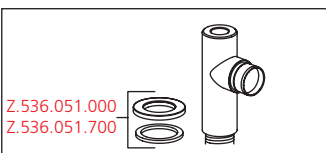
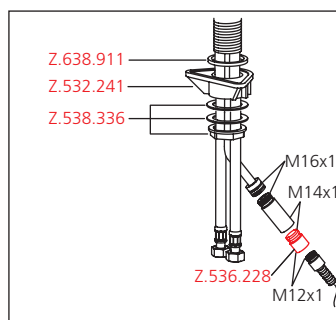
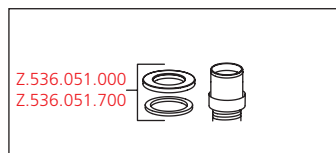
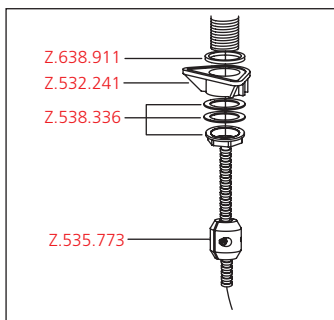
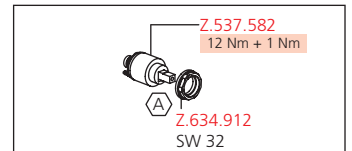
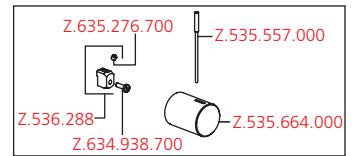
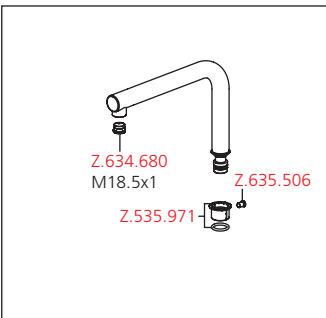
Hebelmischer

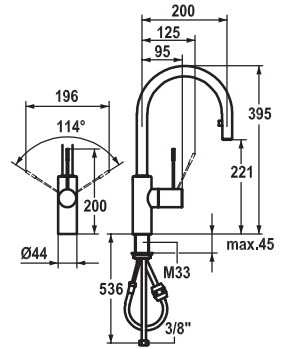
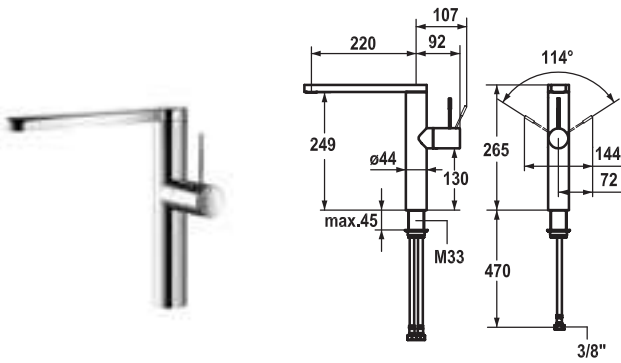
- Positionierung des Hebels rechts oder links möglich
- Bedienungshebel aus Medizinalstahl
- Schwenkauslauf 360°
 - Neoperl® Caché®
- OptimalSpace - grosszügiger Wasch- / Arbeitsbereich
- KWC Steuerpatrone M 35 H
 - mit Keramikscheibentechnik
 - Auslaufmenge und Temperatur stufenlos einstellbar
- Flexible Anschlusschläuche 3/8"
- Befestigung mit Gewindestutzen M33 x 1.5
- Tischbohrung ø35 mm
- Separat bestellen (optional oder falls erforderlich):
 - Kurzer Hebel, L 70 mm Z.535.995

Auslaufmenge 10 l/min (3 bar)
Armaturengeräuschgruppe II



Auslaufmenge 12 l/min (3 bar)
Armaturengeräuschgruppe I





KWC-Nr.

10.151.413.000FL

chromeline, A 220, flexible Anschlusschläuche

10.151.413.700FL

edelstahl, A 220, flexible Anschlusschläuche

KWC-Nr.

10.151.102.000FL

chromeline, A 200, flexible Anschlusschläuche

10.151.102.700FL

edelstahl, A 200, flexible Anschlusschläuche

Hebelmischer ■ Küche



Hebelmischer

- Positionierung des Hebels rechts oder links möglich
- Bedienungshebel aus Medizinalstahl
- Schwenkauslauf 360°
 - Neoperl® SLIM®
- OptimalSpace - grosszügiger Wasch- / Arbeitsbereich
- KWC Steuerpatrone M 35 H
 - mit Keramikscheibentechnik
 - Auslaufmenge und Temperatur stufenlos einstellbar
- Flexible Anschlusschläuche 3/8"
- Befestigung mit Gewindestützen M33 x 1.5
- Tischbohrung ø35 mm

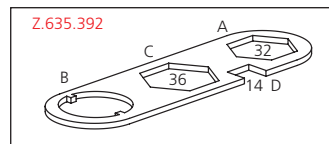
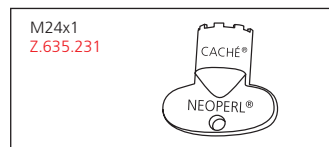
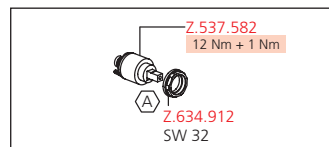
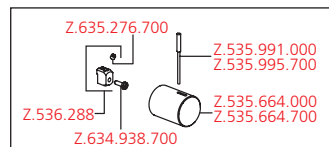
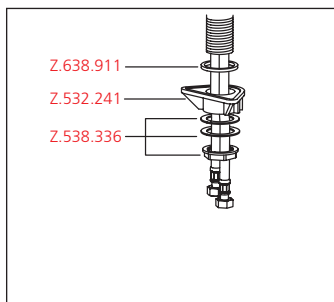
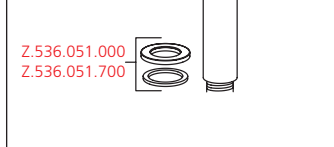
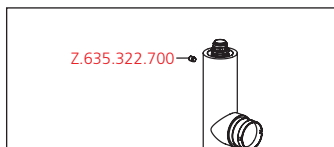
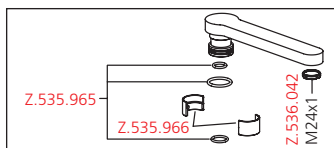
Hebelmischer ■ Küche



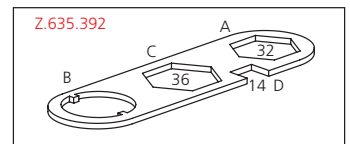
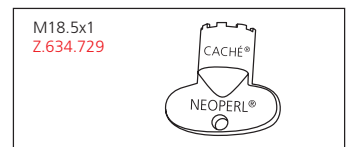
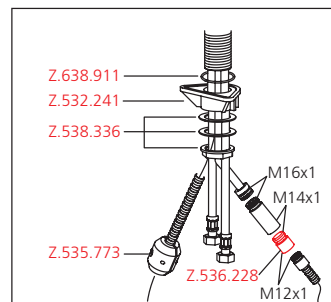
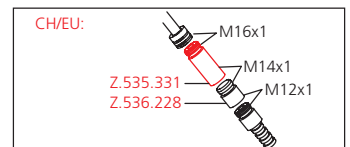
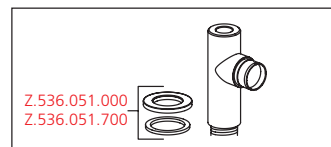
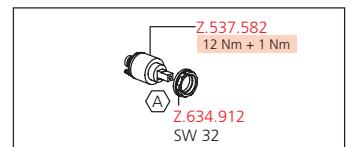
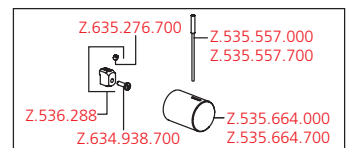
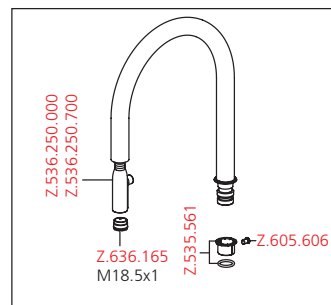
Hebelmischer

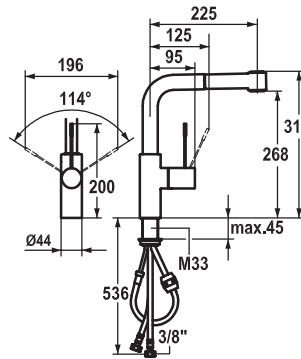
- Positionierung des Hebels rechts oder links möglich
- Bedienungshebel aus Medizinalstahl
- TouchProtect - Schutz vor Verbrennungen durch Zweischalenprinzip
- Auszugauslauf verdeckt
 - Neoperl® Caché®
 - bis 700 mm ausziehbar
 - Schlauchoberfläche passend zu Armatureoberfläche
- Schlauchdurchführung, schwenkbar 360°
- EasyLock - einfache Auszugsbrauserückführung
- OptimalSpace - grosszügiger Wasch- / Arbeitsbereich
- KWC Steuerpatrone M 35 H
 - mit Keramikscheibentechnik
 - Auslaufmenge und Temperatur stufenlos einstellbar
- Flexible Anschlusschläuche 3/8"
- Befestigung mit Gewindestützen M33 x 1.5
- Tischbohrung ø35 mm
- Separat bestellen (optional oder falls erforderlich):
 - Kurzer Hebel, L 70 mm Z.535.995

Auslaufmenge 11 l/min (3 bar)
Armaturengeräuschgruppe II



Auslaufmenge 10 l/min (3 bar)
Armaturengeräuschgruppe II





KWC-Nr.

10.151.003.000FL

chromeline, A 225, flexible Anschlusschläuche

Hebelmischer ■ Küche



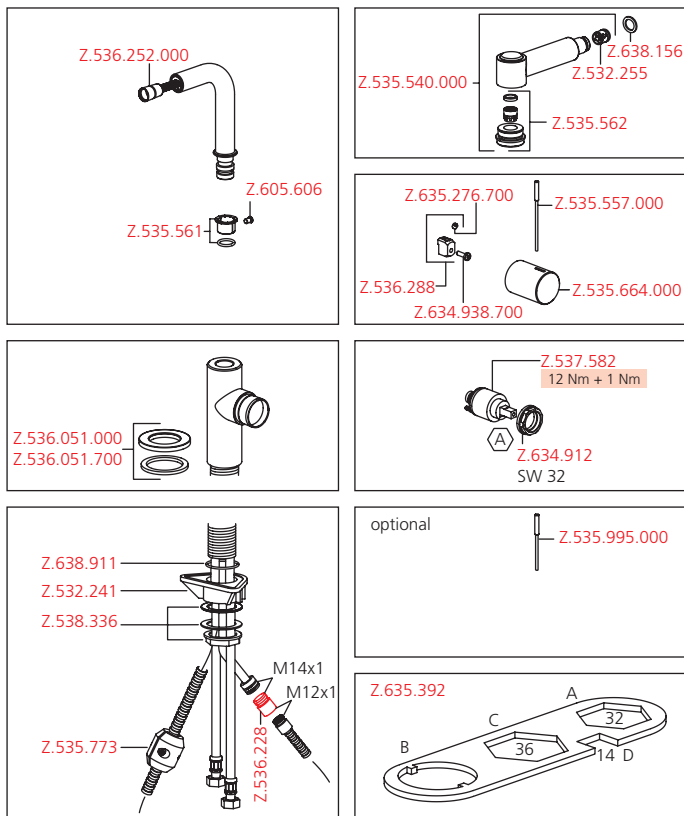
Hebelmischer

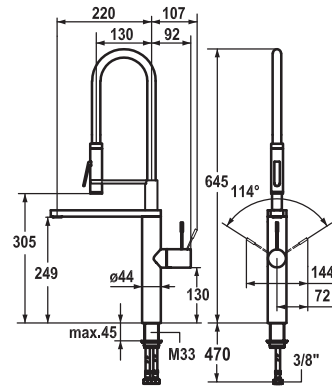
- Positionierung des Hebels rechts oder links möglich
- Bedienungshebel aus Medizinalstahl
- TouchProtect - Schutz vor Verbrennungen durch Zweischalenprinzip
- Auszugbrause
 - SprayClean - aktive Kalkbeseitigung und schnelle Siebreinigung
 - bis 700 mm ausziehbar
 - PowerClean - Siebstrahlmodus, mit Rückstellautomatik
 - Schlauchoberfläche passend zu Armaturoberfläche
- Schlauchdurchführung, schwenkbar 360°
- EasyLock - einfache Auszugsbrauserückführung
- OptimalSpace - grosszügiger Wasch- / Arbeitsbereich
- KWC Steuerpatrone M 35 H
 - mit Keramikscheibentechnik
 - Auslaufmenge und Temperatur stufenlos einstellbar
- Flexible Anschlusschläuche 3/8"
- Befestigung mit Gewindestutzen M33 x 1.5
- Tischbohrung ø35 mm
- Separat bestellen (optional oder falls erforderlich):
 - Kurzer Hebel, L 70 mm Z.535.995

Auslaufmenge Normalstrahl 12 l/min (3 bar)

Auslaufmenge Siebstrahl 13 l/min (3 bar)

Armaturengeräuschgruppe II





KWC-Nr.

10.151.423.000FL

chromeline, A 220, flexible Anschlusschläuche

10.151.423.700FL

edelstahl, A 220, flexible Anschlusschläuche

Hebelmischer ■ Küche



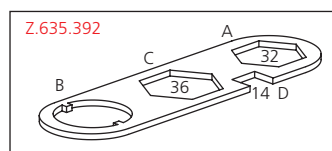
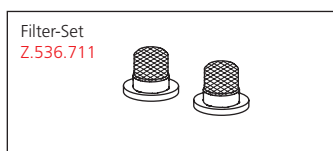
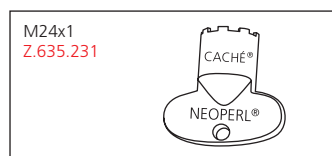
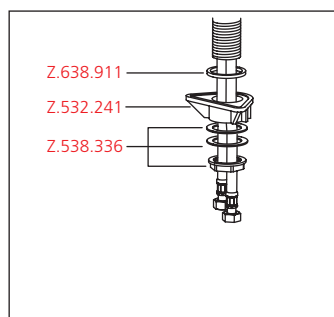
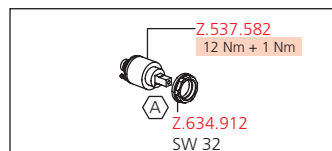
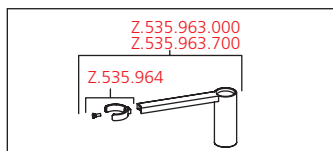
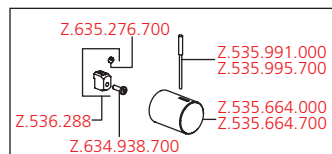
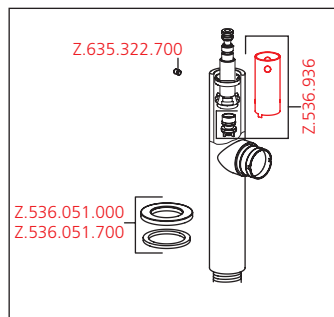
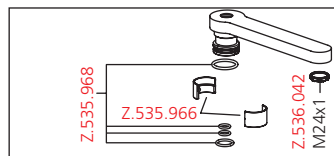
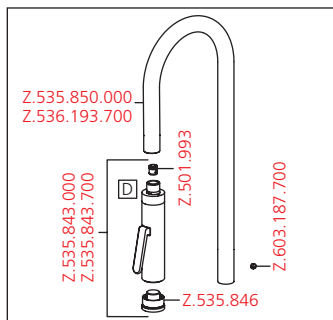
Hebelmischer

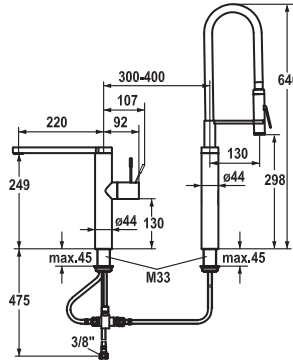
- HighFlex patentierte Federschlauchtechnologie
- Positionierung des Hebels rechts oder links möglich
- Bedienungshebel aus Medizinalstahl
- TouchProtect - Schutz vor Verbrennungen durch Zweischalenprinzip
- Integrierte Unterdruckumstellung
- EasyLock - einfache Auszugsbrauserückführung
- Schwenkauslauf 360°
 - Neoperl® SLIM®
- Profibrause 360° drehbar
 - SprayClean - aktive Kalkbeseitigung und schnelle Siebreinigung
 - PowerClean - Siebstrahlmodus
- OptimalSpace - grosszügiger Wasch- / Arbeitsbereich
- KWC Steuerpatrone M 35 H
 - mit Keramikscheibentechnik
 - Auslaufmenge und Temperatur stufenlos einstellbar
- Flexible Anschlusschläuche 3/8"
- Befestigung mit Gewindestutzen M33 x 1.5
- Tischbohrung ø35 mm
- Lieferumfang:
 - Brausenhalter Z.535.963

Auslaufmenge 11 l/min (3 bar)

Brause: Auslaufmenge 3 l/min (3 bar)

Armaturengeräuschgruppe I





KWC-Nr.

10.152.423.000FL

chromeline, A 220, flexible Anschlusschläuche

Hebelmischer

- HighFlex patentierte Federschlauchtechnologie
- 2-Loch
- Positionierung des Hebels rechts oder links möglich
- Bedienungshebel aus Medizinalstahl
- TouchProtect - Schutz vor Verbrennungen durch Zweischalenprinzip
- Integrierte Unterdruckumstellung
- EasyLock - einfache Auszugsbrauserückführung
- Schwenkauslauf 360°
– Neoperl® SLIM®

Auslaufmenge 8 l/min (3 bar)

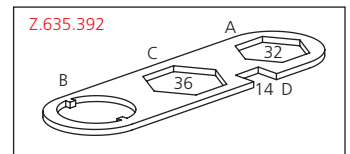
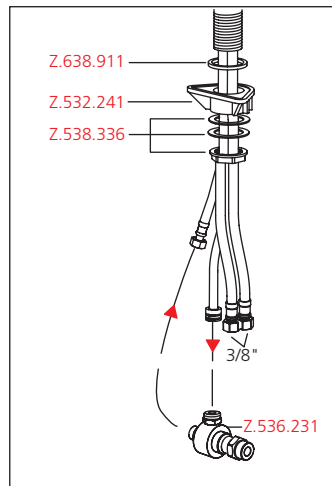
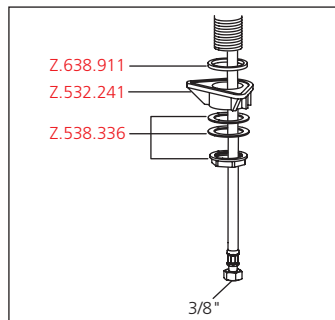
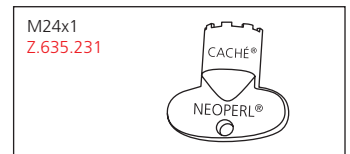
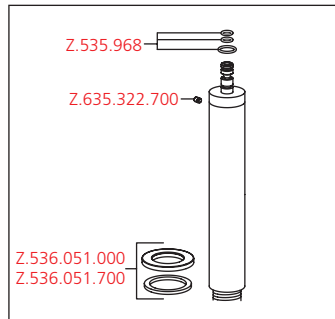
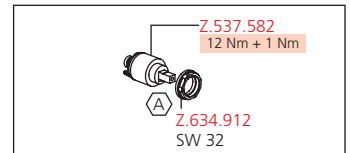
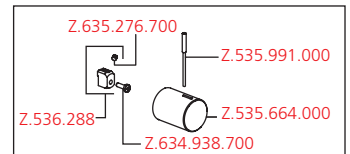
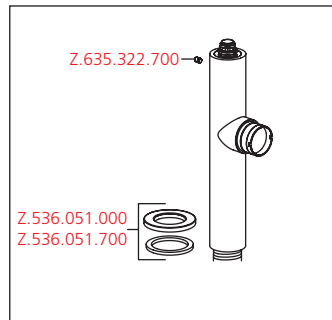
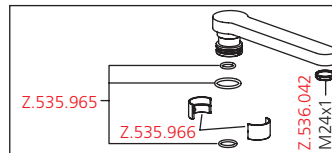
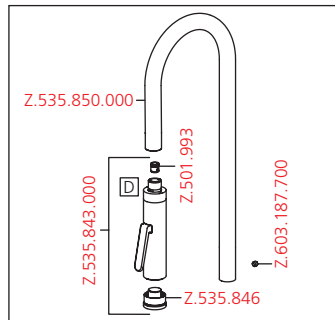
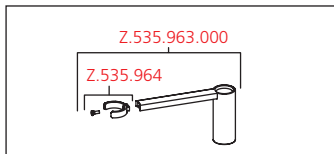
Brause: Auslaufmenge 3 l/min (3 bar)

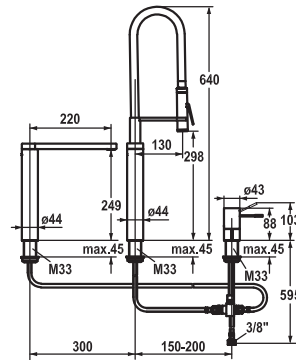
Armaturengeräuschgruppe I

Hebelmischer ■ Küche



- Profibrause 360° drehbar
– SprayClean - aktive Kalkbeseitigung und schnelle Siebreinigung
– PowerClean - Siebstrahlmodus
- OptimalSpace - grosszügiger Wasch- / Arbeitsbereich
- KWC Steuerpatrone M 35 H
– mit Keramikscheibentechnik
– Auslaufmenge und Temperatur stufenlos einstellbar
- Flexible Anschlusschläuche 3/8"
- Befestigung mit Gewindestutzen M33 x 1.5
- Tischbohrung ø35 mm
- Lieferumfang:
– Brausenhalter Z.535.963





KWC-Nr.

10.153.423.000FL

chromeline, A 220, flexible Anschlusschläuche

Hebelmischer

- HighFlex patentierte Federschlauchtechnologie
- 3-Loch
- Positionierung des Hebels rechts oder links möglich
- Bedienungshebel aus Medizinalstahl
- TouchProtect - Schutz vor Verbrennungen durch Zweischalenprinzip
- Integrierte Unterdruckumstellung
- EasyLock - einfache Auszugsbrauserückführung
- Schwenkauslauf 360°
– Neoperl® SLIM®

Auslaufmenge 8 l/min (3 bar)

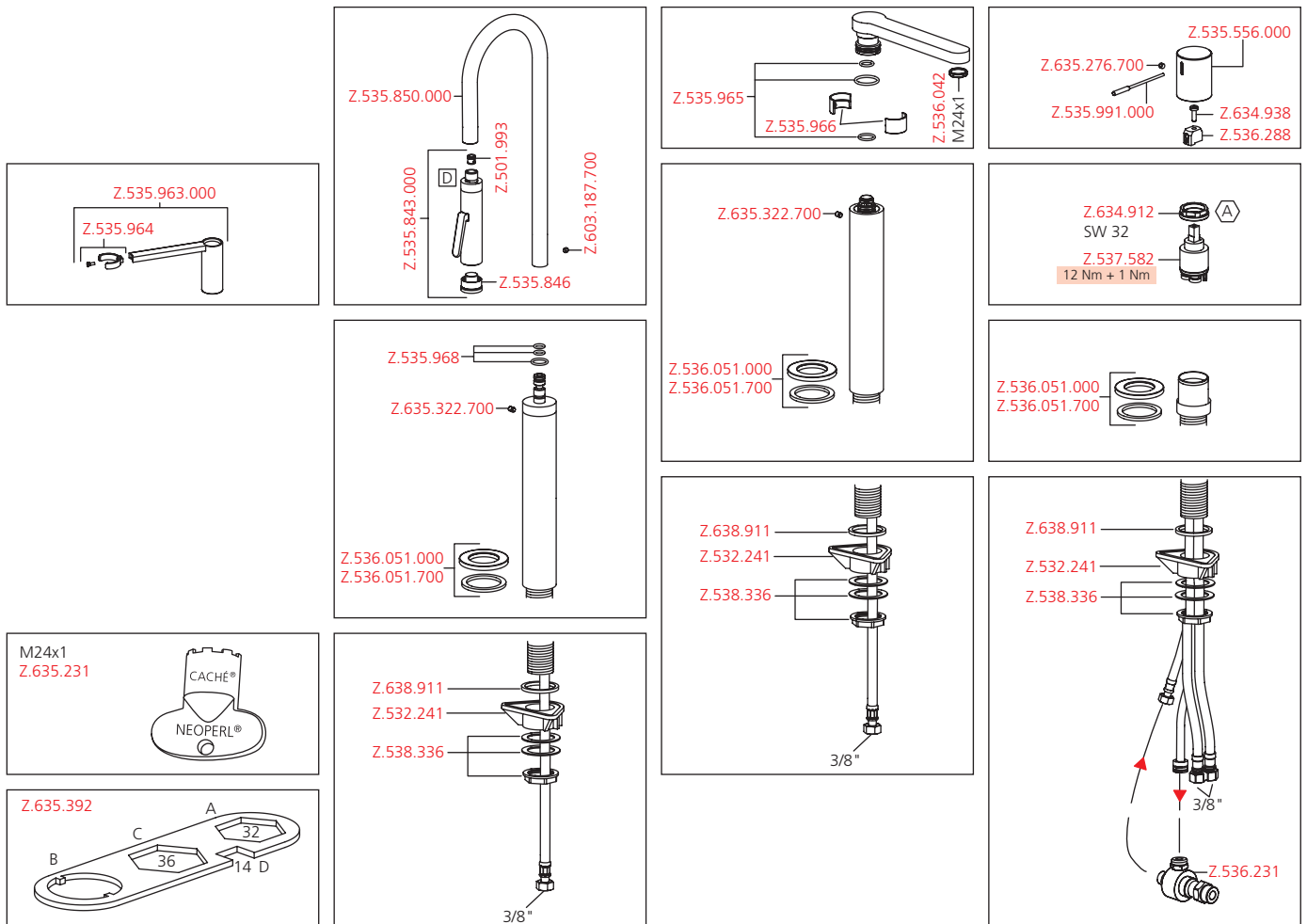
Brause: Auslaufmenge 3 l/min (3 bar)

Armaturengeräuschgruppe I

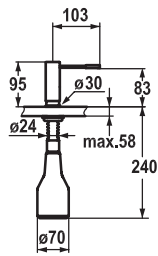
Hebelmischer ■ Küche



- Profibrause 360° drehbar
– SprayClean - aktive Kalkbeseitigung und schnelle Siebreinigung
– PowerClean - Siebstrahlmodus
- OptimalSpace - grosszügiger Wasch- / Arbeitsbereich
- KWC Steuerpatrone M 35 H
– mit Keramikscheibentechnik
– Auslaufmenge und Temperatur stufenlos einstellbar
- Flexible Anschlusschläuche 3/8"
- Befestigung mit Gewindestutzen M33 x 1.5
- Tischbohrung ø35 mm
- Lieferumfang:
– Brausenhalter Z.535.963



Armaturen für die Küche



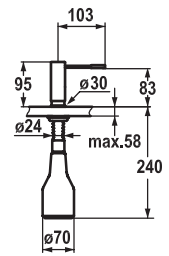
KWC-Nr.

Z.536.060.000

chromeline

Seifenspender KWC ONO

- Nachfüllbar ohne Ausbau des Seifenbehälters
- Tischbohrung $\varnothing 26$ mm
- Lieferumfang:
 - Pumpe
 - Seifenbehälter mit 350 ml Fassungsvermögen Z.635.713
- Separat bestellen (optional oder falls erforderlich):
 - Rosette Z.536.291.000



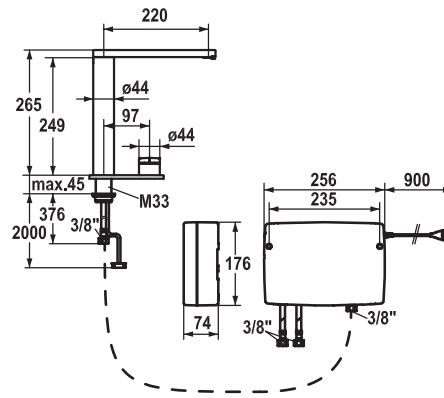
KWC-Nr.

Z.536.060.700

edelstahl

Seifenspender KWC ONO

- Nachfüllbar ohne Ausbau des Seifenbehälters
- Tischbohrung $\varnothing 26$ mm
- Lieferumfang:
 - Pumpe
 - Seifenbehälter mit 350 ml Fassungsvermögen Z.635.713
- Separat bestellen (optional oder falls erforderlich):
 - Rosette Z.536.292.700



KWC-Nr.

10.651.022.000FL

chromeline, A 220, flexible Anschlusschläuche, Netz AP

Küche ■ mit LED-Technologie



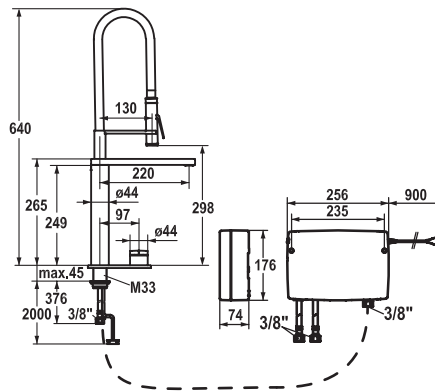
IntelligentControl - Elektronische Steuerung

- touch light PRO Technologie
- touch'n'flow 1-2-3
- 3 voreingestellte Temperaturen und Durchflussmengen
- Mikroprozessor-Steuerung
 - touch'n'flow 1: Kaltwasser, 50% Durchfluss kann individuell verändert und gespeichert werden
 - touch'n'flow 2: Warmwasser, 50% Durchfluss kann individuell verändert und gespeichert werden
 - touch'n'flow 3: Heisswasser, 50% Durchfluss kann individuell verändert und gespeichert werden
 - mit Reinigungsmodus
 - Wasserlaufzeit - Sicherheitshinweis: automatisches Abschalten nach 10 Minuten
 - Temperaturbegrenzung einstellbar
 - Heisswasserdesinfektion (5 Minuten) einstellbar
 - auf Werkseinstellung zurücksetzen möglich
- Schwenkauslauf 360°
 - Neoperl® SLIM®
- OptimalSpace - grosszügiger Wasch- / Arbeitsbereich
- touch light PRO Steuereinheit, wartungsfrei
 - moderne Mikroprozessor- und Antriebstechnik
 - bewährte Ventiltechnik
 - inkl. Montagematerial
 - vorbereitet für Anschluss an 1 Bedieneinheit kabelgebunden (Standard) , 1 Bedieneinheit wireless (optional)
- Flexible Anschlusschläuche 3/8"
- Befestigung mit Gewindestutzen M33 x 1.5
- Tischbohrung ø35 mm

▪ Lieferumfang:

- Steckernetzteil 100-240 V / Betriebsspannung 15 V / Kabellänge 900 mm
- Steuereinheit und kabelgebundene Bedieneinheit / Kabellänge 2000 mm
- Separat bestellen (optional oder falls erforderlich):
 - Verlängerungsset 1500 mm Z.536.352, bestehend aus:
 - Edelstahlschlauch 1500 mm, 3/8" x 3/8", Doppelnippel, Dichtmaterial
 - KWC ONO touch light PRO Bedieneinheit wireless Z.536.351.000
- Besuchen Sie www.kwc.ch für umfassende Planungs- und Installationsinformationen, sowie Angaben zur Bedienung oder kontaktieren Sie Ihre KWC Ansprechperson.

Auslaufmenge 12 l/min (3 bar)
Armaturengeräuschgruppe I



KWC-Nr.

10.651.122.000FL

chromeline, A 220, flexible Anschlusschläuche, Netz AP

Küche ■ mit LED-Technologie



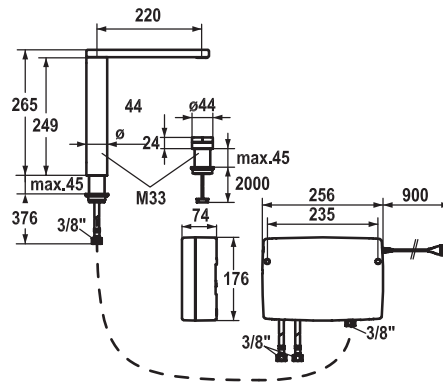
IntelligentControl - Elektronische Steuerung

- touch light PRO Technologie
- HighFlex patentierte Federschlauchtechnologie
- touch'n'flow 1-2-3
- 3 voreingestellte Temperaturen und Durchflussmengen
- TouchProtect - Schutz vor Verbrennungen durch Zweischalenprinzip
- Mikroprozessor-Steuerung
 - touch'n'flow 1: Kaltwasser, 50% Durchfluss kann individuell verändert und gespeichert werden
 - touch'n'flow 2: Warmwasser, 50% Durchfluss kann individuell verändert und gespeichert werden
 - touch'n'flow 3: Heisswasser, 50% Durchfluss kann individuell verändert und gespeichert werden
 - mit Reinigungsmodus
 - Wasserlaufzeit - Sicherheitshinweis: automatisches Abschalten nach 10 Minuten
 - Temperaturbegrenzung einstellbar
 - Heisswasserdesinfektion (5 Minuten) einstellbar
 - auf Werkseinstellung zurücksetzen möglich
- EasyLock - einfache Auszugsbrauserückführung
- Schwenkauslauf 360°
 - Neoperl® SLIM®
- Profibrause 360° drehbar
 - SprayClean - aktive Kalkbeseitigung und schnelle Siebreinigung
 - PowerClean - Siebstrahlmodus
- OptimalSpace - grosszügiger Wasch- / Arbeitsbereich
- touch light PRO Steuereinheit, wartungsfrei
 - moderne Mikroprozessor- und Antriebstechnik
 - bewährte Ventiltechnik
 - inkl. Montagematerial
 - vorbereitet für Anschluss an 1 Bedieneinheit kabelgebunden (Standard) , 1 Bedieneinheit wireless (optional)
- Flexible Anschlusschläuche 3/8"
- Befestigung mit Gewindestutzen M33 x 1.5
- Tischbohrung ø35 mm

▪ Lieferumfang:

- Steckernetzteil 100-240 V / Betriebsspannung 15 V / Kabellänge 900 mm
- Steuereinheit und kabelgebundene Bedieneinheit / Kabellänge 2000 mm
- Separat bestellen (optional oder falls erforderlich):
 - Verlängerungsset 1500 mm Z.536.352, bestehend aus: Edelschlauch 1500 mm, 3/8" x 3/8", Doppelnippel, Dichtmaterial
 - KWC ONO touch light PRO Bedieneinheit wireless Z.536.351.000
- Besuchen Sie www.kwc.ch für umfassende Planungs- und Installationsinformationen, sowie Angaben zur Bedienung oder kontaktieren Sie Ihre KWC Ansprechperson.

Auslaufmenge 8 l/min (3 bar)
 Brause: Auslaufmenge 4 l/min (3 bar)
 Armaturengeräuschgruppe I



KWC-Nr.

10.652.012.000FL

chromeline, A 220, flexible Anschlussschläuche, Netz AP

Küche ■ mit LED-Technologie



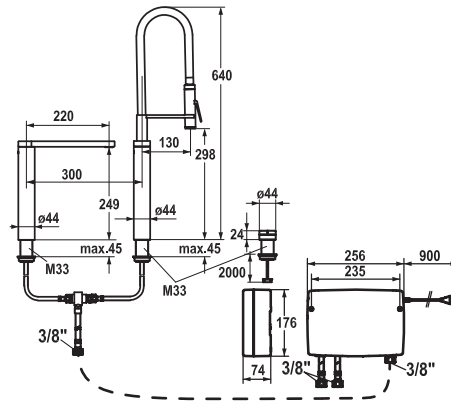
IntelligentControl - Elektronische Steuerung

- touch light PRO Technologie
- touch'n'flow 1-2-3
- 3 voreingestellte Temperaturen und Durchflussmengen
- 2-Loch
- Mikroprozessor-Steuerung
 - touch'n'flow 1: Kaltwasser, 50% Durchfluss kann individuell verändert und gespeichert werden
 - touch'n'flow 2: Warmwasser, 50% Durchfluss kann individuell verändert und gespeichert werden
 - touch'n'flow 3: Heisswasser, 50% Durchfluss kann individuell verändert und gespeichert werden
 - mit Reinigungsmodus
 - Wasserlaufzeit - Sicherheitshinweis: automatisches Abschalten nach 10 Minuten
 - Temperaturbegrenzung einstellbar
 - Heisswasserdesinfektion (5 Minuten) einstellbar
 - auf Werkseinstellung zurücksetzen möglich
- Schwenkauslauf 360°
 - Neoperl® SLIM®
- OptimalSpace - grosszügiger Wasch- / Arbeitsbereich
- touch light PRO Steuereinheit, wartungsfrei
 - moderne Mikroprozessor- und Antriebstechnik
 - bewährte Ventiltechnik
 - inkl. Montagematerial
 - vorbereitet für Anschluss an 1 Bedieneinheit kabelgebunden (Standard) , 1 Bedieneinheit wireless (optional)
- Flexible Anschlussschläuche 3/8"
- Befestigung mit Gewindestutzen M33 x 1.5
- Tischbohrung ø35 mm

▪ Lieferumfang:

- Steckernetzteil 100-240 V / Betriebsspannung 15 V / Kabellänge 900 mm
- Steuereinheit und kabelgebundene Bedieneinheit / Kabellänge 2000 mm
- Separat bestellen (optional oder falls erforderlich):
 - Verlängerungsset 1500 mm Z.536.352, bestehend aus:
 - Edelstahlschlauch 1500 mm, 3/8" x 3/8", Doppelnippel, Dichtmaterial
 - KWC ONO touch light PRO Bedieneinheit wireless Z.536.351.000
- Besuchen Sie www.kwc.ch für umfassende Planungs- und Installationsinformationen, sowie Angaben zur Bedienung oder kontaktieren Sie Ihre KWC Ansprechperson.

Auslaufmenge 12 l/min (3 bar)
Armaturengeräuschgruppe I



KWC-Nr.

10.653.112.000FL

chromeline, A 220, flexible Anschlusschläuche, Netz AP

Küche ■ mit LED-Technologie



IntelligentControl - Elektronische Steuerung

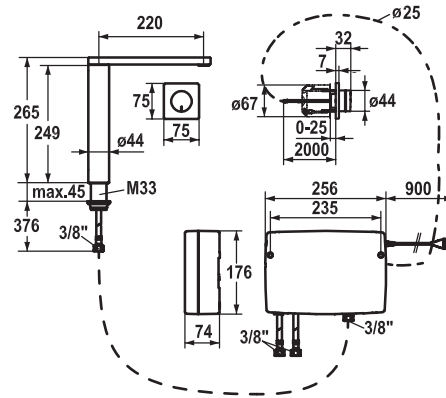
- touch light PRO Technologie
- HighFlex patentierte Federschlauchtechnologie
- touch'n'flow 1-2-3
- 3 voreingestellte Temperaturen und Durchflussmengen
- 3-Loch
- TouchProtect - Schutz vor Verbrennungen durch Zweischalenprinzip
- Mikroprozessor-Steuerung
 - touch'n'flow 1: Kaltwasser, 50% Durchfluss kann individuell verändert und gespeichert werden
 - touch'n'flow 2: Warmwasser, 50% Durchfluss kann individuell verändert und gespeichert werden
 - touch'n'flow 3: Heisswasser, 50% Durchfluss kann individuell verändert und gespeichert werden
 - mit Reinigungsmodus
 - Wasserlaufzeit - Sicherheitshinweis: automatisches Abschalten nach 10 Minuten
 - Temperaturbegrenzung einstellbar
 - Heisswasserdesinfektion (5 Minuten) einstellbar
 - auf Werkseinstellung zurücksetzen möglich
- EasyLock - einfache Auszugsbrauserückführung
- Schwenkauslauf 360°
 - Neoperl® SLIM®
- Profibrause 360° drehbar
 - SprayClean - aktive Kalkbeseitigung und schnelle Siebreinigung
 - PowerClean - Siebstrahlmodus
- OptimalSpace - grosszügiger Wasch- / Arbeitsbereich
- touch light PRO Steuereinheit, wartungsfrei
 - moderne Mikroprozessor- und Antriebstechnik
 - bewährte Ventiltechnik
 - inkl. Montagmaterial
 - vorbereitet für Anschluss an 1 Bedieneinheit kabelgebunden (Standard) , 1 Bedieneinheit wireless (optional)
- Flexible Anschlusschläuche 3/8"
- Befestigung mit Gewindestutzen M33 x 1.5
- Tischbohrung ø35 mm

- Lieferumfang:
 - Steckernetzteil 100-240 V / Betriebsspannung / Kabellänge 900 mm
 - Steuereinheit und kabelgebundene Bedieneinheit / Kabellänge 2000 mm
- Separat bestellen (optional oder falls erforderlich):
 - Verlängerungsset 1500 mm Z.536.352, bestehend aus: Edelstahlschlauch 1500 mm, 3/8" x 3/8", Doppelnippel, Dichtmaterial
 - KWC ONO touch light PRO Bedieneinheit wireless Z.536.351.000
- Besuchen Sie www.kwc.ch für umfassende Planungs- und Installationsinformationen, sowie Angaben zur Bedienung oder kontaktieren Sie Ihre KWC Ansprechperson.

Auslaufmenge 9 l/min (3 bar)

Brause: Auslaufmenge 4 l/min (3 bar)

Armaturengeräuschgruppe I

**KWC-Nr.****10.651.032.000FL**

chromeline, A 220, flexible Anschlussschläuche, Netz AP

Z.636.183

Unterputz-Einheit

Küche ■ mit LED-Technologie

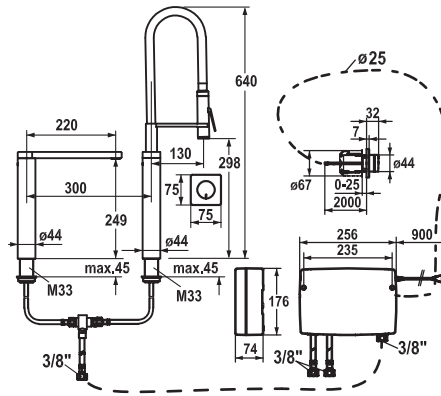
IntelligentControl - Elektronische Steuerung

- touch light PRO Technologie
- touch'n'flow 1-2-3
- 3 voreingestellte Temperaturen und Durchflussmengen
- Mikroprozessor-Steuerung
 - touch'n'flow 1: Kaltwasser, 50% Durchfluss kann individuell verändert und gespeichert werden
 - touch'n'flow 2: Warmwasser, 50% Durchfluss kann individuell verändert und gespeichert werden
 - touch'n'flow 3: Heisswasser, 50% Durchfluss kann individuell verändert und gespeichert werden
 - mit Reinigungsmodus
 - Wasserlaufzeit - Sicherheitshinweis: automatisches Abschalten nach 10 Minuten
 - Temperaturbegrenzung einstellbar
 - Heisswasserdesinfektion (5 Minuten) einstellbar
 - auf Werkseinstellung zurücksetzen möglich
- Schwenkauslauf 360°
 - Neoperl® SLIM®
- OptimalSpace - grosszügiger Wasch- / Arbeitsbereich
- touch light PRO Steuereinheit, wartungsfrei
 - moderne Mikroprozessor- und Antriebstechnik
 - bewährte Ventiltechnik
 - inkl. Montagematerial
 - vorbereitet für Anschluss an 1 Bedieneinheit kabelgebunden (Standard) , 1 Bedieneinheit wireless (optional)
- Flexible Anschlussschläuche 3/8"
- Befestigung mit Gewindestutzen M33 x 1.5
- Tischbohrung ø35 mm

▪ Lieferumfang:

- Steckernetzteil 100-240 V / Betriebsspannung 15 V / Kabellänge 900 mm
- Steuereinheit und kabelgebundene Bedieneinheit / Kabellänge 2000 mm
- Separat bestellen:
 - Unterputzdose für Bedieneinheit Z.636.183
- Separat bestellen (optional oder falls erforderlich):
 - Verlängerungsset 1500 mm Z.536.352, bestehend aus:
 - Edelstahlschlauch 1500 mm, 3/8" x 3/8", Doppelnippel, Dichtmaterial
 - KWC ONO touch light PRO Bedieneinheit wireless Z.536.351.000
- Besuchen Sie www.kwc.ch für umfassende Planungs- und Installationsinformationen, sowie Angaben zur Bedienung oder kontaktieren Sie Ihre KWC Ansprechperson.

Auslaufmenge 12 l/min (3 bar)
Armaturengeräuschgruppe I

**KWC-Nr.****10.652.132.000FL**

chromeline, A 220, flexible Anschlussschläuche, Netz AP

Z.636.183

Unterputz-Einheit

Küche ■ mit LED-Technologie**IntelligentControl - Elektronische Steuerung**

- touch light PRO Technologie
- HighFlex patentierte Federschlauchtechnologie
- touch'n'flow 1-2-3
- 3 voreingestellte Temperaturen und Durchflussmengen
- 2-Loch
- TouchProtect - Schutz vor Verbrennungen durch Zweischalenprinzip
- Mikroprozessor-Steuerung
 - touch'n'flow 1: Kaltwasser, 50% Durchfluss kann individuell verändert und gespeichert werden
 - touch'n'flow 2: Warmwasser, 50% Durchfluss kann individuell verändert und gespeichert werden
 - touch'n'flow 3: Heisswasser, 50% Durchfluss kann individuell verändert und gespeichert werden
 - mit Reinigungsmodus
 - Wasserlaufzeit - Sicherheitshinweis: automatisches Abschalten nach 10 Minuten
 - Temperaturbegrenzung einstellbar
 - Heisswasserdesinfektion (5 Minuten) einstellbar
 - auf Werkseinstellung zurücksetzen möglich
- EasyLock - einfache Auszugsbrauserückführung
- Schwenkauslauf 360°
 - Neoperl® SLIM®
- Profibrause 360° drehbar
 - SprayClean - aktive Kalkbeseitigung und schnelle Siebreinigung
 - PowerClean - Siebstrahlmodus
- OptimalSpace - grosszügiger Wasch- / Arbeitsbereich
- touch light PRO Steuereinheit, wartungsfrei
 - moderne Mikroprozessor- und Antriebstechnik
 - bewährte Ventiltechnik
 - inkl. Montagematerial
 - vorbereitet für Anschluss an 1 Bedieneinheit kabelgebunden (Standard) , 1 Bedieneinheit wireless (optional)
- Flexible Anschlussschläuche 3/8"
- Befestigung mit Gewindestutzen M33 x 1.5
- Tischbohrung ø35 mm

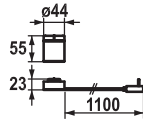
▪ Lieferumfang:

- Steckernetzteil 100-240 V / Betriebsspannung 15 V / Kabellänge 900 mm
- Steuereinheit und kabelgebundene Bedieneinheit / Kabellänge 2000 mm
- Separat bestellen:
 - Unterputzdose für Bedieneinheit Z.636.183
- Separat bestellen (optional oder falls erforderlich):
 - Verlängerungsset 1500 mm Z.536.352, bestehend aus:
 - Edelstahlschlauch 1500 mm, 3/8" x 3/8", Doppelnippel, Dichtmaterial
 - KWC ONO touch light PRO Bedieneinheit wireless Z.536.351.000
- Besuchen Sie www.kwc.ch für umfassende Planungs- und Installationsinformationen, sowie Angaben zur Bedienung oder kontaktieren Sie Ihre KWC Ansprechperson.

Auslaufmenge 9 l/min (3 bar)

Brause: Auslaufmenge 4 l/min (3 bar)

Armaturengeräuschgruppe I



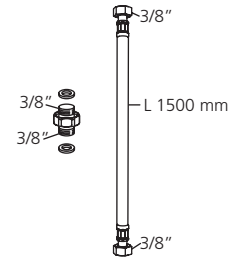
KWC-Nr.

Z.536.351.000

chromeline, Netz AP

KWC ONO touch light PRO Bedieneinheit wireless, mit Ladestation

- Akku-Standzeit 3-4 Monate
- Lieferumfang:
 - Steckernetzteil 100-240 V / Betriebsspannung 6.75 V / Kabellänge 1100 mm



KWC-Nr.

Z.536.352

chromeline, G 3/8"

Verlängerungsset

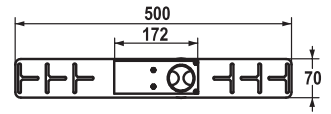
- bestehend aus: Edelstahlschlauch 1500 mm, 3/8" x 3/8", Doppelnippel, Dichtmaterial



KWC-Nr.

Z.636.183

Unterputz-Einheit



KWC-Nr.

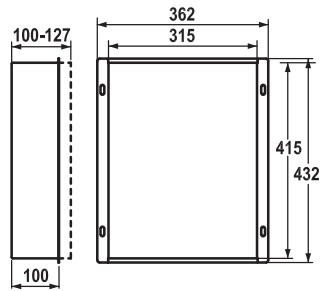
39.004.500.931

Unterputz-Einheit

Unterputzdose für touch light PRO Bedieneinheit, Kunststoff

– geeignet für Einbau in Mauerwerk oder Hohlwand

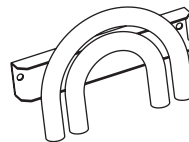
Unterputz-Einheit Wand 2-Loch



KWC-Nr.

39.000.510.931

Unterputz-Einheit



KWC-Nr.

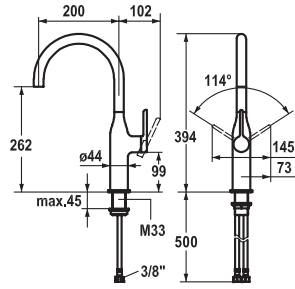
Z.536.405

Einbau- und Revisionskasten, rostfrei

- bestehend aus Einbaukasten, Rahmen und schraubenloser Abdeckung
- Einbautiefe stufenlos verstellbar
- inklusive Montagematerial
- Separat bestellen (optional oder falls erforderlich): Bypass für Druckprüfung und Spülvorgang Z.536.405

Bypass für Druckprüfung und Spülvorgang

- Anschlussgewinde ½"
- Passend zu:
 - Einbau- und Revisionskasten 39.000.510.931



KWC-Nr.

10.261.012.000FL

chromeline, A 200, flexible Anschlusschläuche

Hebelmischer ■ Küche

Hebelmischer

- Positionierung des Hebels rechts oder links möglich
- Schwenkauslauf 160°
– Neoperl® Caché®
- OptimalSpace - grosszügiger Wasch- / Arbeitsbereich
- KWC Steuerpatrone S 25
– mit Keramikscheibentechnik
– Auslaufmenge und Temperatur stufenlos einstellbar
- Flexible Anschlusschläuche 3/8"
- Befestigung mit Gewindestutzen M33 x 1.5
- Tischbohrung ø35 mm



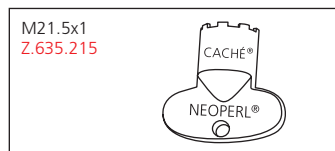
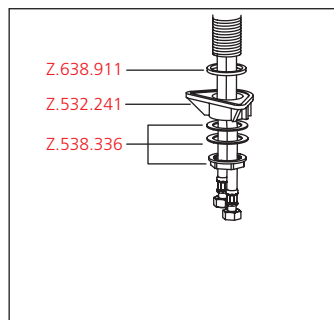
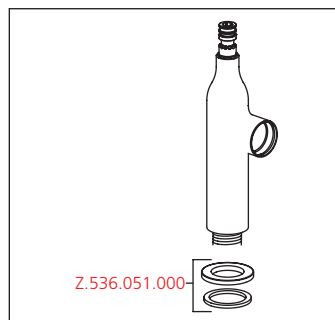
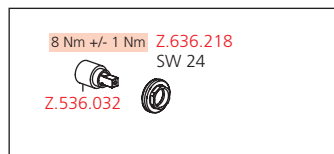
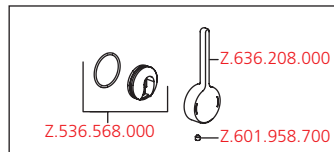
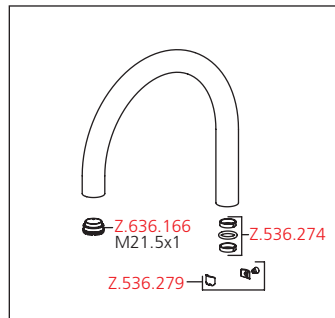
Hebelmischer ■ Küche

Hebelmischer

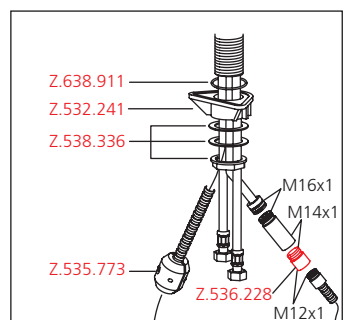
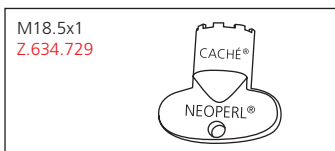
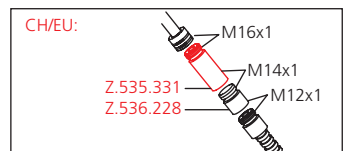
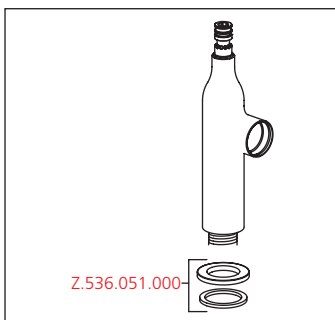
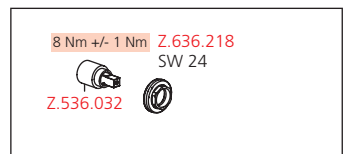
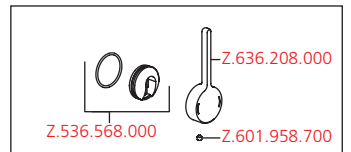
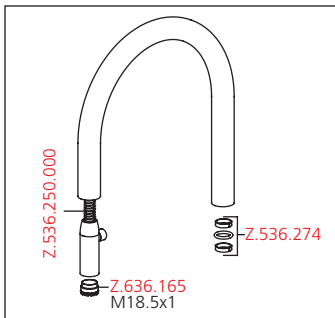
- Positionierung des Hebels rechts oder links möglich
- TouchProtect - Schutz vor Verbrennungen durch Zweischalenprinzip
- Auszugauslauf verdeckt
– Neoperl® Caché®
– bis 500 mm ausziehbar
– Schlauchoberfläche passend zu Armatureoberfläche
- Schlauchdurchführung, schwenkbar 360°
- EasyLock - einfache Auszugsbrauserückführung
- OptimalSpace - grosszügiger Wasch- / Arbeitsbereich
- KWC Steuerpatrone S 25
– mit Keramikscheibentechnik
– Auslaufmenge und Temperatur stufenlos einstellbar
- Flexible Anschlusschläuche 3/8"
- Befestigung mit Gewindestutzen M33 x 1.5
- Tischbohrung ø35 mm



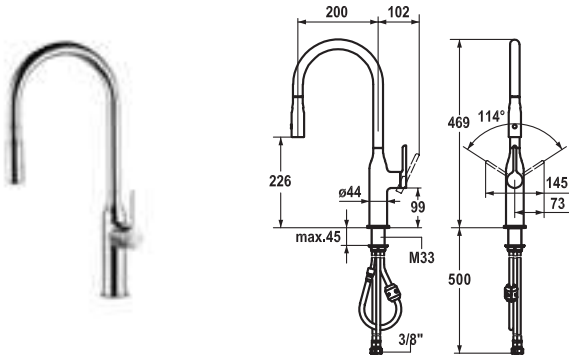
Auslaufmenge 12 l/min (3 bar)
Armaturengeräuschgruppe I



Auslaufmenge 10 l/min (3 bar)
Armaturengeräuschgruppe I



Armaturen für die Küche



KWC-Nr.

10.261.002.000FL

chromeline, A 200, flexible Anschlusschläuche

Hebelmischer ■ Küche

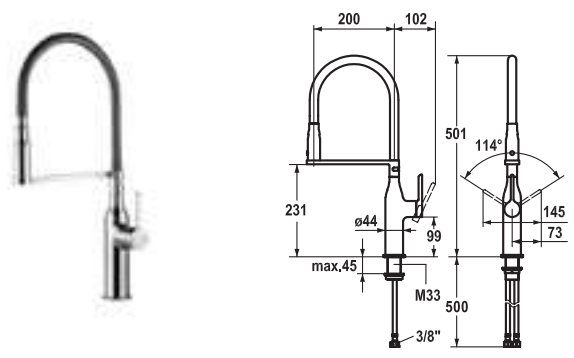
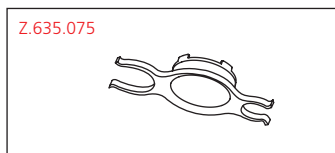
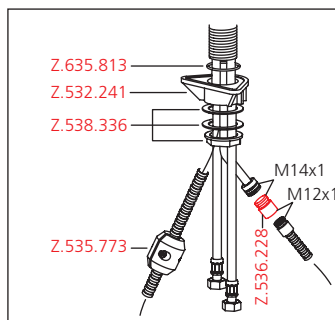
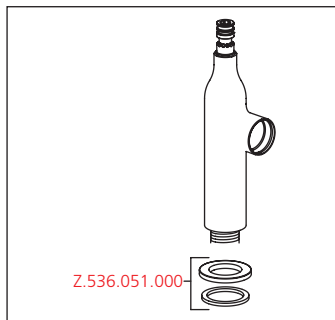
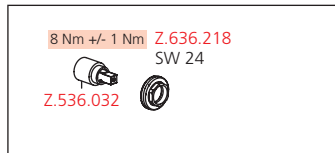
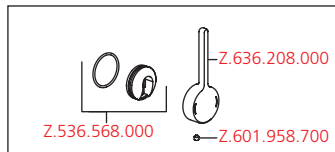
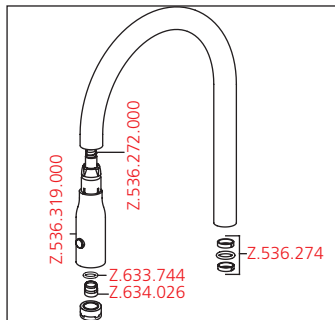
Hebelmischer

- Positionierung des Hebels rechts oder links möglich
- TouchProtect - Schutz vor Verbrennungen durch Zweischalenprinzip
- Ausziehbare Umstellbrause 360° drehbar
 - SprayClean - aktive Kalkbeseitigung und schnelle Siebreinigung
 - Neoperl® Caché®
 - PowerClean - Siebstrahlmodus, mit Rückstellautomatik
 - bis 500 mm ausziehbar
 - Schlauchoberfläche passend zu Armaturoberfläche
- Schlauchdurchführung, schwenkbar 360°
- EasyLock - einfache Auszugsbrauserückführung
- OptimalSpace - grosszügiger Wasch- / Arbeitsbereich
- KWC Steuerpatrone S 25
 - mit Keramikscheibentechnik
 - Auslaufmenge und Temperatur stufenlos einstellbar
- Flexible Anschlusschläuche 3/8"
- Befestigung mit Gewindestutzen M33 x 1.5
- Tischbohrung ø35 mm

Auslaufmenge Normalstrahl 7 l/min (3 bar)

Auslaufmenge Siebstrahl 6 l/min (3 bar)

Armaturengeräuschgruppe I



KWC-Nr.

10.261.432.000FL

chromeline, A 200, flexible Anschlusschläuche

Hebelmischer ■ Küche

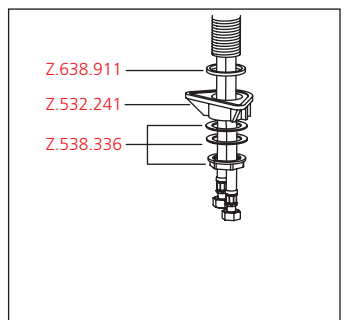
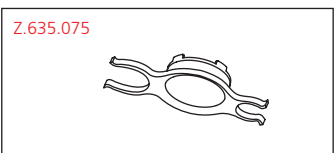
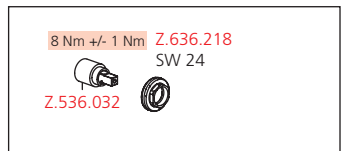
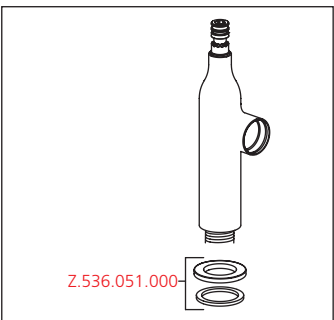
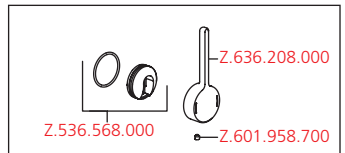
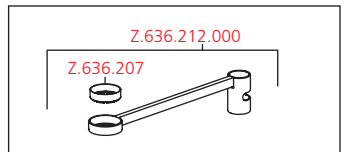
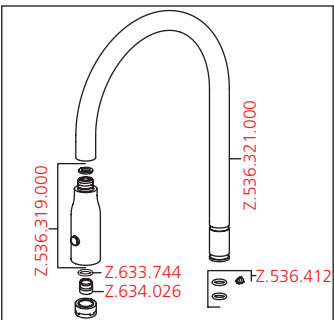
Hebelmischer

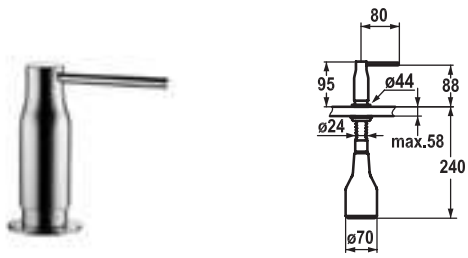
- HighFlex patentierte Federschlauchtechnologie
- Positionierung des Hebels rechts oder links möglich
- TouchProtect - Schutz vor Verbrennungen durch Zweischalenprinzip
- Umstellbrause 360° drehbar
 - SprayClean - aktive Kalkbeseitigung und schnelle Siebreinigung
 - Neoperl® Caché®
 - PowerClean - Siebstrahlmodus, mit Rückstellautomatik
- EasyLock - einfache Auszugsbrauserückführung
- Schwenkauslauf 360°
- OptimalSpace - grosszügiger Wasch- / Arbeitsbereich
- KWC Steuerpatrone S 25
 - mit Keramikscheibentechnik
 - Auslaufmenge und Temperatur stufenlos einstellbar
- Flexible Anschlusschläuche 3/8"
- Befestigung mit Gewindestutzen M33 x 1.5
- Tischbohrung ø35 mm

Auslaufmenge Normalstrahl 8 l/min (3 bar)

Auslaufmenge Siebstrahl 6 l/min (3 bar)

Armaturengeräuschgruppe I





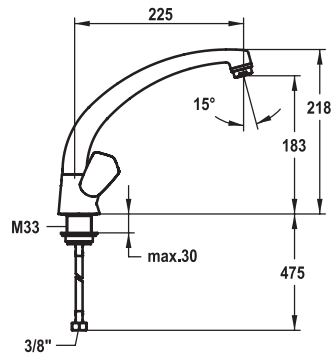
KWC-Nr.

Z.536.332.000

chromeline

Seifenspender KWC SIN

- Nachfüllbar ohne Ausbau des Seifenbehälters
- Tischbohrung ø26 mm
- Lieferumfang:
 - Pumpe
 - Seifenbehälter mit 350 ml Fassungsvermögen Z.635.713



KWC-Nr.

K.10.41.23.000A0201

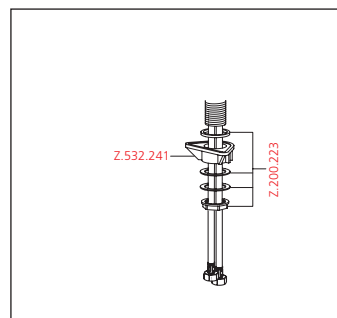
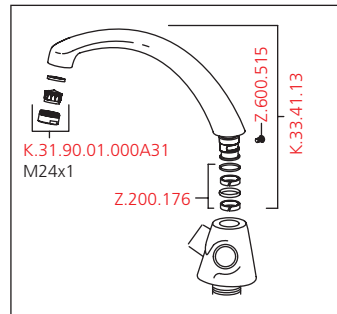
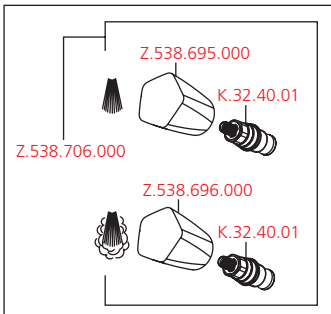
chromeline, A 225, Kupferrohranschlüsse

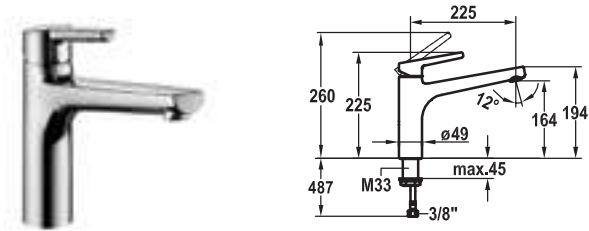
Zweigriffmischer ■ Küche

Zweigriffmischer

- Metallgriffe, abziehbar
- Schwenkauslauf 160°
 - Neoperl® Cascade®
- Flachtellerventiloberteil M20 x 1.25
 - Edelstahl Ventilsitz
- Kupferrohranschlüsse \varnothing 10 mm
- Befestigung mit Gewindestutzen M33 x 1.5
- Tischbohrung \varnothing 35 mm

Auslaufmenge 14 l/min (3 bar)
Armaturengeräuschgruppe I

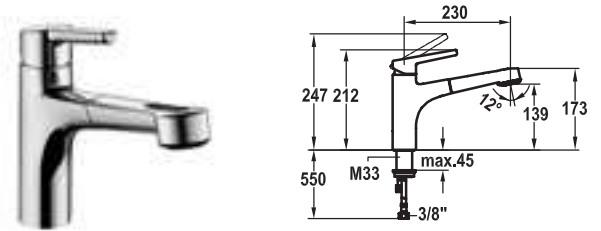




KWC-Nr.

10.171.023.000FL

chromeline, A 225, flexible Anschlusschläuche



KWC-Nr.

10.171.033.000FL

chromeline, A 230, flexible Anschlusschläuche

Hebelmischer ■ Küche

Hebelmischer

- Schwenkauslauf 160°
 - Neoperl® Cascade®
- KWC Steuerpatrone M 35 H
 - mit Keramikscheibentechnik
 - Auslaufmenge und Temperatur stufenlos einstellbar
- Flexible Anschlusschläuche 3/8"
- Befestigung mit Gewindestutzen M33 x 1.5
- Tischbohrung ø35 mm



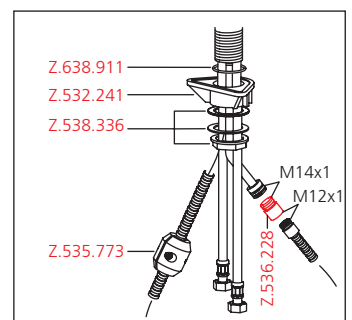
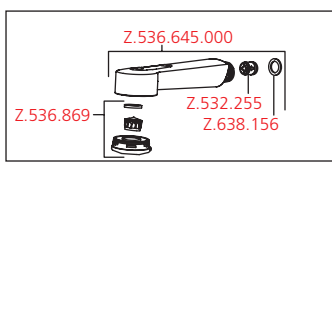
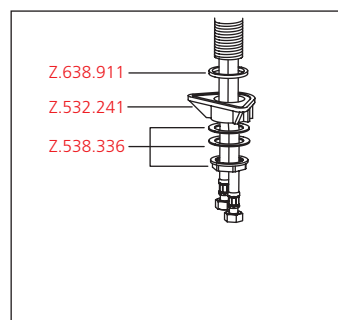
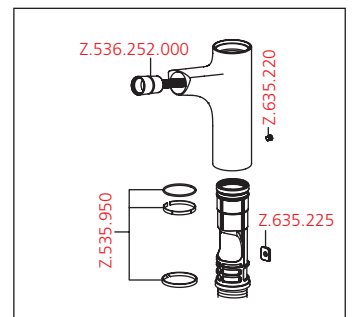
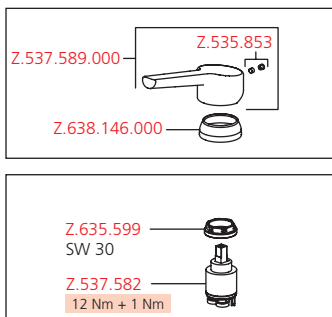
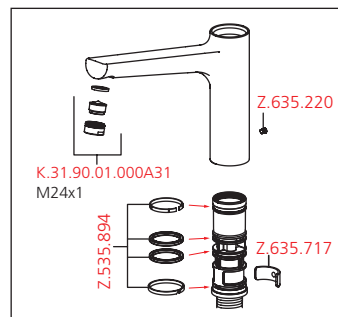
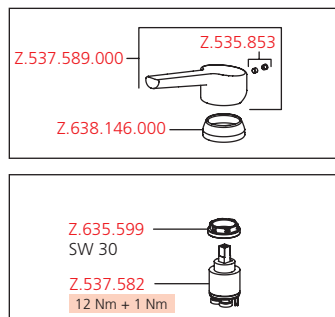
Hebelmischer ■ Küche

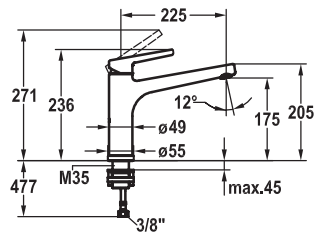
Hebelmischer

- TouchProtect - Schutz vor Verbrennungen durch Zweischalenprinzip
- Auszugsbrause
 - SprayClean - aktive Kalkbeseitigung und schnelle Siebreinigung
 - bis 600 mm ausziehbar
 - PowerClean - Siebstrahlmodus, mit Rückstellautomatik
 - Schlauchoberfläche passend zu Armaturoberfläche
- Schlauchdurchführung, schwenkbar 130°
- EasyLock - einfache Auszugsbrauserückführung
- KWC Steuerpatrone M 35 H
 - mit Keramikscheibentechnik
 - Auslaufmenge und Temperatur stufenlos einstellbar
- Flexible Anschlusschläuche 3/8"
- Befestigung mit Gewindestutzen M33 x 1.5
- Tischbohrung ø35 mm



Auslaufmenge 12 l/min (3 bar)
Armaturengeräuschgruppe I

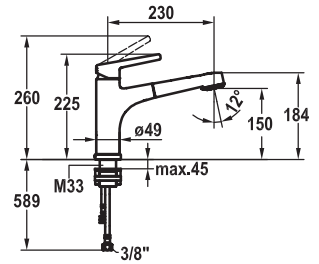




KWC-Nr.

10.171.043.000FL

chromeline, A 225, flexible Anschlusschläuche



KWC-Nr.

10.171.053.000FL

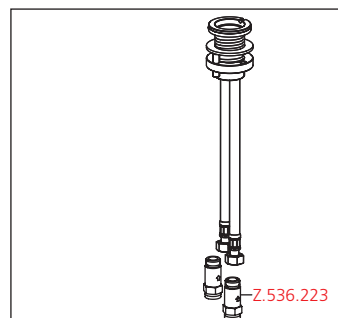
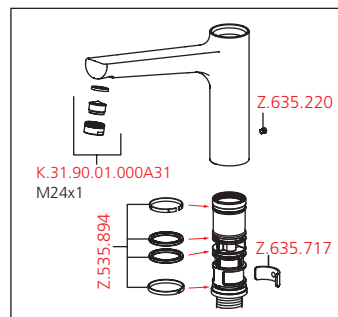
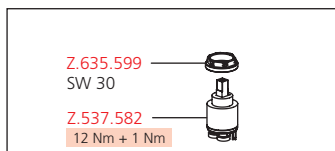
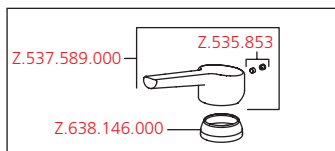
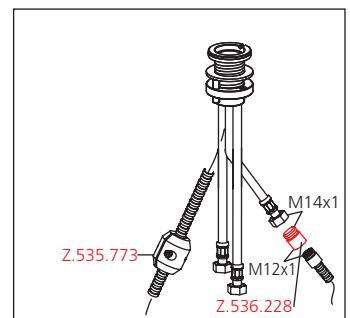
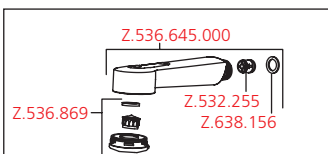
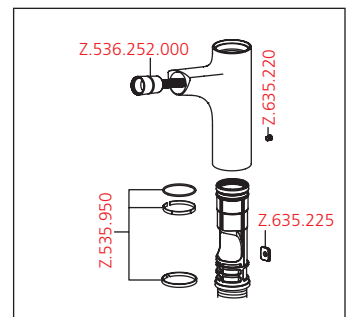
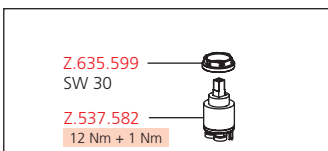
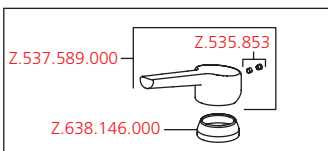
chromeline, A 230, flexible Anschlusschläuche

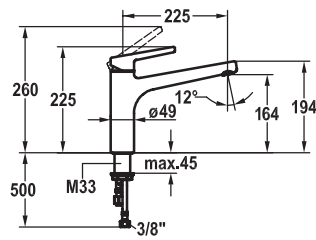
Hebelmischer ■ Küche ■ wegnehmbar**Hebelmischer**

- Wegnehmbar für Unterfenstermontage - Einbaumass 55 mm
- Eigensicher gegen Rückfließen
- Schwenkauslauf 160°
 - Neoperl® Cascade®
- KWC Steuerpatrone M 35 H
 - mit Keramikscheibentechnik
 - Auslaufmenge und Temperatur stufenlos einstellbar
- Flexible Anschlusschläuche 3/8"
- Befestigung mit Gewindestützen M35 x 1,5 (Vormontagesockel)
- Tischbohrung ø35 - 37 mm

Hebelmischer ■ Küche ■ wegnehmbar**Hebelmischer**

- Wegnehmbar für Unterfenstermontage - Einbaumass 55 mm
- TouchProtect - Schutz vor Verbrennungen durch Zweischalenprinzip
- Eigensicher gegen Rückfließen
- Auszugbrause
 - SprayClean - aktive Kalkbeseitigung und schnelle Siebreinigung
 - bis 600 mm ausziehbar
 - PowerClean - Siebstrahlmodus, mit Rückstellautomatik
 - Schlauchoberfläche passend zu Armaturoberfläche
- Schlauchdurchführung, schwenkbar 130°
- EasyLock - einfache Auszugsbrauserückführung
- KWC Steuerpatrone M 35 H
 - mit Keramikscheibentechnik
 - Auslaufmenge und Temperatur stufenlos einstellbar
- Flexible Anschlusschläuche 3/8"
- Befestigung mit Gewindestützen M35 x 1,5 (Vormontagesockel)
- Tischbohrung ø35 - 37 mm

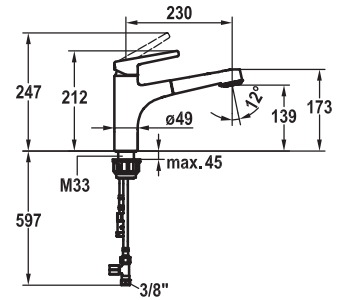
Auslaufmenge 12 l/min (3 bar)
Armaturengeräuschgruppe IAuslaufmenge Normalstrahl 11 l/min (3 bar)
Auslaufmenge Siebstrahl 11 l/min (3 bar)
Armaturengeräuschgruppe I



KWC-Nr.

10.175.023.000FL

chromeline, A 225, flexible Anschlusschläuche



KWC-Nr.

10.175.033.000FL

chromeline, A 230, flexible Anschlusschläuche

Hebelmischer ■ Küche ■ Niederdruck



Hebelmischer

- Schwenkauslauf 160°
- Strahlregler-Mundstück
- KWC Steuerpatrone M 35 H
- mit Keramikscheibentechnik
- Auslaufmenge und Temperatur stufenlos einstellbar
- Flexible Anschlusschläuche 3/8"
- Befestigung mit Gewindestutzen M33 x 1.5
- Tischbohrung ø35 mm

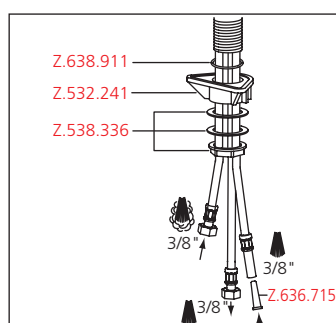
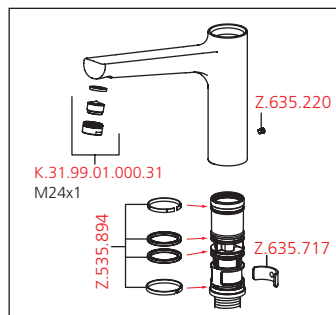
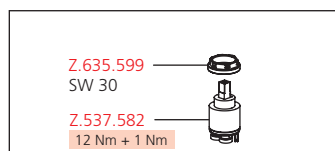
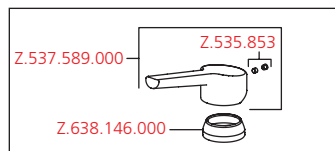
Hebelmischer ■ Küche ■ Niederdruck



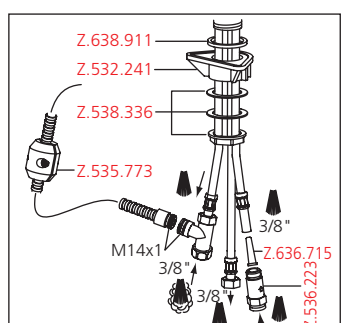
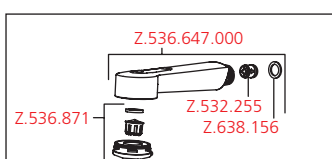
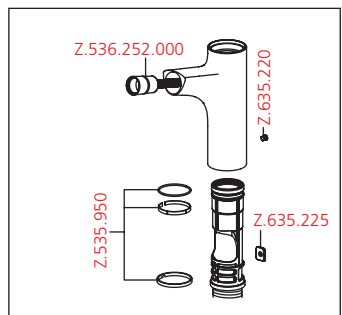
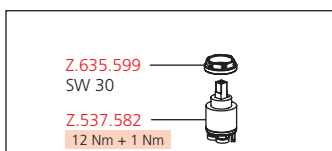
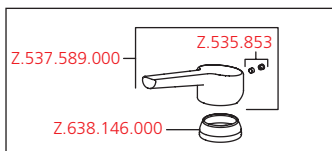
Hebelmischer

- TouchProtect - Schutz vor Verbrennungen durch Zweischalenprinzip
- Auszugbrause
- SprayClean - aktive Kalkbeseitigung und schnelle Siebreinigung
- bis 600 mm ausziehbar
- PowerClean - Siebstrahlmodus, mit Rückstellautomatik
- Schlauchoberfläche passend zu Armaturoberfläche
- Schlauchdurchführung, schwenkbar 130°
- EasyLock - einfache Auszugsbrauserückführung
- KWC Steuerpatrone M 35 H
- mit Keramikscheibentechnik
- Auslaufmenge und Temperatur stufenlos einstellbar
- Flexible Anschlusschläuche 3/8"
- Befestigung mit Gewindestutzen M33 x 1.5
- Tischbohrung ø35 mm

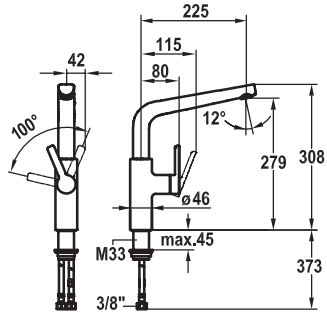
Auslaufmenge 6 l/min (3 bar)
Armaturengeräuschgruppe I



Auslaufmenge Normalstrahl 7 l/min (3 bar)
Auslaufmenge Siebstrahl 7 l/min (3 bar)
Armaturengeräuschgruppe I



Armaturen für die Küche



KWC-Nr.

10.171.013.000FL

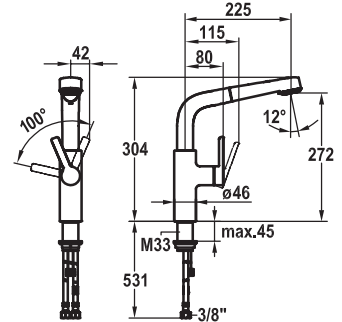
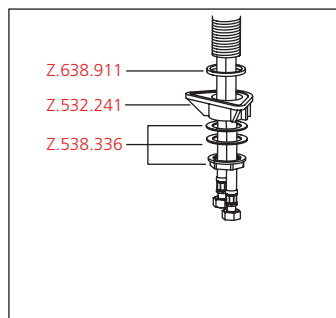
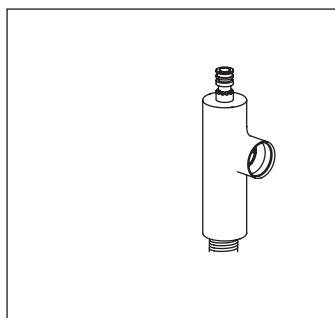
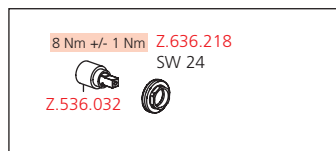
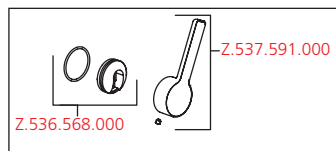
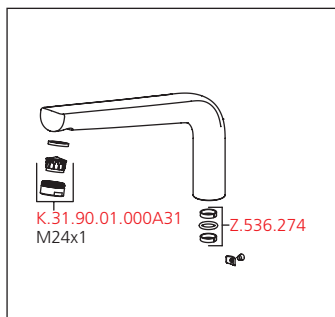
chromeline, A 225, flexible Anschlusschläuche

Hebelmischer ■ Küche

Hebelmischer

- Positionierung des Hebels nur rechts möglich
- Sicherheit für Kinder: Kaltwasser bei Hebelposition vorne
- Abstand Wand zu Mitte Tischbohrung min. 42 mm
- Schwenkauslauf 360°
- Neoperl® Cascade®
- OptimalSpace - grosszügiger Wasch- / Arbeitsbereich
- KWC Steuerpatrone S 25
- mit Keramikscheibentechnik
- Auslaufmenge und Temperatur stufenlos einstellbar
- Flexible Anschlusschläuche 3/8"
- Befestigung mit Gewindestutzen M33 x 1.5
- Tischbohrung $\varnothing 35$ mm

Auslaufmenge 10 l/min (3 bar)
Armaturengeräuschgruppe II



KWC-Nr.

10.171.003.000FL

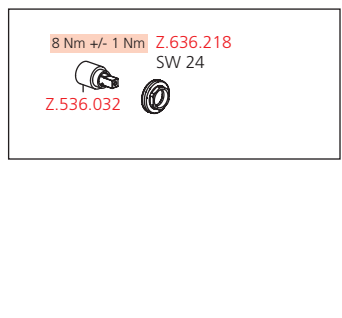
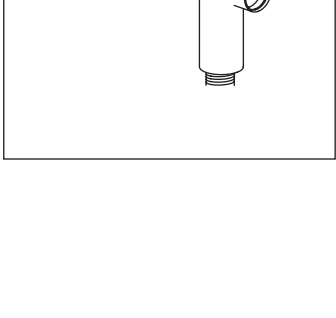
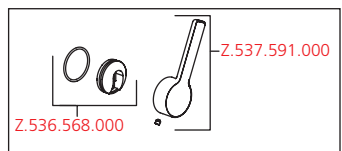
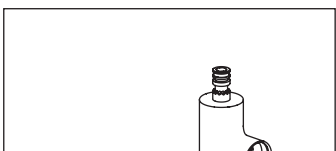
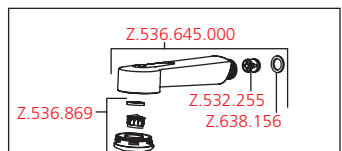
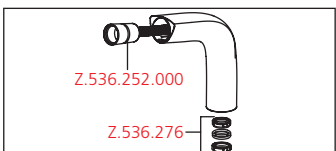
chromeline, A 225, flexible Anschlusschläuche

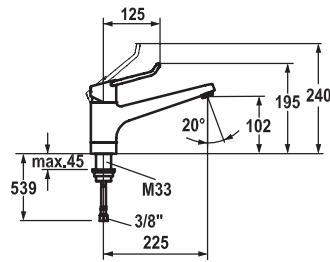
Hebelmischer ■ Küche

Hebelmischer

- Positionierung des Hebels nur rechts möglich
- Sicherheit für Kinder: Kaltwasser bei Hebelposition vorne
- Abstand Wand zu Mitte Tischbohrung min. 42 mm
- TouchProtect - Schutz vor Verbrennungen durch Zweischalenprinzip
- Auszugbrause
- SprayClean - aktive Kalkbeseitigung und schnelle Siebreinigung
- bis 600 mm ausziehbar
- PowerClean - Siebstrahlmodus, mit Rückstellautomatik
- Schlauchoberfläche passend zu Armatoeroberfläche
- Schlauchdurchführung, schwenkbar 360°
- EasyLock - einfache Auszugsbrauserückführung
- OptimalSpace - grosszügiger Wasch- / Arbeitsbereich
- KWC Steuerpatrone S 25
- mit Keramikscheibentechnik
- Auslaufmenge und Temperatur stufenlos einstellbar
- Flexible Anschlusschläuche 3/8"
- Befestigung mit Gewindestutzen M33 x 1.5
- Tischbohrung $\varnothing 35$ mm

Auslaufmenge Normalstrahl 10 l/min (3 bar)
Auslaufmenge Siebstrahl 10 l/min (3 bar)
Armaturengeräuschgruppe I

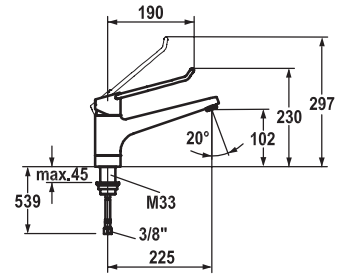




KWC-Nr.

10.291.023.000FL

chromeline, A 225, flexible Anschlusschläuche



KWC-Nr.

10.291.023.000LLFL

chromeline, A 225, flexible Anschlusschläuche, mit langem Hebel

Hebelmischer ■ Küche



Hebelmischer

- ShieldProtect - Dichtmembrane
- Bedienung für einen sicheren Griff, sowie einfache und sichere Handhabung
- Ergonomischer und stabiler Bedienhebel aus Polyamid
– für eine individuell noch angepasste Handhabung kann der abgekröpfte Hebel gedreht in die Kappe montiert werden (Standard: siehe Abbildung)
- Schwenkauslauf 160°
– Neoperl® Perlator®
- KWC Sicherheits-Steuerpatrone L 39 - Universal
– mit Keramikscheibentechnik
– Auslaufmenge und Temperatur stufenlos einstellbar
– Temperatur- und Mengenbegrenzung
- Flexible Anschlusschläuche 3/8"
- Befestigung mit Gewindestutzen M33 x 1.5
- Tischbohrung ø35 mm

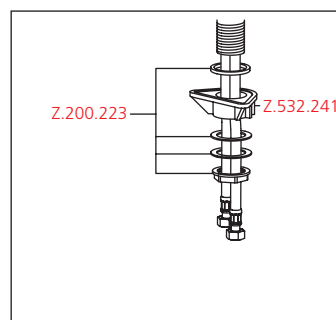
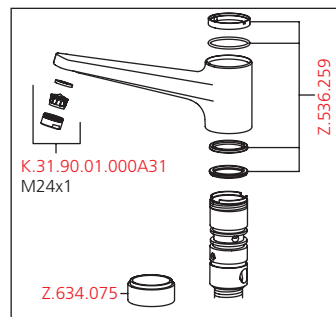
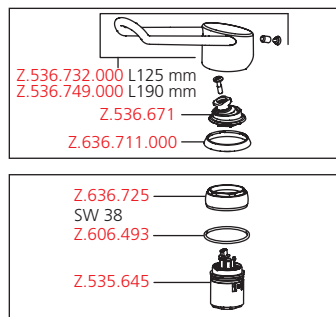
Hebelmischer ■ Küche



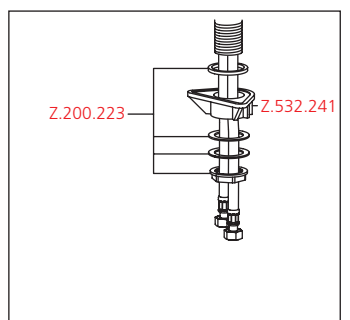
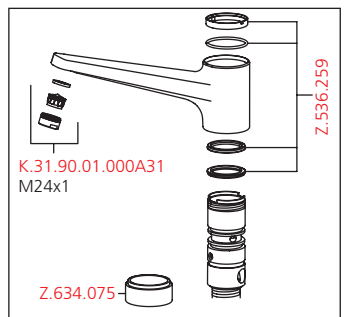
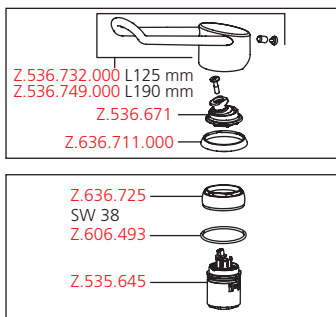
Hebelmischer

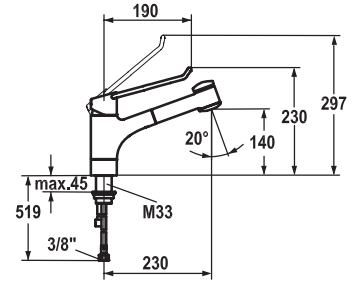
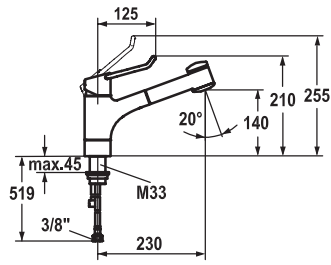
- ShieldProtect - Dichtmembrane
- Bedienung für einen sicheren Griff, sowie einfache und sichere Handhabung
- Ergonomischer und stabiler Bedienhebel aus Polyamid
– für eine individuell noch angepasste Handhabung kann der abgekröpfte Hebel gedreht in die Kappe montiert werden (Standard: siehe Abbildung)
- Schwenkauslauf 160°
– Neoperl® Perlator®
- KWC Sicherheits-Steuerpatrone L 39 - Universal
– mit Keramikscheibentechnik
– Auslaufmenge und Temperatur stufenlos einstellbar
– Temperatur- und Mengenbegrenzung
- Flexible Anschlusschläuche 3/8"
- Befestigung mit Gewindestutzen M33 x 1.5
- Tischbohrung ø35 mm

Auslaufmenge 12 l/min (3 bar)
Armaturengeräuschgruppe I



Auslaufmenge 12 l/min (3 bar)
Armaturengeräuschgruppe I





KWC-Nr.

10.291.033.000FL

chromeline, A 230, flexible Anschlusschläuche

KWC-Nr.

10.291.033.000LLFL

chromeline, A 230, flexible Anschlusschläuche, mit langem Hebel

Hebelmischer ■ Küche



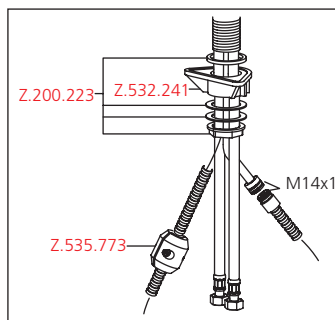
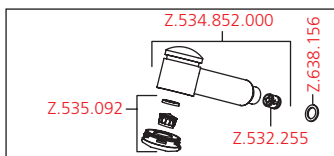
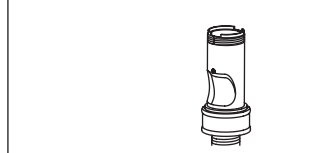
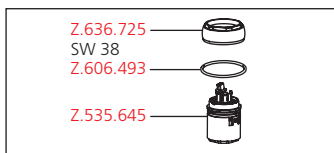
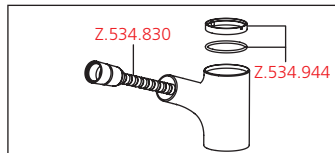
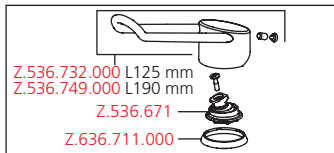
Hebelmischer

- ShieldProtect - Dichtmembrane
- Bedienung für einen sicheren Griff, sowie einfache und sichere Handhabung
- Ergonomischer und stabiler Bedienhebel aus Polyamid
 - für eine individuell noch angepasste Handhabung kann der abgekröpfte Hebel gedreht in die Kappe montiert werden (Standard: siehe Abbildung)
- TouchProtect - Schutz vor Verbrennungen durch Zweischalenprinzip
- Auszugbrause
 - SprayClean - aktive Kalkbeseitigung und schnelle Siebreinigung
 - bis 700 mm ausziehbar
 - SprayLock - arretierbarer Brausestrahl
 - PowerClean - Siebstrahlmodus, mit Rückstellautomatik
 - Schlauchoberfläche passend zu Armaturoberfläche
- Schlauchdurchführung, schwenkbar 130°
- KWC Sicherheits-Steuerpatrone L 39 - Universal
 - mit Keramikscheibentechnik
 - Auslaufmenge und Temperatur stufenlos einstellbar
 - Temperatur- und Mengenbegrenzung
- Flexible Anschlusschläuche 3/8"
- Befestigung mit Gewindestutzen M33 x 1.5
- Tischbohrung ø35 mm

Auslaufmenge Normalstrahl 12 l/min (3 bar)

Auslaufmenge Siebstrahl 12 l/min (3 bar)

Armaturengeräuschgruppe I



Hebelmischer ■ Küche



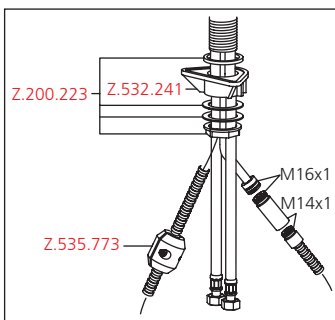
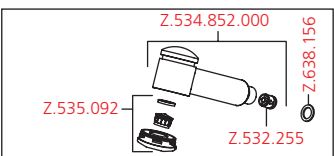
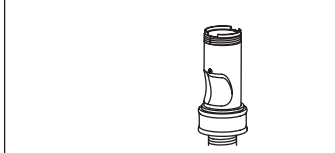
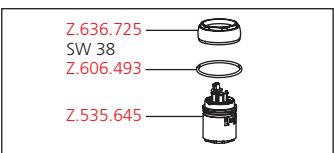
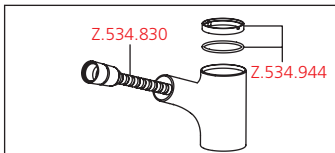
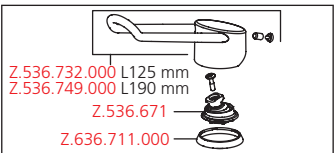
Hebelmischer

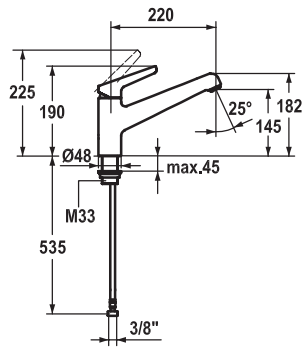
- ShieldProtect - Dichtmembrane
- Bedienung für einen sicheren Griff, sowie einfache und sichere Handhabung
- Ergonomischer und stabiler Bedienhebel aus Polyamid
 - für eine individuell noch angepasste Handhabung kann der abgekröpfte Hebel gedreht in die Kappe montiert werden (Standard: siehe Abbildung)
- TouchProtect - Schutz vor Verbrennungen durch Zweischalenprinzip
- Auszugbrause
 - SprayClean - aktive Kalkbeseitigung und schnelle Siebreinigung
 - bis 700 mm ausziehbar
 - SprayLock - arretierbarer Brausestrahl
 - PowerClean - Siebstrahlmodus, mit Rückstellautomatik
 - Schlauchoberfläche passend zu Armaturoberfläche
- Schlauchdurchführung, schwenkbar 130°
- KWC Sicherheits-Steuerpatrone L 39 - Universal
 - mit Keramikscheibentechnik
 - Auslaufmenge und Temperatur stufenlos einstellbar
 - Temperatur- und Mengenbegrenzung
- Flexible Anschlusschläuche 3/8"
- Befestigung mit Gewindestutzen M33 x 1.5
- Tischbohrung ø35 mm

Auslaufmenge Normalstrahl 12 l/min (3 bar)

Auslaufmenge Siebstrahl 12 l/min (3 bar)

Armaturengeräuschgruppe I

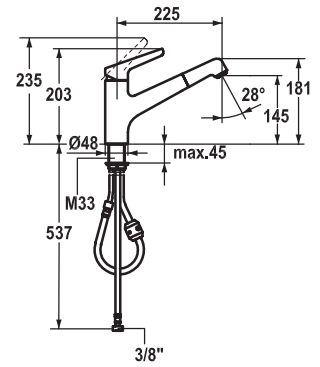




KWC-Nr.

10.331.023.000FL

chromeline, A 220, flexible Anschlusschläuche



KWC-Nr.

10.331.103.000FL

chromeline, A 225, flexible Anschlusschläuche

Hebelmischer ■ Küche

Hebelmischer

- Schwenkauslauf 160°
 - Neoperl® Cascade®
- KWC Steuerpatrone M 35 H
 - mit Keramikscheibentechnik
 - Auslaufmenge und Temperatur stufenlos einstellbar
- Flexible Anschlusschläuche 3/8"
- Befestigung mit Gewindestutzen M33 x 1.5
- Tischbohrung ø35 mm



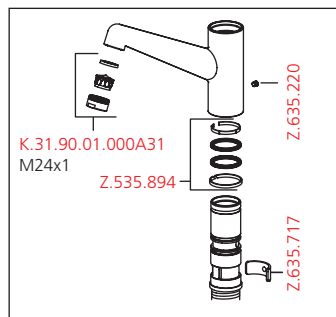
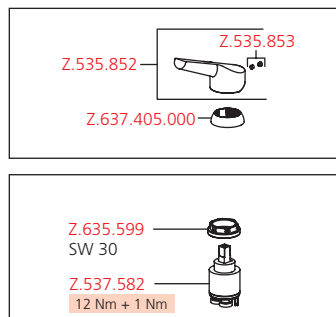
Hebelmischer ■ Küche

Hebelmischer

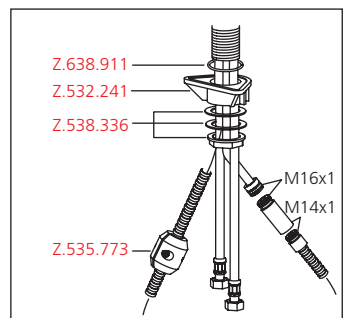
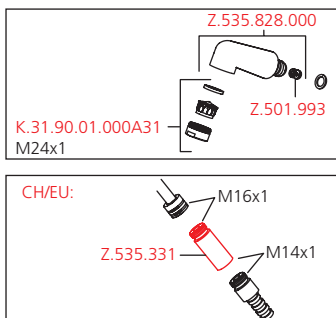
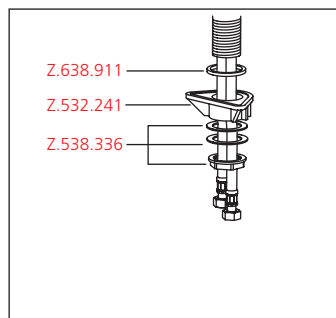
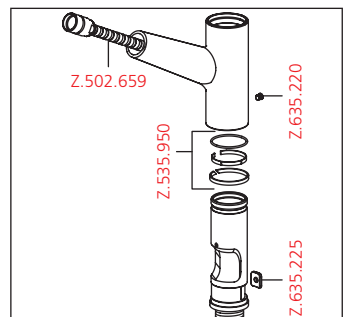
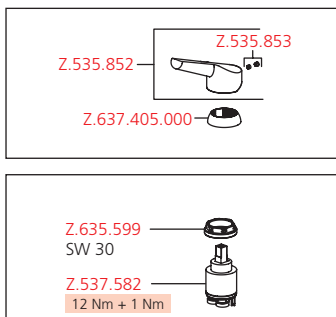
- TouchProtect - Schutz vor Verbrennungen durch Zweischalenprinzip
- Auszugauslauf
 - Neoperl® Cascade®
 - bis 700 mm ausziehbar
 - Schlauchoberfläche passend zu Armatoeroberfläche
- Schlauchdurchführung, schwenkbar 130°
- EasyLock - einfache Auszugsbrauserückführung
- KWC Steuerpatrone M 35 H
 - mit Keramikscheibentechnik
 - Auslaufmenge und Temperatur stufenlos einstellbar
- Flexible Anschlusschläuche 3/8"
- Befestigung mit Gewindestutzen M33 x 1.5
- Tischbohrung ø35 mm

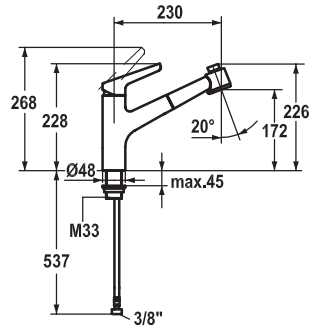


Auslaufmenge 12 l/min (3 bar)
Armaturengeräuschgruppe I



Auslaufmenge 12 l/min (3 bar)
Armaturengeräuschgruppe I





KWC-Nr.

10.331.033.000FL

chromeline, A 230, flexible Anschlusschläuche

Hebelmischer ■ Küche



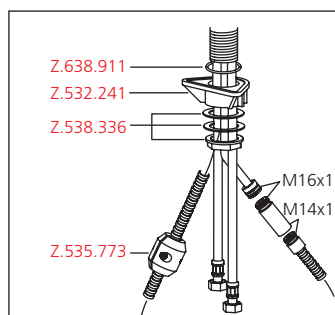
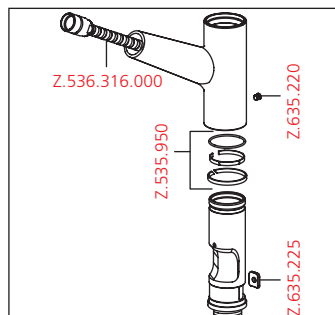
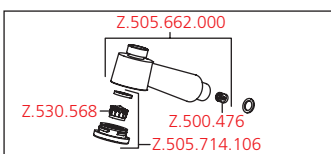
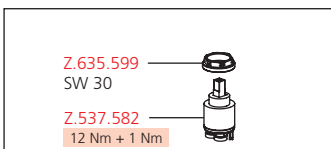
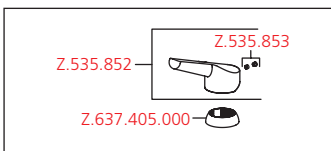
Hebelmischer

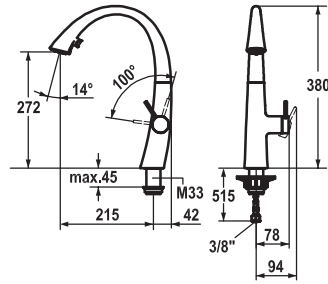
- TouchProtect - Schutz vor Verbrennungen durch Zweischalenprinzip
- Auszugbrause
 - SprayClean - aktive Kalkbeseitigung und schnelle Siebreinigung
 - bis 700 mm ausziehbar
 - PowerClean - Siebstrahlmodus, mit Rückstellautomatik
 - Schlauchoberfläche passend zu Armatureoberfläche
- Schlauchdurchführung, schwenkbar 130°
- EasyLock - einfache Auszugsbrauserückführung
- KWC Steuerpatrone M 35 H
 - mit Keramikscheibentechnik
 - Auslaufmenge und Temperatur stufenlos einstellbar
- Flexible Anschlusschläuche 3/8"
- Befestigung mit Gewindestutzen M33 x 1.5
- Tischbohrung ø35 mm

Auslaufmenge Normalstrahl 11 l/min (3 bar)

Auslaufmenge Siebstrahl 11 l/min (3 bar)

Armaturengeräuschgruppe I





KWC-Nr.

10.201.102.000FL

chromeline, A 215, flexible Anschlusschläuche

10.201.102.127FL

decor steel, A 215, flexible Anschlusschläuche

Hebelmischer ■ Küche



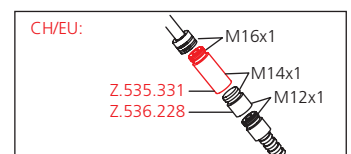
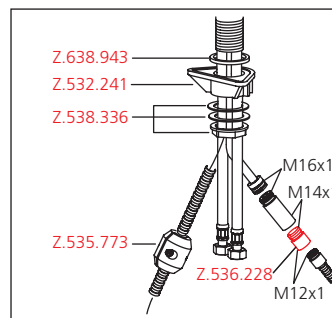
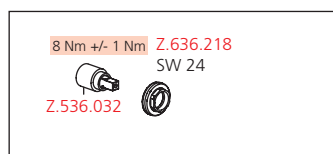
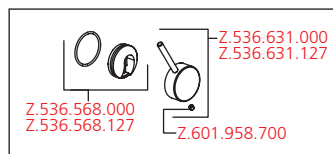
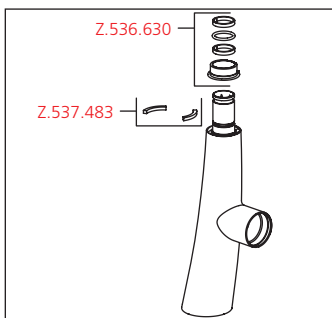
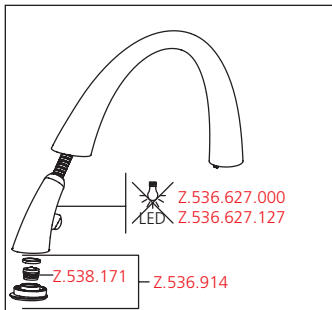
Hebelmischer

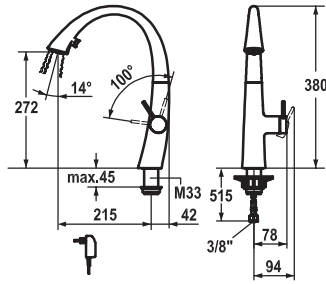
- Positionierung des Hebels nur rechts möglich
 - Sicherheit für Kinder: Kaltwasser bei Hebelposition vorne
- Abstand Wand zu Mitte Tischbohrung min. 42 mm
- TouchProtect - Schutz vor Verbrennungen durch Zweischalenprinzip
- Ausziehbare Umstellbrause verdeckt
 - ergonomische Auszugrichtung, Form und Handhabung
 - SprayClean - aktive Kalkbeseitigung und schnelle Siebreinigung
 - Neoperl® Cascade®
 - PowerClean - Siebstrahlmodus, mit Rückstellautomatik
 - bis 500 mm ausziehbar
 - Schlauchoberfläche passend zu Armatureoberfläche
- SwivelStop - Schlauchdurchführung, schwenkbar 270°, begrenzt auf 120°
- EasyLock - einfache Auszugsbrauserückführung
- OptimalSpace - grosszügiger Wasch- / Arbeitsbereich
- KWC Steuerpatrone S 25
 - mit Keramikscheibentechnik
 - Auslaufmenge und Temperatur stufenlos einstellbar
- Flexible Anschlusschläuche 3/8"
- Befestigung mit Gewindestützen M33 x 1.5
- Tischbohrung ø35 mm

Auslaufmenge Normalstrahl 8 l/min (3 bar)

Auslaufmenge Siebstrahl 9 l/min (3 bar)

Armaturengeräuschgruppe II



**KWC-Nr.****10.201.122.000FL**

chromeline, A 215, flexible Anschlusschläuche, Netz AP

10.201.122.127FL

decor steel, A 215, flexible Anschlusschläuche, Netz AP

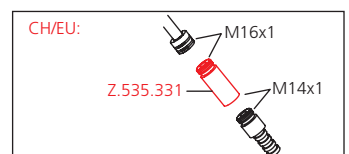
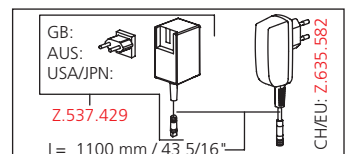
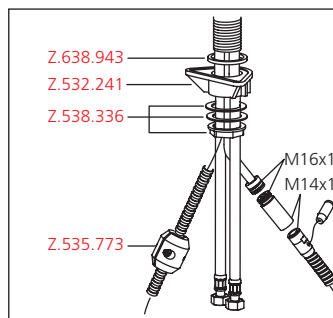
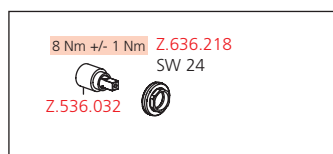
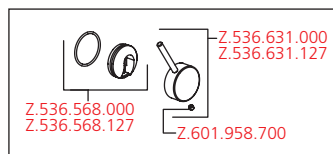
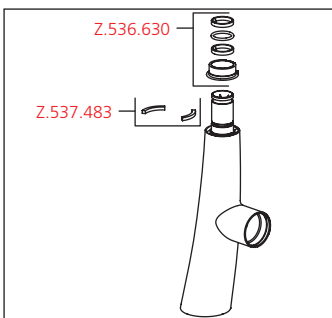
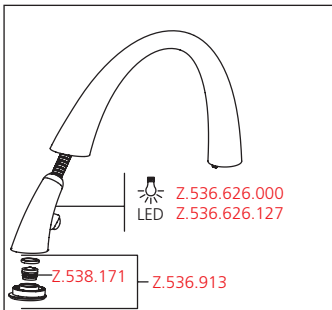
Hebelmischer ■ Küche ■ mit LEDShine**Hebelmischer**

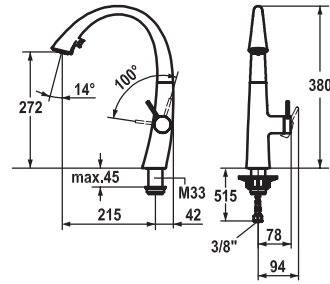
- Positionierung des Hebels nur rechts möglich
 - Sicherheit für Kinder: Kaltwasser bei Hebelposition vorne
- Abstand Wand zu Mitte Tischbohrung min. 42 mm
- TouchProtect - Schutz vor Verbrennungen durch Zweischalenprinzip
- Ausziehbare Umstellbrause verdeckt
 - ergonomische Auszugrichtung, Form und Handhabung
 - SprayClean - aktive Kalkbeseitigung und schnelle Siebreinigung
 - Neoperl® Cascade®
 - PowerClean - Siebstrahlmodus, mit Rückstellautomatik
 - integrierter ON/OFF Taster mit Abschaltautomatik nach 30 Min.
 - bis 500 mm ausziehbar
 - Schlauchoberfläche passend zu Armatureoberfläche
- SwivelStop - Schlauchdurchführung, schwenkbar 270°, begrenzt auf 120°
- EasyLock - einfache Auszugsbrauserückführung
- OptimalSpace - grosszügiger Wasch- / Arbeitsbereich
- KWC Steuerpatrone S 25
 - mit Keramikscheibentechnik
 - Auslaufmenge und Temperatur stufenlos einstellbar
- Flexible Anschlusschläuche 3/8"
- Befestigung mit Gewindestutzen M33 x 1.5
- Tischbohrung ø35 mm
- Lieferumfang:
 - Steckernetzteil 100-240 V / Betriebsspannung 6.75 V / Kabellänge 1100 mm

Auslaufmenge Normalstrahl 8 l/min (3 bar)

Auslaufmenge Siebstrahl 9 l/min (3 bar)

Armaturengeräuschgruppe II



**KWC-Nr.****10.201.102.176FL**

matt black, A 215, flexible Anschlusschläuche

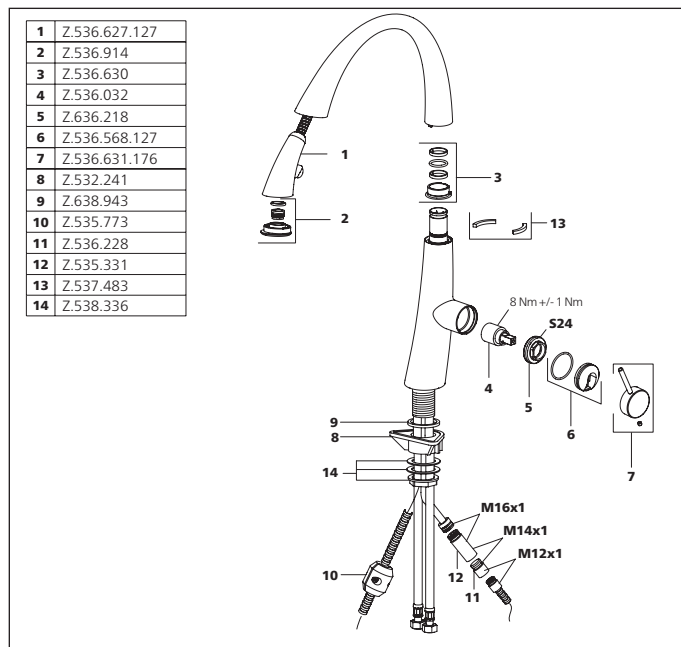
Hebelmischer ■ Küche**Hebelmischer**

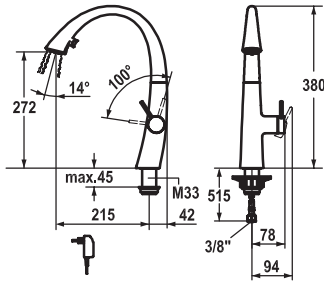
- Positionierung des Hebels nur rechts möglich
 - Sicherheit für Kinder: Kaltwasser bei Hebelposition vorne
- Abstand Wand zu Mitte Tischbohrung min. 42 mm
- TouchProtect - Schutz vor Verbrennungen durch Zweischalenprinzip
- Ausziehbare Umstellbrause verdeckt
 - ergonomische Auszugrichtung, Form und Handhabung
 - SprayClean - aktive Kalkbeseitigung und schnelle Siebreinigung
 - Neoperl® Cascade®
 - PowerClean - Siebstrahlmodus, mit Rückstellautomatik
 - bis 500 mm ausziehbar
- SwivelStop - Schlauchdurchführung, schwenkbar 270° , begrenzt auf 120°
- EasyLock - einfache Auszugsbrauserückführung
- OptimalSpace - grosszügiger Wasch- / Arbeitsbereich
- KWC Steuerpatrone S 25
 - mit Keramikscheibentechnik
 - Auslaufmenge und Temperatur stufenlos einstellbar
- Flexible Anschlusschläuche 3/8"
- Befestigung mit Gewindestutzen M33 x 1.5
- Tischbohrung ø35 mm

Auslaufmenge Normalstrahl 8 l/min (3 bar)

Auslaufmenge Siebstrahl 9 l/min (3 bar)

Armaturengeräuschgruppe II



**KWC-Nr.****10.201.122.176FL**

matt black, A 215, flexible Anschlusschläuche, Netz AP

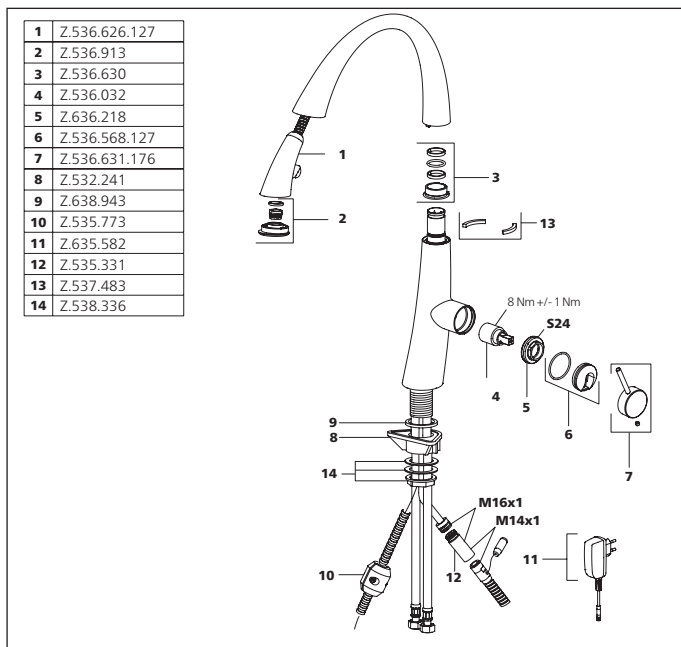
Hebelmischer ■ Küche ■ mit LEDShine**Hebelmischer**

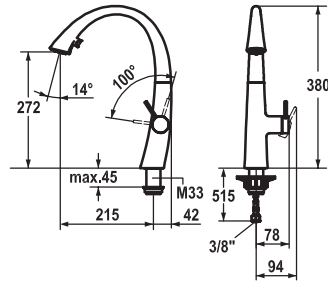
- Positionierung des Hebels nur rechts möglich
 - Sicherheit für Kinder: Kaltwasser bei Hebelposition vorne
- Abstand Wand zu Mitte Tischbohrung min. 42 mm
- TouchProtect - Schutz vor Verbrennungen durch Zweischalenprinzip
- Ausziehbare Umstellbrause verdeckt
 - ergonomische Auszugrichtung, Form und Handhabung
 - SprayClean - aktive Kalkbeseitigung und schnelle Siebreinigung
 - Neoperl® Cascade®
 - PowerClean - Siebstrahlmodus, mit Rückstellautomatik
 - integrierter ON/OFF Taster mit Abschaltautomatik nach 30 Min.
 - bis 500 mm ausziehbar
- SwivelStop - Schlauchdurchführung, schwenkbar 270°, begrenzt auf 120°
- EasyLock - einfache Auszugsbrauserückführung
- OptimalSpace - grosszügiger Wasch- / Arbeitsbereich
- KWC Steuerpatrone S 25
 - mit Keramikscheibentechnik
 - Auslaufmenge und Temperatur stufenlos einstellbar
- Flexible Anschlusschläuche 3/8"
- Befestigung mit Gewindestützen M33 x 1.5
- Tischbohrung ø35 mm
- Lieferumfang:
 - Steckernetzteil 100-240 V / Betriebsspannung 6.75 V / Kabellänge 1100 mm

Auslaufmenge Normalstrahl 8 l/min (3 bar)

Auslaufmenge Siebstrahl 9 l/min (3 bar)

Armaturengeräuschgruppe II





KWC-Nr.

10.201.102.150FL

glacier white, A 215, flexible Anschlusschläuche

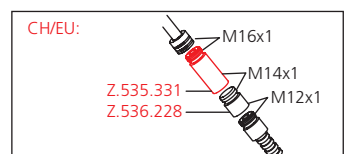
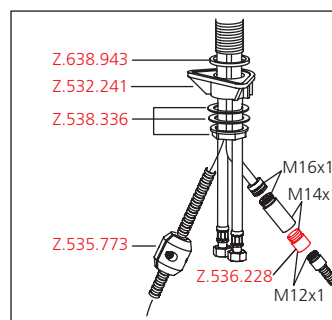
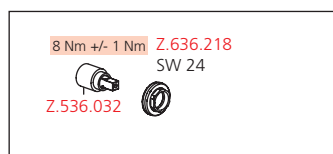
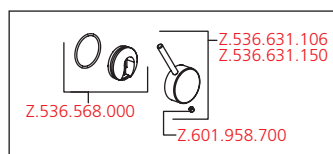
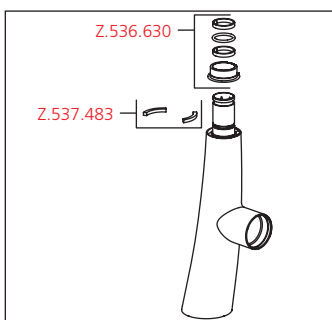
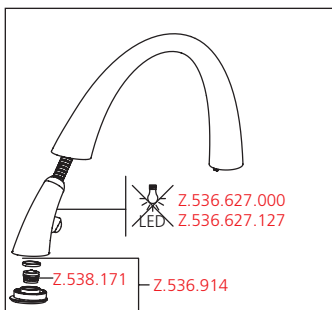
Hebelmischer ■ Küche

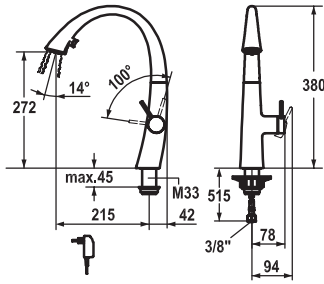


Hebelmischer

- Positionierung des Hebels nur rechts möglich
 - Sicherheit für Kinder: Kaltwasser bei Hebelposition vorne
- Abstand Wand zu Mitte Tischbohrung min. 42 mm
- TouchProtect - Schutz vor Verbrennungen durch Zweischalenprinzip
- Ausziehbare Umstellbrause verdeckt
 - ergonomische Auszugrichtung, Form und Handhabung
 - SprayClean - aktive Kalkbeseitigung und schnelle Siebreinigung
 - Neoperl® Cascade®
 - PowerClean - Siebstrahlmodus, mit Rückstellautomatik
 - bis 500 mm ausziehbar
- SwivelStop - Schlauchdurchführung, schwenkbar 270°, begrenzt auf 120°
- EasyLock - einfache Auszugsbrauserückführung
- OptimalSpace - grosszügiger Wasch- / Arbeitsbereich
- KWC Steuerpatrone S 25
 - mit Keramikscheibentechnik
 - Auslaufmenge und Temperatur stufenlos einstellbar
- Flexible Anschlusschläuche 3/8"
- Befestigung mit Gewindestutzen M33 x 1.5
- Tischbohrung ø35 mm

Auslaufmenge Normalstrahl 8 l/min (3 bar)
 Auslaufmenge Siebstrahl 9 l/min (3 bar)
 Armaturengeräuschgruppe II



**KWC-Nr.****10.201.122.150FL**

glacier white, A 215, flexible Anschlussschläuche, Netz AP

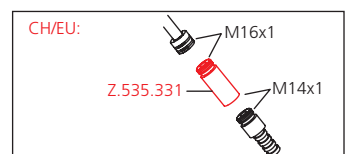
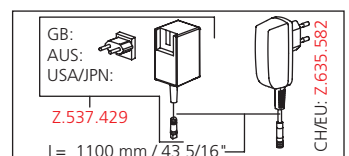
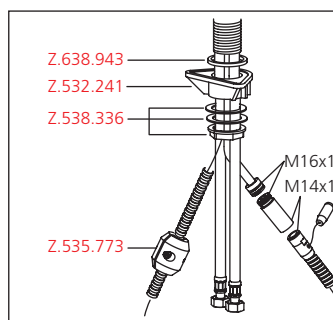
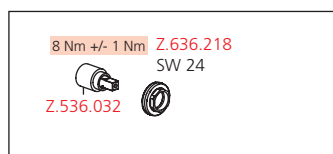
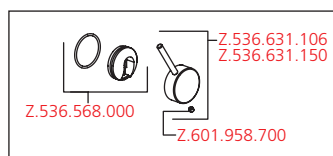
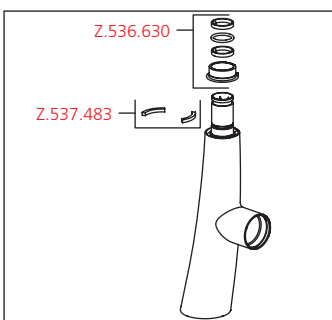
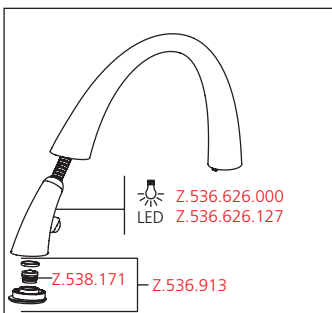
Hebelmischer ■ Küche ■ mit LEDShine**Hebelmischer**

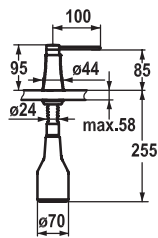
- Positionierung des Hebels nur rechts möglich
 - Sicherheit für Kinder: Kaltwasser bei Hebelposition vorne
- Abstand Wand zu Mitte Tischbohrung min. 42 mm
- TouchProtect - Schutz vor Verbrennungen durch Zweischalenprinzip
- Ausziehbare Umstellbrause verdeckt
 - ergonomische Auszugrichtung, Form und Handhabung
 - SprayClean - aktive Kalkbeseitigung und schnelle Siebreinigung
 - Neoperl® Cascade®
 - PowerClean - Siebstrahlmodus, mit Rückstellautomatik
 - integrierter ON/OFF Taster mit Abschaltautomatik nach 30 Min.
 - bis 500 mm ausziehbar
- SwivelStop - Schlauchdurchführung, schwenkbar 270°, begrenzt auf 120°
- EasyLock - einfache Auszugsbrauserückführung
- OptimalSpace - grosszügiger Wasch- / Arbeitsbereich
- KWC Steuerpatrone S 25
 - mit Keramikscheibentechnik
 - Auslaufmenge und Temperatur stufenlos einstellbar
- Flexible Anschlussschläuche 3/8"
- Befestigung mit Gewindestützen M33 x 1.5
- Tischbohrung ø35 mm
- Lieferumfang:
 - Steckernetzteil 100-240 V / Betriebsspannung 6.75 V / Kabellänge 1100 mm

Auslaufmenge Normalstrahl 8 l/min (3 bar)

Auslaufmenge Siebstrahl 9 l/min (3 bar)

Armaturengeräuschgruppe II





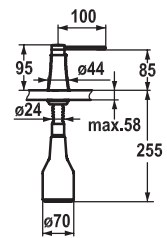
KWC-Nr.

Z.536.586.000

chromeline

Seifenspender KWC ZOE

- Nachfüllbar ohne Ausbau des Seifenbehälters
- Tischbohrung $\varnothing 26$ mm
- Lieferumfang:
 - Pumpe
 - Seifenbehälter mit 350 ml Fassungsvermögen Z.635.713
- Separat bestellen (optional oder falls erforderlich):
 - Rosette Z.536.291.000



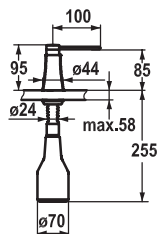
KWC-Nr.

Z.536.586.127

decor steel

Seifenspender KWC ZOE

- Nachfüllbar ohne Ausbau des Seifenbehälters
- Tischbohrung $\varnothing 26$ mm
- Lieferumfang:
 - Pumpe
 - Seifenbehälter mit 350 ml Fassungsvermögen Z.635.713
- Separat bestellen (optional oder falls erforderlich):
 - Rosette Z.536.292.700



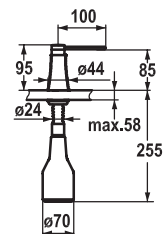
KWC-Nr.

Z.536.586.176

matt black

Seifenspender KWC ZOE

- Nachfüllbar ohne Ausbau des Seifenbehälters
- Tischbohrung $\varnothing 26$ mm
- Lieferumfang:
 - Pumpe
 - Seifenbehälter mit 350 ml Fassungsvermögen Z.635.713



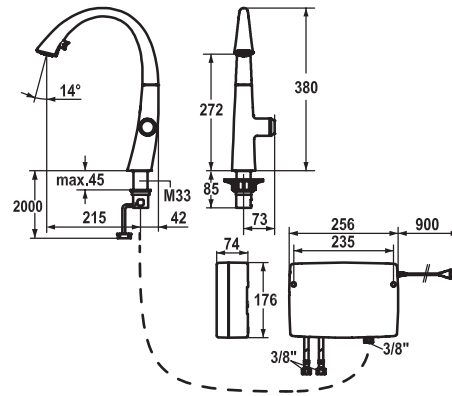
KWC-Nr.

Z.536.586.150

glacier white

Seifenspender KWC ZOE

- Nachfüllbar ohne Ausbau des Seifenbehälters
- Tischbohrung $\varnothing 26$ mm
- Lieferumfang:
 - Pumpe
 - Seifenbehälter mit 350 ml Fassungsvermögen Z.635.713
- Separat bestellen (optional oder falls erforderlich):
 - Rosette Z.536.291.000 oder Z.536.292.700



KWC-Nr.

10.201.242.000FL

chromeline, A 215, flexible Anschlusschläuche, Netz AP

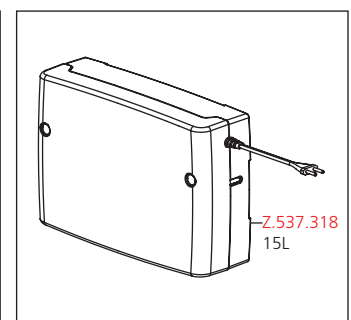
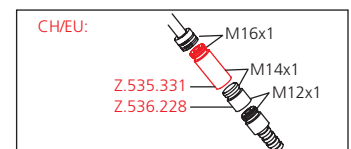
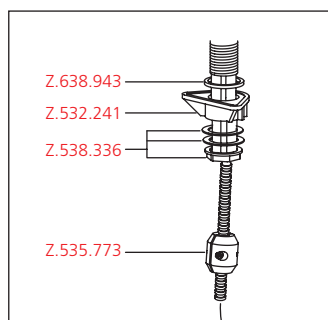
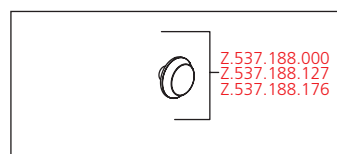
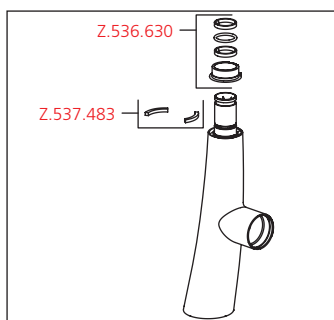
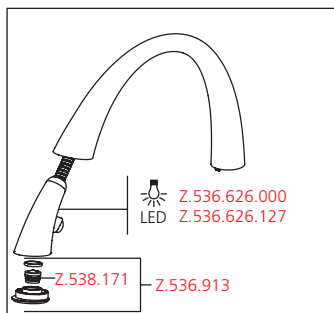
IntelligentControl - Elektronische Steuerung

- touch light PRO Technologie
- touch'n'flow 1-2-3
- 3 voreingestellte Temperaturen und Durchflussmengen
- Positionierung der Bedienung nur rechts möglich
- Abstand Wand zu Mitte Tischbohrung min. 42 mm
- TouchProtect - Schutz vor Verbrennungen durch Zweischalenprinzip
- Mikroprozessor-Steuerung
 - touch'n'flow 1: Kaltwasser, 50% Durchfluss kann individuell verändert und gespeichert werden
 - touch'n'flow 2: Warmwasser, 50% Durchfluss kann individuell verändert und gespeichert werden
 - touch'n'flow 3: Heisswasser, 50% Durchfluss kann individuell verändert und gespeichert werden
 - mit Reinigungsmodus
 - Wasserlaufzeit - Sicherheitshinweis: automatisches Abschalten nach 10 Minuten
 - Temperaturbegrenzung einstellbar
 - Heisswasserdesinfektion (5 Minuten) einstellbar
 - auf Werkseinstellung zurücksetzen möglich

Auslaufmenge Normalstrahl 9 l/min (3 bar)

Auslaufmenge Siebstrahl 10 l/min (3 bar)

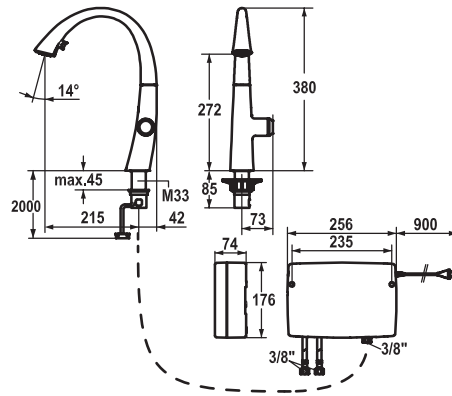
Armaturengeräuschgruppe I



Küche ■ mit LEDShine, touch light PRO



- Ausziehbare Umstellbrause verdeckt
 - ergonomische Auszugrichtung, Form und Handhabung
 - SprayClean - aktive Kalkbeseitigung und schnelle Siebreinigung
 - Neoperl® Cascade®
 - PowerClean - Siebstrahlmodus, mit Rückstellautomatik
 - integrierter ON/OFF Taster mit Abschaltautomatik nach 30 Min.
 - bis 500 mm ausziehbar
 - Schlauchoberfläche passend zu Armatureoberfläche
- SwivelStop - Schlauchdurchführung, schwenkbar 270° , begrenzt auf 120°
- EasyLock - einfache Auszugsbrauserückführung
- OptimalSpace - grosszügiger Wasch- / Arbeitsbereich
- touch light PRO Steuereinheit, wartungsfrei
 - moderne Mikroprozessor- und Antriebstechnik
 - bewährte Ventiltechnik
 - inkl. Montagematerial
 - vorbereitet für Anschluss an 1 Bedieneinheit kabelgebunden (Standard)
- Flexible Anschlusschläuche 3/8"
- Befestigung mit Gewindestutzen M33 x 1.5
- Tischbohrung ø35 mm
- Lieferumfang:
 - Steckernetzteil 100-240 V / Betriebsspannung 15 V / Kabellänge 900 mm
- Separat bestellen (optional oder falls erforderlich):
 - Verlängerungsset 1500 mm Z.536.352, bestehend aus: Edelstahlschlauch 1500 mm, 3/8" x 3/8", Doppelnippel, Dichtmaterial



KWC-Nr.

10.201.242.127FL

decor steel, A 215, flexible Anschlusschläuche, Netz AP

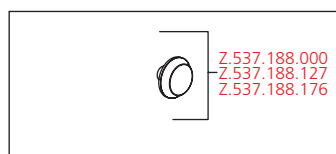
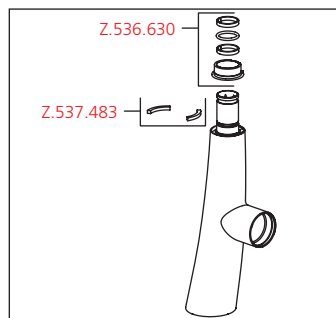
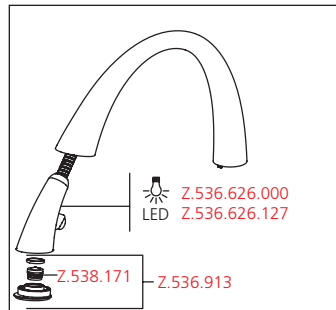
IntelligentControl - Elektronische Steuerung

- touch light PRO Technologie
- touch'n'flow 1-2-3
- 3 voreingestellte Temperaturen und Durchflussmengen
- Positionierung der Bedienung nur rechts möglich
- Abstand Wand zu Mitte Tischbohrung min. 42 mm
- TouchProtect - Schutz vor Verbrennungen durch Zweischalenprinzip
- Mikroprozessor-Steuerung
 - touch'n'flow 1: Kaltwasser, 50% Durchfluss kann individuell verändert und gespeichert werden
 - touch'n'flow 2: Warmwasser, 50% Durchfluss kann individuell verändert und gespeichert werden
 - touch'n'flow 3: Heisswasser, 50% Durchfluss kann individuell verändert und gespeichert werden
 - mit Reinigungsmodus
 - Wasserlaufzeit - Sicherheitshinweis: automatisches Abschalten nach 10 Minuten
 - Temperaturbegrenzung einstellbar
 - Heisswasserdesinfektion (5 Minuten) einstellbar
 - auf Werkseinstellung zurücksetzen möglich

Auslaufmenge Normalstrahl 9 l/min (3 bar)

Auslaufmenge Siebstrahl 10 l/min (3 bar)

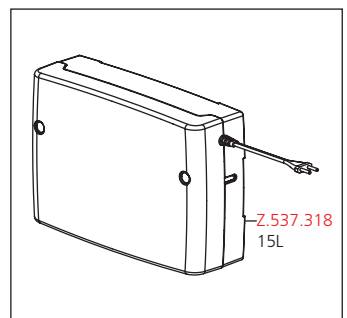
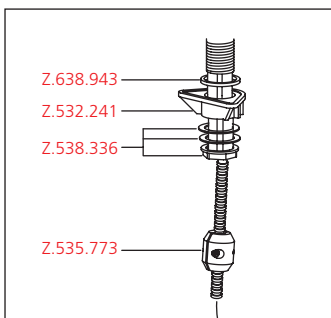
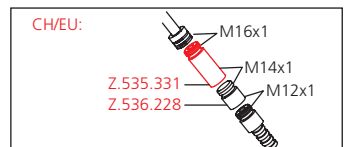
Armaturengeräuschgruppe I



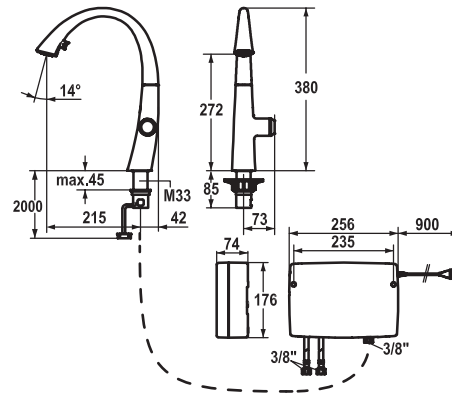
Küche ■ mit LEDShine, touch light PRO



- Ausziehbare Umstellbrause verdeckt
 - ergonomische Auszugrichtung, Form und Handhabung
 - SprayClean - aktive Kalkbeseitigung und schnelle Siebreinigung
 - Neoperl® Cascade®
 - PowerClean - Siebstrahlmodus, mit Rückstellautomatik
 - integrierter ON/OFF Taster mit Abschaltautomatik nach 30 Min.
 - bis 500 mm ausziehbar
 - Schlauchoberfläche passend zu Armaturoberfläche
- SwivelStop - Schlauchdurchführung, schwenkbar 270°, begrenzt auf 120°
- EasyLock - einfache Auszugsbrauserückführung
- OptimalSpace - grosszügiger Wasch- / Arbeitsbereich
- touch light PRO Steuereinheit, wartungsfrei
 - moderne Mikroprozessor- und Antriebstechnik
 - bewährte Ventiltechnik
 - inkl. Montagematerial
 - vorbereitet für Anschluss an 1 Bedieneinheit kabelgebunden (Standard)
- Flexible Anschlusschläuche 3/8"
- Befestigung mit Gewindestutzen M33 x 1.5
- Tischbohrung ø35 mm
- Lieferumfang:
 - Steckernetzteil 100-240 V / Betriebsspannung 15 V / Kabellänge 900 mm
- Separat bestellen (optional oder falls erforderlich):
 - Verlängerungsset 1500 mm Z.536.352, bestehend aus: Edelstahl Schlauch 1500 mm, 3/8" x 3/8", Doppelnippel, Dichtmaterial



Armaturen für die Küche



KWC-Nr.

10.201.242.176FL

matt black, A 215, flexible Anschlusschläuche, Netz AP

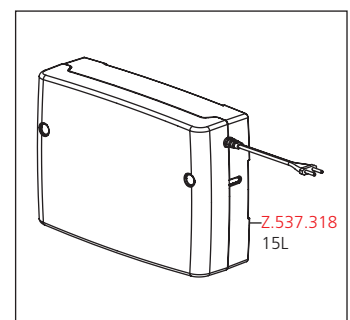
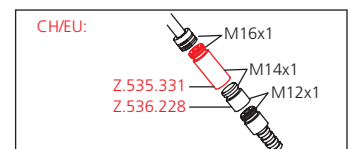
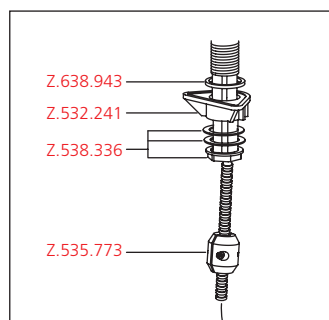
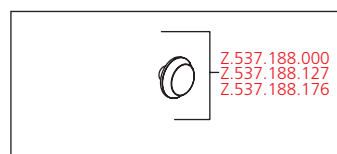
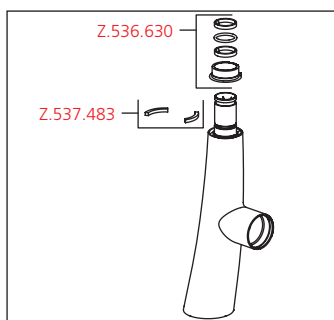
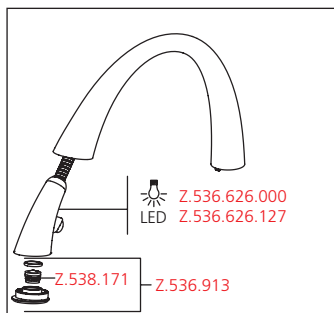
IntelligentControl - Elektronische Steuerung

- touch light PRO Technologie
- touch'n'flow 1-2-3
- 3 voreingestellte Temperaturen und Durchflussmengen
- Positionierung der Bedienung nur rechts möglich
- Abstand Wand zu Mitte Tischbohrung min. 42 mm
- TouchProtect - Schutz vor Verbrennungen durch Zweischalenprinzip
- Mikroprozessor-Steuerung
 - touch'n'flow 1: Kaltwasser, 50% Durchfluss kann individuell verändert und gespeichert werden
 - touch'n'flow 2: Warmwasser, 50% Durchfluss kann individuell verändert und gespeichert werden
 - touch'n'flow 3: Heisswasser, 50% Durchfluss kann individuell verändert und gespeichert werden
 - mit Reinigungsmodus
 - Wasserlaufzeit - Sicherheitshinweis: automatisches Abschalten nach 10 Minuten
 - Temperaturbegrenzung einstellbar
 - Heisswasserdesinfektion (5 Minuten) einstellbar
 - auf Werkseinstellung zurücksetzen möglich

Auslaufmenge Normalstrahl 9 l/min (3 bar)

Auslaufmenge Siebstrahl 10 l/min (3 bar)

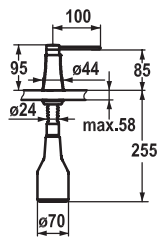
Armaturengeräuschgruppe I



Küche ■ mit LEDShine, touch light PRO



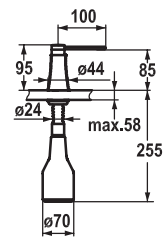
- Ausziehbare Umstellbrause verdeckt
 - ergonomische Auszugrichtung, Form und Handhabung
 - SprayClean - aktive Kalkbeseitigung und schnelle Siebreinigung
 - Neoperl® Cascade®
 - PowerClean - Siebstrahlmodus, mit Rückstellautomatik
 - integrierter ON/OFF Taster mit Abschaltautomatik nach 30 Min.
 - bis 500 mm ausziehbar
- SwivelStop - Schlauchdurchführung, schwenkbar 270° , begrenzt auf 120°
- EasyLock - einfache Auszugsbrauserückführung
- OptimalSpace - grosszügiger Wasch- / Arbeitsbereich
- touch light PRO Steuereinheit, wartungsfrei
 - moderne Mikroprozessor- und Antriebstechnik
 - bewährte Ventiltechnik
 - inkl. Montagematerial
 - vorbereitet für Anschluss an 1 Bedieneinheit kabelgebunden (Standard)
- Flexible Anschlusschläuche 3/8"
- Befestigung mit Gewindestutzen M33 x 1.5
- Tischbohrung ø35 mm
- Lieferumfang:
 - Steckernetzteil 100-240 V / Betriebsspannung 15 V / Kabellänge 900 mm
- Separat bestellen (optional oder falls erforderlich):
 - Verlängerungsset 1500 mm Z.536.352, bestehend aus: Edelstahl Schlauch 1500 mm, 3/8" x 3/8", Doppelnippel, Dichtmaterial



KWC-Nr.

Z.536.586.000

chromeline



KWC-Nr.

Z.536.586.127

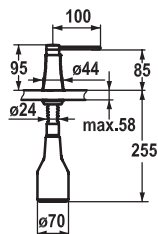
decor steel

Seifenspender KWC ZOE

- Nachfüllbar ohne Ausbau des Seifenbehälters
- Tischbohrung $\varnothing 26$ mm
- Lieferumfang:
 - Pumpe
 - Seifenbehälter mit 350 ml Fassungsvermögen Z.635.713
- Separat bestellen (optional oder falls erforderlich):
 - Rosette Z.536.291.000

Seifenspender KWC ZOE

- Nachfüllbar ohne Ausbau des Seifenbehälters
- Tischbohrung $\varnothing 26$ mm
- Lieferumfang:
 - Pumpe
 - Seifenbehälter mit 350 ml Fassungsvermögen Z.635.713
- Separat bestellen (optional oder falls erforderlich):
 - Rosette Z.536.292.700



KWC-Nr.

Z.536.586.176

matt black

Seifenspender KWC ZOE

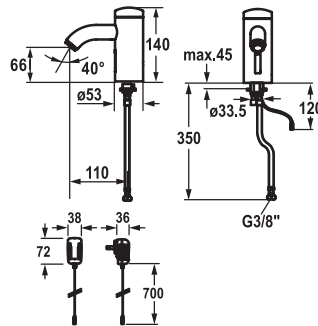
- Nachfüllbar ohne Ausbau des Seifenbehälters
- Tischbohrung $\varnothing 26$ mm
- Lieferumfang:
 - Pumpe
 - Seifenbehälter mit 350 ml Fassungsvermögen Z.635.713

**AUTOMATIK-
ARMATUREN**



AUTOMATIK-ARMATUREN

KWC IQUA**Neue Produkte**280

**KWC-Nr.****12.696.171.000**

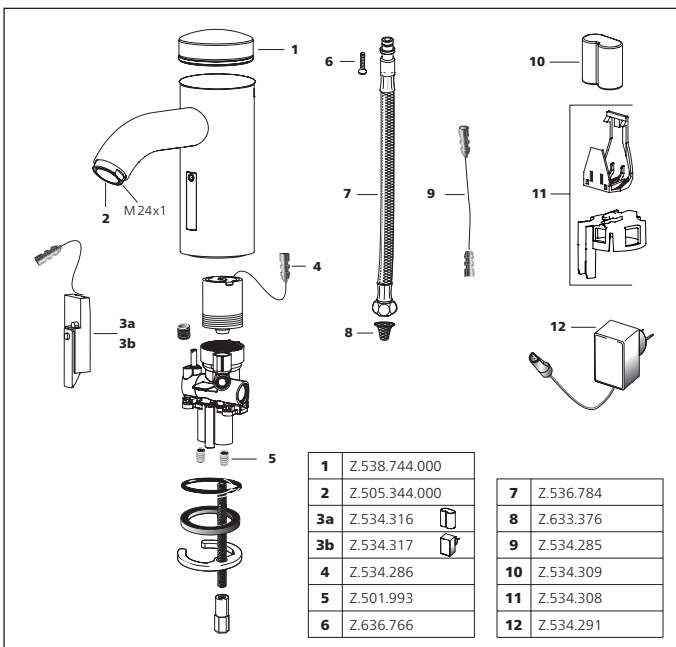
chromeline, A 115, flexibler Anschlusschlauch, ohne Ablaufgarnitur, Batterie, Basic, ohne Mischung

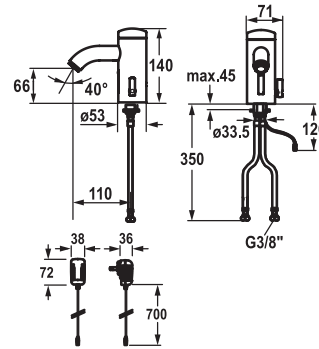
12.696.181.000

chromeline, A 115, flexibler Anschlusschlauch, ohne Ablaufgarnitur, Netz AP, Basic, ohne Mischung

Automatik Armatur, berührungslos ■ Waschtisch**Automatik gesteuert style**

- Infrarotsensorik L20
- Ohne Mischung
 - für Kaltwasser oder vorgemischtes Wasser
- EcoProtect - Wasserspareinrichtung
- Mikroprozessor-Steuerung
 - Wassernachlaufzeit einstellbar (1 Sekunde Werkseinstellung)
 - Kurz-Aus (Reinigungsmodus) einstellbar
 - Dauer-Ein (Befüllen) Laufzeit einstellbar
 - Sensorempfindlichkeit
 - 24-Stunden-Hygienspülung aktivierbar
- Auslauf fest
 - Neoperl® Cascade®
- Magnetventil
- Flexibler Anschlusschlauch 3/8"
- Befestigung mit Stehbolzen M8 x 1
- Tischbohrung ø35 mm
- Lieferumfang:
 - Batterie 6 V Lithium CRP2
 - Lebensdauer bei 100 Schaltungen/Tag: 4 Jahre
 - Steckernetzteil 100-240 V / Betriebsspannung 6 V
- Stark reflektierende Oberflächen (z.B. Spiegel, polierte Edelstahl-Becken) im näheren Umfeld einer IR-Steuerung sollten vermieden werden. Dies könnte zu Fehlauslösungen und Funktionsstörungen führen.





KWC-Nr.

12.696.081.000

chromeline, A 115, flexibler Anschlusschlauch, ohne Ablaufgarnitur, Batterie, Basic, mit Mischung

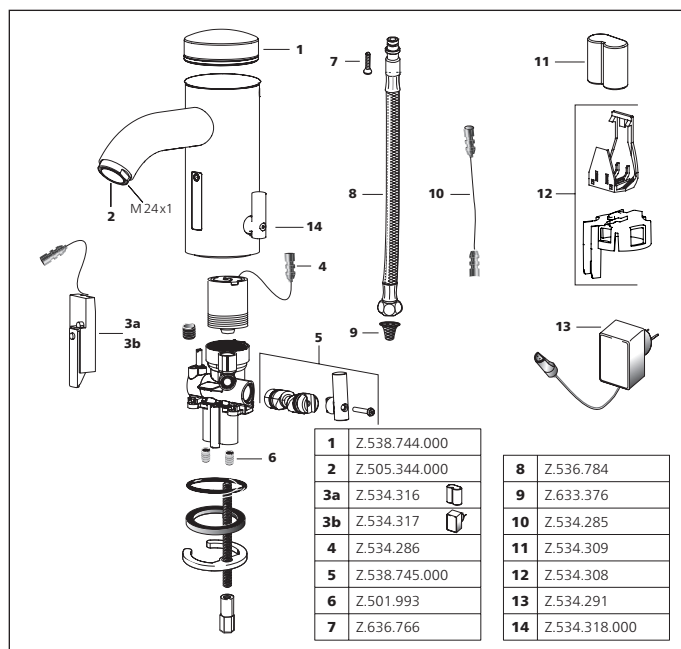
12.696.091.000

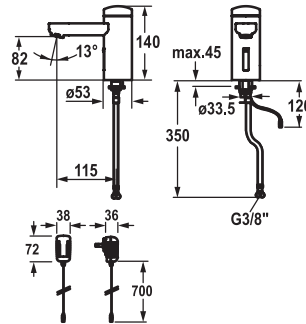
chromeline, A 115, flexibler Anschlusschlauch, ohne Ablaufgarnitur, Netz AP, Basic, mit Mischung

Automatik Armatur, berührungslos ■ Waschtisch

Automatik gesteuert style

- Infrarotsensorik L10
- Mit Mischung
- EcoProtect - Wasserspareinrichtung
- Mikroprozessor-Steuerung
 - Wassernachlaufzeit einstellbar (1 Sekunde Werkseinstellung)
 - Kurz-Aus (Reinigungsmodus) einstellbar
 - Dauer-Ein (Befüllen) Laufzeit einstellbar
 - Sensorempfindlichkeit
 - 24-Stunden-Hygienspülung aktivierbar
- Auslauf fest
 - Neoperl® Cascade®
- Magnetventil
- Flexible Anschlusschläuche 3/8"
- Befestigung mit Stehbolzen M8 x 1
- Tischbohrung ø35 mm
- Lieferumfang:
 - Batterie 6 V Lithium CRP2
 - Lebensdauer bei 100 Schaltungen/Tag: 4 Jahre
 - Steckernetzteil 100-240 V / Betriebsspannung 6 V
- Stark reflektierende Oberflächen (z.B. Spiegel, polierte Edelstahl-Becken) im näheren Umfeld einer IR-Steuerung sollten vermieden werden. Dies könnte zu Fehlauslösungen und Funktionsstörungen führen.



**KWC-Nr.****12.696.151.000**

chromeline, A 115, flexibler Anschlusschlauch, ohne Ablaufgarnitur, Batterie, Basic, ohne Mischung

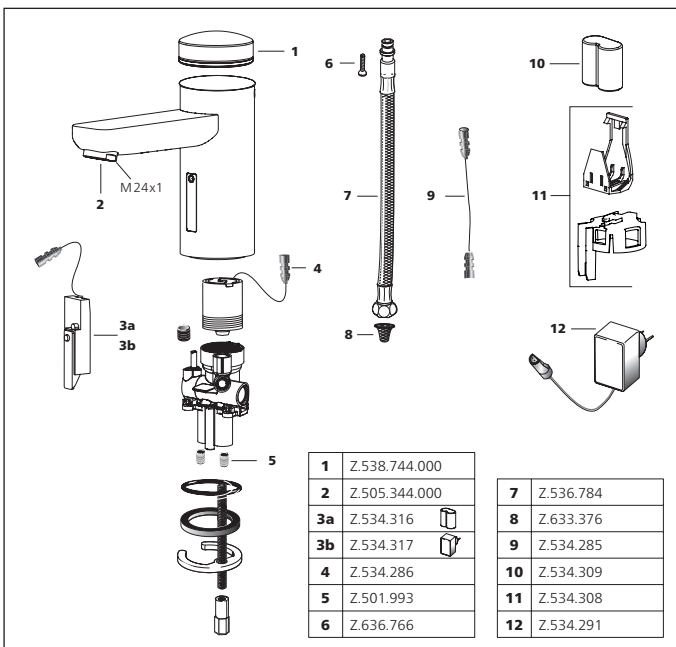
12.696.161.000

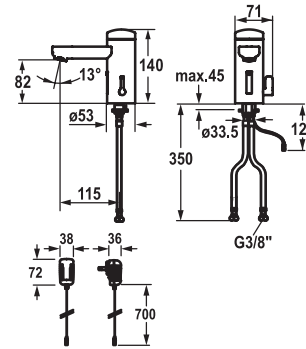
chromeline, A 115, flexibler Anschlusschlauch, ohne Ablaufgarnitur, Netz AP, Basic, ohne Mischung

Automatik Armatur, berührungslos ■ Waschtisch

Automatik gesteuert design

- Infrarotsensorik L20
- Ohne Mischung
 - für Kaltwasser oder vorgemischtes Wasser
- EcoProtect - Wasserspareinrichtung
- Mikroprozessor-Steuerung
 - Wassernachlaufzeit einstellbar (1 Sekunde Werkseinstellung)
 - Kurz-Aus (Reinigungsmodus) einstellbar
 - Dauer-Ein (Befüllen) Laufzeit einstellbar
 - Sensorempfindlichkeit
 - 24-Stunden-Hygienspülung aktivierbar
- Auslauf fest
 - Neoperl® Cascade®
- Magnetventil
- Flexibler Anschlusschlauch 3/8"
- Befestigung mit Stehbolzen M8 x 1
- Tischbohrung ø35 mm
- Lieferumfang:
 - Batterie 6 V Lithium CRP2
 - Lebensdauer bei 100 Schaltungen/Tag: 4 Jahre
 - Steckernetzteil 100-240 V / Betriebsspannung 6 V
- Stark reflektierende Oberflächen (z.B. Spiegel, polierte Edelstahl-Becken) im näheren Umfeld einer IR-Steuerung sollten vermieden werden. Dies könnte zu Fehlauslösungen und Funktionsstörungen führen.





KWC-Nr.

12.696.061.000

chromeline, A 115, flexibler Anschlusschlauch, ohne Ablaufgarnitur, Batterie, Basic, mit Mischung

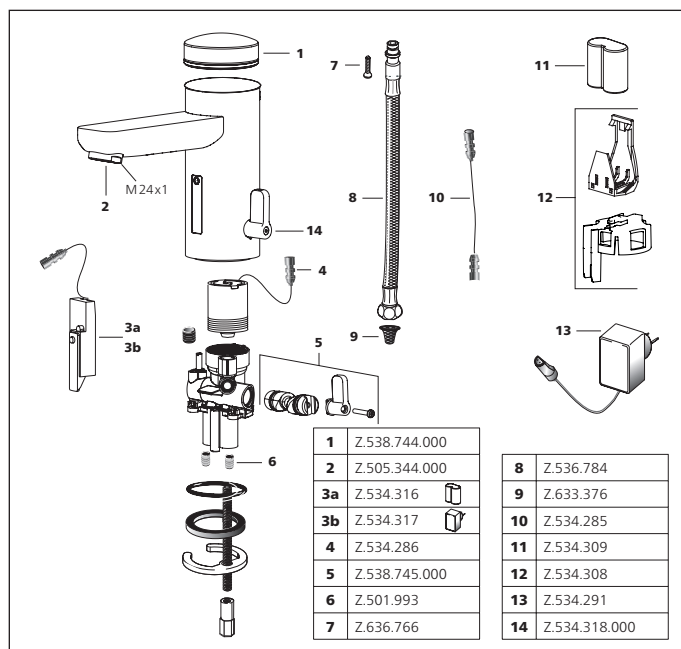
12.696.071.000

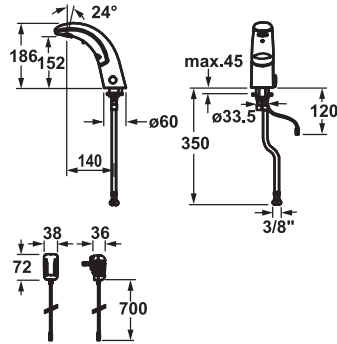
chromeline, A 115, flexibler Anschlusschlauch, ohne Ablaufgarnitur, Netz AP, Basic, mit Mischung

Automatik Armatur, berührungslos ■ Waschtisch

Automatik gesteuert design

- Infrarotsensoren L10
- Mit Mischung
- EcoProtect - Wasserspareinrichtung
- Mikroprozessor-Steuerung
 - Wassernachlaufzeit einstellbar (1 Sekunde Werkseinstellung)
 - Kurz-Aus (Reinigungsmodus) einstellbar
 - Dauer-Ein (Befüllen) Laufzeit einstellbar
 - Sensorempfindlichkeit
 - 24-Stunden-Hygienspülung aktivierbar
- Auslauf fest
 - Neoperl® Cascade®
- Magnetventil
- Flexible Anschlusschläuche 3/8"
- Befestigung mit Stehbolzen M8 x 1
- Tischbohrung ø35 mm
- Lieferumfang:
 - Batterie 6 V Lithium CRP2
 - Lebensdauer bei 100 Schaltungen/Tag: 4 Jahre
 - Steckernetzteil 100-240 V / Betriebsspannung 6 V
- Stark reflektierende Oberflächen (z.B. Spiegel, polierte Edelstahl-Becken) im näheren Umfeld einer IR-Steuerung sollten vermieden werden. Dies könnte zu Fehlauslösungen und Funktionsstörungen führen.



**KWC-Nr.****K.12.JB.52M000B23**

chromeline, A 140, flexibler Anschlussschlauch, ohne Ablaufgarnitur, Batterie, Basic, ohne Mischung

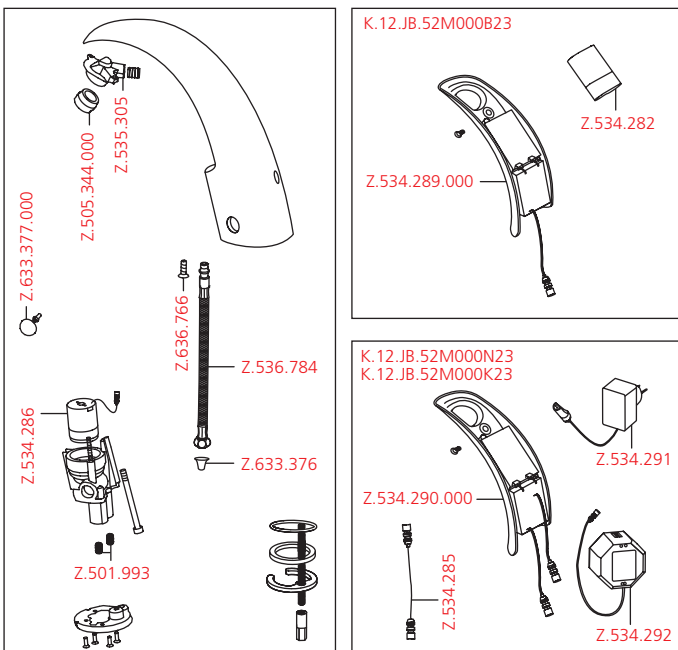
K.12.JB.52M000N23

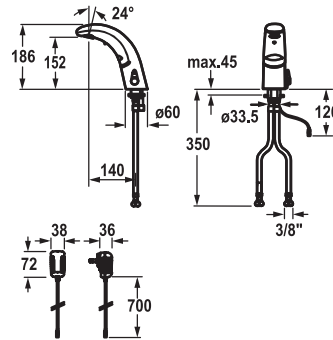
chromeline, A 140, flexibler Anschlussschlauch, ohne Ablaufgarnitur, Netz AP, Basic, ohne Mischung

Automatik Armatur, berührungslos ■ Waschtisch**Automatik gesteuert**

- Infrarot-Doppelsensorik A20
- Ohne Mischung
 - für Kaltwasser oder vorgemischtes Wasser
- EcoProtect - Wasserspareinrichtung
- Mikroprozessor-Steuerung
 - Wassernachlaufzeit einstellbar (1 Sekunde Werkseinstellung)
 - Kurz-Aus (Reinigungsmodus) einstellbar
 - Dauer-Ein (Befüllen) Laufzeit einstellbar
 - Sensorempfindlichkeit
 - 12- oder 24-Stunden-Hygienespülung aktivierbar
- Auslauf fest
 - Neoperl® Cascade®
- OptimalSpace - grosszügiger Wasch- / Arbeitsbereich
- Magnetventil
- Flexibler Anschlussschlauch 3/8"
- Befestigung mit Stehbolzen M8 x 1
- Tischbohrung ø35 mm
- Lieferumfang:
 - Batterie 6 V Lithium 2 CR5
 - Lebensdauer bei 100 Schaltungen/Tag: 4 Jahre
 - Steckernetzteil 100-240 V / Betriebsspannung 6 V

Auslaufmenge 5 l/min (3 bar)
Armaturengeräuschgruppe I





KWC-Nr.

K.12.JB.52.000B23

chromeline, A 140, flexible Anschlusschläuche, ohne Ablaufgarnitur, Batterie, Basic, mit Mischung

K.12.JB.52.000N23

chromeline, A 140, flexible Anschlusschläuche, ohne Ablaufgarnitur, Netz AP, Basic, mit Mischung

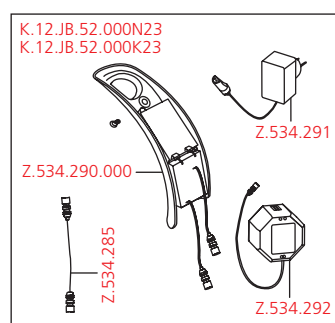
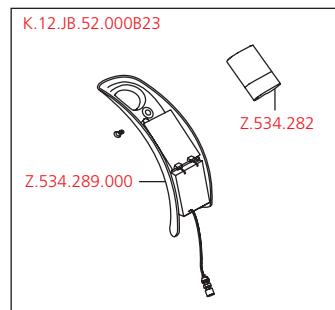
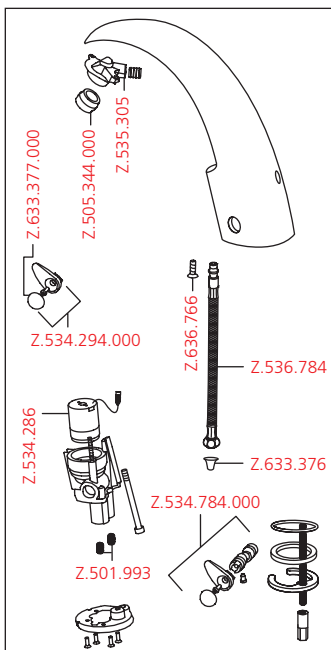
Automatik Armatur, berührungslos ■ Waschtisch



Automatik gesteuert

- Infrarot-Doppelsensorik A10
- Mit Mischung
- EcoProtect - Wasserspareinrichtung
- Mikroprozessor-Steuerung
 - Wassernachlaufzeit einstellbar (1 Sekunde Werkseinstellung)
 - Kurz-Aus (Reinigungsmodus) einstellbar
 - Dauer-Ein (Befüllen) Laufzeit einstellbar
 - Sensorempfindlichkeit
 - 12- oder 24-Stunden-Hygienspülung aktivierbar
- Auslauf fest
 - Neoperl® Cascade®
- OptimalSpace - grosszügiger Wasch- / Arbeitsbereich
- Magnetventil
- Flexible Anschlusschläuche 3/8"
- Befestigung mit Stehbolzen M8 x 1
- Tischbohrung ø35 mm
- Lieferumfang:
 - Batterie 6 V Lithium 2 CR5
 - Lebensdauer bei 100 Schaltungen/Tag: 4 Jahre
 - Steckernetzteil 100-240 V / Betriebsspannung 6 V

Auslaufmenge 5 l/min (3 bar)
Armaturengeräuschgruppe I

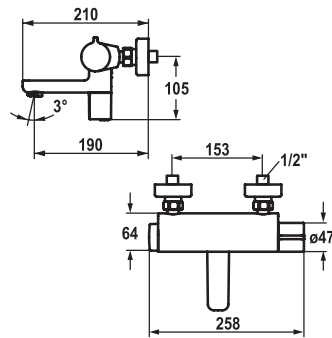


**KWC-Nr.****11.692.083.000**

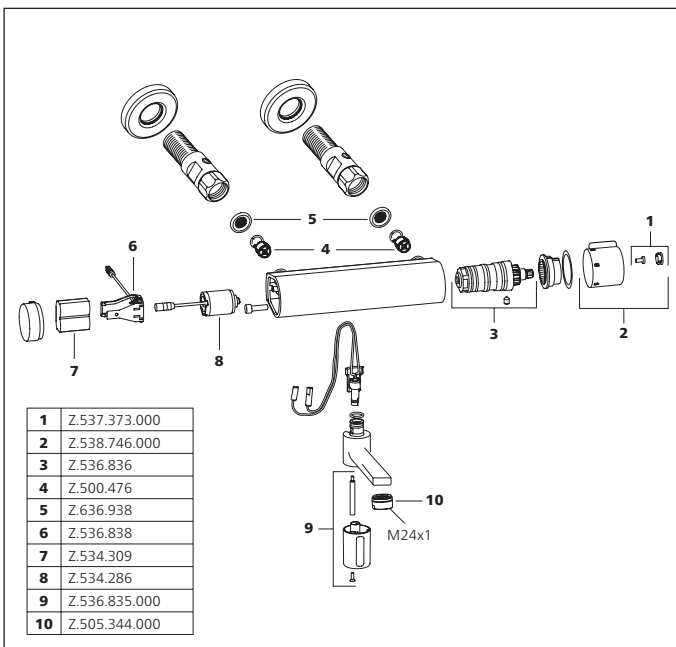
chromeline, AD 153, A 200, Batterie

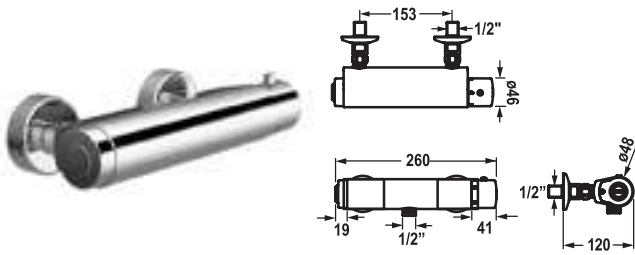
11.692.083.000OR

chromeline, AD 153, A 200, ohne Wandanschlüsse, Batterie

**Thermostat Mischer ■ Automatik Armatur, berührungslos ■ Waschtisch****Automatik gesteuert design**

- Infrarotsensorik Thermostat W35
- SkinProtect - Sicherheitsstopp gegen Verbrühen
- Mikroprozessor-Steuerung
 - Wassernachlaufzeit einstellbar (1 Sekunde Werkseinstellung)
 - Kurz-Aus (Reinigungsmodus) einstellbar
 - Dauer-Ein (Befüllen) Laufzeit einstellbar
 - Sensorempfindlichkeit permanent automatisch selbstmessend
 - 12- oder 24-Stunden-Hygienspülung aktivierbar
- Auslauf fest
 - Neoperl® Cascade®
- Magnetventil
- Wandanschlüsse 1/2" x 1/2", absperrrbar L 40
- Lieferumfang:
 - Batterie 6 V Lithium CRP2
 - Lebensdauer bei 100 Schaltungen/Tag: 4 Jahre
- Stark reflektierende Oberflächen (z.B. Spiegel, polierte Edelstahl-Becken) im näheren Umfeld einer IR-Steuerung sollten vermieden werden. Dies könnte zu Fehlauflösungen und Funktionsstörungen führen.





KWC-Nr.

21.692.050.000

chromeline, AD 153, Batterie, ohne Brause und Schlauch

21.692.050.000OG

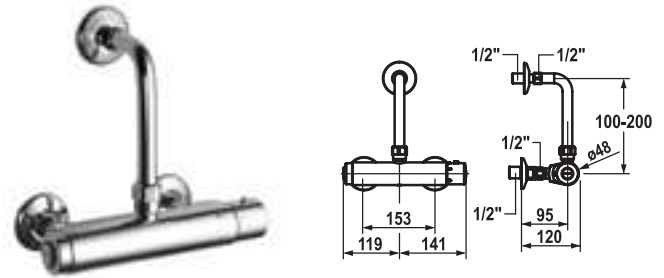
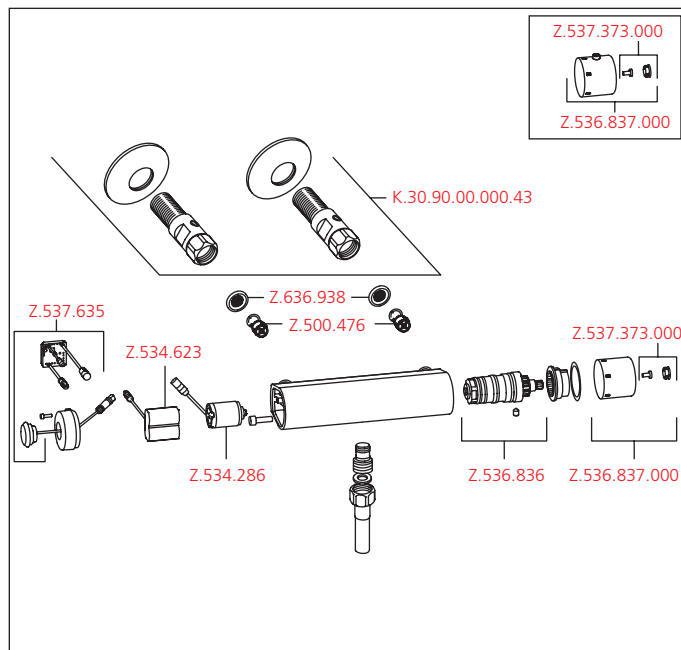
chromeline, AD 153, ohne Wandanschlüsse, Batterie, ohne Brause und Schlauch

Thermostat Mischer ■ Automatik Armatur, berührungsarm ■ Dusche

Automatik gesteuert

- Selbstschlussmischer mit Start/Stop-Taste D35
- Mit Mischung
- Thermostat
- SkinProtect - Sicherheitsstopp gegen Verbrühen
- Mikroprozessor-Steuerung
- Wasserlaufzeit - einstellbar, 45 Sekunden (Werkseinstellung)
- 24- oder 48-Stunden-Hygienespülung aktivierbar
- Magnetventil
- Wandanschlüsse 1/2" x 1/2", absperrbar L 40
- Lieferumfang:
- Batterie 6 V Lithium wasserdicht ummantelt
- Lebensdauer bei 100 Schaltungen/Tag: 4 Jahre

Brausenabgang: Auslaufmenge 15 l/min (3 bar)
 Brausenabgang: Armaturengeräuschgruppe I



KWC-Nr.

21.692.100.000

chromeline, AD 153, Batterie, ohne Brause und Schlauch

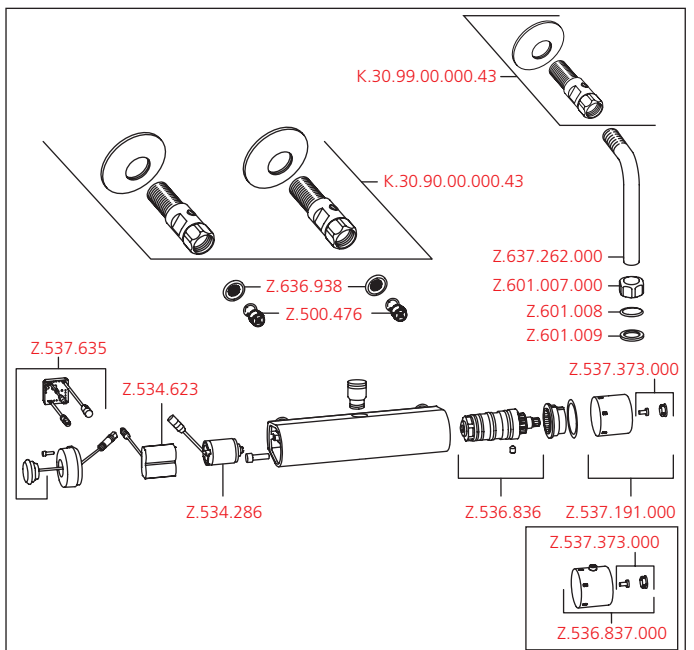
21.692.100.000OR

chromeline, AD 153, ohne Wandanschlüsse, Batterie

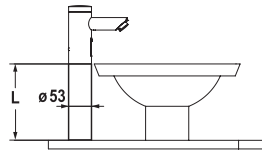
Thermostat Mischer ■ Automatik Armatur, berührungsarm ■ Dusche

Automatik gesteuert

- Selbstschlussmischer mit Start/Stop-Taste D35
- Mit Mischung
- Thermostat
- Abgangsbogen in die Wand
- SkinProtect - Sicherheitsstopp gegen Verbrühen
- Mikroprozessor-Steuerung
- Wasserlaufzeit - einstellbar, 45 Sekunden (Werkseinstellung)
- 24- oder 48-Stunden-Hygienespülung aktivierbar
- Magnetventil
- Wandanschlüsse 1/2" x 1/2", absperrbar L 40
- Wandanschluss 1/2" x 1/2", nicht absperrbar L 30 (Bogen zur Wand)
- Lieferumfang:
- Batterie 6 V Lithium wasserdicht ummantelt
- Lebensdauer bei 100 Schaltungen/Tag: 4 Jahre



Automatik-Armaturen



KWC-Nr.

Z.536.773.000

chromeline, L 177

Z.536.774.000chromeline, L 56

Sockel

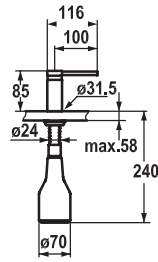
– geeignet für Armaturen ohne Ablaufgarnitur

ZUBEHÖR



ZUBEHÖR

Seifenspender		292
Wanneneinläufe	Neue Produkte	296
Seifenschale		297
Ablaufventile	Neue Produkte	298
Anschlüsse	Neue Produkte	299
Sicherheitselemente		303
Absperrventile	Neue Produkte	305



KWC-Nr.

Z.536.159.000

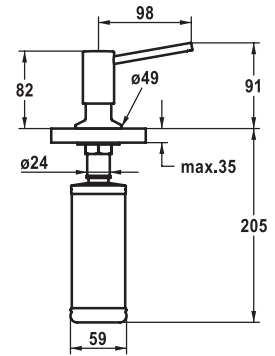
chromeline

Z.536.159.127

decor steel

Seifenspender KWC AVA

- Nachfüllbar ohne Ausbau des Seifenbehälters
- Tischbohrung $\varnothing 26$ mm
- Lieferumfang:
 - Pumpe
 - Seifenbehälter mit 350 ml Fassungsvermögen Z.635.713



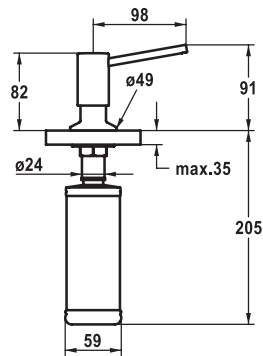
KWC-Nr.

Z.538.409.000

chromeline

Seifenspender KWC BASIC

- Nachfüllbar ohne Ausbau des Seifenbehälters
- Tischbohrung $\varnothing 26$ mm
- Lieferumfang:
 - Pumpe
 - Seifenbehälter mit 320 ml Fassungsvermögen



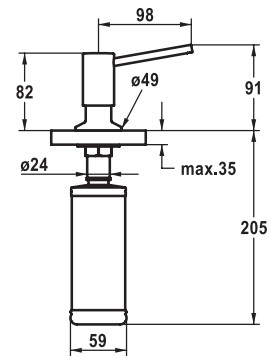
KWC-Nr.

Z.538.409.176

matt black

Seifenspender KWC BASIC

- Nachfüllbar ohne Ausbau des Seifenbehälters
- Tischbohrung $\varnothing 26$ mm
- Lieferumfang:
 - Pumpe
 - Seifenbehälter mit 320 ml Fassungsvermögen



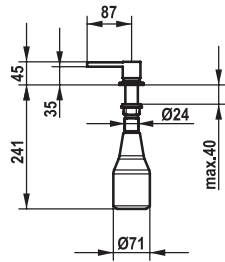
KWC-Nr.

Z.538.409.177

brushed steel

Seifenspender KWC BASIC

- Nachfüllbar ohne Ausbau des Seifenbehälters
- Tischbohrung $\varnothing 26$ mm
- Lieferumfang:
 - Pumpe
 - Seifenbehälter mit 320 ml Fassungsvermögen



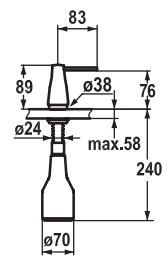
KWC-Nr.

Z.538.038.700

edelstahl

Seifenspender KWC ERA

- Nachfüllbar ohne Ausbau des Seifenbehälters
- Tischbohrung $\varnothing 26$ mm
- Lieferumfang:
 - Pumpe
 - Seifenbehälter mit 350 ml Fassungsvermögen Z.538.053



KWC-Nr.

Z.536.063.000

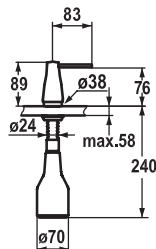
chromeline

Z.536.063.700

edelstahl

Seifenspender KWC EVE

- Nachfüllbar ohne Ausbau des Seifenbehälters
- Tischbohrung $\varnothing 26$ mm
- Lieferumfang:
 - Pumpe
 - Seifenbehälter mit 350 ml Fassungsvermögen Z.635.713
- Separat bestellen (optional oder falls erforderlich):
 - Rosette Z.536.291.000 oder Z.536.292.700



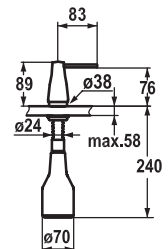
KWC-Nr.

Z.536.063.150

glacier white

Seifenspender KWC EVE

- Nachfüllbar ohne Ausbau des Seifenbehälters
- Tischbohrung $\varnothing 26$ mm
- Lieferumfang:
 - Pumpe
 - Seifenbehälter mit 350 ml Fassungsvermögen Z.635.713
- Separat bestellen (optional oder falls erforderlich):
 - Rosette Z.536.291.000 oder Z.536.292.700



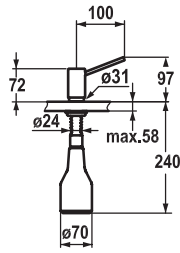
KWC-Nr.

Z.536.063.151

schwarz verchromt

Seifenspender KWC EVE

- Nachfüllbar ohne Ausbau des Seifenbehälters
- Tischbohrung $\varnothing 26$ mm
- Lieferumfang:
 - Pumpe
 - Seifenbehälter mit 350 ml Fassungsvermögen Z.635.713
- Separat bestellen (optional oder falls erforderlich):
 - Rosette Z.536.291.000 oder Z.536.292.700



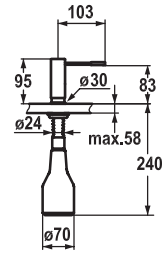
KWC-Nr.

Z.536.062.700

edelstahl

Seifenspender KWC INOX

- Nachfüllbar ohne Ausbau des Seifenbehälters
- Tischbohrung $\varnothing 26$ mm
- Lieferumfang:
 - Pumpe
 - Seifenbehälter mit 350 ml Fassungsvermögen Z.635.713



KWC-Nr.

Z.536.060.000

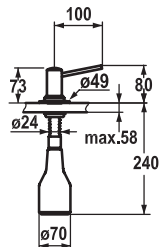
chromeline

Z.536.060.700

edelstahl

Seifenspender KWC ONO

- Nachfüllbar ohne Ausbau des Seifenbehälters
- Tischbohrung $\varnothing 26$ mm
- Lieferumfang:
 - Pumpe
 - Seifenbehälter mit 350 ml Fassungsvermögen Z.635.713
- Separat bestellen (optional oder falls erforderlich):
 - Rosette Z.536.291.000 oder Z.536.292.700



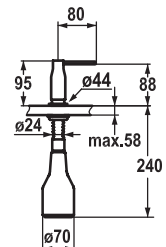
KWC-Nr.

Z.536.109.000

chromeline

Seifenspender KWC PRIMO

- Nachfüllbar ohne Ausbau des Seifenbehälters
- Tischbohrung $\varnothing 26$ mm
- Lieferumfang:
 - Pumpe
 - Seifenbehälter mit 350 ml Fassungsvermögen Z.635.713



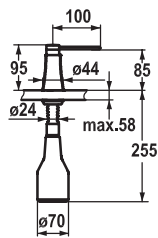
KWC-Nr.

Z.536.332.000

chromeline

Seifenspender KWC SIN

- Nachfüllbar ohne Ausbau des Seifenbehälters
- Tischbohrung $\varnothing 26$ mm
- Lieferumfang:
 - Pumpe
 - Seifenbehälter mit 350 ml Fassungsvermögen Z.635.713



KWC-Nr.

Z.536.586.000

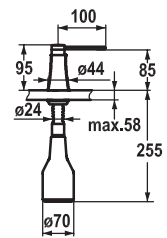
chromeline

Z.536.586.127

decor steel

Seifenspender KWC ZOE

- Nachfüllbar ohne Ausbau des Seifenbehälters
- Tischbohrung $\varnothing 26$ mm
- Lieferumfang:
 - Pumpe
 - Seifenbehälter mit 350 ml Fassungsvermögen Z.635.713
- Separat bestellen (optional oder falls erforderlich):
 - Rosette Z.536.291.000 oder Z.536.292.700



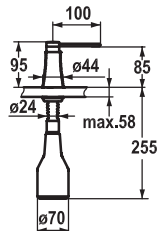
KWC-Nr.

Z.536.586.176

matt black

Seifenspender KWC ZOE

- Nachfüllbar ohne Ausbau des Seifenbehälters
- Tischbohrung $\varnothing 26$ mm
- Lieferumfang:
 - Pumpe
 - Seifenbehälter mit 350 ml Fassungsvermögen Z.635.713



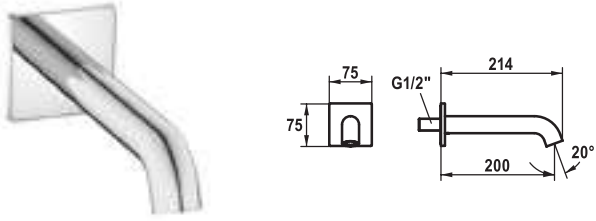
KWC-Nr.

Z.536.586.150

glacier white

Seifenspender KWC ZOE

- Nachfüllbar ohne Ausbau des Seifenbehälters
- Tischbohrung $\varnothing 26$ mm
- Lieferumfang:
 - Pumpe
 - Seifenbehälter mit 350 ml Fassungsvermögen Z.635.713
- Separat bestellen (optional oder falls erforderlich):
 - Rosette Z.536.291.000 oder Z.536.292.700



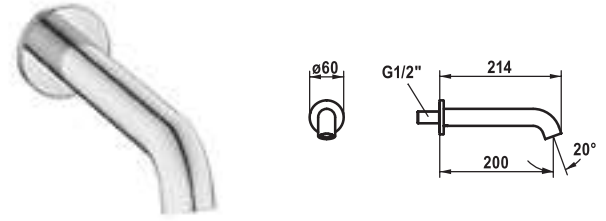
KWC-Nr.

26.008.053.000
chromeline, A 200

Wanneneinlauf style

- Auslauf fest
– Neoperl® SLIM®
- Anschlussgewinde ½"

Armaturengeräuschgruppe I



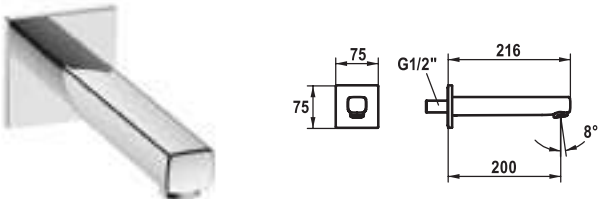
KWC-Nr.

26.008.043.000
chromeline, A 200

Wanneneinlauf style

- Auslauf fest
– Neoperl® SLIM®
- Anschlussgewinde ½"

Armaturengeräuschgruppe I



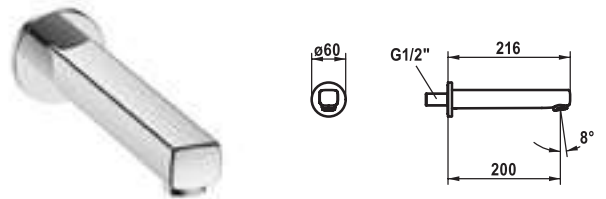
KWC-Nr.

26.008.033.000
chromeline, A 200

Wanneneinlauf design

- Auslauf fest
– Neoperl® Cascade®
- Anschlussgewinde ½"

Armaturengeräuschgruppe I



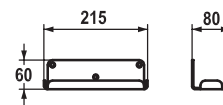
KWC-Nr.

26.008.023.000
chromeline, A 200

Wanneneinlauf design

- Auslauf fest
– Neoperl® Cascade®
- Anschlussgewinde ½"

Armaturengeräuschgruppe I

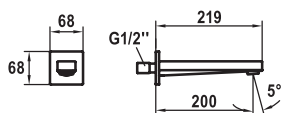


KWC-Nr.

Z.505.547.700

edelstahl

Seifenschale



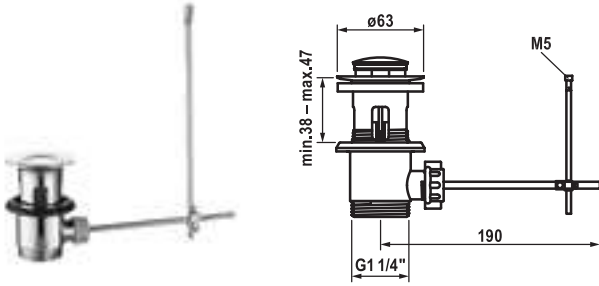
KWC-Nr.

26.458.033.700

edelstahl, A 200

Wanneneinlauf

- Auslauf fest
 - Neoperl® Perlator® SSR, Schwenkstrahlregler
- Anschlussgewinde 1/2"
- Passend zu:
 - KWC AVA E



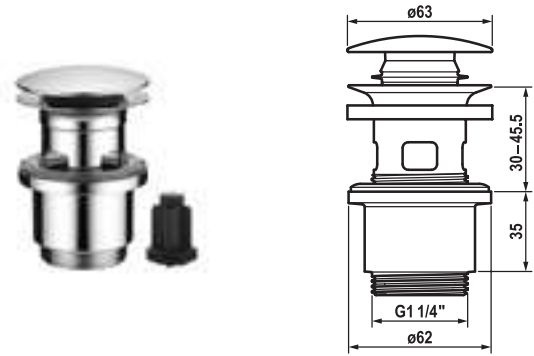
KWC-Nr.

Z.538.581.000

chromeline

KWC Ablaufventil

- mit langer Heberstange
- Aus Messing
- mit langen Ablaufschlitzen
- auch für dünnwandige Waschbecken geeignet



KWC-Nr.

Z.538.321.000

chromeline

Z.538.321.176

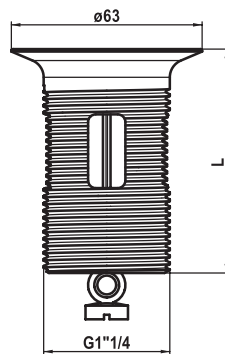
matt black

Z.538.321.177

brushed steel

KWC Ablaufventil Push Open

- 2 in 1 Funktion
 - zum öffnen und schliessen drücken
 - in offener Position arretierbar
- für Waschtische mit oder ohne Überlauf geeignet
- Separat bestellen (optional oder falls erforderlich):
 - Distanzring (nur für dünnwandige Becken ohne Überlauf)
 - 15mm Z.538.759.000 oder Z.538.759.106
 - 25mm Z.538.761.000 oder Z.538.761.106



KWC-Nr.

Z.538.346.000

chromeline, L 60

Z.538.347.000

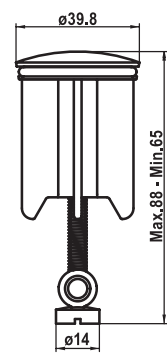
chromeline

Z.538.348.000

chromeline

Kelch mit Stopfen

- Passend zu:
 - KWC Ablaufventil Z.538.581.000 und K.14.90.00.000



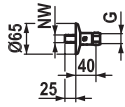
KWC-Nr.

Z.538.349.000

chromeline, L 60

Stopfen

- Passend zu:
 - KWC Ablaufventil Z.538.581.000

**KWC-Nr.****K.30.90.00.000.43**

chromeline, NW 1/2", G 1/2"

K.30.90.00.000.44

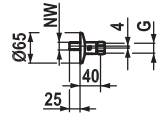
chromeline, NW 1/2", G 3/4"

K.30.90.00.000.46

chromeline, NW 3/4", G 3/4"

Wandanschluss

- absperrbar
- gerade
- Gewinderosette

**KWC-Nr.****K.30.90.01.000.41**

chromeline, NW 3/8", G 1/2"

K.30.90.01.000.43

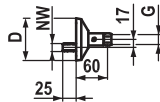
chromeline, NW 1/2", G 1/2"

K.30.90.01.000.44

chromeline, NW 1/2", G 3/4"

Wandanschluss

- absperrbar
- exzentrisch 4 mm
- Gewinderosette

**KWC-Nr.****K.30.90.02.000.41**

chromeline, NW 3/8", G 1/2", D 70

K.30.90.02.000.43

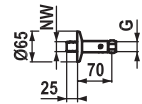
chromeline, NW 1/2", G 1/2", D 90

K.30.90.02.000.44

chromeline, NW 1/2", G 3/4", D 90

Wandanschluss

- absperrbar
- exzentrisch 17 mm
- Gewinderosette

**KWC-Nr.****K.30.90.11.000.43**

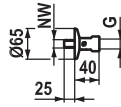
chromeline, NW 1/2", G 1/2"

K.30.90.11.000.44

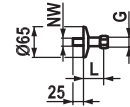
chromeline, NW 1/2", G 3/4"

Wandanschluss

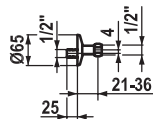
- absperrbar
- gerade
- Gewinderosette

**KWC-Nr.****K.30.90.20.000.42**chromeline, NW $\frac{3}{8}$ " , G $\frac{3}{4}$ "**K.30.90.20.000.43**chromeline, NW $\frac{1}{2}$ " , G $\frac{1}{2}$ "**K.30.90.20.000.44**chromeline, NW $\frac{1}{2}$ " , G $\frac{3}{4}$ "**Wandanschluss**

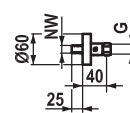
- absperrbar
- gerade
- Gewinderosette

**KWC-Nr.****K.30.99.00.000.43**chromeline, L 30, NW $\frac{1}{2}$ " , G $\frac{1}{2}$ "**K.30.99.00.000.44**chromeline, L 40, NW $\frac{1}{2}$ " , G $\frac{3}{4}$ "**Wandanschluss**

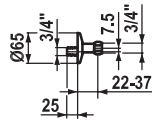
- nicht absperrbar
- gerade
- Gewinderosette

**KWC-Nr.****K.30.99.01.000.43**chromeline, NW $\frac{1}{2}$ " , G $\frac{1}{2}$ "**Wandanschluss**

- nicht absperrbar
- exzentrisch 4 mm
- Gewinderosette

**KWC-Nr.****Z.538.343.000**chromeline, NW $\frac{1}{2}$ " , G $\frac{1}{2}$ "**Z.538.431.000**chromeline, L 40, NW $\frac{1}{2}$ " , G $\frac{3}{4}$ "**Wandanschluss**

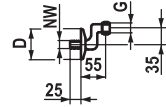
- absperrbar
- gerade
- Gewinderosette



KWC-Nr.

Z.538.000.000chromeline, NW $\frac{3}{4}$ " , G $\frac{3}{4}$ "**Wandanschluss**

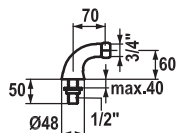
- absperribar
- exzentrisch 7.5 mm
- Schieberosette



KWC-Nr.

K.30.99.03.000.41chromeline, NW $\frac{3}{8}$ " , G $\frac{1}{2}$ " , D 50**K.30.99.03.000.43**chromeline, NW $\frac{1}{2}$ " , G $\frac{1}{2}$ " , D 65**K.30.99.03.000.44**chromeline, NW $\frac{1}{2}$ " , G $\frac{3}{4}$ " , D 65**K.30.99.03.000.46**chromeline, NW $\frac{3}{4}$ " , G $\frac{3}{4}$ " , D 65**Wandanschluss**

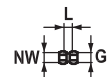
- nicht absperribar
- exzentrisch 35 mm
- Gewinderosette



KWC-Nr.

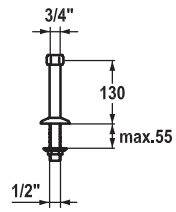
K.30.99.40.000.44chromeline, NW $\frac{1}{2}$ " , G $\frac{3}{4}$ "**Bogenanschluss für Standmontage**

- nicht absperribar



KWC-Nr.

Z.500.158.000chromeline, L 16.5, NW $\frac{1}{2}$ " , G $\frac{1}{2}$ "**Z.500.159.000**chromeline, L 16.5, NW $\frac{3}{4}$ " , G $\frac{1}{2}$ "**Z.500.160.000**chromeline, L 17, NW $\frac{3}{4}$ " , G $\frac{3}{4}$ "**Doppelmutterschraubung**



KWC-Nr.**K.30.99.34.000.44**

chromeline, L 130, NW 1/2", G 3/4"

K.30.99.35.000.46

chromeline, L 45, NW 3/4", G 3/4"

K.30.99.36.000.46

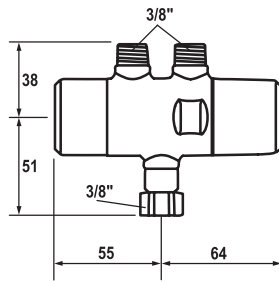
chromeline, L 195, NW 3/4", G 3/4"

K.30.99.38.000.44

chromeline, L 340, NW 1/2", G 3/4"

Standanschluss

– nicht absperierbar



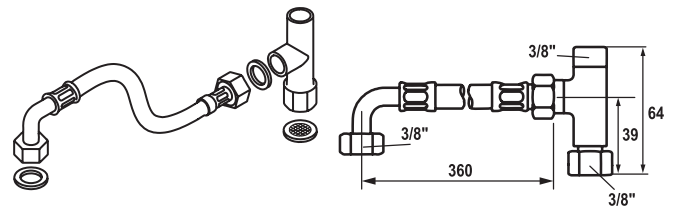
KWC-Nr.

12.000.600.000

chromeline

Sicherheitsthermostatischer Vormischer

- Anschlussgewinde $\frac{3}{8}$ "
- Montage auf Eckventil
- Separat bestellen (optional oder falls erforderlich):
 - Anschluss-Set 12.000.610.000



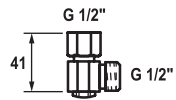
KWC-Nr.

12.000.610.000

chromeline

Anschluss-Set zu Sicherheitsthermostatischer Vormischer

- Anschlussgewinde $\frac{3}{8}$ "
- Lieferumfang:
 - Flexibler Anschlussschlauch $\frac{3}{8}$ "
 - T-Stück



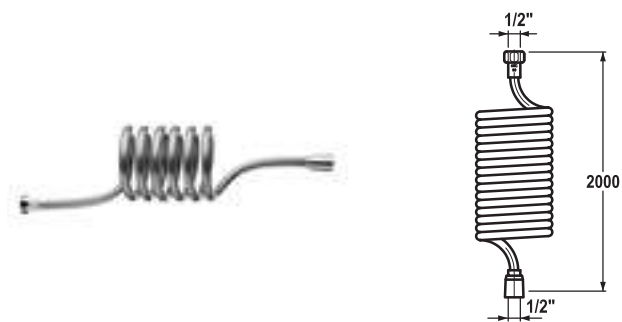
KWC-Nr.

26.000.900.000

chromeline

Entleerungsventil

- Automatische Schlauchentleerung
- Anschlussgewinde G 1/2"



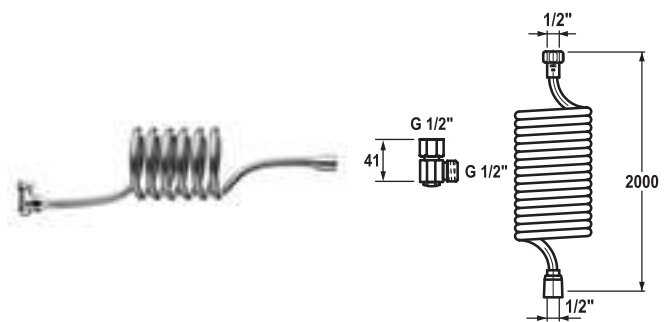
KWC-Nr.

26.001.025.000

chromeline

Spiralschlauch

- Anschlussgewinde G 1/2"



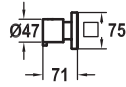
KWC-Nr.

26.000.910.000

chromeline

Entleerungsventil mit Spiralschlauch

- Automatische Schlauchentleerung
- Anschlussgewinde G 1/2"



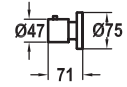
KWC-Nr.

27.190.050.000

chromeline, Fertigmontageset

Fertigmontageset design

- für Absperrventil
- für Mehrwegabsperrventil
- Separat bestellen:
 - Unterputz-Einheit 39.990.011.931 oder K.38.93.00.931.34



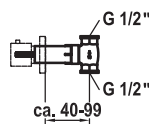
KWC-Nr.

27.150.050.000

chromeline, Fertigmontageset

Fertigmontageset style

- für Absperrventil
- für Mehrwegabsperrventil
- Separat bestellen:
 - Unterputz-Einheit 39.990.011.931 oder K.38.93.00.931.34



KWC-Nr.

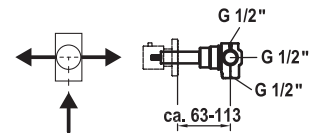
K.38.93.00.931.34

G 1/2", Unterputz-Einheit

Unterputz-Einheit für Absperrventil

- Anschlussgewinde 1/2"

Armaturengeräuschgruppe II



KWC-Nr.

39.990.011.931

G 1/2", Unterputz-Einheit

Unterputz-Einheit für Mehrwegabsperrventil

- Absperrbar
- 1 Mischwasser Eingang, 2 Ausgänge
- Anschlussgewinde 1/2"

Armaturengeräuschgruppe U

ERSATZTEILE



ERSATZTEILE

Werkzeug	308
Ersatzteile	312
KWC Artikelnummernverzeichnis	340
Wichtige Information	343

KWC-Nr.

Oberfläche

**Z.536.028****Standhahnschlüssel SW 36****Z.536.448****Drehmomentschlüssel mit div. Einsätzen
SW 36, SW 34, SW 32, SW 30, SW 27, SW 24****Z.635.392****Kombischlüssel KWC ONO****Z.636.126.700**
edelstahl

edelstahl

Schlüssel SW 42 / SW 45**Z.636.127.700**
edelstahl

edelstahl

Schlüssel SW 30 / SW 34**Z.636.707.700**
edelstahl

edelstahl

Schlüssel SW 38 / SW 42

KWC-Nr.

Oberfläche

**Z.604.638.901****Steckschlüssel mit Kerbverzahnung für KWC Oberteile****Z.604.451.000**
chromeline

chromeline

Nockenschlüssel für Diebstahlsicherung KWC CORONA Griff**Z.600.774****Universal-Armaturenfett, Beutel 2 g****Z.531.396****Universal-Armaturenfett, Dose 125 g****Z.635.075****Schlüssel zu Brausesieb KWC SIN****Z.536.153****KWC-Servicekoffer**

KWC-Nr.

Oberfläche

**Z.636.254**

Service Schlüssel Neoperl (C) Caché (C), TT, 16 mm, gelb

**Z.634.729**

Service Schlüssel Neoperl (C) Caché (C), TJ, 18 mm, grün

**Z.635.215**

Service Schlüssel Neoperl (C) Caché (C), JR, 21 mm, rot

**Z.635.231**

Service Schlüssel Neoperl (C) Caché (C), STD, 24 mm, grau

**Z.635.966**

Service Schlüssel Neoperl (C) Caché (C), SLIM TT, 18 mm, blau

**Z.638.338**

Service Schlüssel Neoperl (C) Gehäuse M20x1, orange

KWC-Nr.

Oberfläche

Z.638.306**Microspray Schlüssel****Z.636.508****Universal Caché (C) Schlüssel, dunkelgrau****Z.538.810****Schlüssel zu KWC KIO Auszugbrause**

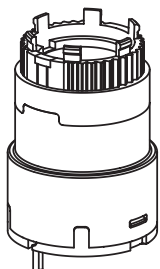
KWC-Nr.

Oberfläche

Z.536.032**KWC Steuerpatrone S 25****Z.534.836****KWC Steuerpatrone M 35****Z.537.582****KWC Steuerpatrone M 35 H****Z.537.710****KWC Steuerpatrone M 35 OP****Z.537.584****KWC Steuerpatrone M 35 S****Z.537.602****KWC Steuerpatrone M 35-S HF**

KWC-Nr.

Oberfläche

K.32.60.00**KWC Steuerpatrone L 39 - Universal****Z.535.645****KWC Sicherheits-Steuerpatrone L 39 - Universal****Z.535.362****KWC Steuerpatrone L 40****Z.634.819****KWC Steuerpatrone L 40 - Elektronik****K.32.60.01****KWC Steuerpatrone XL 46 - Hochleistung****Z.535.647****KWC Sicherheits-Steuerpatrone XL 46 - Hochleistung**

KWC-Nr.

Oberfläche

**Z.503.730****KWC Steuerpatrone DISKO****K.32.40.01.931****Flachtellerventiloberteil M20 x 1.25****K.32.40.10.931****Flachtellerventiloberteil M20 x 1.25 mit Rückflussverhinderer****Z.501.297****Keramikscheibenoberteil**

KWC-Nr.	Bezeichnung 1	Bezeichnung 2
K.30.80.06.000.44	Wandanschluss 1/2"x3/4"AG L40	Chromeline exz.7.5mm absperrib.
K.30.89.05.000.44	Wandanschluss 1/2"x3/4"AG L46	Chromeline ex.7.5mm n.absperrib
K.30.89.44.000.44	Standanschluss 1/2x3/4 AG L55	Chromeline n.absperribar
K.30.90.00.000.41	Wandanschluss 3/8"x1/2" L40	Chromeline absperribar
K.30.90.00.000.43	Wandanschluss 1/2"x1/2" L40	Chromeline absperribar
K.30.90.00.000.44	Wandanschluss 1/2"x3/4" L40	Chromeline absperribar Sch.Ros
K.30.90.00.000.46	Wandanschluss 3/4"x3/4" L40	Chromeline absperribar Gew.Ros
K.30.90.01.000.41	Wandanschluss 3/8"x1/2" L40	Chromeline exz.4mm absperribar
K.30.90.01.000.43	Wandanschluss 1/2"x1/2" L40	Chromeline exz.4mm absperribar
K.30.90.01.000.44	Wandanschluss 1/2"x3/4" L40	Chromeline exz.4mm absperribar
K.30.90.02.000.41	Wandanschluss 3/8"x1/2" L60	Chromeline exz.17mm absperribar
K.30.90.02.000.43	Wandanschluss 1/2"x1/2" L60	Chromeline exz.17mm absperribar
K.30.90.02.000.44	Wandanschluss 1/2"x3/4" L60	ganzchrom exz.17mm absperribar
K.30.90.11.000.43	Wandanschluss 1/2"x1/2" L70	Chromeline absperribar
K.30.90.11.000.44	Wandanschluss 1/2"x3/4" L70	Chromeline absperribar
K.30.90.20.000.42	Wandanschluss 3/8"x3/4" L40	Chromeline absperribar Innengew
K.30.90.20.000.43	Wandanschluss 1/2"x1/2" L40	Chromeline absperribar Innengew
K.30.90.20.000.44	Wandanschluss 1/2"x3/4" L40	Chromeline absperribar Innengew
K.30.90.50.000.43	Wandanschluss 1/2"x1/2" L40	Chromeline m.Abdeckung
K.30.99.00.000.41	Wandanschluss 3/8"x1/2" L30	Chromeline n.absperribar
K.30.99.00.000.43	Wandanschluss 1/2"x1/2" L30	Chromeline n.absperribar
K.30.99.00.000.44	Wandanschluss 1/2"x3/4" L40	Chromeline n.absperribar
K.30.99.01.000.43	Wandanschluss 1/2"x1/2" L40	Chromeline exz.4mm n.absperrib.
K.30.99.01.000.44	Wandanschluss 1/2"x3/4" L40	Chromeline exz.4mm n.absperrib.
K.30.99.03.000.41	Wandanschluss 3/8"x1/2" L55	Chromeline ex.35mm n.absperrib.
K.30.99.03.000.43	Wandanschluss 1/2"x1/2" L55	Chromeline ex.35mm n.absperrib.
K.30.99.03.000.44	Wandanschluss 1/2"x3/4" L55	Chromeline ex.35mm n.absperrib.
K.30.99.03.000.46	Wandanschluss 3/4"x3/4" L55	Chromeline ex.35mm n.absperrib.
K.30.99.14.000.46	Wandanschluss 3/4"x3/4" L160	chromeline, n.absperribar
K.30.99.34.000.44	Standanschluss 1/2"x3/4" L130	Chromeline n. absperribar D26
K.30.99.35.000.46	Standanschluss 3/4"x3/4" L45	Chromeline n.absperribar
K.30.99.36.000.46	Standanschluss 3/4"x3/4" L195	Chromeline n.absperribar
K.30.99.37.000.44	Standanschluss 1/2"x3/4" L260	Chromeline n.absperribar
K.30.99.38.000.44	Standanschluss 1/2"x3/4" L340	Chromeline n.absperribar
K.30.99.40.000.44	Standboegenanschluss 1/2"x3/4"	Chromeline n.absperribar
K.31.90.00.000.33	Neoperl-Mischdüse 3/8	Chromeline Innengewinde
K.31.90.00.000A30	Neoperl-Cascade M22x1 'A'	Chromeline Innengewinde
K.31.90.01.000A31	Neoperl-Cascade M24x1 'A'	Chromeline Aussengewinde
K.31.90.01.000C31	Neoperl-Mischdüse M24x1 "C"	Chromeline Aussengewinde
K.31.90.01.000C32	Neoperl-Cascade M28x1 'C'	Chromeline Aussengewinde
K.31.90.01.000D31	Neoperl-Mischdüse M24x1 "D"	chromeline Aussengewinde
K.31.90.01.000D32	Mischdüse M28x1 "D"	chromeline Aussengewinde
K.31.90.01.176A31	Cascade m M24x1 A	matt black, hellblau, STD
K.31.90.02.000A33	Neoperl-Mischdüse 3/8" 'A'	Chromeline m.Nippel u.Innengew
K.31.90.02.000A34	Neoperl-Mischdüse 1/2" 'A'	ganzchrom m.Nippel u.Innengew.
K.31.90.20.000.34	Neoperl-Cascade m.Kugelgelenk	Chromeline 1/2" Innengewinde
K.31.90.21.000A31	Neoperl-Cascade m.Kugelgelenk	Chromeline M24x1'A' Aussengew.
K.31.99.00.000.30	Strahlregler-Mundstück M22x1	Chromeline Innengewinde
K.31.99.01.000.31	Neostrahl® STD ND	AG M24x1 chromeline
K.32.40.01.931	KWC Flachtelleroberenteil	roh M20x1.25
K.32.40.10.931	KWC Oberenteil mit RV	roh M20x1.25
K.32.40.12.000	KWC Flachtelleroberenteil	Chromeline M25x1.25
K.32.44.00.931	KWCVERSO Keg Ventiloberenteil	roh M20x1.25
K.32.60.00	KWC Steuerpatrone L 39 - UN	Universal
K.32.60.01	KWC Steuerpatrone XL 46 - HL	Hochleistung
K.32.D0.00	KWCDISCO Ventiloberenteil rechts	M20x1.25 Keramik ohne Griff
K.32.U0.00	KWC Steuerpatrone VITA-UNO	
K.33.12.04.000	Auslaufset KWCDOMO A300 Wand	Chromeline schwbar
K.33.40.21.000	KWCSTAR Auslauf Stand Swk A150	Chromeline
K.33.40.23.000	KWCSTAR Auslauf Stand Swk A220	Chromeline
K.33.40.24.000	KWCSTAR Auslauf Stand Swk A270	Chromeline
K.33.41.01.000	KWCSTAR Auslauf Wascht A150	Chromeline schwbar
K.33.41.12.000	KWCSTAR Formauslauf Küche A180	Chromeline schwbar
K.33.41.13.000	KWCSTAR Formauslauf Küche A225	Chromeline
K.33.41.24.000	KWCSTAR Rohrauslauf GastroA300	Chromeline
K.33.41.26.000	KWCSTAR Rohrauslauf GastroA450	Chromeline
K.33.41.34.000	KWCGASTRO Auslauf Swk A300	Chromeline 3/4" m.Entleerung
K.33.41.36.000	KWCGASTRO Auslauf Swk A450	Chromeline 3/4" m.Entleerung
K.33.42.02.000	KWCSTAR Auslauf Wand Swk A200	Chromeline
K.33.42.03.000	KWCSTAR Auslauf Wand Swk A250	Chromeline
K.33.42.04.000	KWCSTAR Auslauf Wand Swk A300	Chromeline
K.33.42.23.000	KWCSTAR Auslauf Wand Swk A225	Chromeline
K.33.42.24.000	KWCSTAR Auslauf Wand Swk A300	Chromeline
K.33.42.35.000	KWCGASTRO Schwenkauslauf A350	Chromeline 3/4" H135
K.33.42.42.000	Schwenkauslauf M28x1 Bad L185	Chromeline
K.33.42.43.000	Schwenkauslauf M28x1 Bad L285	Chromeline
K.33.42.54.000	KWCGASTRO Auslauf Wand A300	Chromeline 3/4" schwbar
K.33.42.56.000	KWCGASTRO Auslauf Wand A450	Chromeline 3/4" schwbar
K.33.42.62.000	KWCGASTRO Auslauf Wand A180	Chromeline 1/2" schwbar 180°
K.33.42.63.000	KWCGASTRO Auslauf Wand A230	Chromeline 1/2" schwbar 180°
K.33.42.73.000	KWCGASTRO Schwenkauslauf A250	Chromeline 1/2"
K.33.42.75.000	KWCGASTRO Schwenkauslauf A350	Chromeline 1/2"
K.33.42.A1.000	KWCGASTRO Schwenkauslauf A300	Chromeline 3/4" schwbar H140
K.33.42.A2.000	KWCGASTRO Schwenkauslauf A300	Chromeline 3/4" schwbar H244

KWC-Nr.	Bezeichnung 1	Bezeichnung 2
K.33.42.A3.000	KWCGASTRO Schwenkauslauf A450	Chromeline 3/4" schwbar H140
K.33.42.A5.000	KWCGASTRO Schwenkauslauf A600	Chromeline 3/4" schwbar H135
K.33.42.E3.000	KWCGASTRO Schwenkauslauf A300	Chromeline 3/4" schwbar H365
K.33.42.K1.000	KWCGASTRO Schwenkauslauf A250	chromeline T215 1/2"
K.33.42.K3.000	KWCGASTRO Schwenkauslauf A250	Chromeline T310 1/2"
K.33.42.K5.000	KWCGASTRO Schwenkauslauf A350	Chromeline T215 1/2"
K.33.44.12.000	KWCSTAR-VERSO Ausl.Küche A180	Chromeline schwbar
K.33.44.13.000	KWCSTAR-VERSO Ausl.Küche A225	Chromeline schwbar
K.33.44.22.000	KWCSTAR-VERSO Ausl.Wand A175	Chromeline schwbar
K.33.44.23.000	KWCSTAR-VERSO Ausl.Wand A225	Chromeline schwbar
K.33.62.02.000	Gussauslauf Wand Swk L100 A175	Chromeline zu KWCDOMO/VITA
K.33.62.03.000	Gussauslauf Wand Swk L150 A225	Chromeline zu KWCDOMO/VITA
K.33.62.21.000	Badauslauf zu KWCDOMO/VITA	Chromeline m/Umstellung
K.35.90.13.000	KWCMODUL Umstellventil M23x1	Chromeline z.Basiseinheit Duo
Z.200.013.000	Schlauchdurchführung Bajn.L112	Chromeline z.KWCDOMO/STAR
Z.200.075.000	Brauseschlauch Metall L700	Chromeline MU1/2"xHUE1/2"
Z.200.076.000	Brauseschlauch Metall L1500	Chromeline MU1/2"xHUE1/2"
Z.200.077.000	Brauseschlauch Metall L1800	Chromeline MU1/2"xHUE1/2"
Z.200.078.000	Brauseschlauch Metall L2000	Chromeline MU1/2"xHUE1/2"
Z.200.093.000	Auszugschlauch Ms L1200	Chromeline, M14/M18
Z.200.098.000	KWCVITA-DUO Patronenmutter	Chromeline m.Manschette M44x1
Z.200.109.000	KWCFIT Siebbräuse 1/2"	ganzchrom, verpackt
Z.200.141.000	Rosette m.Gummidichtung	Chromeline M33x1.5
Z.200.148.000	Umstellpatrone o.Sitz M23x1	Chromeline m.Griff z.Mod.72
Z.200.149.000	Umstellpatrone M23x1	Chromeline m.Griff z.Mod.73
Z.200.162.000	Verschraubungs-Set	zu Coronachrom-Griff Metall
Z.200.168.931	KWCGASTRO Brausesieb m. Dicht.	roh zu K249200
Z.200.176	Gleitring-/O-Ring-Set	zu Schwenkauslauf 1/2"
Z.200.177	KWCGASTRO Stopfbüchsen-Packung	D32/26x11.5 (2Stk.)
Z.200.197.931	ONDA-Patrone m. Schlüssel	roh
Z.200.198.000	Ablaufstopfen m. Fuss Kst	chromeline
Z.200.210.000	KWCORCINO Hebel-Set gerade	Chromeline D56
Z.200.212.000	KWCORCINO Hebel-Set gerade	Chromeline
Z.200.217.000	Kelchstutzen mit Stopfen L60mm	Chromeline D60/39.2
Z.200.219	Gleitring/O-Ring-Set	DOMO/ORCINO/VITAUNO
Z.200.220	Gleitring/O-Ring-Set	zu KWCDOMO/ORCINO/STYLE
Z.200.221	Gleitring/O-Ring-Set	zu KWCORCINO Waschtisch
Z.200.225.000	KWCORCINO Abdeckkappe Kst. D48	Chromeline m.O-Ring
Z.200.226.000	KWCORCINO Abdeckkappe Kst. D55	Chromeline m.O-Ring
Z.200.227.000	Schrauben-Set M5x0.8x81	Chromeline z.UP-Platte
Z.200.230	Gleitring-/O-Ring-Set	zu Schwenkauslauf-Bad
Z.200.240	Gleitring/O-Ring-Set	zu KWCVITA-DUO
Z.200.245.931	Verschraubung m.Filter 1/2"x44	roh
Z.200.246.931	Absperrgarnitur f.Basiseinheit	roh zu KWCMODUL
Z.200.252.000	Brauseschlauch Kst L1500	Chromeline MU1/2"xHUE1/2"
Z.200.254.000	Brauseschlauch Kst L2000	Chromeline MU1/2"xHUE1/2"
Z.200.260	Gleit-/O-Ring-Set	f.Schlauchdurchf. m.Bajonett
Z.200.276	Gleitring/O-Ring-Set	Wandhebelmischer 1/2"
Z.200.285.000	Befestigungsschraube M5x43	Chromel.m.U-Scheibe z.KWCMODUL
Z.200.296.000	Kelchstutzen m.Stopfen L=80	Chromeline D60/39.2
Z.200.297.000	Ablaufstopfen m.Fuss D39.2	Chromeline z.Ablaufventil L80
Z.200.298.000	Kelchstutzen m. Stopfen L=100	Chromeline D60/39.2
Z.200.299.000	Ablaufstopfen m.Fuss D39.2	Chromeline z.Ablaufventil L100
Z.200.303.000	KWCDOMO Hebel-Set gerade oben	ganzchrom o.Firmenschild
Z.200.310.000	KWCDOMO Hebel-Set schräg	Chromeline o.Firmenschild
Z.200.311.000	KWCDOMO Hebel-Set gerade unten	Chromeline o.Firmenschild
Z.500.006.000	Klemmverschraubung 3/8"x10	Chromeline
Z.500.015.000	Klemmverschraubung 3/8"x10	Chromeline
Z.500.017.931	KWCSTAR Spindelgarnitur	roh zu Kegelventiloberteil M20
Z.500.158.000	Doppelmutter-Versch. 1/2"x1/2"	Chromeline
Z.500.159.000	Doppelmutter-Versch. 1/2"x3/4"	Chromeline
Z.500.160.000	Doppelmutter-Versch. 3/4"x3/4"	Chromeline
Z.500.164.000	Gewindenippel 3/8"IGx1/2"AG	Chromeline
Z.500.165.000	Gewindenippel 3/8"IGx3/4"AG	Chromeline
Z.500.166.000	Gewindenippel 1/2"IGx3/4"AG	Chromeline
Z.500.200.000	Klemmverschraubung 1/2"x10	Chromeline
Z.500.206.000	Klemmverschraubung 1/2"x15	Chromeline
Z.500.210.000	Doppel-Klemmversch. 10x10	Chromeline
Z.500.273.931	KWCVERSO Spindelgarnitur	roh zu Kegelventiloberteil M20
Z.500.433.000	Ablaufhebel komplett L16.8	Chromeline
Z.500.457	Umstellpatrone M24x1	o. Zugknopf
Z.500.476	Rückflussverhinderer DW15	
Z.500.699.104	KWC Stargriff Kst abzb. rot	transbraun f.Warmwasser
Z.500.703.104	KWC Stargriff Kst abzb. blau	transbraun f.Kaltwasser
Z.500.745.000	Kugelgelenkstück M24x1	Chromeline z.Neoperl
Z.500.752.000	Klemmverschraubung 3/4"x15	Chromeline
Z.500.754.931	Umstellpatrone "ziehen"	roh o.Griff flachdichtend
Z.500.816	Drosseleinsatz 1/2"	D16x18 rot
Z.500.837.106	KWC Coronagriff Kst abzb rot	schwarz für Warmwasser
Z.500.897.000	KWCGASTRO Verlängerung L60/M12	Chromeline zu Halter
Z.500.899.000	KWCGASTRO Klemmverschraubung	Chromeline 3/8"x10 m.RV
Z.500.902	Rückflussverhinderer D20	zu KWCGASTRO
Z.501.297	KWC Oberteil m.Keramiksch.1/2"	rechtsschliessend ohne Griff
Z.501.559.931	Oberteil UP 1/2"	roh Einschraubgewinde 3/4"

KWC-Nr.	Bezeichnung 1	Bezeichnung 2
Z.501.560.931	Oberteil UP 3/4"	roh Einschraubgewinde 1"
Z.501.603.000	KWCDOMO DUPLEX Rohrbelüfter	Chromeline 1/2"xM18x1.5
Z.501.606.931	Oberteil UP 1"	roh Einschraubgewinde 5/4"
Z.501.620	Oberteil UP m.O-Ring M18x1	roh steigende Spindel T=52
Z.501.679	Neoperl-Cascade Eins."A"kompl.	M22/24 mit 2 versch.Dichtungen
Z.501.814	Geräuschkämpfer 3/4"	zu Bad- und Duschenmischer
Z.501.817	Umsteller o.Neoperl o.Zugkappe	zu KWCSTAR/DOMO
Z.501.834.931	KWC Oberteil M18x1	roh Flachteller bis 1963
Z.501.836.000.44	KWCGASTRO Standrohr L475	Chromeline AG1/2"xMU3/4"
Z.501.867.000	Zugkappe Kst m.Schraube	Chromeline zu KWCDOMO/STAR
Z.501.928.033	Griff KWCSTAR kompl. blau	chromeline/transparent
Z.501.929.033	Griff KWCSTAR kompl. rot	chromeline/transparent
Z.501.993	Rückflussverhinderer DW10	EU / USA
Z.501.997.000	Auszugschlauch Metall L1500	Chromeline MU3/8"xHUE1/2"
Z.502.004.931	Oberteil UP 3/8"	roh Einschraubgewinde 1/2"
Z.502.032.000	Brauseschlauch Metall L1500	Chromeline AG3/8"xHUE1/2" kurz
Z.502.059.931	KWC MODUL Verschraubung 1/2"	roh m.O-Ring
Z.502.072.931	Oberteil UP M18x1 Mod57	roh zu 3/8"+1/2" UP
Z.502.099.000	UP-Regulierhülse Gew.3/4" L62	Chromeline geschlossen
Z.502.145	Neoperl-Cascade Eins."Z"kompl.	M22/24 mit 2 versch.Dichtungen
Z.502.146	Neoperl-Einsatz M28 "K" LL	mit Dichtung
Z.502.269.000	Schiebehalter	Chromeline z.KWCFIT-Gleitst.
Z.502.658	Flex-Schlauch 3/8"x3/8" L400	zu Waschtischmischer Dreiloch
Z.502.659.000	Auszugsschlauch Ms L1500	Chromeline, M14x1xHUEM18
Z.502.724.106	Regulierhülse 3/4" Kst 6Kt	schwarz o.Griff+o.Rosette
Z.502.727.000	KWC Oberteil M25x1.25 m.RV	chromeline, Flachteller
Z.502.817	Flex-Schlauch 3/4"x3/4" L1000	Rf.St. zu Wafüko
Z.502.823.106	Regulierhülse 3/4" Kst 4kt	schwarz o.Griff o.Rosette
Z.502.844.700	Metallschlauch L1075 zu GBr	Rf.St. 1/2"x1/2" druckfest
Z.502.845.700	Metallschlauch L2045 zu GBr	Rf.St. 1/2"x1/2" druckfest
Z.502.853.000	Anschluss ger.abst 1/2x3/4	chromeline
Z.502.868.700	Metallschlauch L1275 zu GBr	Rf.St. 1/2"x1/2" druckfest
Z.502.869.700	Metallschlauch L1500 zu GBr	Rf.St. 1/2"x1/2" druckfest
Z.502.877.000	Regulierhülse 3/4" Metall 4kt	Chromeline
Z.502.878.000	Regulierhülse 3/4" Metall 6kt	Chromeline
Z.502.917	Umstellpatrone M23x1 m. Feder	oben zu KWCMODUL
Z.502.991.931	KWC Oberteil M20x1	roh Flachteller bis 1963
Z.503.008.000	KWC Coronachromgriff Met. rot	für Warmwasser
Z.503.009.000	KWC Coronachromgriff Met. blau	für Kaltwasser
Z.503.091.000	KWCGASTRO Standrohr A180	Chromeline m.Auslaufvent. L728
Z.503.159.000	KWCDOMO Firmenschild Kst	Chromeline
Z.503.180.000	KWCVITA Hebelgriff schräg D30	Chromeline für Warmwasser
Z.503.181.000	KWCVITA Hebelgriff schräg D30	Chromeline für Kaltwasser
Z.503.213.901	Vertikalgestänge M5 L226	vernickelt
Z.503.243.000	Umstellung UP	Chromeline zu DOMO/FORMA/VITA
Z.503.308.000	KWRCORCINO Wechselbrause A225	Chromeline
Z.503.315.901	Flachmutter verl.M33x1.5 L40	vernickelt D35
Z.503.362.000	KWC Ablaufventilkelch 5/4"L100	Chromeline
Z.503.363.000	Umstellpatrone 1/2" M27x1.5	Chromeline o.Griff Mod. 97
Z.503.368.000	Gabelschlüssel abgekröpft S41	Chromeline
Z.503.425	KWCTHERM-UP Regeleinheit	o.Hebel o.Griff
Z.503.438.000	Umsteller für UP-Hebelmischer	chromeline, zu Therm
Z.503.577	KWCGASTRO Umstellung o.Hebelgr	roh z.K.24.42.64/74
Z.503.578.000	KWCGASTRO Hebelgriff m.Schr.	Chromeline z.Umst.K.244264/74
Z.503.685.000	Anschluss ger.abst 1/2x1/2	chromeline
Z.503.730	KWC Steuerpatrone DISKO	
Z.503.788.106	KWRCORCINO Brausesieb Küche	schwarz RAL 9005 Bajonett
Z.503.817.000	KWCGASTRO Batterie	Chromeline o.Standrohr
Z.503.818.000	KWCGASTRO Standrohr L728	Chromeline AG1/2"xD19/O-Ring
Z.503.821.000	KWCGASTRO Standrohr L469	Chromeline AG1/2"xD19/o-Ring
Z.503.822.000	KWCGASTRO Standrohr L578	Chromeline AG1/2"xD19/O-Ring
Z.503.824.000	Gewindenippel 1/2"	chromeline z.Vertikalmischer
Z.503.836.000	KWCGASTRO Standrohr L500	Chromeline
Z.503.839.000C34	KWCGASTRO Wanddeckventil 1/2"	Chromeline
Z.503.840.000	KWCGASTRO Ventil m.Stutzen 1/2	Chromeline o.Standrohr
Z.503.844.931	UP-Umstellpatrone M24X1	roh o/Zugknopf
Z.503.848	Heberstange m.Flügelmutter KST	rf.Stahl, z.Ablaufvent.ab1991
Z.503.923.000	Uebergangsnippel m.Schraube	Chromeline 1/2" D19 z.Auslauf
Z.503.924.000	Uebergangsnippel m.Schraube	Chromeline 3/4" D19 z.Auslauf
Z.503.934	Mengenbegrenzer 8l/min weiss	Kst D16.3x14x5.2
Z.503.938.000	Unterlagsplatte oval D70/34	Chromeline U-Scheibe z.Einl.M
Z.504.020.000	KWC ECO Sparbrause 1/2"	Chromeline
Z.504.093.000	KWC Abdeckflansch D50 / M6	Chromeline
Z.504.100.000	KWRCORCINO-VERSO W-Brause A225	Chromeline
Z.504.182.000	KWCGASTRO Klemmverschraubung	Chromeline 3/4"x15
Z.504.209.000	KWRCORCINO VERSO W-Brause A180	Chromeline
Z.504.212.104	KWC Wechselbrause A225	braun
Z.504.214.106	KWJETCLEAN Brausesieb Küche	schwarz RAL 9005 Bajonett
Z.504.228.136	KWC Wechselbrause A180	schw/matt
Z.504.342.000	Klemmverschraubung 1/2"x10	Chromeline
Z.504.361.104	KWCFIT Brausesieb	braun m. Schr. u. O-Ring
Z.504.361.106	KWCFIT Brausesieb	schwarz m. Schr. u. O-Ring
Z.504.363.931	KWC Spindelgarnitur f.M20x1.25	roh zu Flachtelleroberteil
Z.504.364.931	KWC Spindelgarnitur	roh zu Flachtelleroberteil M25

KWC-Nr.	Bezeichnung 1	Bezeichnung 2
Z.504.391	Brauseanschlussnippel 1/2"	m.O-Ring f.Umbau Wandarmatur
Z.504.395.931	KWC Spindelgarnitur	roh zu Flachtelleroberteil M18
Z.504.398.000	Umstellgriff m.Schraube	Chromeline
Z.504.415.000	Ablaufstopfen m.Fuss D39.5	Chromeline z.Ablaufventil 2331
Z.504.419.000	Schraube mit U-Scheibe D11x88	Chromeline z.Modul-Abdeckpl.
Z.504.420.000	Schraube mit U-Scheibe D11x68	Chromeline z.MODUL-Abdeckpl.
Z.504.422.000	Schraube mit U-Scheibe D11x49	Chromeline z.MODUL-Abdeckpl.
Z.504.432.000	Konsole unten kompl. D26x58	Chromeline z.Gleitstange D18
Z.504.433.000	Konsole oben kompl. D26x58	Chromeline z.Gleitstange D18
Z.504.527.000	KWCGASTRO Umsteller	Chromeline f.Schlauchanschluss
Z.504.565.000	Umstellgriff mit Schraube	Chromeline
Z.504.595.000	Zugstange komplett	f.Ablaufbetätigung chromeline
Z.504.687	Gleitring/O-Ring-Set	zu KWCLUNA/Swk
Z.504.690	Gleitring/O-Ring-Set	zu KWCDOMO/TOPLINE Swk
Z.504.692	O-Ring-Set	zu KWCTOPLINE/Asz
Z.504.698	Gleitring/O-Ring-Set	zu KWCLUNA/Asz
Z.504.716	KWCGASTRO Hebelkörper kompl.	chrom
Z.504.802.000	KWCDOMO Auszugneoperl m.RV -	Chromeline o.Schlauch z.Wascht
Z.504.832.000	KWC Ablaufventil	chromeline, o.Vertikalgestänge
Z.504.853.000	KWCMARLINO Hebel-Set	Chromeline
Z.504.915	RV m.Siebeinsatz Tronic AD153	
Z.504.917	TRONIC Kopf Batterievariante	m/4 Schrauben+Inbusschlüssel
Z.504.918	Tronic Kopf Netzvariante	m/4 Schrauben+Inbusschlüssel
Z.504.967.000	KWC Ablaufventilkelch 5/4" L60	Chromeline o.Stopfen D63
Z.504.971.931	Verschraubung m.Filter u.RV	1/2" x 44
Z.505.032.000	Neoperl TRISTAR M24x1 "U"	Chromeline Aussengewinde
Z.505.113.000	Klemmverschraubung MPT 1/2"X10	Chromeline mit RV
Z.505.201.000	Klemmverschraubung m.RV 1/2x15	Chromeline 1/2"x15mm
Z.505.215.000	Uebergangsstück M38x3/4"AG	Chromeline z.KWCGASTRO-Wand
Z.505.216.000	Uebergangsstück M38x1" AG	Chromeline z.KWCGASTRO-Wand
Z.505.221.000	KWCGASTRO Verlängerung L90/M12	Chromeline zu Halter
Z.505.344.000	Neoperl Cascade M24x1 "Z"	Chromeline Aussengewinde
Z.505.344.700	Neoperl-Cascade M24x1 "Z"	rf.Stahl Aussengewinde
Z.505.375.700	KWCVESUNO/DISKO Hebelgriff kpl	rf.stahl zu K.11.VB.72/74/76
Z.505.445	Drücker kompl.z.KWCMIXATIME	Chromeline
Z.505.450	Magnetventil 1/2"z.KWCMIXATIME	Typ 08-1.010.521-DD-00-E
Z.505.478	Elektr.Zeitrelais 10-100 sec.	zu KWCMIXATIME
Z.505.478	Elektr.Zeitrelais 10-100 sec.	zu KWCMIXATIME
Z.505.480.000.34	KWC Sportbrause 1/2"	Chromeline mit Jet-Einsatz
Z.505.534.120	Einsatz zu Jet-Sportbrause	M30x1.5
Z.505.542.931	Spez.Schlüssel zu Jet-Einsatz	
Z.505.547.700	KWC Seifenhalter 215x80x60	rf.St inkl. Schrauben + Dübel
Z.505.602.000	KWCSTYLE Auszugneoperl A225	Chromeline o.Schlauch
Z.505.603	Kugel-Set zu Sportbrause	Z.505.480
Z.505.629.000	Neoperl-Cascade M24x1 "B"	chromeline Aussengewinde
Z.505.629.700	Neoperl-Cascade M24x1 "B"	Rf.Stahl Aussengewinde
Z.505.640.000	KWCSTOP+ Abdeckplatte Kst	Chromeline Anschl.unten SOLO
Z.505.662.000	KWCKONOS/WAMAS Auszugsbrause	chromeline
Z.505.714.106	KWCKONOS Wechselbrausesieb	schwarz
Z.505.898.700	Umstellpatrone DISKO Therm-UP	rf.Stahl
Z.505.900.000	Übergangsstück komplett	chromeline, 3/4"/M38x1.5
Z.506.006.000	Auszugneoperl komplett	chromeline
Z.506.007.700	Auszugneoperl kompl.zu SYSTEMA	Stahl
Z.506.019.000	Brausehalter Wand komp. GASTRO	chromline
Z.506.022.000	Standsäule kompl. S300	chromeline SYSTEMA Grossküche
Z.506.040.006	QBIX Hebelgriff kompl.	chr/schwarz
Z.506.089.000	Highriser für AN schwbar 140°	chromeline
Z.506.107.000	Brausehalter kompl. Küche semi	chromeline
Z.506.109.000	Steckauslauf A300 m.Neoperl"A"	chromeline
Z.506.124.700	Highriser für AN schwbar 140°	Stahl
Z.506.133.700	Schwenkbogen L100 z.SYSTEMA IN	Stahl
Z.506.163.000	Neoperl kompl. M16x1 TT-Lam"V"	chromeline
Z.506.165.000	Neoperl PL TT LAM AG M18x1 X	chromelinie
Z.506.167.000	Abdeckrosette m. Hülse Kst	chromeline
Z.506.171.000	Umstellknopf kompl. m.Schraube	chromeline
Z.506.172.000	Auslauf Bad kompl. A115	chromeline
Z.506.270.000	Standsäule kompl. S100	chromeline SYSTEMA Grossküche
Z.506.316.000	KWCGASTRO Schwenkauslauf A200	Chromeline 1/2" (K.24.42.64/74
Z.506.405.000	Strahlbrecher komplett M16x1	Chromeline
Z.506.627.000	Strahlbrecher komplett M18x1	Chromeline
Z.506.687.700	Auszugneoperl kompl. Nocken	rf. Stahl
Z.507.229.000	Zugstange kpl.	chromeline
Z.530.058	Flexschlauch 1/2"x3/8" L=500	Rf.St.z.Wafüko
Z.530.072	Flex-Schlauch Wafüko L600	Rf.St 3/4"x3/4"
Z.530.332.000	KWC Ablaufventil	chromeline, o.Vertikalgestänge
Z.530.338.000	KWCGASTRO Hebelset oben L91.5	Chromeline D56
Z.530.340.000	KWC Oberteil M25x1.25 180°	chromeline, Flachteller
Z.530.353.000	KWCGASTRO Hebelgriff D36	Chromeline neutral
Z.530.357.000	KWCGASTRO Standrohr L440	Chromeline m.Auslaufvent. A200
Z.530.358.000	KWCGASTRO Standrohr A200	Chromeline m.Auslaufvent. L505
Z.530.360.000	KWCGASTRO Standrohr L517	Chromeline
Z.530.366.000	KWCGASTRO Auslauf Wand A200	Chromeline 3/4" schwbar
Z.530.500.000A55	KWCGASTRO Mischer Wand	Chromeline o.Rac.o.Ausl. AD153
Z.530.534	Rückflussverhinderer CV16/DN15	KWC GASTRO

KWC-Nr.	Bezeichnung 1	Bezeichnung 2
Z.530.567	Cascade® STD Innenteil	Durchflussklasse "A"
Z.530.568	Neoperl CC-STD-IT-B	dark-blue
Z.530.625.931	Rückflussverhinderer m.Filter	D20/18.8x21.5
Z.530.792.000.47	KWCGASTRO Gewindenippel	Chromeline 1"AGx3/4"IG
Z.530.831.000	Verschraubung m.Mutter 1"	chrom m.Rohrunterbr.z.27.40.20
Z.530.916.144	Umstellpatrone	lichtgrau o.Griff o.Nippel
Z.530.928	KWCGASTRO Drip-Stop 3/4"	ganzchrom Neoperl
Z.530.940.000	Rohrunterbrecher A2 L49	Chromeline 1/2"x1/2"
Z.531.163.000	Ablaufstopfen m. Fuss D39.2	Chromeline, Metallausführung
Z.531.351.000	Brauseanschlussbogen	GKMs
Z.531.396	Dose Universal-Armaturenfett	
Z.532.179.901	Befestigungs-Set m.O-Ring M33	vernickelt zu Einl.Batterie
Z.532.241	Verstärkungsflansch	
Z.532.255	Rückflussverhinderer DW14	
Z.532.327	Neoperl-Cascade Einsatz "C"	mit Dichtung zu M28
Z.532.477.000	KWCGASTRO Hebelset unten L91.5	Chromeline D56
Z.532.483.000C55	KWCGASTRO Batterie m.RV	Chromeline o.Standrohr o.Racc
Z.532.485.000	Gehäuse AG3/4" AD153 GKMs 000	chromeline, K.24.42.41-46
Z.532.486.000C55	KWCGASTRO Batterie o.RV	Chromeline o.AsI.o.Racc AD153
Z.532.493.000	Gehäuse kpl. Einloch L857	chromeline, K.24.41.32
Z.532.566.700	Auslauf Wand kompl. A150	rf.stahl zu K.11.VB.72
Z.532.567.700	Auslauf Wand kompl. A230	rf.stahl zu K.11.VB.74
Z.532.581.700	Auszugschlauch Metall L1500	rf.Stahl MU3/8"xHUE1/2"
Z.532.590.901	Befestigungs-Set kompl. 3/4"	vernickelt
Z.532.649.901	Befestigungs-Set kompl. 1/2"	vernickelt
Z.532.657.000C50	KWCGASTRO Batterie mit Auslauf	Chromeline o.Standrohr o/Racc
Z.532.674.000C50	KWCGASTRO Batterie mit Auslauf	Chromeline o.Standrohr o.Racc
Z.532.704.000C55	KWCGASTRO Batterie m.RV	Chromeline o.Standrohr o.Racc
Z.532.707.901	Befestigungs-Set kompl Stehb	vernickelt z.Einloch/MARLINO
Z.532.710.000	Rosette m.Verstärk-Ring+O-Ring	Chromeline z.K.25.40.61/63/64
Z.532.711.000	KWCGASTRO Hebelgriff D30	Chromeline m/Schraube Z.532657
Z.532.732	Kabelverbindung f.Magnetventil	compl.zu KWCMIXATIME
Z.532.736	Spule z.Magnetventil KWCMIXAT.	24 V / 50-60 Hz
Z.532.779.931	Oberteil kpl.z.KWCMIXATIME 4kt	roh
Z.532.820	Magnetventil z.KWCONTATRON-UP	3/4", 220-240V / 50-60 Hz
Z.532.848.000	Mischergriff Kst altes Modell	Chromeline zu KWCMIXATIME
Z.532.878	Einsatz m.O-Ring D18.7 L37	zu Gastro m. Auslaufentleerung
Z.532.888.901	Druckschlagdämpfer kompl.	3/8"xD10
Z.532.897	O-Ring Set zu KWCMODUL Mischer	
Z.532.898	Ersatzteil-Set zu Magnetventil	Müller
Z.532.901.931	Mischereinsatz altes Mod. 4kt	mit Magnetvent.zu KWCMIXATIME
Z.532.907.901	Befestigungs-Set kompl. 5/4"	vernickelt
Z.532.957.000	KWCDOMO Hebel-Set gerade	Chromeline zu K.10.61.03/13
Z.532.991.000	Neoperl-Cascade M24x1 "A"	chromeline Aussengewinde
Z.532.991.700	Neoperl-Cascade M24x1 "A"	Rf.Stahl Aussengewinde
Z.532.999.000	Hebel kompl. Ms D12 L80	chromeline
Z.533.743.000	Schwenkauslauf A600 KWCGASTRO	chromeline, (Drip-Stop)
Z.534.003.000	Hebel kompl. Ms D12 L155	chromeline
Z.534.005	Gelenkstück kompl.	zu Ablaufventilgestänge
Z.534.033	Dichtungs-Set	für Ausläufe mit Kst.-Hülse
Z.534.037	Befestigungsset komplett	für Stehbolzen M8x1
Z.534.145.000	Auszugschlauch Metall L1500	chromeline M14x1/2" Hülse
Z.534.160	Gewindestutzen m.O-Ring u.RV	
Z.534.234	Befestigungs-Set M33	vernickelt zu Einlochbatterie
Z.534.282	Batteriewechsel-Set IQUA	2CR5/DL245
Z.534.285	Kabel Zwischenstück 30cm IQUA	für Netzbetrieb
Z.534.286	Kartuschenventil kpl. KWCIQUA	
Z.534.287.000	Funktionsmod.kpl.m. iqua-Klick	chromeline, KWCIQUA
Z.534.288.000	Funktionsmod.kpl.m. iqua-Klick	chromeline, KWCIQUA
Z.534.289.000	Funktionsmod.kpl.o.iqua-Klick	chromeline, KWCIQUA
Z.534.290.000	Funktionsmod.kpl.o.iqua-Klick	chromeline, KWCIQUA
Z.534.291	Steckernetzteil 230VAC/6VDC	KWCIQUA
Z.534.292	Unterputz-Netzteil 230VAC/6VDC	KWCIQUA
Z.534.294.000	Verstellhebel kompl. KWCIQUA	chromeline
Z.534.296.000	Befestigungsset KWCIQUA	chromeline
Z.534.308	Batteriehalterung kpl. KWCIQUA	
Z.534.309	Batteriewechsel-Set KWCIQUA	DL223A/CRP2P
Z.534.314	Elektronik kpl.mit iqua-Klick	Batteriebetrieb, KWCIQUA
Z.534.315	Elektronik kpl.mit iqua-Klick	Netzbetrieb, KWCIQUA
Z.534.316	Elektronik kpl.ohne iqua-Klick	Batteriebetrieb, KWCIQUA
Z.534.317	Elektronik kpl.ohne iqua-Klick	Netzbetrieb, KWCIQUA
Z.534.318.000	Verstellhebel kompl. KWCIQUA	chromeline
Z.534.390.000	KWCGASTRO Schwenkauslauf A200	Chromeline 3/4" schwbar H135
Z.534.397.700	KWCDISKO Therm-UP Mengengebel	rf.Stahl
Z.534.427.000	Auszugschlauch druckfest L2000	chromeline M14x1/1/2" HUE kurz
Z.534.449	Oberteil Keramik 90° 1/2rechts	QBIX
Z.534.450	Oberteil Keramik 90° 1/2 links	QBIX
Z.534.538	SD-Pumpe + Halteband	
Z.534.539.000	Schwanenhalsführ. kompl. swb	chromeline, SYSTEMA
Z.534.549.000	Standrohr kompl. L245 SYSTEMA	chromeline
Z.534.566.700	Hebelset kompl. DISKO Du/Bad	Stahl
Z.534.589	Patrone KWC 3.5 mit ECO-Funkt.	(Keramikscheiben)
Z.534.614.000	Reinigungsbrause 1/2"	Chromeline mit Nadelstrahl
Z.534.621.700	Auszugschlauch L1500	rf.stahl,M14x1/1/2" Hülse lang

KWC-Nr.	Bezeichnung 1	Bezeichnung 2
Z.534.623	Batterie 6V CR-P2P KWCIQUA	ummantelt
Z.534.639.700	Auszugschlauch M14x1/M18 L1500	rf. Stahl
Z.534.706.000	Mundstück komplett 3/4"	chromeline
Z.534.710	Schraube mit Abdeckung M6x8.5	
Z.534.711.000	Drücker kompl. z.Seifenspender	chromeline
Z.534.712	Schraube mit Abdeckung M6x12.5	
Z.534.714.700	Tragfeder kompl. zu Geschirrbr	Rf.St.
Z.534.716.000	Hebel komplett zu Auslauf abst	chromeline
Z.534.718.700	Hebelset komplett zu SYSTEMA	rf. Stahl
Z.534.719.700	Hebel kompl. D12 L80	rf.Stahl
Z.534.720.700	Neoperl Cascade M24 "A" kpl.	stahl
Z.534.743	KWC Steuerpatrone M 35	mit ECO und HWS
Z.534.784.000	Drehschieber kpl. A10 KWCIQUA	chromeline
Z.534.800.000	Gehäuse 2-L Stand einf. mit RV	chromeline, SYSTEMA
Z.534.802.000	Gehäuse 2-L Wand einf. mit RV	chromeline, SYSTEMA
Z.534.811	Drosseleinsatz komplett 1/2"	D14x18 schwarz
Z.534.818.000	Perlator TT lam. "V" 3/8 kompl	chromeline
Z.534.830.000	Auszugschlauch Metall L1400	Chromeline M14x1/G1/2" Hülse
Z.534.836	KWC Steuerpatrone M 35	ohne ECO
Z.534.851.000	Küchenbrause KWCDOMO A180	chromeline
Z.534.852.000	Küchenbrause KWCDOMO A225	chromeline
Z.534.852.136	Küchenbrause A225	schwarz-matt
Z.534.889.000	BLISS Hebelset lang	chromeline
Z.534.890.000	BLISS Hebelset kurz	chromeline
Z.534.906	KWC Steuerpatrone MURANO	
Z.534.917.000	Mundstück komplett 1/2"	Chromeline
Z.534.935	Elektronik Drücker-Set	zu MIXATIME Umbauset
Z.534.944	Führungsringset Küche Auszug	
Z.534.948	Gleitring-Set KWCBLISS	
Z.534.949	X-Ring-Set KWCBLISS	
Z.534.951.000	KWCBLISS Küchenbrause A225 ND	chromeline
Z.534.960.000	Hebelset DOMO TL	chromeline
Z.534.975	Ventilblock z.UmbausetMIXATIME	
Z.534.976.000	Umbauset UP kompl. MIXATIME	
Z.535.000.000	Küchenbrause KWCDOMO A225 ND	chromeline
Z.535.025	Universaleinbauk. für Brause	mit Aufrollautomatik
Z.535.029.000	KWC Brausehalter FM-Set	chromeline, Rosette rund
Z.535.030.000	FM-Set Auslauf kompl. A250	chromeline
Z.535.031.000	FM-Set Umstellung kompl.	chromeline
Z.535.041.000	UP-Ventil-Oberteil-Set kompl.	chromeline, Griff transp./blau
Z.535.043.000	UP-Ventil-Oberteil-Set kompl.	chromeline, Griff transp./rot
Z.535.045	UP-Ventil 1/2" kompl.	
Z.535.046	UP-Ventil 3/4" kompl.	
Z.535.051	Umsteller nicht arretierbar	
Z.535.059	Brausesieb-Set Kst	zu Handbrause DISKO/VESUNO
Z.535.072.000	Regelteil mit Drehgriff	chromeline zu KWCMICRA
Z.535.077	Oberteil Keramik 180° 1/2 re	zu KWCMICRA
Z.535.078	Umsteller komplett Kst	zu KWCMICRA
Z.535.079.000	Zugknopf D29 Kst	chromeline zu KWCMICRA
Z.535.092.106	JETCLEAN Brausesieb Küche	grau/weiß Bajonett
Z.535.094.000	KWC FIT mono Brause	chromeline
Z.535.095.000	KWC FIT duo Brause	chromeline, Einzelverpackung
Z.535.097.000	KWC FIT-air Sparbrause 1/2"	chromeline
Z.535.110.000	Rosette komplett Ms	chromeline, Wannenrandsystem
Z.535.113	Umstellung	Wannenfüllkombination
Z.535.116	Brauseschlauch	Wannenrandsystem
Z.535.128.000	Hebelset DOMO gerade/unten	chromeline
Z.535.132	Spindel-Oberteil 3/4" kompl.	
Z.535.133	Befestigungsset kpl nach vorne	zu UP-Absperrventil, roh
Z.535.134	Befestigungsset kpl. n. hinten	zu UP-Absperrventil, roh
Z.535.137.106	JETCLEAN Brausesieb Verso	schwarz/grün, Bajonett
Z.535.137.106	JETCLEAN Brausesieb Küche ND	grau/weiß Bajonett
Z.535.149.000	Abdeckplatte kpl.m. Elektronik	MIXATIME
Z.535.151.000	Dekorplatte 4-Loch 670x163	chromeline mit Schrauben
Z.535.163.000	Dekorplatte 5-Loch 700x150	chromeline
Z.535.166	Anschluss von hinten (2 Stk.)	KWCIQUA Showermaster
Z.535.167	Anschluss von oben	KWCIQUA Showermaster
Z.535.168	Anschluss von unten	KWCIQUA Showermaster
Z.535.184.700	Schlauch kompl. D12 L1500	rf. Stahl
Z.535.256	Griffaufnahme m. Hülse M24x1.5	chromeline, zu UP-Ventil
Z.535.257.000	Umsteller kompl.	chromeline, Wannenrandsystem
Z.535.263.000	Auszugperlator kompl. m. Licht	chromeline, L1800
Z.535.263.700	Auszugperlator kompl. m. Licht	rf. Stahl, L1800
Z.535.300.000	Schwenkbogen A225 KWCEVE	chromeline
Z.535.300.150	Schwenkbogen A225 KWCEVE	glacier white
Z.535.300.151	Schwenkbogen A225 KWCEVE	schwarzverchromt
Z.535.300.700	Schwenkbogen A225 KWCEVE	rf. Stahl
Z.535.305	Perlatorhalterung kpl. KWCIQUA	
Z.535.326.000	Deckel kpl. mit Elekt. Piezo	chromeline STOP+
Z.535.331	RV Verschraubung M16/M14 EU	1xRV OF10
Z.535.362	KWC Steuerpatrone L 40	ohne ECO
Z.535.364	Verlängerungskabel L1200	zu Steckernetzteil KWCEVE
Z.535.400.000	Metallhebel kompl. RONDA	chromeline
Z.535.403.000	Standrohr m. Auslaufvent. L460	chromeline

KWC-Nr.	Bezeichnung 1	Bezeichnung 2
Z.535.404.000	Standrohr m. Auslaufvent. L505	chromeline
Z.535.405	Oberteil 3/4" Keramik	180° rechts
Z.535.406.000	KWCVITA-DUO Hebel Set schräg	chromeline, Ausf. kurz
Z.535.407.000	KWCVITA-DUO Hebel Set gerade	chromeline, Ausf. kurz
Z.535.408.000	KWCVITA-UNO Hebel Set	chromeline
Z.535.421.000	Gehäuse kompl. HL	chromeline, Systema-Gastro
Z.535.424.000	Auslauf kompl. A300	chromeline, Einsatz vorne
Z.535.425.000	Auslauf kompl. AS300	Einsatz seitlich
Z.535.426.000	Temperaturwählgriff KWCMICRA	chromeline
Z.535.427.000	Mengengriff zu KWCMICRA	chromeline
Z.535.428.000	Gehäuse kompl. Wand AD153	chromeline, mit Umsteller
Z.535.430.000	Gehäuse kompl. Stand AD153	chromeline, m. Umsteller
Z.535.433.000	KWCVITA-DUO Hebel Set gerade	chromeline, Ausf. lang
Z.535.435.000	Zugstange kompl.	chromeline
Z.535.453.000	Griff kompl. KWCTRONIC	chromeline
Z.535.472	Verlängerungs-Set kompl.	
Z.535.504.000	KWCVITA-UNO Hebel-Set gerade	chromeline
Z.535.513	Funktionseinheit Therm Dusche	mit Absperrung, o.Umstellung
Z.535.514	Befestigungs-Set m. Unterl.	vernickelt, G3/4",
Z.535.519.000	Sensortopf komplett	chromeline
Z.535.524.700	Küchenbrause KWCINOX A225	Rf.Stahl
Z.535.525	Strahlformer Bad	Motion
Z.535.526	Strahlformer Waschtisch	MOTION
Z.535.528.000	Hebel kpl. Bad/Waschtisch	chromeline
Z.535.540.000	KWCONO Küchenbrause A220	chromeline
Z.535.540.700	KWCONO Küchenbrause A220	rf. Stahl
Z.535.550	Funktionseinheit 4.0 Patrone	ohne Umstellung, Varox
Z.535.551	Funktionseinheit 4.0 Patrone	mit Umstellung, Varox
Z.535.556.000	Kappe KWCONO topbedient	chromeline
Z.535.556.700	Kappe KWCONO topbedient	rf. Stahl
Z.535.557.000	Hebel KWCONO Küche L100	chromeline
Z.535.557.700	Hebel KWCONO Küche L100	rf. Stahl
Z.535.558	Dichtungs-Set	für Schwenkauslauf topbedient
Z.535.559	Befestigungsset KWCONO	topbedient
Z.535.561	Dichtungs-Set AB/AN	seitenbedient
Z.535.562	Küchenbrause-Sieb kpl. KWCONO	schwarz, Bajonett
Z.535.563	Dichtungs-Set	für Auszugbrause topbedient
Z.535.583.000	Schwenkbogen A190 KWCEVE	chromeline
Z.535.583.700	Schwenkbogen A190 KWCEVE	rf. Stahl
Z.535.633	Funktionseinheit HL-Patrone	mit Umstellung, Varox
Z.535.634	Funktionsteil HL-Patrone	ohne Umstellung, Varox
Z.535.637	Funktionseinheit HL-Patrone	mit Sicherungskombination
Z.535.638	Funktionseinheit Bad 4.0 Patr.	mit Sicherungskombination
Z.535.645	KWC Si-Steuerpatrone L 39 -UN	Sicherheits-Universal
Z.535.647	KWC Si-Steuerpatrone XL 46 -HL	Sicherheits-Hochleistung
Z.535.649.000	Auszugschlauch Metall L1000	chromeline M14x1/G1/2" Hülse
Z.535.651	Flexschlauch M10x1-3/8"	DN6 L550 flex-PEX
Z.535.661.000	Kugelgelenkcache M18.5x1 TJD20	chromeline
Z.535.664.000	Kappe KWCONO seitenbedient	chromeline
Z.535.664.700	Kappe KWCONO seitenbedient	rf. Stahl
Z.535.665	Hebel mit O-Ring	KWCINOX
Z.535.666	Kappe mit Kst. Einsatz + Hebel	KWC INOX
Z.535.667	KWCINOX Führungsringset AS	
Z.535.669	Kugelkappe kompl.	KWCINOX
Z.535.670	KWCINOX Führungsringset AN/AB	
Z.535.674.000	Hebel und Befestigung kompl.	chromeline, Gastro
Z.535.675	Patronenmutter m. Gleitringset	Gastro
Z.535.676	Gleitringset kompl.	Gastro
Z.535.701	Einbaubox kompl.	VAROX
Z.535.702	Stopfen mit O-Ring	VAROX
Z.535.703	Abdrückstopfen kompl.	VAROX
Z.535.704	Absperrspindel kompl.	VAROX
Z.535.705	Kreuzschl.Schraubenset 4 Stk.	VAROX, 4.5x80
Z.535.706	Rosententräger ohne Umstellung	VAROX
Z.535.707	Rosententräger mit Umstellung	VAROX
Z.535.712	Umstellung kompl. o. Softpush	VAROX
Z.535.713	Verbindungsrohr m. O-Ring	VAROX
Z.535.715	Funktionseinh. vert.Anschl.4.0	VAROX
Z.535.716	Schraube mit Kappe	
Z.535.718	Funktionseinh.vert.Anschl. 3.5	VAROX
Z.535.719	Verlängerungsset 20mm	VAROX
Z.535.720.000	Mengengriff kompl.	chromeline
Z.535.726	O-Ring Set D34.65x1.78	zu KWCDISKO/VESUNO WT AF140
Z.535.735.700	Temperaturgriff UP kompl.	stahl, VAROX
Z.535.739	Übergangsnippel 3/8"-1/2" kpl.	für Pexanschluss (2 er Set)
Z.535.741.000	Kugelgelenkcache M21.5x1 JRD24	chromeline
Z.535.746.000	Hebel kompl. Bad 001	chromeline
Z.535.747.000	Hebel kompl. 010 schräg	chromeline
Z.535.748.000	Ablaufhebel kompl. Ms	chromeline
Z.535.749.000	Hebel kompl. 010 gerade	chromeline
Z.535.773	Rückzuggewicht kompl.	
Z.535.778	Flexschlauch M10x1-3/8"	DN6 L450 flex-PEX
Z.535.779	Flexschlauch M10x1-3/8"	DN6 L600 flex-PEX
Z.535.780	Flexschlauch M10x1-M14x1	DN6 L370 flex-PEX

KWC-Nr.	Bezeichnung 1	Bezeichnung 2
Z.535.782	Flexschlauch M8x1-3/8"	DN6 L380 flex-PEX
Z.535.783	Flexschlauch M8x1-3/8"	DN6 L500 flex-PEX
Z.535.784	Flexschlauch M8x1-3/8"	DN6 L600 flex-PEX
Z.535.789.000	Abdeckrosette m.Hülse	chromeline WAMAS
Z.535.790.000	Wandanschluss 1/2"x1/2" L40	chromeline m. Abdeckung WAMAS
Z.535.791.000	Wandanschluss 1/2"x3/4" L40	chromeline m. Abdeckung WAMAS
Z.535.811.000	Hebel und Befestigung kompl.	chromeline SYSTEMA/GASTRO
Z.535.812	Patronenmutter m. Gleitringset	SYSTEMA/GASTRO
Z.535.823	Befestigung kompl.	GASTRO A300/225
Z.535.824	Hebel elastisch kompl.	GASTRO A300/225
Z.535.825	Umstellantrieb VAROX	für KWC Steuerpatrone L40
Z.535.826	Rosententräger VAROX	für KWC Steuerpatrone L40
Z.535.828.000	Auszugperlator KWCWAMAS Küche	chromeline
Z.535.833.000	Funktionseinh. Bad kpl. KWCONO	chromeline
Z.535.834.000	Funktionseinh. Dusche kpl. ONO	chromeline
Z.535.837.000	Hebel kompl. 100 schräg	chromeline
Z.535.838.000	Hebel kompl. 100 gerade	chromeline
Z.535.839.000	Schwenkauslauf kompl. 100 Bad	chromeline
Z.535.840.000	Cache Gehäuse M24 kpl. Bad 100	chromeline
Z.535.841.000	Hebel kompl. UP 100 gerade	chromeline
Z.535.842.000	Hebel kompl. UP 010 gerade	chromeline
Z.535.843.000	Brause kompl. Ms 000 EU / USA	chromeline, KWCONO highflex
Z.535.843.700	Brause kompl. EU / USA	Stahl, KWCONO Highflex
Z.535.844.000	Küchenbrause KWCLUNA, A225	chromeline
Z.535.844.127	Küchenbrause KWCLUNA A225	splen-brush-st-steel
Z.535.846.106	Siebeinsatz kpl.	KWCONO highflex
Z.535.850.000	Federbogen kompl.	KWCONO highflex
Z.535.851	Schraube M5x7 mit Zapfen	
Z.535.852.000	Hebel kompl. Küche WAMAS	chromeline
Z.535.853	Schraube M5x5 mit Zapfen	
Z.535.888	Flexschlauch M10x1-3/8" DZR	DN6 L450 flex-PEX
Z.535.889	Flexschlauch M10x1-3/8" DZR	DN6 L550 flex-PEX
Z.535.894	Dichtungs-Set AS	KWCWAMAS/ADRENA Küche
Z.535.903.000	Hebel kompl. Küche	chromeline
Z.535.934.000	Kappe KWCONO WT/Bidet	chromeline
Z.535.939.000	Hebelset	chromeline
Z.535.940.000	Betätigungshebel Set	chromeline KWCONO
Z.535.942.000	Kappe Bad/Dusche KWCONO	chromeline
Z.535.943	Hebelbefestigung	KWCONO
Z.535.944	Gleitring/O-Ring-Set	KWCONO Bad
Z.535.945.000	Neoperlgehäuse-Set	chromeline KWCONO
Z.535.946.000	Rosetten Bad/Dusche KWCONO	chromeline
Z.535.947.000	Wandanschluss-Set CH	chromeline KWCONO Bad
Z.535.948	Zugumsteller	
Z.535.949	S-Anschluss	(Set à 2 Stk)
Z.535.950	Gleitringset	KWCLUNA/WAMAS/ADRENA
Z.535.953.000	Hebel Lightpin m. Lichtleiter	chromeline, KWCONO
Z.535.954	Neoperl CACHÉ M24x1 STD "Z"	light green
Z.535.955	Neoperl CACHÉ M24x1 STD PCA	2.2gpm gelb
Z.535.958.000	Wandanschluss-Set CH	chromeline KWCONO Dusche
Z.535.959	Strahlformer Set	KWC Ronda
Z.535.963.000	Brausenhalter kompl.	chromeline, KWCONO highflex
Z.535.963.700	Brausehalter kompl.	rf. St., KWCONO highflex
Z.535.964	Halterclip kompl.	KWCONO highflex
Z.535.965	Dichtungsset AS+Highflex	
Z.535.966	Gleithülssenset Kst	AS+Highflex
Z.535.967	Befestigungsset M33x1.5	
Z.535.968	Dichtungsset KWCONO	Highflex
Z.535.969.000	KWCORCINO Hebelset	chromeline
Z.535.970.000	KWCORCINO Hebelset Leva Lunga	chromeline
Z.535.971	Dichtungs-Set AS	seitenbedient
Z.535.973.000	Rosette / Dichtungsset	chromeline KWCONO
Z.535.974.000	Rosette / Dichtungsset	chromeline KWCONO
Z.535.976.000	Abdeckkappe kompl. KWCONO	chromeline
Z.535.984.000	Mengenregler kompl. KWCONO	chromeline zu UP Therm
Z.535.985.000	Temperaturgriff kpl.	chromeline zu UP Therm
Z.535.990	Befestigungsset KWCWAMAS WT	
Z.535.991.000	Hebel KWCONO Highflex	chromeline
Z.535.995.000	Hebel KWCONO Küche L70	chromeline
Z.535.995.700	Hebel KWCONO Küche L70	rf. Stahl
Z.535.997	Funktionseinh. vert. Anschl. HL	VAROX
Z.535.998.000	Temperaturgriff kpl. KWCWAMAS	chromeline zu UP Therm
Z.535.999.000	Mengengriff kpl. KWCWAMAS	chromeline zu UP Therm
Z.536.000.127	Küchenbrause KWCDOMO A180	splen-brush-st.steel
Z.536.001	Varox Verlängerung 12mm vorn	
Z.536.007	Gleitring-Set KWCEVE	
Z.536.008.700	Hebelkörper kompl. KWCEVE	rf. Stahl
Z.536.009.000	Ablaufgarnitur "Push" kompl.	chromeline, rund
Z.536.027.000	Auszugperlator kompl.	chromeline KWCONO
Z.536.028	Standhahnschlüssel SW36 kpl.	
Z.536.029.700	Auszugperlator kompl.	rf. Stahl, KWCONO
Z.536.031	LightPin Modul kompl.	KWCONO LichtPin
Z.536.032	KWC Steuerpatrone S 25	
Z.536.034	Steuereinheit touchless	KWCONO touchless

KWC-Nr.	Bezeichnung 1	Bezeichnung 2
Z.536.035	Steuereinheit touchlight	KWCONO touchlight
Z.536.042	Strahlformer SLIM M24x1	mit Gummi-Dichtung montiert
Z.536.045	Gleitring/O-Ring-Set	KWCINOX
Z.536.051.000	Rosette kpl.	chromeline
Z.536.051.700	Rosette kompl. zu Küche	rf. Stahl, KWCONO
Z.536.052.000	Hebel kompl. KWCEVE	chromeline
Z.536.052.150	Hebel kompl. KWCEVE	glacier white
Z.536.052.151	Hebel kompl. KWCEVE	schwarzverchromt
Z.536.060.000	KWCONO Seifenspender	chromeline
Z.536.060.700	KWCONO Seifenspender	rf.Stahl
Z.536.062.700	KWCINOX Seifenspender	rf.Stahl
Z.536.063.000	KWCEVE Seifenspender	chromeline
Z.536.063.150	KWCEVE Seifenspender	glacier white
Z.536.063.151	KWCEVE Seifenspender	schwarzverchromt
Z.536.063.700	KWCEVE Seifenspender	rf.Stahl
Z.536.071	Verteiler UP	für Mehrfachinstallationen
Z.536.079.000	Schwenkbogen kompl.	chromeline KWCONO
Z.536.079.700	Schwenkbogen kompl.	rf. Stahl, KWCONO
Z.536.081.000	Schwenkarm kompl.	chromeline KWCONO
Z.536.085.000	Auslauf A225 kpl.	chromeline
Z.536.086.000	Auslauf A175 kompl.	chromeline KWCONO Bad
Z.536.087.000	Abdeckplatte kpl.	chromeline
Z.536.093	Rückflussverhinderer OF10	
Z.536.094	Rückflussverhinderer-Set	KWCONO, KWCWAMAS
Z.536.096.000	Auslaufset A235	chromeline
Z.536.097.000	Auslaufset A185	chromeline
Z.536.105.000	Umstellerknopf kompl.	chromeline KWCONO
Z.536.106.000	Umsteller kompl.	chromeline KWCONO
Z.536.109.000	KWCPRIMO Seifenspender	chromeline
Z.536.118.000	KWCAVA Küchenbrause A210	chromeline
Z.536.118.127	KWCAVA Küchenbrause A210	splen-brush-st.steel
Z.536.119.000	KWCAVA Auszugsauslauf A210	chromeline
Z.536.119.127	KWCAVA Auszugsauslauf A210	splen-brush-st.steel
Z.536.127.000	Funktionseinheit kompl ONO Bad	chromeline, mit Si-Einrichtung
Z.536.131.000	Kappe kompl.	chromeline, KWCONO lightpin
Z.536.159.000	KWCAVA Seifenspender	chromeline
Z.536.159.127	KWCAVA Seifenspender	decor steel
Z.536.167	Befestigungs-Set kompl M33	vernickelt zu Einl. Mischer
Z.536.187	Batteriehalter kompl. KWCIQUA	mit Steckverbindung, WV10,20
Z.536.190.000	Rosette kompl.	chromeline KWCONO Bad
Z.536.191.000	Griff kompl.	chromeline KWCONO Bad
Z.536.193.700	Federbogen kompl.	Stahl, KWCONO highflex
Z.536.195	Steuereinheit Kü,WT TLC-15	KWCONO Touchlight PRO
Z.536.196	Steuereinheit Wanne TLC-30	KWCONO Touchlight PRO
Z.536.200	Steuereinheit Dusche TLC-30	KWCONO Touchlight PRO
Z.536.223	RV-Anschluss	IG/AG 3/8
Z.536.224.000	Auszugsauslauf kpl. KWCLIVELLO	chromeline
Z.536.224.700	Auszugsauslauf kompl.	Rf.St.
Z.536.228	Übergangsnippel M12x1/M14x	
Z.536.231	Umsteller kompl.	Erweiterung
Z.536.234.000	Auslauf A175 kompl.	chromeline, KWCAVA Bad
Z.536.235.000	Auslauf A225 kpl. GMs1	chromeline
Z.536.237.000	Abdeckplatte kpl.	chromeline
Z.536.238.000	Standrosette D48 kpl.	chromeline
Z.536.239.000	Betätigungshebel-Set	chromeline
Z.536.240.000	Betätigungshebel Set hoch	chromeline, KWCAVA Bad
Z.536.247.000	Auszugschlauch kpl.D10.5 L1800	chromeline, M12x1/M12x1
Z.536.247.700	Auszugschlauch kpl.D10.5 L1800	rf. Stahl, M12x1/M12x1
Z.536.250.000	Auszugperlator kompl. D10.5	chromeline, KWCONO
Z.536.250.700	Auszugperlator kompl. D10.5	Rf. Stahl, KWCONO
Z.536.252.000	Auszugschlauch D10.5 L1400	chromeline, M12x1/G1/2"
Z.536.252.700	Auszugschlauch D10.5 L1400	Rf.St, M12x1/G1/2"
Z.536.254.000	Auszugperlator kompl. o.Licht	chromeline D10.5, L1800
Z.536.254.700	Auszugperlator kompl. o.Licht	Rf. Stahl D10.5, L1800
Z.536.259	Dichtungsset Küche schwenk	zu Kst-Mischergehäuse
Z.536.261	KWCINOX Führungsringsset AS	zu Kst-Mischergehäuse
Z.536.264.000	Abdeckplatte kompl.	chromeline, KWCAVA Bad
Z.536.266.000	Abdeckplatte kompl.	chromeline, KWCAVA Bad
Z.536.268.000	KWC Gleiter kompl.	chromeline
Z.536.271	Gewindestift M5x5	ISO 4029
Z.536.272.000	Auszugschlauch kompl. L1600	chromeline, m. Übergangsnippel
Z.536.272.700	Auszugschlauch kompl. L1600	rf.Stahl, mit Übergangsnippel
Z.536.274	Gleitring/O-Ring-Set AS	
Z.536.276	Gleitring/O-Ring-Set AA	
Z.536.277.000	Kappe kompl. KWCAVA UP	chromeline
Z.536.277.700	Kappe kpl. KWCLIVELLO NEU	rf. Stahl
Z.536.279	Auslauf-Befestigungsset	
Z.536.280	Funktionseinheit 3.5 Classic	mit Sicherungseinrichtung
Z.536.281	Funktionseinheit 3.5 Classic	ohne Umstellung
Z.536.282	Funktionseinheit 3.5 Classic	mit Umstellung
Z.536.283.000	Auslauf kompl.	chromeline, KWCAVA Bad
Z.536.285	Rückflussverhinderer OF15/DN15	
Z.536.288	Einsatz ZAMAK mit Gewindestift	KWCONO 1-Loch
Z.536.289	Einsatz ZAMAK m. Gewindestifte	KWCONO 2-Loch

KWC-Nr.	Bezeichnung 1	Bezeichnung 2
Z.536.291.000	Rosette ø50 kpl.	chromeline
Z.536.292.700	Rosette ø50 kpl.	rf.Stahl
Z.536.294	Auslaufadapter kompl.	SYSTEMA ohne Schlitz
Z.536.295	Auslaufadapter kompl.	SYSTEMA mit Schlitz
Z.536.297	Rückflussverhinderer-Set OF15	KWCTherm
Z.536.298.000	Slim Gehäuse kompl.	chromeline, KWCONO,AVA
Z.536.299.000	Kappe Freestand KWCONO	chromeline
Z.536.306.000	Hebel kompl. KWCAVA Bad	chromeline, zu EHM UP
Z.536.309.000	Rosetten FM-Set	chromeline, KWC ONO
Z.536.315	Rückflussverhinderer CV15-FR	gelb,rosa, 14l/min
Z.536.316.000	Auszugschlauch Metall L1400	chromeline M14x1/G1/2" Hülse
Z.536.319.000	KWCSIN Pulldown Brause	chromeline
Z.536.319.000	KWCSIN Pulldown Brause	chromeline
Z.536.321.000	Federbogen kompl. KWCSIN	chromeline
Z.536.332.000	KWCSIN Seifenspender	chromeline
Z.536.333	STELA Verlängerungssatz 20mm	für Steuerteil 3.5
Z.536.339	Thermostat Flühs	KWCTherm
Z.536.349.000	Ladestation	chromeline
Z.536.350.000	Bedienmodul wireless	chromeline
Z.536.351.000	Bedienmodul Set wireless	chromeline, inkl. Ladestation
Z.536.352	Verlängerungsschlauch Set 3/8	KWC touch light PRO
Z.536.353.000	Bedienmodul fest UP 2m	chromeline
Z.536.354.000	Bedienmodul fest 1-Loch 2m	chromeline
Z.536.359.000	KWCONO Mischereinheit	chromeline, zu Wafüko
Z.536.361.000	KWCONO Auslaufgehäuse	chromeline, zu Wafüko
Z.536.362.000	KWCONO Brausehalter	chromeline, zu Wafüko
Z.536.363	Umsteller 180° Set	
Z.536.364.000	Temperaturgriff kompl.	chromeline, KWCTherm AVA
Z.536.364.000	Temperaturgriff kompl.	chromeline, KWCTherm AVA
Z.536.365.000	Mengengriff kpl.	chromeline
Z.536.367	Umsteller 90° Set	
Z.536.368.000	KWC Rosette	chromeline, Wafüko
Z.536.369.000	KWC Umstellerkappe	chromeline, Wafüko
Z.536.382	Druckumstell-Automatik	KWCONO Freestand
Z.536.383.000	Kappe classic D55 kompl.	chromeline, KWC DOMO
Z.536.384.000	Auslauf kompl.	chromeline
Z.536.390.000	Umsteller zu Bad AP	chromeline
Z.536.398.000	Hebel kompl. KWCLIVELLO	chromeline
Z.536.405	Bypass für Druckprüfung	und Spülvorgang
Z.536.410	Verstellrahmen kompl.	zu Einbaukasten
Z.536.412	O-Ringset/Befestigung	KWCSIN
Z.536.446.033	Oberteil M20x1.25 m.Stargriff	chromeline/transparent
Z.536.451	Heberstange lang mit Mutter	rf. Stahl, zu AV Z.530.332
Z.536.458	Befestigungswinkel zu Stela UP	für UP Einheit 2-Loch Wand
Z.536.461.000	Heberstange mit Mutter	chromeline, zu AV K.14.90.07
Z.536.473.000	Abdeckrosette kpl. KWCAVA	chromeline
Z.536.480	Funktionseinheit Tempra	ohne Mengenreglung
Z.536.481	Regelteil warm/kalt vertauscht	Hansatempra
Z.536.482.000	Bedienmodul fest 1-Loch 6m	chromeline
Z.536.483.000	Bedienmodul fest UP 6m	chromeline
Z.536.486.000	Betätigungshebel-Set	chromeline
Z.536.488.000	Schwenkauslauf kompl.	chromeline, KWCAVA WT SL
Z.536.519.000	Temperaturgriff kompl.	chromeline, KWCTherm WAMAS
Z.536.520.000	Mengengriff kompl.	chromeline, KWCTherm WAMAS
Z.536.521.000	Temperaturgriff kompl.	chromeline, KWCTherm DOMO
Z.536.521.000	Temperaturgriff kompl.	chromeline, KWCTherm DOMO
Z.536.522.000	Mengengriff kompl.	chromeline, KWCTherm DOMO
Z.536.522.000	Mengengriff kompl.	chromeline, KWCTherm DOMO
Z.536.523.000	Temperaturgriff kompl.	chromeline, KWCTherm ONO
Z.536.524.000	Mengengriff kpl.	chromeline, KWCTherm ONO
Z.536.525.145	Dichtschraube Gastro	graphitgrau
Z.536.526	Stößel Gastro	
Z.536.527	Schutzring Gastro	
Z.536.530.145	Geschirrbrause KWCGASTRO	graphitgrau
Z.536.533	Mischkartusche Ausf.Elektronik	zu KWCIQUA
Z.536.535	Start-Stop Einheit Dusche	P10,20,30 KWCIQUA
Z.536.539.000	Umstellerknopf kompl.	chromeline, Freestand
Z.536.544.000	Umstellbrause KWCSAROS	chromeline
Z.536.546.000	Duschengleitstang.-Halter oben	chromeline, KWC Duschesystem
Z.536.547.000	Kappe KWCAVA kompl. gross	chromeline
Z.536.548.000	Kappe KWCAVA kompl. klein	chromeline
Z.536.549.000	Duschengleitstang.-Halter oben	chromeline, KWC Duschesystem
Z.536.551.000	Duschegleitst.-Halter Drehumst	chromeline, KWC Duschesystem
Z.536.552.000	Duschegleitst.-Halter Umstell.	chromeline, KWC Duschesystem
Z.536.556	Umsteller 180° mit Bund	zu Duschesystem
Z.536.557.000	Brausehalter kompl. D20.8	chromeline
Z.536.558.000	Kappe classic D50 kompl.	chromeline, KWC DOMO
Z.536.561.000	Ablaufhebel kompl. KWCDOMO	chromeline
Z.536.563.000	Gleitstange inkl. Cu-Innenrohr	chromeline, L1100
Z.536.564.000	Gleitstange inkl. Cu-Innenrohr	chromeline, L612
Z.536.565	Umstellbrause-Sieb KWCSAROS	
Z.536.566.000	Hebel kompl. inkl. Schraube	chromeline, KWCSAROS
Z.536.568.000	Kappe kompl. KWCSAROS	chromeline
Z.536.568.127	Kappe kompl. KWCSAROS	splen-brush-st.steel

KWC-Nr.	Bezeichnung 1	Bezeichnung 2
Z.536.578.000	Patronenset KWCEVE	chromeline
Z.536.578.150	Patronenset KWCEVE	glacier white
Z.536.578.151	Patronenset KWCEVE	schwarzverchromt
Z.536.578.700	Patronenset KWCEVE	rf.Stahl
Z.536.583.000	Neoperl Cascade M24x1 PCA	chromeline, 2.2gpm, Aussengew.
Z.536.586.000	KWCZOE Seifenspender	chromeline
Z.536.586.127	KWCZOE Seifenspender	splen-brush-st.steel
Z.536.586.150	KWCZOE Seifenspender	glacier white
Z.536.586.176	KWCZOE Seifenspender	matt black
Z.536.593.000	Caché Adapter KWCAVA Küche	chromeline, M18.5x1 kompl.
Z.536.594.000	Hebelset kompl. KWCAVA Küche	chromeline, seitenbedient
Z.536.594.127	Hebelset kompl. KWCAVA Küche	splen.brush.st.steel, seitenb.
Z.536.596.000	Hebelset kompl. KWCAVA Bad	chromeline
Z.536.597.000	Hebelset kpl.	chromeline
Z.536.598.000	Hebelset kompl. KWCAVA Wascht.	chromeline, Mitte Kaltstellung
Z.536.600.000	Hebelset kpl. WT seitenbedient	chromeline
Z.536.602.000	Hebelset kompl. KWCAVA Küche	chromeline
Z.536.602.127	Hebelset kompl. KWCAVA	splen-brush.st.-steel Küche
Z.536.603.000	FM-Set Hebelmischer KWCDOMO	chromeline
Z.536.626.000	Umstellbrause m.Licht KWCZOE	chromeline, mit Schlauch D10.5
Z.536.626.127	Umstellbrause m. Licht KWCZOE	splen-brush-st.steel
Z.536.626.127	Umstellbrause m.Licht KWCZOE	splen-brush-st.steel
Z.536.627.000	Umstellbrause o. Licht KWCZOE	chromeline, mit Schlauch D10.5
Z.536.627.127	Umstellbrause o. Licht KWCZOE	splen-brush-st.steel,
Z.536.630	Gleitring-Set KWC ZOE	
Z.536.631.000	Hebelset KWCZOE	chromeline
Z.536.631.106	Hebelset KWCZOE	schwarz
Z.536.631.127	Hebelset KWCZOE	splend-brush-st.steel
Z.536.631.150	Hebelset KWCZOE	glacier white
Z.536.631.176	Hebelset KWCZOE	matt black
Z.536.636	Rückflussverhinderer CV14 FR	rot/hellgrau 12l/min
Z.536.644	Cascade CC-STD-8.0L M24x1 PCA	Farbcode white
Z.536.645.000	Küchenbrause A230	chromeline
Z.536.647.000	Küchenbrause A230 ND	chromeline
Z.536.653.000	Caché Adapter KWCAVA WT/Wand	chromeline, M18.5x1 kompl.
Z.536.654.000	KWC SIN Brausehalter kompl.	chromeline
Z.536.656.000	Cascade Adapter KWCBLISS Küche	chromeline, M18x1 kompl.
Z.536.657.000	Kappe KWCONO Wand 2-Loch fest	chromeline
Z.536.671	Dichtkappe kompl.	VITA/VITA pro
Z.536.673	Funktionseinheit HL	o.Umst. VITA pro
Z.536.676.000	Hebelset KWCDOMO	chromeline, Küche, WT
Z.536.677.000	AV-Hebelset KWCDOMO	chromeline, Waschtisch fest
Z.536.678.000	Hebel/Patronenset KWCDOMO D55	chromeline
Z.536.681.000	Ablaufhebel-Set KWCDOMO	chromeline, Waschtisch schwenk
Z.536.682.000	Hebelset KWCDOMO	chromeline, Bidet, Dusche, Bad
Z.536.684.000	Hebelset KWCDOMO	chromeline, Wand
Z.536.686.000	Auslaufset KWCDOMO A175 Wand	chromeline
Z.536.687.000	Auslaufset KWCDOMO A225 Wand	chromeline
Z.536.688.000	Hebelset KWCDOMO	chromeline, Waschtisch coolfix
Z.536.703	Heberstange m. Flügelmutter	rf. Stahl
Z.536.704.000	Hebelset KWCDOMO SL	chromeline
Z.536.711	Korbfilter-Set 3/8" (2-er Set)	KWC LIDAR / ONO Highflex
Z.536.712.000	Temperaturgriff kompl.	chromeline, KWCTherm VITA
Z.536.713.000	Mengenriff kompl.	chromeline, KWCTherm VITA
Z.536.714.000	Neoperl Cascade M24x1 PCA	chromeline, 1.5gpm, Aussengew.
Z.536.724.000	Hebel kompl. KWCADRENA	chromeline
Z.536.725.000	Kappe kpl.	chromeline
Z.536.726	ND-Anschlusschlauch kompl.	M10x1-Nippel D10-3/8" Verschr.
Z.536.727	Flexschlauch IG3/8" x AG3/8"	DN8 L200 CRG
Z.536.728	Flexschlauch IG3/8" x AG3/8"	DN8 L120 CRG
Z.536.731.000	Hebelset KWCVITA pro	chromeline, WT, Dusche, Bad
Z.536.732.000	Hebelset KWCVITA pro	chromeline, Küche
Z.536.733.000	Hebelset KWCVITA	chromeline, WT, Dusche, Bad
Z.536.734.000	Hebelset KWCVITA pro	chromeline, Wand
Z.536.735.000	Hebelset KWCVITA	chromeline, Wand
Z.536.736.000	Auslauf kompl. KWCVITA	chromeline, Wand A300
Z.536.737.000	Hebelset KWCVITA pro	chromeline, Waschtisch coolfix
Z.536.738.000	Hebelset KWCVITA	chromeline, Waschtisch coolfix
Z.536.739.000	Auslauf kompl. KWCVITA	chromeline, Wand A225
Z.536.740.000	Auslauf kompl. KWCVITA	chromeline, Wand A175
Z.536.741.000	Neoperl M24x1 PCA Laminar	chromeline, 1.5gpm, Aussengew.
Z.536.742.000	Ablaufhebel-Set KWCDOMO	chromeline, Auszugauslauf
Z.536.743	Clean & Care Silikon-Set	für Auszugschläuche
Z.536.744.000	Neoperl M24x1 PCA Laminar	chromeline, 2.2gpm, Aussengew.
Z.536.746.000	Rosette rund z.Duschgleitstange	chromeline
Z.536.747.000	Rosette eckig z. Duschgleitst.	chromeline
Z.536.748.000	Hebelset KWCVITApro	chromeline, lang, WT, Du, Bad
Z.536.749.000	Hebelset KWCVITApro	chromeline, lang, Küche
Z.536.750.000	Hebelset KWCVITApro	chromeline, lang, Wand
Z.536.756	KWCDOMO Dichtungs-Set	zu Mischergehäusen ab 2004
Z.536.761	UP-Netzgerät IQUA	230V/6V für Einzelinstallation
Z.536.764	Verteiler UP IQUA	für Mehrfachinstallation
Z.536.765	Verteilerset UP L1200 IQUA	für Mehrfachinst., 1200mm
Z.536.766	Verteilerset UP L3200 IQUA	für Mehrfachinstallation

KWC-Nr.	Bezeichnung 1	Bezeichnung 2
Z.536.770	Doppelsteckdose IQUA	
Z.536.773.000	Armaturenverlängerung IQUA	chromeline, 177mm
Z.536.774.000	Armaturenverlängerung IQUA	chromeline, 56mm
Z.536.783	Durchflussbegrenzer m.Dichtung	KWCIQUA
Z.536.784	Druckschlauch 350mm	Steckanschluss, KWCIQUA
Z.536.789.000	Drehschieber kpl. A30 KWCIQUA	chromeline
Z.536.790.000	Neoperl Strahlregler	chromeline
Z.536.791.000	Deckel Solar kpl. KWCIQUA	chromeline
Z.536.792.000	Deckel kompl. KWCIQUA	chromeline
Z.536.793.000	Drehschieber kpl. KWCIQUA	chromeline
Z.536.800	Elektronik kpl.mit iqua-Klick	Solar, KWCIQUA
Z.536.801	Elektronik kpl.o. iqua-Klick	Solar, KWCIQUA
Z.536.802.000	Drehschieber kpl. KWCIQUA	chromeline, L10c
Z.536.803.000	Deckel kpl. L10c KWCIQUA	chromeline
Z.536.804	Anschlusskabel L10c KWCIQUA	
Z.536.805	Thermostatkartusche KWCIQUA	DVXX
Z.536.806.000	Verstellgriff DVXX KWCIQUA	chromeline, mit Knopf
Z.536.807	Elektronik kpl. G10,20 KWCIQUA	
Z.536.808.000	Drehschieber kpl. KWCIQUA	chromeline, G10,20
Z.536.809	Sensorfenster kpl. KWCIQUA	G10,20
Z.536.810	Batteriebox kpl. KWCIQUA	
Z.536.812	Kabelverlängerung 120cmKWCIQUA	P10,20,30
Z.536.813	Mutter kpl. KWCIQUA	P10,20,30
Z.536.814	Nahsensor KWCIQUA	P15,25,35
Z.536.815	Schlaucheinheit kpl. KWCIQUA	SD80
Z.536.817.000	Verstellhebel kpl. KWCIQUA	chromeline, WV10,20
Z.536.818	Elektronik kpl. o.iqua-Klick	KWCIQUA
Z.536.819	Drehschieber kpl. KWCIQUA	WV10,20
Z.536.823	Kartusche mit Ventil KWCIQUA	2in1
Z.536.824	Kartusche 2in1 KWCIQUA	
Z.536.828	Montageset kpl.	UP-Einheit 2-Loch Wand
Z.536.830.000	Umbauset kpl. MIXATIME	ohne Platte, für alle Variante
Z.536.835.000	Elektronik kpl. W35 KWCIQUA	chromeline
Z.536.836	Thermostatkartusche KWCIQUA	W35, D35
Z.536.837.000	Verstellgriff W35, D35 KWCIQUA	chromeline, mit Knopf
Z.536.838	Batteriehalter kompl. KWCIQUA	mit Rundstecker W35,D35
Z.536.839.000	Funktionsdeckel KWCIQUA	chromeline, GS/GM/GH 10/20
Z.536.840.000	Funktionsdeckel Solar KWCIQUA	chromeline, GS/GM/GH 10/20
Z.536.841.000	Funktionsdeckel Expert KWCIQUA	chromeline, GS/GM/GH
Z.536.842	Batteriebox kpl. GS KWCIQUA	inkl. Batterien, extern
Z.536.843	Ventileinheit GS KWCIQUA	6l/min.
Z.536.844	Ventileinheit GM KWCIQUA	6l/min.
Z.536.845	Ventileinheit GH KWCIQUA	6l/min.
Z.536.846	Batteriebox kpl. KWCIQUA	inkl. Batterien GM/GH
Z.536.847.000	Verstellhebel kpl. KWCIQUA	chromeline, GS/GM/GH
Z.536.848	Kabel Zwischenstück 60cm	KWCIQUA, GS/GM/GH
Z.536.849.000	Kartusche m. Deckel SL KWCIQUA	chromeline
Z.536.860.000	KWCGASTRO Wand	chromeline, AD153
Z.536.867.000	Bedieneinheit KWCONO kompl.	chromeline
Z.536.869.106	JETCLEAN Brausensieb Küche	schwarz/grün, Bajonett
Z.536.871.106	JETCLEAN Brausensieb Küche ND	schwarz/grün, Bajonett
Z.536.886.000	Auslaufset KWCDOMO A125 Wand	chromeline
Z.536.887.000	Auslaufset KWCDOMO A300 Wand	chromeline
Z.536.890	Flexschlauch M8x1-3/8" DZR	DN6 L500 flex-PEX
Z.536.892	Umsteller nicht arretierbar	
Z.536.897.000	Ablaufhebel-Set KWCADRENA	chromeline
Z.536.898.000	Auslaufset KWCADRENA A235	chromeline
Z.536.899.000	Hebelset KWCADRENA	chromeline, Befestigung vorne
Z.536.900.000	Kappe kpl. KWCADRENA	chromeline, mit Tropfkante
Z.536.901.000	Hebelset KWCADRENA	chromeline, Wand
Z.536.902.000	Abdeckplatte kpl. WT 2-Loch	chromeline
Z.536.903.000	Hebelset KWCADRENA Wascht.	chromeline, Mitte Kaltstellung
Z.536.905.000	Mengengriff kompl.	chromeline
Z.536.913	Umstellbrause-Sieb KWCZOE	transparent, mit Licht
Z.536.914	Umstellbrause-Sieb KWCZOE	grau, ohne Licht
Z.536.936	Umsteller KWCONO Highflex	
Z.536.946.000	Schwenkauslauf A450 KWCGASTRO	chromeline, (Drip-Stop)
Z.536.947.000	Schwenkauslauf A300 KWCGASTRO	chromeline, (Drip-Stop)
Z.536.963.000	Hülenset	chromeline
Z.536.966.000	Hebelset KWC ZOE Bad	chromline
Z.536.968	Auslauf-Befestigungsset	KWC ZOE Bad
Z.536.969.000	Betätigungshebel Set	chromline
Z.536.971	Gleitring/O-Ring/Schraube-Set	KWC ZOE Bad
Z.536.972.000	Betätigungshebel Set 3-Loch	chromline, KWC ZOE Bad
Z.536.975.000	Hebelset KWCZOE 2-Loch Wand	chromeline
Z.536.977.000	Hebelset rechts KWCZOE 3-Loch	chromline
Z.536.979.000	Hebelset links KWCZOE 3-Loch	chromline
Z.536.981	Oberteil Keramik 90° 1/2rechts	inkl. Kst. Einsatz
Z.536.982	Oberteil Keramik 90° 1/2 links	inkl. Kst. Einsatz
Z.536.983.000	Auslauf A225 kompl KWCZOE	chromeline
Z.536.985.000	Auslauf A175 kompl KWCZOE	chromeline
Z.536.987.000	Hebelset KWCZOE UP	chromeline
Z.536.989.000	Mengengriff kompl.	chromeline, KWCZOE Bad
Z.536.991.000	Temperaturgriff kompl.	chromeline, KWCZOE Bad

KWC-Nr.	Bezeichnung 1	Bezeichnung 2
Z.537.000.000	Funktionseinheit KWCIQUA-LINO	chromeline,f.Wasseranschl.oben
Z.537.002.000	Funktionseinheit KWCIQUA-LINO	chromeline,f.Wasseranschl. unt
Z.537.081.000	Abdeckplatte KWCZOE	chromeline
Z.537.100.000	Neoperl Cascade M24x1 SLC PCA	chromeline,7.0 l/min,Aussengew
Z.537.101.000	Neoperl Cascade M24x1 SLC PCA	chromeline,1.5 gpm,Aussengew.
Z.537.102.000	Neoperl Cascade M24x1 SLC	chromeline, "D", Aussengewinde
Z.537.103.000	Neoperl Cascade M24x1 SLC	chromeline, "A", Aussengewinde
Z.537.109.000	Ablaufhebel-Set	chromeline
Z.537.117.000	Perlator SSR m M24x1 1.5gpmPCA	chromeline, grün, STD
Z.537.120.000	Hebelset INTRO	chromeline
Z.537.122.000	Neoperl Cascade M20x1 PCA	chromeline, 2.2gpm.Aussengew.
Z.537.123.000	Neoperl Cascade M20x1 PCA	chromeline, 1.5gpm Aussengew.
Z.537.123.127	Neoperl Cascade M20x1 PCA	splen-brush-st.-steel 1.5gpm
Z.537.124.000	Neoperl Cascade M20x1 PCA	chromeline, 5.0l/min Aussengew
Z.537.125.000	Neoperl Cascade M20x1	chromeline, "A" Aussengew.
Z.537.125.127	Neoperl Cascade M20x1	splen-brush-st.-steel, "A"
Z.537.133.000	Neoperl Cascade M20x1 SSR PCA	chromeline, 2.2gpm Aussengew.
Z.537.134.000	Neoperl Cascade M20x1 SSR PCA	chromeline, 1.5gpm Aussengew.
Z.537.158	Ventilkörper kompl.	
Z.537.159.000	Abdeckplatte kpl.	chromeline
Z.537.182.000	Rosetten Set Bad	chromeline
Z.537.188.000	Bedienkappe kpl KWCZOE tIP	chromeline
Z.537.188.127	Bedienkappe kpl KWCZOE tIP	splen-brush-st.steel
Z.537.188.176	Bedienkappe kpl KWCZOE tIP	matt black
Z.537.190.000	Verstellgriff DVXX KWCIQUA	chromeline, ohne Knopf
Z.537.191.000	Verstellgriff W35, D35 KWCIQUA	chromeline, ohne Knopf
Z.537.192	Patronenadapter Vario UP	zu KWC Hochleistungspatrone
Z.537.193	Zwischenstück zu Patronenadapt	und Hochleistungspatrone
Z.537.194.000	Federbogen kompl.	chromeline, Frames by Franke
Z.537.194.700	Federbogen kompl.	rf.Stahl, Frames by Franke
Z.537.196	Befestigungs-Set M33x1.5	m. Feststellschrauben
Z.537.197	Befestigungs-Set M33x1.5	m. Feststellschrauben
Z.537.198	Befestigungs-Set M33x1.5	m. Feststellschrauben
Z.537.199	Befestigungs-Set M33x1.5	m. Feststellschrauben
Z.537.200	Befestigungs-Set M33x1.5	m. Feststellschrauben
Z.537.201	Thermostatkartusche Set	
Z.537.245	Befestigungs-Set M28x1.5	mit Feststellschrauben
Z.537.265.000	Mengengriff kompl.	chromeline, KWCTherm AVA
Z.537.266.000	Rosette mit Dichtungs-Set	chromeline, ONO
Z.537.270	Gegenhalter-Set	Wand 2-Loch
Z.537.318	Steuereinheit Kü,WT TLC15	für Lichtbrause
Z.537.322	Oberteil m. Keramikscheibe	BWF linksschliessend 90°
Z.537.323	Oberteil m. Keramikscheibe	BWF rechtsschliessend 90°
Z.537.353	Umbau-Set KWC Therm	fixe Temp.-begrenzung bei 38°C
Z.537.361.000	Zugstange kpl. AVA-S	chromeline
Z.537.365.000	Hebelset kpl. AVA-S	chromeline
Z.537.366.000	Hebelset kpl. AVA-S coolfix	chromeline
Z.537.371.000	Mutter mit Schraube GASTRO	chromeline, Auslauf mit Stopfb
Z.537.372	Verlängerungs-Set	zu Absperrv. und Umsteller
Z.537.373.000	Abdeckkappe-Set IQUA-LINO Thm	chromeline
Z.537.375	Druckschlauch L=500mm	zu Showermaster
Z.537.376	Druckschlauch L=1000mm	zu Showermaster
Z.537.379.000	Auszugauslauf KWCLUNA-E	chromeline
Z.537.381	Auszugschlauch Kst L1600	M12x1 / M15x1 kompl.
Z.537.382	Auszugschlauch Kst L1400	M14x1 mit Glockenmutter
Z.537.420	Siebeinsatz-Set D24	KWCTherm
Z.537.426	Elektronik A50 ohne iqua-klick	Batteriebetrieb, KWCIQUA
Z.537.427	Elektronik A50 ohne iqua-klick	Netzbetrieb, KWCIQUA
Z.537.430	Rückflussverhinderer CV15-FR	olive, 2.0 l/min
Z.537.431.000	Cascade m M24x1 0.5gpm PCA	chromeline, lime green, Ausgew
Z.537.432	Siebeinsatz-Set D18.5	
Z.537.453.127	Kappe KWCAVA kompl. gross	splen-brush-st.steel
Z.537.483	Segment Set Schwenkbegr. 150°	
Z.537.484.000	Abdeckplatte kpl.Bedien. oben	chromeline, mit Taster
Z.537.486.000	Abdeckplatte kpl.Bedien. unten	chromeline, mit Taster
Z.537.487.000	Abdeckplatte kpl.Bedien. oben	chromeline, ohne Taster
Z.537.488.000	Abdeckplatte kpl.Bedien. unten	chromeline, ohne Taster
Z.537.489.000	Abdeckplatte kpl.Bedien. oben	chromeline, o.Taster, m. Umst.
Z.537.490.000	Abdeckplatte kpl.Bedien. oben	chromeline, m.Taster, m. Umst.
Z.537.491	O-Ring Set KWCIQUA WV	
Z.537.502	Oberteil Keramik 90° 1/2rechts	mit Gleitlager
Z.537.503	Oberteil Keramik 90° 1/2 links	mit Gleitlager
Z.537.530.000	Wandanschluss 1/2"x1/2" absp.	chromeline, mit Rosette
Z.537.531.000	Wandanschluss 1/2"x3/4" absp.	chromeline, mit Rosette
Z.537.532.000	Wandanschluss 3/8"x1/2" n.absp	chromeline, exz.17mm, m.Abdeck
Z.537.533.000	Wandanschluss 1/2"x1/2" n.absp	chromeline, exc.17mm, m.Abdeck
Z.537.534.000	Wandanschluss 1/2"x3/4" n.absp	chromeline, exz.17mm, m.Abdeck
Z.537.535	Brausesieb kpl. KWCSIN	
Z.537.550.000	Hebel kompl. KWCLUNA E	chromeline
Z.537.550.176	Hebel kompl. KWCLUNA E	matt black
Z.537.558	Universaleinbauk. für Brause	mit Aufrollautomatik
Z.537.563	Universal Einbaukörper	3-Loch für Einzelmontage
Z.537.564	Universal Einbaukörper	3-Loch für Standmontage
Z.537.565.000	Schwenkbegrenzer zu GASTRO	chromeline

KWC-Nr.	Bezeichnung 1	Bezeichnung 2
Z.537.570.000	KWCDOMO Modul	Ersatzteil-Lösung
Z.537.571.000	KWC Therm-Modul	Ersatzteil-Lösung
Z.537.573.000	AQUAMIX Umb.set m.Platte oben	Ersatzteil-Lösung KWC MODUL
Z.537.574.000	AQUAMIX Umb.set m.Platte unten	Ersatzteil-Lösung KWC MODUL
Z.537.575.000	AQUAMIX Umb.set o.Platte oben	Ersatzteil-Lösung
Z.537.576.000	AQUAMIX Umb.set o.Platte unten	Ersatzteil-Lösung
Z.537.579	Auszugschlauch Kst L1400	M14x1 mit Glockenmutter
Z.537.580.000	Hebel kpl. KWCSLA	chromeline
Z.537.582	KWC Steuerpatrone M 35 H	einzelverpackt mit MSA
Z.537.584	KWC Steuerpatrone M 35 S	einzelverpackt mit MSA
Z.537.589.000	Hebelset kpl. KWCSUNO	chromeline
Z.537.589.127	Hebelset kpl. KWCSUNO	splen-brush-st.steel
Z.537.591.000	Hebelset kpl. KWCSUNO seitenb.	chromeline
Z.537.591.127	Hebelset kpl. KWCSUNO seitenb.	splen-brush-st.steel
Z.537.593	Ausrichtset ±3,5°	BlueBox
Z.537.594	Rosettenverlängerung 15mm eckig	BlueBox
Z.537.595	Verlängerungsset 15 mm	BlueBox
Z.537.600	Rosettenverlängerung 15mm rund	BlueBox
Z.537.602	KWC Steuerpatrone M 35 S-HF	
Z.537.633	Elektronik für Piezo-Taster	mit 8,5 mm Stecker
Z.537.634	Piezo-Taster m. 8,5 mm Stecker	ab 08/2016
Z.537.635	Piezo-Taster Umrüst-Set	inkl. Elektronik
Z.537.670.000	KWCADRENA Mischer FM-Set	chromeline, Wafüko
Z.537.671.000	KWCADRENA Umstellerein. FM-Set	chromeline, Wafüko
Z.537.710	KWC Steuerpatrone M 35 OP	einzelverpackt mit MSA
Z.537.711.000	Abdeckplatte kpl. rund o. Umst	chromeline, Bluebox
Z.537.711.176	Abdeckplatte kpl. rund o. Umst	matt black, Bluebox
Z.537.711.177	Abdeckplatte kpl. rund o. Umst	brushed steel, Bluebox
Z.537.712.000	Abdeckplatte kpl. rund m. Umst	chromeline, Bluebox
Z.537.712.176	Abdeckplatte kpl. rund m. Umst	matt black, Bluebox
Z.537.712.177	Abdeckplatte kpl. rund m. Umst	brushed steel, Bluebox
Z.537.713	Funktionseinheit M 35, 1Abgang	BlueBox
Z.537.713	Funktionseinheit M 35 H, 1Abg.	Bluebox
Z.537.714	Funktionseinheit M 35 H, 2Abg.	Bluebox
Z.537.715	Funktionseinheit M 35, 2Abgang	BlueBox, m.Sicherungseinricht.
Z.537.715	Funktionseinheit M 35 H, 2Abga	BlueBox, m.Sicherungseinricht.
Z.537.716	Funktionseinheit L 39, 1Abgang	BlueBox
Z.537.717	Funktionseinheit L 39, 2Abgang	BlueBox
Z.537.718	Funktionseinheit L 39, 2Abgang	BlueBox, m.Sicherungseinricht.
Z.537.719	Funktionseinheit Si-L39, 1Abg.	BlueBox
Z.537.720	Funktionseinheit Si-L39, 2Abg.	BlueBox
Z.537.721	Funktionseinheit Si-L39, 2Abg.	BlueBox, m.Sicherungseinricht.
Z.537.722	Funktionseinheit Therm, 1 Abg.	BlueBox
Z.537.723	Funktionseinheit Therm, 2 Abg.	BlueBox
Z.537.724	Funktionseinheit Therm, 2 Abg.	BlueBox, m.Sicherungseinricht.
Z.537.725.000	Funktionseinheit ONO, 1 Abgang	chromeline, BlueBox
Z.537.726.000	Funktionseinheit ONO, 2 Abgang	chromeline, BlueBox
Z.537.727.000	Funktionseinheit ONO, 2 Abgang	chromeline, BlueBox
Z.537.730	Keramik-Umsteller kompl.	BlueBox
Z.537.731	Rosentträger mit Dichtung	zentral ø46, Bluebox
Z.537.732	Rosentträger mit Dichtung	zentral ø49, Bluebox
Z.537.733	Rosentträger mit Dichtung	ø46, Bluebox
Z.537.734	Rosentträger mit Dichtung	ø49, Bluebox
Z.537.735	Rosentträger mit Dichtung	ø55, Bluebox
Z.537.736	Schraubenset	BlueBox
Z.537.742	Abdrückstopfen	BlueBox
Z.537.749.000	UP-Themperaturwählgriff kpl.	chromeline, BlueBox
Z.537.749.176	UP-Themperaturwählgriff kpl.	matt black, BlueBox
Z.537.749.177	UP-Themperaturwählgriff kpl.	brushed steel, BlueBox
Z.537.756	Thermkartusche Bluebox	
Z.537.757.000	Hebel kpl. UP style	chromeline, BlueBox
Z.537.758.000	Kappe kpl. KWC ONO	chromeline, BlueBox
Z.537.759.000	Abdeckplatte kpl. eckig ONO	chromeline, ohne Umsteller
Z.537.759.177	Abdeckplatte kpl. eckig o.Umst	brushed steel, Bluebox
Z.537.760.000	Abdeckplatte kpl. eckig ONO	chromeline, mit Umsteller
Z.537.760.177	Abdeckplatte kpl. eckig m.Umst	brushed steel, Bluebox
Z.537.761.000	Abdeckplatte kpl. rund	chromeline, ohne Umsteller
Z.537.762.000	Abdeckplatte kpl. rund	chromeline, mit Umsteller
Z.537.763.000	Abdeckplatte kpl. rund Therm	chromeline, 1 Verbraucher
Z.537.763.176	Abdeckplatte kpl. rund Therm	matt black, 1 Verbraucher
Z.537.763.177	Abdeckplatte kpl. rund Therm	brushed steel, 1 Verbraucher
Z.537.764.000	Abdeckplatte kpl. rund Therm	chromeline, 2 Verbraucher
Z.537.764.176	Abdeckplatte kpl. rund Therm	matt black, 2 Verbraucher
Z.537.764.177	Abdeckplatte kpl. rund Therm	brushed steel, 2 Verbraucher
Z.537.765.000	Abdeckplatte kpl. eckig Therm	chromeline, 1 Verbraucher
Z.537.765.177	Abdeckplatte kpl. eckig THM	brushed steel, 1 Verbraucher
Z.537.766.000	Abdeckplatte kpl. eckig Therm	chromeline, 2 Verbraucher
Z.537.766.177	Abdeckplatte kpl. eckig THM	brushed steel, 2 Verbraucher
Z.537.783.700	Auszugauslauf kompl. LUNA E	Rf.Stahl
Z.537.784.000	Abdeckplatte kpl. eckig	chromeline, ohne Umsteller
Z.537.788.000	Abdeckplatte kpl. eckig EHM	chromeline, mit Umsteller
Z.537.892.700	Hebel kompl. LUNA E	Rf. Stahl
Z.537.953	Umkehradapter 15 mm	Bluebox
Z.537.995	Montageset kpl.	Bluebox

KWC-Nr.	Bezeichnung 1	Bezeichnung 2
Z.537.996	Flexschlauchset 3/8"	
Z.538.000.000	Wandanschluss 3/4"x3/4" L40	Chromeline exz. 7.5mm absperrib
Z.538.008.000	Vormontagesockel GASTRO	chromeline
Z.538.009.000	Neoperl PL-HC-LAM-M24x1	chromeline, Aussengewinde
Z.538.011.000	Neoperl Casc. shorty M24x1 PCA	chromeline, 1.5gpm, Aussengew.
Z.538.012.000	Neoperl Casc. shorty M24x1 PCA	chromeline, 1.2gpm, Aussengew.
Z.538.022.700	Hebel kompl. KWCLIVELLO NEU	rf. Stahl
Z.538.024.700	Hebel-Kappe-Patrone KWCLIVELLO	rf. Stahl
Z.538.027	Gleit-/ Dichtring-Set Auslauf	
Z.538.028	Gleit-/Dichtring-Set Brause	
Z.538.038.700	KWCERA Seifenspender	Stahl
Z.538.039	Rückzugsgewicht 400g	
Z.538.040	Befestigungs-Set M33x1.5	m. Festellschrauben
Z.538.044	Gleitringset Auslauf ERA	
Z.538.046.700	Mundstück kompl. ERA	Stahl, EU
Z.538.049.700	Brause Pull-Down ERA	Stahl
Z.538.050	Auszugschlauch kompl. ERA	
Z.538.051	Perlator zu Brause ERA	
Z.538.053	Flasche zu Seifenspender	KWC ERA
Z.538.054.700	Hebel kompl. ERA	Stahl
Z.538.055.700	Kappe kompl. ERA	Stahl
Z.538.101.000	KWC Wechselbrause A225	Chromeline
Z.538.101.136	KWC Wechselbrause A225	schw/matt
Z.538.106	Haltering kompl.	
Z.538.109.000	Hebel kompl. ELLA	chromeline
Z.538.110.000	Hebel coolfix kompl. ELLA	chromeline
Z.538.111.000	Kugelgelenkcache M24x1 TJ ø24	chromeline
Z.538.112.000	Wandanschluss 1/2"x3/4" AG nab	chromeline, ex.10mm, Rosette
Z.538.113.000	Umsteller komplett	chromeline
Z.538.114.000	Hebel UP kompl. ELLA	chromeline
Z.538.115.000	Kappe UP kompl.	chromeline
Z.538.115.146	Kappe UP kompl. KWC BEVO	basaltgrau
Z.538.115.177	Kappe UP kpl.	brushed steel
Z.538.116.000	Auslauf A175 kpl. ELLA	chromeline
Z.538.117.000	Auslauf A225 kpl. ELLA	chromeline
Z.538.118.000	Abdeckplatte kpl. ELLA	chromeline
Z.538.118.176	Abdeckplatte kpl.	matt black
Z.538.118.177	Abdeckplatte kpl.	brushed steel
Z.538.119	Patronenmutter Dusche/Bad AP	
Z.538.122	Funktionseinheit M 35 H, 1Abg.	Bluebox
Z.538.123	Funktionseinheit M 35 H, 2Abg.	Bluebox
Z.538.124	Funktionseinheit M 35 H, 2Abga	BlueBox, m.Sicherungseinricht.
Z.538.132.000	Hebelset kurz KWCVITA pro	chromeline, WT
Z.538.133.000	Hebelset lang KWCVITA pro	chromeline, WT
Z.538.135.000	Kappe kompl. KWCLIVELLO	chromeline
Z.538.139.000	Hebel kompl. ACTIVO	chromeline
Z.538.140.000	Rosette kompl. ACTIVO	chromeline
Z.538.142.000	Kugelgelenk Perlator	chromeline
Z.538.143	Befestigungsset 1-Schraube	
Z.538.144	Befestigungsset 2-Schrauben	
Z.538.146	Drosseleinsatz Bad	
Z.538.147.000	Hebel kpl. UP ACTIVO	chromeline
Z.538.170	Dichtung mit Sieb zu Bluebox	
Z.538.171	Perlator Einsatz V	dunkelblau, TJ,laminar
Z.538.174.000	KWCVAROX PRO Dusche THM design	chromeline
Z.538.175.000	KWCVAROX PRO Bad THM design	chromeline
Z.538.176.000	KWCVAROX PRO Dusche THM style	chromeline
Z.538.177.000	KWCVAROX PRO Bad THM style	chromeline
Z.538.182	Siko-Umrüst-Set VAROX PRO	
Z.538.194.000	KWCVAROX PRO AVA Dusche EHM	chromeline
Z.538.195.000	KWCVAROX PRO AVA Bad 3.5 EHM	chromeline
Z.538.196.000	KWCVAROX PRO Dusche 3.5 style	chromeline
Z.538.197.000	KWCVAROX PRO Bad 3.5 style	chromeline
Z.538.242	Cascade Einsatz SLC 7lt PCA	hellgrün, STD
Z.538.246.000	Hebel UP kompl. MONTA	chromeline
Z.538.248	Ventilkörper WV20 komplett	
Z.538.249	Ventilkörper WV10 komplett	
Z.538.250.000	Hebel kompl. MONTA	chromeline
Z.538.251.000	Hebel coolfix kompl. MONTA	chromeline
Z.538.252.000	Rosette kompl. MONTA	chromeline
Z.538.255	Keramikoberteil	zu UP-Absperrventil
Z.538.256	Umstelloberteil	zu UP-Mehrwegventil
Z.538.257.000	Hebel kompl. MONTA Bad	chromeline
Z.538.258	Caché Perl. CS M21.5 1.5gpmPCA	grün, JR
Z.538.264.000	Abdeckplatte eckig kpl	chromeline
Z.538.265.000	Hebel ø46 kompl. KWC BEVO	chromeline
Z.538.265.176	Hebel ø46 kompl. KWC BEVO	matt black
Z.538.265.177	Hebel ø46 kompl. KWC BEVO	brushed steel
Z.538.270.000	Perlator SSR m-M24x1 D	chromeline, hellgrau, STD
Z.538.284.000	Oberteil mit Griff	chromeline, KWC Standventil
Z.538.285.000	Hebel UP kompl. KWC DOMO 6.0	chromeline
Z.538.287	Caché Perl. M18.5x1 1.0gpm PCA	blau, TJ
Z.538.288	Rückflussverhinderer CV15-FR	2.0 gpm, grey/lilac
Z.538.289	Flexschlauch M8x1-3/8" L450	Softpex DN6

KWC-Nr.	Bezeichnung 1	Bezeichnung 2
Z.538.290	Flexschlauch M8x1-3/8" L600	Softpex DN6
Z.538.292.000	Hebel kpl. KWC BEVO	chromeline, WT, Bad
Z.538.292.176	Hebel kpl. KWC BEVO	matt black, WT, Bad
Z.538.292.177	Hebel kpl. KWC BEVO	brushed steel, WT, Bad
Z.538.293.000	Hebel kpl. KWC BEVO Coolfix	chromeline
Z.538.294.000	Hebel kpl. KWC BEVO	chromeline, Dusche
Z.538.295.000	Kappe D40.5 kpl.	chromeline
Z.538.295.146	Kappe D40.5 kpl. KWC BEVO	basaltgrau
Z.538.296.000	Hebel kpl. D45 schräg DOMO 6.0	chromeline
Z.538.297.000	Hebel kpl. D45 schräg DOMO 6.0	chromeline, coolfix
Z.538.298.000	Kappe kpl. D45	chromeline
Z.538.299.000	Hebel kpl. D48.5 DOMO 6.0	chromeline
Z.538.300.000	Kappe kpl. D48.5 DOMO 6.0	chromeline
Z.538.301.000	Hebel kpl. D45 schräg DOMO 6.0	chromeline, Wand AP
Z.538.302.000	Auslaufset A175 Wand DOMO 6.0	chromeline
Z.538.303.000	Auslaufset A225 Wand DOMO 6.0	chromeline
Z.538.304	Dichtungsset WT schwenkbar	
Z.538.315	Befestigungs-Set m.Schrauben	M33x1.5
Z.538.316.000	Auslauf A175 kpl. KWC BEVO	chromeline
Z.538.316.176	Auslauf A175 kpl. KWC BEVO	matt black
Z.538.316.177	Auslauf A175 kpl. KWC BEVO	brushed steel
Z.538.317.000	Auslauf A225 kpl. KWC BEVO	chromeline
Z.538.317.176	Auslauf A225 kpl. KWC BEVO	matt black
Z.538.317.177	Auslauf A225 kpl. KWC BEVO	brushed steel
Z.538.318	Flexschlauch M8x1-3/8" L800	Softpex DN6
Z.538.319	Gleitring-/O-Ring-Set zu WT SB	
Z.538.320	Anschlagplatte-Set zu 120°	zu WT SB
Z.538.321.000	Ablaufventil Push Open	chromeline
Z.538.321.176	Ablaufventil Push Open	matt black
Z.538.321.177	Ablaufventil Push Open	brushed steel
Z.538.334.000	KWC Ablaufventil Edelstahl	chromeline, o.Vertikalgestänge
Z.538.336	Befestigungs-Set M33x1.5	
Z.538.337.000	KWC Ablaufventil	chromeline, o.Vertikalgestänge
Z.538.342.000	Betätigungshebel Set	chromeline
Z.538.343.000	Wandanschluss 1/2"x1/2" L40	chromeline absperbar
Z.538.346.000	Kelchstutzen mit Stopfen L60mm	chromeline
Z.538.347.000	Kelchstutzen mit Stopfen L80mm	chromeline
Z.538.348.000	Kelchstutzen m. Stopfen L100mm	chromeline
Z.538.349.000	Ablaufstopfen mit Fuss L60mm	chromeline
Z.538.361.000	Perlator m M24x1 7lt PCA	chromeline, hellgrün, STD, lam
Z.538.362.000	Temperaturgriff kompl.	chromeline, KWCTherm
Z.538.363.000	Mengengriff kompl.	chromeline, KWCTherm
Z.538.364	Caché SSR STD-m M24x1 PCA	SLIM Air HC 1.5gpm, grün
Z.538.367.000	Drosselverschraubung kpl. ND	chromeline
Z.538.368	Flexschlauch M10x1-3/8" L450	Softpex DN6
Z.538.369	Flexschlauch M10x1-3/8" L600	Softpex DN6
Z.538.373.000	Auszugschlauch Ersatzteilset	Chromeline LUNA E
Z.538.383.000	Griff AQUAMIX	chromeline
Z.538.384	Funktionsteil AQUAMIX	
Z.538.387.000	Zugstange kpl. 19° gebogen	chromeline
Z.538.390.000	Abdeckplatte eckig kpl.	chromeline
Z.538.391.000	Auslauf A175 kpl. DOMO 6.0	chromeline
Z.538.392.000	Auslauf A225 kpl. DOMO 6.0	chromeline
Z.538.409.000	KWCBASIC Seifenspender	chromeline
Z.538.409.176	KWCBASIC Seifenspender	matt black
Z.538.409.177	KWCBASIC Seifenspender	brushed steel
Z.538.412.000	Hebel ø46 kompl. KWC ONO	chromeline
Z.538.413.000	Hebel ø46 kompl. KWC ZOE	chromeline
Z.538.415.000	Brausenschlauch Metall L1500	Chromeline 1/2"x1/2"
Z.538.419	Dichtungsset Freestand	
Z.538.420.000	Kappe kompl.	chromeline
Z.538.420.146	Kappe kompl.	basaltgrau
Z.538.422.000	Druckumsteller kompl.	chromeline
Z.538.422.176	Druckumsteller kompl.	matt black
Z.538.422.177	Druckumsteller kompl.	brushed steel
Z.538.423.000	Rosette ø145 kompl.	chromeline
Z.538.423.176	Rosette ø145 kompl.	matt black
Z.538.423.177	Rosette ø145 kompl.	brushed steel
Z.538.424	Schraubenset M10x30	INOX
Z.538.425	Spülschlauch kompl.	
Z.538.427.000	Klebeflansch für Duschgleitst.	chromeline, 2-er Set, rund
Z.538.431.000	Wandanschluss 1/2"x3/4" L40	chromeline, absperbar
Z.538.433	Befestigungsset M8 1 Schraube	zu Stehbohlzen
Z.538.434	Befestigungsset M6 2 Schrauben	zu Stehbohlzen
Z.538.435.000	Küchenbrause 3 F	chromeline A225
Z.538.435.127	Küchenbrause 3 F	decor steel, A225
Z.538.436.000	Küchenbrause 3 F ND	chromeline A225
Z.538.437.000	Auszugschlauch Metall L1400	chromeline Q-Con/G1/2" Hülse
Z.538.438	TAC Brausesieb Küche 3F	grau/weiss Bajonett
Z.538.439	TAC Brausesieb Küche 3F ND	grau/weiss Bajonett
Z.538.440	Dichtungsset Küche Schwenkaul	
Z.538.441	Dichtungsset Küche Auszugbr.	schwenkbar
Z.538.442.000	Hebel kpl. D42 DOMO 6.0	chromeline
Z.538.445.006	Umstellbrause Dual Jet M15.x1	schwarz

KWC-Nr.	Bezeichnung 1	Bezeichnung 2
Z.538.448	Gleitring-/O-Ring-Set Küche SL	mit Kragen
Z.538.449.700	Anschlagplatte-Set TL	rf. Stahl, zu Küche TL AS / AB
Z.538.450	Anschlagplatte-Set zu 150°	zu Küche SL mit Abdeckstopfen
Z.538.454	Anschlagplatte-Set zu 150°	zu Küche SL Rohausläufe
Z.538.465.000	Mengengriff kompl. Therm fit	chromeline
Z.538.467	Umsteller Dusche Therm fit	
Z.538.468	Thermostatkartusche Therm fit	
Z.538.469.000	Temperaturgriff kpl. Therm fit	chromeline
Z.538.470	Rückflussverhinderer-Set 1/2"	Therm fit
Z.538.471	Umsteller Bad/ System Thm fit	
Z.538.472.000	Perlator Therm fit	chromeline
Z.538.556.000	Duschengleitstang.-Halter oben	chromeline, KWC Duschesystem
Z.538.557.000	Duschengleitstang.-Halter oben	chromeline, KWC Duschesystem
Z.538.558.000	Klebeflansch für Duschgleitst.	chromeline, 2-er Set, eckig
Z.538.563.700	Kappe D37.9 kpl. KWC AVA E	Edelstahl gebürstet
Z.538.568	Flexschlauch M10x1-M14x1 L370	Softpex DN6
Z.538.570	Flexschlauch M8x1-3/8 L600 DZR	Softpex DN6
Z.538.578	Gleitring-/O-Ring-Set Küche SL	mit Gleitring AS
Z.538.579	Anschlagplatte-Set zu 150°	zu Küche SL
Z.538.581.000	KWC Ablaufventil	chromeline, m.Vertikalgestänge
Z.538.583.000	Hebel ø46 kompl. KWC AVA 2.0	chromeline
Z.538.589.177	Hebel D46 kpl. KWC AVA E	brushed steel
Z.538.596.700	Hebel kpl AVA E Waschtisch	edelstahl
Z.538.597.700	Kappe kpl. AVA E Waschtisch	edelstahl
Z.538.598.700	Perlator kpl. AVA E Waschtisch	edelstahl
Z.538.599.700	Rosette kpl. AVA E	edelstahl
Z.538.600.700	Befestigungsset AVA E	edelstahl
Z.538.601.700	Hebel kpl AVA E 2-Loch Wand	edelstahl
Z.538.602.700	Kappe kpl. AVA E 2-Loch Wand	edelstahl
Z.538.603.700	Abdeckhülse AVA E	edelstahl
Z.538.604.700	Abdeckplatte zu Hülse AVA E	chromeline
Z.538.605.700	Abdeckplatte zu Auslauf AVA E	chromeline
Z.538.606.700	Anschlussstutzen kpl. AVA E	edelstahl
Z.538.607.700	Anschlussstutzen kpl. AVA E	edelstahl, Wanneneinlauf
Z.538.608.700	Abdeckplatte zu Auslauf AVA E	edelstahl, Wanneneinlauf
Z.538.609.700	Perlator kpl. AVA E Wanneneinl	edelstahl
Z.538.616.000	Stopfen komp. Push open	chromeline
Z.538.616.176	Stopfen komp. Push open	matt black
Z.538.616.177	Stopfen komp. Push open	brushed steel
Z.538.627.000	Hebel ø41 kompl. KWC AVA 2.0	chromeline
Z.538.628.000	Hebel ø40 kompl. KWC AVA 2.0	chromeline
Z.538.629.000	Hebel ø40 cpl. AVA 2.0 Coolfix	chromeline
Z.538.631.000	Kappe kompl. KWC AVA 2.0 UP	chromeline
Z.538.632.000	Aussenhülse kpl. Ms KWCAVA 2.0	chromeline, UP-Einheit
Z.538.670.000	Hebel D46 kurz, nach oben	chromeline, VITA PRO 2.0
Z.538.671.000	Hebel D46 kurz, nach unten	chromeline, VITA PRO 2.0
Z.538.672.000	Hebel D46 lang, nach oben	chromeline, VITA PRO 2.0
Z.538.673.000	Hebel D46 lang, nach unten	chromeline, VITA PRO 2.0
Z.538.674.000	Hebel D48.5 kurz, nach oben	chromeline, VITA PRO 2.0
Z.538.675.000	Hebel D48.5 kurz, nach unten	chromeline, VITA PRO 2.0
Z.538.676.000	Hebel D48.5 lang, nach oben	chromeline, VITA PRO 2.0
Z.538.677.000	Hebel D48.5 lang, nach unten	chromeline, VITA PRO 2.0
Z.538.682.000	Rosette ø68/ø19 kompl.	chromeline
Z.538.683.000	Rosette ø68/ø46.3 kompl.	chromeline
Z.538.690	Gleithülse/Dichtung Set	
Z.538.691.000	Betätigungshebel Set	chromeline, D41 - D43
Z.538.693.000	Auslauf A225 kpl. AVA 2.0	chromeline
Z.538.694.000	Auslauf A175 kpl. AVA 2.0	chromeline
Z.538.695.000	Griff KWCSTAR kompl. blau	chromeline
Z.538.696.000	Griff KWCSTAR kompl. rot	chromeline
Z.538.697.000	Abdeckplatte eckig 2-Loch Wand	chromeline, zu Auslauf
Z.538.698.000	Abdeckplatte eckig 2-Loch Wand	chromeline, zu Bedienmodul
Z.538.699.000	Rosette kompl.	chromeline
Z.538.704.000	Betätigungshebel Set AVA 2.0	chromeline
Z.538.739	Perlator SLC-TJ "A" laminar	light-blue
Z.538.763.000	Hebel D46 kurz, nach unten	chromeline,VITA PRO 2.0,vorne
Z.538.774	Zentrierring Armatur Stehbolz.	
Z.600.022	SEEGER Sich.Scheibe DIN 6799	Typ RA 8 - 311 ME Bronze
Z.600.023	O-Ring D41.00x4.00 IRHD70 EPDM	
Z.600.024	O-Ring D26.70x1.78 IRHD70 EPDM	
Z.600.025.700	Befestigungsschraube M6x0.75 L	rf. Stahl
Z.600.034.700	U-Scheibe D48/33.5x1.5	rf.Stahl
Z.600.035.901	Flachmutter M33x1.5 SW36	vernickelt
Z.600.053	Dichtungsring D62/48x7	SBR 55 Sh
Z.600.061	O-Ring D40.00x2.00 IRHD70 NBR	
Z.600.061	O-Ring D40.00x2.00 IRHD70 EPDM	
Z.600.062	Manschette D6.5/12x4 SH70 EPDM	
Z.600.069	Dichtlippe D16.4/5x3.2	
Z.600.074	Dichtlippe D18.4/5x3.2	
Z.600.112	Siebfilter D24/17.5 L14	Kst/rf.St. W= 0.5
Z.600.120	Flachdichtung D18.5/11x3.5	EPDM 70 +/-5 SH A
Z.600.217.000	KWC Ablaufventilkelch 5/4" L80	Chromeline o.Stopfen D63
Z.600.226.901	Flachmutter 5/4"sw46 WPM	vernickelt
Z.600.248	O-Ring D11.11x1.78 IRHD70 EPDM	

KWC-Nr.	Bezeichnung 1	Bezeichnung 2
Z.600.254	U-Scheibe D14.8/10,2x1 Ms	
Z.600.262	Manchette D18/12x5 SH70 EPDM	
Z.600.269.000	Rosette G3/8" Ms	chromeline
Z.600.271	Flachdichtung D18.5/11x2.5	asbestfrei
Z.600.274.000	Gewinderosette G1/2"/D55 Ms	Chromeline
Z.600.276	Flachdichtung D24/15x3	asbestfrei
Z.600.285	Dichtung D30/20x2	
Z.600.323.931	Verstärkungsring Ms 1/2"/D28	roh z.KWCGASTRO Standanschluss
Z.600.324.901	Flachmutter 1/2" Sw 24	vernickelt
Z.600.326	U-Scheibe D42/21x0.8	rf.St.
Z.600.327	Flachdichtung D42/21x2	asbestfrei (TS1088)
Z.600.331.901	Flachmutter 3/4" S35	vernickelt
Z.600.333	U-Scheibe D42/27x0.8 Rf.St	
Z.600.334	Flachdichtung D42/27x1.5	asbestfrei (TS1088)
Z.600.378	O-Ring D34.52x3.53 IRHD70 EPDM	
Z.600.382	Flachdichtung D14.5/9x1.5	asbestfrei
Z.600.396	Dichtung D20.8/16.0x1.5 NBR 70	
Z.600.426	U-Scheibe D18.7/15.2x1 Ms	
Z.600.453	O-Ring D45.69x2.62 IRHD70 NBR	
Z.600.454	Flachdichtung D50/39x3.2 NBR	45 Shore hellgrau
Z.600.482	O-Ring D23.52x1.78 IRHD70 NBR	
Z.600.491	Flachdichtung D20.4/9x4	zu Ventilteller
Z.600.493	O-Ring D22.00x1.50 IRHD70 EPDM	
Z.600.515.700	Befestigungsschraube	M6x0.75 L10 Rf.St
Z.600.518	O-Ring D15.60x1.78 IRHD70 NBR	
Z.600.528	Flachdichtung D48/34x2	asbestfrei (TS1088)
Z.600.529	O-Ring D13.95x2.62 IRHD70 EPDM	
Z.600.545.901	Verbindungsstange 6kt.S7/L110	zu Waschtisch
Z.600.552	O-Ring D32.99x2.62 IRHD70 EPDM	
Z.600.593	Flachdichtung D42/30.5x2	asbestfrei (TS1088)
Z.600.619	O-Ring D23.47x2.62 IRHD70 NBR	
Z.600.619	O-Ring D23.47x2.62 IRHD70 EPDM	
Z.600.620	O-Ring D 9.19x2.62 IRHD70 NBR	
Z.600.635	O-Ring D30.00x8.00 IRHD50 NBR	
Z.600.669	U-Scheibe D18.7/10.2x1 Ms	
Z.600.700	SEEGER Sich.Scheibe DIN 6799	Typ RA 4 - 411 ME Edelstahl
Z.600.702	O-Ring D14.00x1.78 IRHD70 EPDM	
Z.600.703	O-Ring D18.77x1.78 IRHD70 NBR	
Z.600.703	O-Ring D18.77x1.78 IRHD70 EPDM	
Z.600.709	O-Ring D17.12x2.62 IRHD70 EPDM	
Z.600.724	Neoperl-Cascade Einsatz "Z"	Kst, rot / M22/24
Z.600.725	Neostrahl® STD ND Innenteil	22/24 Kst Farbe grau RAL 7037
Z.600.726	Flachdichtung D21.45/15x2.8	NBR70
Z.600.736	Flachdichtung D25.5/19x3.1	SH60 NBR
Z.600.771	O-Ring D28.24x2.62 IRHD70 NBR	
Z.600.771	O-Ring D28.24x2.62 IRHD70 EPDM	
Z.600.774	Universal-Armaturenfett	in Beutel zu 2 gr.
Z.600.780	Flachdichtung D15.4/5.7x3	
Z.600.819	Flachdichtung D18/5x3	
Z.600.835	O-Ring D24.00x2.00 IRHD70 EPDM	
Z.600.836	O-Ring D 6.07x1.78 IRHD70 EPDM	
Z.600.863	O-Ring D35.00x2.00 IRHD50 NBR	
Z.600.894.901	Strahlbrecher Metall D16x14	vernickelt
Z.600.907.901	Patronenmutter Ms M44x1	vernickelt
Z.600.912	O-Ring D34.65x1.78 IRHD70 EPDM	
Z.600.929	O-Ring D42.52x2.62 IRHD70 NBR	
Z.600.956	U-Scheibe D55/35x1.5	Rf.St
Z.600.971.000	Patronenmutter M44x1 Ms	chromeline, mit Nute
Z.600.974	Anschlag Kst	
Z.600.975	Manchette D52.9/43.7 x 4.6	
Z.601.007.000	Mutter M27x1 f.Dusche m.Wandb.	Chromeline
Z.601.008	U-Scheibe D25.8/20.7x1 Ms	
Z.601.009	Flachdichtung D26/20.8x4	
Z.601.010	O-Ring D25.07x2.62 IRHD70 EPDM	
Z.601.037.000	KWCGASTRO Mutter M38x1.5 S41	Chromeline Schwenkausl.3/4"
Z.601.038.931	Stopfbüchse Ms D35/26.5x12	roh z.KWCGASTRO Schwenkauslauf
Z.601.040.901	Strahlbrecher Metall D19x15	vernickelt
Z.601.041	Flachdichtung D24/19x2.5 EPDM	
Z.601.054	Flachdichtung D36/30.5x3	asbestfrei
Z.601.078	Federring D58/42x4	Inox 1.4310
Z.601.079	U-Scheibe D60/42x0.8 Rf.St.	
Z.601.106	Flachdichtung D21x6	zu Ventilteller
Z.601.107	O-Ring D 9.25x1.78 IRHD70 EPDM	
Z.601.139	Flachdichtung D36/32x1	asbestfrei
Z.601.141	Flachdichtung D22.2/17.2x3	
Z.601.168.901	Linsenkholzschraube D5x40	Ms vernickelt
Z.601.204	O-Ring D18.72x2.62 IRHD70 EPDM	
Z.601.205	O-Ring D18.00x2.00 IRHD70 NBR	
Z.601.205	O-Ring D18.00x2.00 IRHD70 EPDM	
Z.601.228	O-Ring D25.00x3.50 IRHD70 NBR	
Z.601.252	Zyl.Stift D4x12 DIN7	Rf.St A1
Z.601.271	O-Ring D44.17x1.78 IRHD70 NBR	
Z.601.312	O-Ring D17.17x1.78 IRHD70 EPDM	
Z.601.318	O-Ring D25.12x1.78 IRHD70 EPDM	

KWC-Nr.	Bezeichnung 1	Bezeichnung 2
Z.601.434	Siebfilter D18.5/14 L12	Kst/rf.St. W= 0.5
Z.601.459	Dübel D8x40 Kst	zu Wafuko
Z.601.473	O-Ring D36.09x3.53 IRHD70 EPDM	
Z.601.474	O-Ring D20.22x3.53 IRHD70 NBR	
Z.601.488	O-Ring D21.89x2.62 IRHD70 NBR	
Z.601.488	O-Ring D21.89x2.62 IRHD70 EPDM	
Z.601.516	O-Ring D15.54x2.62 IRHD70 NBR	
Z.601.517	O-Ring D10.78x2.62 IRHD70 EPDM	
Z.601.523	O-Ring D29.82x2.62 IRHD70 EPDM	
Z.601.537	O-Ring D12.37x2.62 IRHD70 EPDM	
Z.601.538	O-Ring D15.54x2.62 IRHD70 EPDM	
Z.601.539	O-Ring D37.77x2.62 IRHD70 NBR	
Z.601.580	O-Ring D10.00x2.00 IRHD70 NBR	
Z.601.587	U-Scheibe D10.8/5.7x0.2 Rf.St	Rf.St.
Z.601.588.000	Schraube Ms M5x0.8 L43 Ms	Chromeline z.KWCMODUL-Abdeckpl
Z.601.603	Siebfilter D25.5 L25	rf.St. W= 0.5
Z.601.607	O-Ring D32.93x3.53 IRHD70 NBR	
Z.601.626	O-Ring D15.00x3.00 IRHD70 NBR	
Z.601.626	O-Ring D15.00x3.00 IRHD70 EPDM	
Z.601.630.000	Gewinde-Regulierhülse Ms M28x1	Chromeline z.KWCMODUL-Umstell.
Z.601.663	Inbusschlüssel Sw3	
Z.601.676	Zentrierring Ms 901	
Z.601.708	O-Ring D21.82x3.53 IRHD70 NBR	
Z.601.736	Ventilsitz Messing M15x1.25 S8	zu NEODISCO-Oberteil
Z.601.739	O-Ring D42.30x3.75 IRHD70 EPDM	
Z.601.765	Befestigungsschraube M6x6 SW3	Rf.St
Z.601.798.000	Stützrosette D40/26.5 Ms 3/4"	Chromeline z.KWCGASTRO-Stand
Z.601.867	O-Ring D21.95x1.78 IRHD70 NBR	
Z.601.869	O-Ring D39.00x2.00 IRHD50 NBR	
Z.601.874	Flachdichtung D36/21x1.5	asbestfrei (TS1088)
Z.601.882.000	Stützrosette D40/21 Ms 1/2"	Chromeline z.KWCGASTRO-Stand
Z.601.939	Gleitring D19/16x3.8 Kst	
Z.601.958.700	Gewindestift M5x5 ISO 4027	rf. Stahl
Z.601.978	O-Ring D29.87x1.78 IRHD70 EPDM	
Z.601.980	O-Ring D31.42x2.62 IRHD70 NBR	
Z.601.980	O-Ring D31.42x2.62 IRHD70 EPDM	
Z.601.981	O-Ring D26.64x2.62 IRHD70 NBR	
Z.601.989	O-Ring D50.47x2.62 IRHD70 NBR	
Z.601.990	Dichtung D14x4	
Z.602.009	O-Ring D48.00x4.00 IRHD70 EPDM	
Z.602.010	O-Ring D20.63x2.62 IRHD70 EPDM	
Z.602.015	O-Ring D 5.28x1.78 IRHD70 NBR	
Z.602.015	O-Ring D 5.28x1.78 IRHD70 EPDM	
Z.602.021	Nutring D13.5x7x3.5 SH70 NBR	
Z.602.071.000	Deckkappe Ms D70/36.4 x 37	Chromeline
Z.602.117.000	Deckkappe Kst z.UP-Ventil 3/4"	Chromeline D70/44.5 H27
Z.602.157.000	UP-Pendelrosette D70/33.5 H25	Chromeline
Z.602.216	Senkschraube m.Schlitz M5x12	Rf.St DIN965A
Z.602.305	Profildichtung D14.7/9x3	
Z.602.306	Gummidichtung D18x4.7	EPDM / SH70
Z.602.306	Profildichtung D18x4.7	
Z.602.363.931	6kt. Spindel Ms Sw7 L130	roh z.UP-Absperrventil
Z.602.405.000	Deckkappe Kst z.UP-Ventil 1/2"	Chromeline D70/38x37
Z.602.408	SEEGER-Ring DIN 472	Typ J15 - 311 bronze
Z.602.559	Druckfeder 0.75x13.35x21.7	Rf.Fdst.
Z.602.818.000	Gewinderosette G3/4"/D56 H15.5	Chromeline KWCSTAR Gerätevent
Z.602.836	Profildichtung D15.8/9x3	SH70 EPDM
Z.602.868.901	Zyl.Schraube M5x10 Ms DIN84A	vernickelt KWCDOMO-Umsteller
Z.602.910	Gleithülse Kst	zu Ablaufbetätigungshebel
Z.602.935.000	KWCDOMO Abdeckkappe Kst	Chromeline
Z.602.955	Gleithülse Kst	schw zu Ablaufbetätigungshebel
Z.602.988	Flachdichtung D46/38x3.7	
Z.602.997.700	Befestigungsschraube M4x17	rf. Stahl
Z.603.000.901	Haltering D48x12.5 WPM	vernickelt zu Stehb.
Z.603.026	O-Ring D 6.75x1.78 IRHD70 EPDM	
Z.603.029	O-Ring D44.12x2.62 IRHD70 NBR	
Z.603.035	O-Ring D 8.73x1.78 IRHD70 EPDM	
Z.603.042	O-Ring D31.34x3.53 IRHD70 EPDM	
Z.603.044	O-Ring D11.50x1.50 IRHD70 EPDM	
Z.603.052	O-Ring D28.30x1.78 IRHD70 NBR	
Z.603.052	O-Ring D28.30x1.78 IRHD70 EPDM	
Z.603.055	O-Ring D 4.47x1.78 IRHD70 EPDM	
Z.603.057	O-Ring D34.60x2.62 IRHD70 EPDM	
Z.603.184	Inbusschraube M6x0.75x7.5	Rf.St
Z.603.187.700	Schraube M6x0.75	Rf.Stahl
Z.603.712	Manchette D14.5/8x3.5 EPDM	
Z.603.816	Gummiring D56/40x11 SH70 EPDM	zu KWCGASTRO-Brause
Z.603.828	Kugelpfanne Gummi D24/11x95Sh	z.KWCGASTRO Batterieumstellung
Z.603.837.901	Patronenmutter M51x1 Ms	vernickelt
Z.603.897.000	Abdeckkappe zu Gleitstange D18	Chromeline f.K.26.99.01/02
Z.603.901.901	Senkholzschraube D6x45	Rf. Stahl, mit Kreuzschlitz
Z.603.913	O-Ring D50.52x1.78 IRHD70 NBR	
Z.603.936.000	Abdeckring D50/44x4.4 Ms 000	Chromeline z.KWCVITA-DUO
Z.604.056.000	UP-Deckkappe D70/30x44 Ms	Chromeline

KWC-Nr.	Bezeichnung 1	Bezeichnung 2
Z.604.230	O-Ring D38.00x2.00 IRHD70 EPDM	
Z.604.302	Dichtung D12.7/7x3 SH70 EPDM	
Z.604.443	O-Ring D 7.66x1.78 IRHD70 EPDM	
Z.604.451.000	KWCGASTRO Nockenschlüssel	Chromeline f. Diebstahlsicher.
Z.604.638.901	Steckschlüssel m.Kerbverzahnung.	vernickelt, D10/8
Z.604.639.000	Hülse Ms M22x1.25	Chromeline z.Obert.GriffgewM22
Z.604.882	O-Ring D17.00x1.50 IRHD70 EPDM	
Z.605.094.000	Wandbogen o.Rac.o.Verschr.1/2"	Chromeline z.KWCDOMO-Dusche
Z.605.103.700	Gewindestift M4x10 DIN914	rf. Stahl X12CrNiS18 8
Z.605.185.000	Zierring mit Loch D56x27.3 Ms	Chromeline
Z.605.186.000	Zierring o.Loch D56x27.3	Chromeline
Z.605.215	Inbus-Schlüssel Sw2.5 St	
Z.605.230.000	Rohr D18/16x606	Chromeline z.Gleitstange L612
Z.605.231.000	Rohr D18/16x1094	Chromeline z.Gleitstange L1100
Z.605.235.106	Einsatz Kst zu Gelenkhalter	schwarz
Z.605.257	O-Ring D31.00x2.00 IRHD70 NBR	
Z.605.606.700	Gewindestift M6x12 DIN914	rf. Stahl
Z.605.607	Mutter M51x1 Ms	chromeline
Z.605.643.000	KWCDOMO/VITA-UP Abdeckhülse	Chromeline D.51.2 L52
Z.605.761	O-Ring D44.17x1.78 IRHD70 NBR	
Z.605.805	O-Ring D23.52x1.78 IRHD70 EPDM	
Z.605.806	O-Ring D20.35x1.78 IRHD70 EPDM	
Z.605.826.106	Führungshülse Kst	schwarz zu KWCORCINO Küche
Z.605.850	KWCORCINO Einsatz Kst	zu Bedienungshebel Bad/Wascht.
Z.605.853	Gleithülse Kst schwarz	zu KWCORCINO
Z.605.858.901	Patronenmutter M51x1 Ms	vernickelt
Z.605.875	O-Ring D35.50x1.78 IRHD60 EPDM	
Z.605.875	O-Ring D37.82x1.78 IRHD70 EPDM	
Z.605.885.000	KWC-UP Umstellgriff M5/D18	Chromeline
Z.605.902.140	Farbschraube M3.5x20 Rf.St	rot z.Corona-Schraub-Griff
Z.605.903.142	Farbschraube M3.5x20 Rf.St	blau z.Corona-Schraub-Griff
Z.605.928.000	KWCTHERM-UP Anschlaghülse Kst	chromeline
Z.605.942.700	Gewindestift M6x6 DIN914	rf. Stahl A2 mit Spitze
Z.605.945.700	Gewindestift M6x16	rf. Stahl
Z.605.952.700	Gewindestift M6x10 DIN916	rf. Stahl
Z.605.984	O-Ring D 9.00x2.50 IRHD70 EPDM	
Z.605.985	O-Ring D15.00x2.50 IRHD70 EPDM	
Z.606.112.000	Übergangsstück M38xM26 Ms	Chromeline z.KWCGASTRO-Wand
Z.606.154.106	Zapfen SH80 NBR schwarz	
Z.606.163	KWCORCINO Einsatz Kst	zu Bedienungshebel Küche
Z.606.176	Temperaturring Kst D33.9 H27.1	orange zu KWCORCINO
Z.606.180	Gleitring D22/19x3.8 Kst	unten
Z.606.181	Gleitring D27/24x3.8 Kst	oben
Z.606.223.901	Patronenmutter M44x1 Ms	vernickelt
Z.606.234.000	Patronenmutter M38x1 Ms	chrom
Z.606.235	Temperaturring Kst D29 H20.9	zu ONDA/DISKO/VESUNO
Z.606.243.000	ONDA/DISKO/VES.Mont.-Schlüssel	Chromeline
Z.606.393	O-Ring D48.00x1.50 IRHD70 EPDM	
Z.606.394	O-Ring D40.86x3.53 IRHD70 EPDM	
Z.606.493	O-Ring D47.35x1.78 IRHD70 EPDM	
Z.606.538	Quadring D10.46x2.62 SH70 EPDM	
Z.606.622.000	Gewinderosette G3/4"/D65 Ms	Chromeline
Z.606.868.000	Gewinderosette G1/2"/D65 Ms	Chromeline
Z.606.889.000	Rosette D90/M33x1.5 Ms	Chromeline
Z.607.181.106	Führungshülse zyl. Kst schwarz	zu Wechselbrause
Z.607.234.000	KWCMARLINO Abdeckkappe Kst	chromeline
Z.607.237.144	KWCMARLINO Anzeigeschild Kst	
Z.607.385	Siebfilter D15.1/11 L10	Kst/rf.St. W= 0.32
Z.607.508	Behälter Kst zu KWCBASIC/PRIMO	0.5 Liter
Z.607.526	O-Ring D43.00x3.00 IRHD75 EPDM	
Z.607.544.000	KWCVITA-DUO Firmenschild Kst	chromeline
Z.607.757.000	KWCDISKO/VESUNO Abdeckhülse Ms	Chromeline L51.2 D56
Z.608.801.000	Abdeckkappe ZAMAK410 QBIX EHM	chromeline
Z.609.393.000	Griff D31.5x36 Ms	chromeline KWCBLISS GAV
Z.609.491.000	Distanzring D55/50 Kst L=10.2	chromeline
Z.609.532.000	Distanzring D56/55 Kst L=11.7	chromeline
Z.609.533.000	Distanzring D55/55 Kst L=10.4	chromeline
Z.609.698.000	Kappe Classic D55 lang Kst	chromeline, DOMO
Z.609.698.102	Kappe Classic D55 lang Kst 102	DOMO weiss
Z.609.741.000	Umstellerknopf Kst.	chromeline, KWC DOMO
Z.609.880.000	Patronenmutter M44x1 Ms 000	chromeline
Z.611.078.000	Umstellerknopf Kst.	chromeline, WAMAS
Z.611.240.000	Rosette D74x9.6 Ms	chromeline
Z.611.455.000	Rosette D87x9.6 Ms	chromeline
Z.630.101.700	Gewindestift M6x10 DIN914	rf. Stahl A2 mit Spitze
Z.630.119	Senkschraube M6x60 DIN963A	Rf.St
Z.630.245	Dichtung D20.9/12.8x4.7	zu KWCORCINO Wechselbrause
Z.630.274	Einsatz Kst Ultem 2310R	zu KWCDOMO-Griff schräg
Z.630.327	Zyl.Schraube M3x10 DIN 912	Rf.St. zu KWCDISKO/VESUNO
Z.630.339	O-Ring D25.80x3.53 IRHD70 EPDM	
Z.630.423.931	Gewindebuchse M5x45 Ms blank	
Z.630.448	O-Ring D44.12x2.62 IRHD70 EPDM	
Z.630.705	Ventilsitz Gewinde M15x1.25	Rf.St verhanft
Z.630.754	Platte Ms. D55x45x4	zu Vormontage-Sockel Z.530.864

KWC-Nr.	Bezeichnung 1	Bezeichnung 2
Z.630.755	Scheibe Gummi D55x45 NBR90 SH	zu Vormontage-Sockel Z.530.864
Z.630.760	Siebeinsatz D24/17x2.5 Kst	rf.St zu KWCTHERM
Z.630.775.700	Gewindestift M6x8 DIN916	mit Ringschneide Rf.St. A2
Z.630.794	O-Ring D28.50x1.80 IRHD70 EPDM	
Z.631.103.000	Hebel Marlino ZAMAK410	chromeline
Z.631.104	KWCMARLINO Einsatz Kst	zu Bedienungshebel
Z.631.140	KWCGASTRO Bedienungshebel L350	elastisch Kst grau RAL7024
Z.631.222	Rastbuchse Kst.	
Z.631.263	Batterie Lithium 6V TYP CR-P2P	PANASONIC
Z.631.311.700	Befestigungsschraube M4x12	rf. Stahl
Z.631.335	O-Ring D41.00x1.78 IRHD70 EPDM	
Z.631.426	O-Ring D 8.00x1.50 IRHD70 EPDM	
Z.631.520	Flachdichtung D42/34x3.7 NBR	60 Shore, hellgrau
Z.631.594.700	Senkschraube M4x10 DIN7991	rf. Stahl
Z.631.605.700	Gewindestift M6x6 DIN916	rf. Stahl A2
Z.631.667	O-Ring D 6.00x1.50 IRHD70 EPDM	
Z.631.668	O-Ring D16.00x2.00 IRHD70 EPDM	
Z.631.995	Flachdichtung D20/15x2.6	zu Brausesieb-DOMO Z.504.214
Z.632.077.000	Schraube M4 x12	chromeline, passend zu 532711
Z.632.123	O-Ring D47.30x2.62 IRHD70 EPDM	
Z.632.149.700	Patronenmutter M44x1 Rf.St.	mit Nute, Domo Inox
Z.632.240	Hebelaufnahme Kst	
Z.632.343	Platte Eloxal	zu Drücker
Z.632.424.000	Mischergriff Kst neues Modell	Chromeline zu KWCMIXATIME
Z.632.437	Senkschraube D4.8x50 Rf.St	
Z.632.441	Microschalter zu KWCMIXATIME	MP110-O
Z.632.490	Drehteil Kst unten z.KWCDISKO-	VESUNO
Z.632.491	Drehteil Kst oben z.KWCDISKO-	VESUNO
Z.632.497.901	Regulierschraube D22xM16x1	zu Sportbrause
Z.632.592	Metall-Jeton D25 f.Münzautomat	zu KWCMIXATIME
Z.632.593	Membrane z.Magnetventil-UP	
Z.632.594	Magnetkern z.Magnetventil	
Z.632.595	Stoßfeder zu Magnetventil	
Z.632.596	Haube zu Magnetventil "Müller"	
Z.632.641	O-Ring D31.47x1.78 IRHD70 NBR	
Z.632.642	Einsatz 12.5/33° Hebelst. Kst	schwarz, DOMO-INOX
Z.632.778	Gummidichtung zu Mischerachse	zu KWCMIXATIME
Z.633.181.901	Patronenmutterschlüssel S45/50	
Z.633.294	Gewindestift M6x9	
Z.633.301	Zentriermutter	
Z.633.343	Anschlagring Kst	Wannenrandsystem
Z.633.376	Schmutzsieb (2 St) KWCIQUA	
Z.633.377.000	Schutzkappe für Drehschieber	chromeline
Z.633.433.700	Zugknopf DISKO/VESUNO M5	Stahl
Z.633.495	Dichtelement 23.8x7.8 SH90 PUR	blau zu Druckregler CO2
Z.633.534.700	Abdeckkappe DISKO	Stahl
Z.633.549	Gewindestift M5x6	Stahl DIN914
Z.633.570	Federhülse Kst 106	Systema
Z.633.577.700	Schultersch. M6 L12.5	rf. Stahl, zu SYSTEMA
Z.633.578.700	Schraube M6 L8.5	Rf.St.
Z.633.614.000	Platte 4kt 58 D28.2 ZAMAK 000	QBIX (mit Zentr.)
Z.633.626	Farbring Kst blau	QBIX
Z.633.627	Farbring Kst rot	QBIX
Z.633.699	Patronenmutter M38x1 Ms	
Z.633.720	Einsatz Kst 106 (EHM)	
Z.633.744	Flachdichtung D15/11x2.8 NBR	zu PERLATOR TT
Z.633.746	Strahlregler Innenteil laminar	PERLATOR TT Durchfl.Klasse V
Z.633.764	Strahlregler Innenteil laminar	PERLATOR TT PCA 2.2gpm
Z.633.784	Gewindehülse Kst	zu UP-4Weg Umsteller
Z.633.785	O-Ring D10.50x1.50 IRHD70 EPDM	
Z.633.797	Gewindestift M4x6 rf.St.	DIN 913
Z.633.811	Schutzring D60.5x16 EPDM 70SH	Gastrobrause 2011
Z.633.845	Gewindestift M4x4 ISO 4029 A2	
Z.633.851.000	Siebhalter Ms	chromeline
Z.633.899	Anschlagring Temperatur Kst	zu KWC Steuerpatrone M35 ECO
Z.633.960	Führungshülse zyl. Kst schwarz	
Z.633.973	Einsatz Kst	New DOMO
Z.634.026	Strahlregler Innenteil belüft.	PERLATOR TT Durchfl. Klasse V
Z.634.075.000	Zierring 25mm D55x28.8 Kst	chromeline, DOMO o.AV
Z.634.088	Dichtring D43/37x3 NBR	KWCBLISS
Z.634.090.000	Kugelhaube Kst	chromeline
Z.634.116	Ring D26/21x14 Kst geschlitzt	zu SYSTEMA Brausehalter
Z.634.119	Dichtung D15/9.5x2.5	EPDM
Z.634.119	Flachdichtung D15/9.5x2.5	
Z.634.128.000	Hebel DIVO ZAMAK TL	chromeline, gelasert
Z.634.137.901	Patronenmutter M44x1 L17 Ms	vernickelt
Z.634.224	Regulierhülse KST	D30/M24x124
Z.634.263.000	Abdeckkappe EHM Bedr. B/D	chromeline
Z.634.360.000	Rosette Ms	chromeline, Wannenrandsystem
Z.634.367	Führungsring DOMO Kst schwarz	
Z.634.405.000	Abdeckhülse D49.5 L69.5	chromeline
Z.634.612.000	Kappe D41x13.9	chromeline, KWCEVE
Z.634.612.150	Kappe D41x13.9	glacier white, KWCEVE
Z.634.612.151	Kappe D41x13.9	schwarz-verchromt, KWCEVE

KWC-Nr.	Bezeichnung 1	Bezeichnung 2
Z.634.612.700	Kappe D41x13.9	rf. Stahl,
Z.634.625	Profildichtung D19.8x11.5x2	NBR IRHD 70
Z.634.626	Drosselschlauch D5.5/2.2x180	PE Riblene MR10
Z.634.629.000	Distanzring D56/55 Kst L=11.7	chromeline
Z.634.680	Neoperl Caché M18.5 PL-HC-TJ-V	F-Sieb
Z.634.729	Service Key CACHE TJ grün	zu Neoperl Caché M18.5 TJ
Z.634.783.000	Hebelkörper D31 Zamak	chromeline
Z.634.796.000	Zugknopf RONDA	chromeline
Z.634.797.000	Rosette Brause	chromeline
Z.634.798.000	Rosette mit Umsteller	chromeline
Z.634.799.000	Druckknopf	chromeline
Z.634.800.000	Linsen-Senkschraube M5x25	chromeline
Z.634.811	Hülse zu Steuerpatrone 4.0	
Z.634.814	Verlängerung M24x1.5x101 Kst	zu KWC UP-Absperrventil
Z.634.819	KWC Steuerpatrone L 40 - EL	Elektronik
Z.634.829.000	Hebelkörper D56 ZAMAK	chromeline
Z.634.832.700	Brausehaken L=140	rf. Stahl, SYSTEMA / GASTRO
Z.634.853.000	Hebelkörper D55 ZAMAK	chromeline, bedruckt
Z.634.856	Temperaturfixierung Kst.	
Z.634.894.000	Hebel D42.5 ZAMAK	chromeline, gelasert+bedruckt
Z.634.912	Patronenmutter M36x1 Ms	ONO
Z.634.938.700	PT-Linsenschraube K50x16	rf. Stahl, WN1412 mit Torx 20
Z.634.941.127	Anschlagring Kst VAROX	Splen-brush-st.steel
Z.634.946.000	Zierring 25mm D55x28.8 Kst	chromeline, DOMO m.AV
Z.634.950.000	Zierring 35mm D55x37.5 Kst	chromeline
Z.634.953	Caché HC-TJ-m M18.5x1 PCA	2.2gpm gelb
Z.635.005.000	Abdeckhülse D51,2 L63 Ms	chromeline, VAROX
Z.635.011.000	Abdeckhülse D54,1 L94 Ms	chromeline
Z.635.039.000	Kugelkappe D44 Kst	chromeline
Z.635.075	Schlüssel zu Brausesieb Kst.	
Z.635.104.700	Ablaufhebel D5 DISKO/VESUNO	rf. Stahl
Z.635.119	Hülse Kst	zu Ablaufbetätigungshebel
Z.635.126.700	Hebelkörper D43 DISKO/VESUNO	rf.Stahl WT AF140
Z.635.153	Neoperl Caché M24x1 STD B	dark blue
Z.635.172	O-Ring D33.00x2.00 IRHD70 EPDM	
Z.635.179	Multifix Montagering	VAROX
Z.635.180	Dichtmanchette	VAROX
Z.635.182	Spülstopfen	VAROX
Z.635.183.700	Gewindestift M5x7	rf. Stahl 1.4301
Z.635.184.000	Abdeckhaube UP 4.0	chromeline, VAROX
Z.635.193.000	Abdeckhaube VAROX L=73	chromeline, KWCONO
Z.635.199	Schraube M42x1	
Z.635.202	Führungshülse Kst schwarz	KWCWAMAS Küche AN
Z.635.204.000	Abdeckhülse Ms	chromeline
Z.635.212.000	Ablaufhebel D5 Ms	chromeline
Z.635.214	Neoperl Caché M21.5x1 JR V	
Z.635.215	Service Key CACHE JR rot 21mm	
Z.635.220.700	Schulterschraube M6x0.75	rf. Stahl
Z.635.225.700	Anschlagplatte M6x0.75 45°	rf. Stahl
Z.635.231	Service Key CACHE STD grau	zu Neoperl Caché M24x1 STD
Z.635.233	Mitnehmer L=95,3 Kst	
Z.635.241	Neoperl Caché M24x1 STD D	light grey
Z.635.246.000	Umstellknopf UP Ms	chromeline
Z.635.276.700	Gewindestift M6x6 DIN913	rf. Stahl A2 mit Kegelkuppe
Z.635.295	Dichtung D40.5/34x3 NBR 70SH	
Z.635.322.700	Gewindestift M6x8	rf.Stahl
Z.635.353	Patronenmutter M41x1 Ms	KWCONO
Z.635.384.000	Umstellknopf KWCONO/AVA Bad	chromeline zu UP
Z.635.385.901	Patronenmutter M37.5x1 Ms	trowalisiert, KWCEVE
Z.635.392	Kombischlüssel KWCONO	
Z.635.405.000	Überwurfmutter KWCONO	chromeline Bad UP
Z.635.476	Gewindestift M8x8	mit I-6kt u. Ringschneide
Z.635.506.700	Gewindestift M6x13	rf. Stahl, mit I-6kt,
Z.635.511	O-Ring D16.60x2.40 IRHD70 EPDM	
Z.635.525.000	Anschlagring Kst	chromeline VAROX
Z.635.551.000	Rosette Wafüba	D170/d55.7
Z.635.568	Hülse Kst D16.9/D14.9x14	KWCDOMO
Z.635.577	Patronenschr. M39x1 Ms blank	KWCONO LichtPin
Z.635.581	Batterie-Set 4xAA 1.5V	DURACELL PLUS
Z.635.582	Netzteil 100-240 VAC /6.5 VDC	mit festem Europastecker
Z.635.583	UP-Netzteil100-240V/6.5V/800mA	3414-FW7801/07
Z.635.584	Flexschlauch M10x1-1/2	L600 Polyestergeflecht
Z.635.585	Flexschlauch M10x1-3/8	L400 flex-PEX / Schmutzfilter
Z.635.588	Lumino Modul V2.3a	KWCONO touchlight
Z.635.599	Patronenmutter M37x1 Ms	KWCWAMAS/LUNA 0.8 Küche/ADRENA
Z.635.613.700	Gewindestift M6x14 DIN916	rf. Stahl
Z.635.623.000	Überwurfmutter	chromeline
Z.635.632	Anschlussstutzen G1/2" rf.St	Wand 2-Loch
Z.635.634	Sicherungsring D10 Rf.St	für Bohrung DIN472
Z.635.646	Netzteil Adapter - PCB	KWCONO touchless/-light
Z.635.649	Neoperl Caché M18.5 HC TJ PCA	5.0 l/min orange
Z.635.679	Caché-JR-male M21.5x1-C PCA	2.2gpm gelb
Z.635.693.000	Hülse Kst	chromeline KWCAVA
Z.635.693.127	Hülse Kst	splen-brush-st.steel

KWC-Nr.	Bezeichnung 1	Bezeichnung 2
Z.635.698	Caché JR-male M21.5x1 HC PCA	5 l/min orange
Z.635.700	Gegenhalter Kst	Wand 2-Loch
Z.635.713	Flasche weiss 350 ml	inkl. Adapter
Z.635.717.700	Anschlagplatte M6x0.75 155°	rf. Stahl
Z.635.721.000	UP-Abdeckhaube THM Bad	chromeline, KWCONO Bad
Z.635.723.000	UP-Abdeckhaube EHM Wanne	chromeline, KWCONO
Z.635.725.000	UP-Abdeckhaube EHM Dusche	chromeline, KWCONO
Z.635.727.000	UP-Abdeckhaube THM Dusche	chromeline, KWCONO Dusche
Z.635.734	Elektronik kpl. m. iqua-Klick	KWCIQUA
Z.635.743	MF-Sensor für Magic-F	KWCONO touchless
Z.635.753	Patronenschraube M27x1 Ms	KWCAVA Bad
Z.635.813	Zentrierdichtung D37/33x2.5	KWCONO, SH80 NBR hellgrau
Z.635.815.000	Standrosette D48 Zamak	chromeline
Z.635.815.176	Standrosette D48 Zamak	matt black
Z.635.815.177	Standrosette D48 Zamak	brushed steel
Z.635.874.000	Rosette 3/4" D60x10.7 Ms	chromeline
Z.635.912.700	Gewindestift M6x0.75x8 DIN916	rf.Stahl
Z.635.924.000	Überwurfmutter Ms 000	chromeline KWCAVA Bad
Z.635.933	Strahlformer SLIM M18x1	
Z.635.944.000	Umstellerknopf KWCAVA Bad	chromeline
Z.635.966	Service Key CACHE TT-Size blau	mod. f. SLIM M18
Z.635.991	Strahlformer SLIM	bearbeitet
Z.635.993.000	Gehäuse Slim	chromeline, KWCONO Bad
Z.635.995.000	Umstellerknopf Freestand	chromeline, KWCONO Bad
Z.636.045.000	Hebel Zamak 000	KWC LIVELLO beschriftet
Z.636.060	Regelteil voreinstellbar	nicht steigende Spindel
Z.636.062.000	UP-Abdeckhaube Wanne	chromeline, KWCAVA Bad
Z.636.084.000	UP-Abdeckhaube Dusche	chromeline, KWCAVA Bad
Z.636.086.051	Abdeckkappe Kst	velou/chr, KWCAVA UP, LIVELLO
Z.636.109.700	Gewindestift M4x12 DIN913	rf.Stahl A2
Z.636.114.000	UP-Abdeckhaube Dusche EHM	chromeline, KWCAVA Bad
Z.636.116.000	UP-Abdeckhaube Wanne EHM	chromeline, KWCAVA
Z.636.119.000	Hebel ZAMAK 000	beschriftet
Z.636.125.000	Abdeckhülse Ms	chromeline, KWCAVA Bad
Z.636.126.700	Schlüssel SW42 / SW45	
Z.636.127.700	Schlüssel SW30 / SW34	
Z.636.165	Caché-HC-TJ-male M18.5x1 B	Dark Blue
Z.636.166	Caché-HC-JR-male M21.5x1 B	Dark Blue
Z.636.183	Hohlwanddose ECON64	Tiefe 62mm
Z.636.207	Einsatz Kst KWCSIN	
Z.636.208.000	KWCSIN Hebel ZAMAK SB 000	chromeline
Z.636.208.000	KWCSIN Hebel Zamak SB	chromeline
Z.636.212.000	KWCSIN Brausehalter ZAMAK 000	chromeline
Z.636.213.000	Platte 4kt 80 Ms	chromeline, zu Bedienmodul
Z.636.218	Patronenschraube Ms blank	M36x1.5, SW24
Z.636.233	Umboaset Strahlformer	KWCMOTION
Z.636.245	Anschlagring Kst.	KWC Therm
Z.636.250.000	Abdeckkappe Kst. KWCTherm	chromeline
Z.636.252	Gleitscheibe D44.6/41.1x0.8Kst	KWCAVA
Z.636.254	Service Key CACHE TT gelb	zu Neoperl Caché M16.5 TT/ XT
Z.636.255	Neoperl Caché-HC-XT-TJ-m M18.5	PCA 2.2gpm gelb
Z.636.257	Anschlagstift M6x0.75 rf. St.	KWCTherm
Z.636.258	Neoperl Caché HC-XT-TJ-m M18.5	V, blau
Z.636.259	Neoperl Caché HC-XT-TJ-m M18.5	PCA 5.0l/min orange
Z.636.264	Neoperl Caché HC TJ-m M18.5x1	PCA 1.5gpm, grün
Z.636.268	Umstellermutter M39x1 Ms blank	KWCTherm
Z.636.276.700	Zyl.Schr. M4x10 Rf.St.	mit Tuflok Fleck, KWC Therm
Z.636.280.000	Rosette zu Brausehalter	chromeline, KWCONO Wafüko
Z.636.281.000	Patronenmutter	chromeline, KWCONO Wafüko
Z.636.286.000	Hülse zu Umsteller	chromeline, KWCONO Wafüko
Z.636.288	Neoperl Caché-HC-XT-TJ-m M18.5	PCA 1.5gpm, grün
Z.636.308	Distanzring Kst.	KWCONO-Highflex
Z.636.310.000	Griff KWCAVA	chromeline
Z.636.327	Deckel zu Einbaukasten	
Z.636.332	Caché-JR-male M21.5x1-PCA	1.75gpm light-blue
Z.636.427.000	Hülse UP-Zentralthermostat	HANSAVAROX
Z.636.428	Anschlagring	VAROX
Z.636.508	Neoperl Univ. Caché Schlüssel	Kst. dunkelgrau
Z.636.510	O-Ring D18.00x1.50 IRHD70 EPDM	
Z.636.518	Brausesieb D36x4.2 Kst dunkelg	Gastrobrause 2011
Z.636.526	Backup Pb-Akku 12V 0.8Ah	zu Steuereinheit TLC
Z.636.542	O-Ring D27.70x2.70 IRHD70 EPDM	
Z.636.547.000	Auslauf KWCIQUA-LINO A120	chromeline
Z.636.548.000	Auslauf KWCIQUA-LINO A170	chromeline
Z.636.549.000	Auslauf KWCIQUA-LINO A220	chromeline
Z.636.550.700	Auslauf KWCIQUA-LINO A97	rf. Stahl, zu K.11.Q5.83
Z.636.559	Batteriefach inkl. Batterien	KWC LIDAR
Z.636.623	Patronenschraube M44x1 Ms	KWCDOMO
Z.636.634	O-Ring D37.10x1.60 IRHD70 NBR	
Z.636.634	O-Ring D37.10x1.60 IRHD70 EPDM	
Z.636.649.000	UP-Abdeckhaube EHM Dusche	chromeline, KWCDOMO Bad
Z.636.650.000	UP-Abdeckhaube EHM Bad	chromeline, KWCDOMO Bad
Z.636.655	O-Ring D47.22x3.53 IRHD70 EPDM	
Z.636.662	Neoperl Caché-HC-SSR-TJ-m	M18.5x1 PCA 2.2gpm gelb

KWC-Nr.	Bezeichnung 1	Bezeichnung 2
Z.636.707.700	Schlüssel SW38 / SW42	
Z.636.711.000	Kappe Kst. KWCVITA	chromeline
Z.636.715	Drosseleinsatz D8	
Z.636.725	Patronenmutter M44x1 Ms 000	chromeline
Z.636.728	Bügelgriff lang Kst. grau	KWC VITA pro
Z.636.748	Neoperl Caché-HC-SSR-TJ-m	M18.5x1 PCA 1.5gpm grün
Z.636.766	Fixierschraube KWCIQUA	
Z.636.770.000	Rosette f. Drucktaster KWCIQUA	chromeline, DV35
Z.636.772	Neoperl Caché HC TJ-m M18.5x1	PCA 1.5gpm, laminar, grün
Z.636.773	Seifenbehälter SD80 KWCIQUA	
Z.636.774	Seifentank SD90 KWCIQUA	
Z.636.777	Neoperl Perlator HC-STD-IT-V	4.5gpm, blau
Z.636.778.000	Neoperl PCA-Spray V-m M24x1	chromeline, 0.35gpm
Z.636.779.000	Schutzkappe für Verstellgriff	chromeline, KWCIQUA GS/GM/GH
Z.636.780	Montageschlüssel für Umsteller	KWCONO
Z.636.833	Perlator PL-RC 28x7 IT	
Z.636.834	Perlatorschlüssel KWCIQUA	
Z.636.835	Schmutzsieb KWCIQUA	
Z.636.905.000	Zierring Ø49 mit AV	chromeline, KWCADRENA
Z.636.906.000	Zierring Ø49 ohne AV	chromeline, KWCADRENA
Z.636.910.000	Abdeckhülse Ms KWCADRENA	chromeline, zu EHM-UP
Z.636.912	Gleitstein 141° POM C schwarz	feste Variante
Z.636.919.000	UP-Abdeckhaube EHM Wanne	chromeline, KWCADRENA
Z.636.920.000	UP-Abdeckhaube EHM Dusche 000	chromeline, KWCADRENA
Z.636.938	Siebfilter D18.5x2.4 Kst.	
Z.636.943	Filter flach3/8"	D15/D10x2
Z.637.011	Caché-HC-TJ-male M18.5x1 A	light-blue
Z.637.020	Neoperl Caché HC TJ-m M18.5x1	PCA 1.75gpm, light-blue
Z.637.045.000	Ablaufhebel D5 lang, Ms 000	chromline
Z.637.108.000	UP-Abdeckhaube EHM Wanne	chromline, ZOE Bad
Z.637.112.000	UP-Abdeckhaube EHM Dusche	chromline, ZOE Bad
Z.637.179.000	UP-Abdeckhaube THM Bad	chromline, KWCZOE
Z.637.181.000	UP-Abdeckhaube THM Dusche	chromline, KWCZOE
Z.637.262.000	Wandbogen o.Rac.o.Verschr.1/2"	Chromeline
Z.637.267	Patronenmutter M40x1 Ms	KWCINTRO
Z.637.277.000	Abdeckhülse Ms	chromeline, zu EHM-UP
Z.637.378	Neoperl-Cascade Einsatz STD	Durchflussklasse "max."
Z.637.405.000	Kappe	chromeline
Z.637.405.176	Kappe LUNA E	matt black
Z.637.441.700	Anschlagstift KWC Therm	rf.St
Z.637.487	Caché HC m M21.5x1 1.5gpm PCA	grün, JR
Z.637.684	Neoperl Caché FS-JR-m M21.5x1	Durchflussklasse max.
Z.637.703	Neoperl Caché-HC-SSR-TJ-m	M18.5x1 PCA 1.75gpm hellblau
Z.637.819	Neoperl Caché TJ M18.5x1 PCA	1.2 gpm, pink
Z.637.820	Neoperl Caché SSR M18.5x1 PCA	1.2gpm, rosa
Z.637.902.000	Abdeckhülse Ms 000	
Z.637.904.000	Hülse zu Umsteller	chromline, KWCADRENA Wafüko
Z.637.941	Neoperl CACHÉ M24x1 STD PCA	1.5gpm grün
Z.638.062	Anschlagring 42°C	zu IQUA-LINO Griff ohne Knopf
Z.638.136.000	Haltering D45x20/M12x1	chromeline, KWCGASTRO
Z.638.146.000	Abdeckkappe KWC SUNO	Chromeline
Z.638.146.127	Abdeckkappe KWC SUNO	splen-brush-st.steel
Z.638.156	Dichtung D19.5/9.5x2.5	zu Auszugschlauch
Z.638.166.000	Kappe	chromeline
Z.638.167	Patronenmutter KWCIsla	
Z.638.223.000	Umstellerhebel Bluebox	chromeline
Z.638.223.176	Umstellerhebel Bluebox	matt black
Z.638.223.177	Umstellerhebel Bluebox	brushed steel
Z.638.232	Neoperl Caché SSR M21.5x1 PCA	1.5gpm, grün
Z.638.233	Neoperl Caché SSR M21.5x1 PCA	1.2gpm, rosa
Z.638.283.000	Abdeckkappe Kst. KWCTherm	chromeline ohne Logo
Z.638.306	Schlüssel Microspray	AMFAG
Z.638.310	Neoperl Caché HC TJ-m M18.5x1	B, laminar, dunkelblau
Z.638.331.000	Abdeckhülse BlueBox	chromeline
Z.638.332.000	Kappe WT,Bidet	chromeline
Z.638.335	Dichtmanschette	BlueBox
Z.638.336	Montagering	BlueBox
Z.638.337	Spülstopfen	BlueBox
Z.638.338	Service Key Einsatz TJ orange	zu Neoperl Einsatz M20x1
Z.638.504.000	Abdeckhülse D46	chromeline, m. Rotationssperre
Z.638.504.176	Abdeckhülse D46	matt black, m. Rotationssperre
Z.638.504.177	Abdeckhülse D46	brushed steel, m. Rotationsspe
Z.638.506	Caché-CC-SLC M21.5x1 7lt PCA	hellgrün, JR
Z.638.598	Neoperl PL-HC-TT-IT-PCA lam	8,0l/min natural white
Z.638.606	Temperatur Anschlagring	Bluebox
Z.638.617.000	Kappe Bad/Dusche ELLA	chromeline
Z.638.618	Patronenmutter Bad/Dusche ELLA	
Z.638.619	Patronenmutter WT ELLA	
Z.638.620.000	Zugstange ELLA	chromeline
Z.638.632.000	Kappe ACTIVO	chromeline
Z.638.633	Patronenschraube ACTIVO	
Z.638.735	Patronenmutter M38x1 Ms	
Z.638.763.141	Abdeckstopfen grau	Plattform
Z.638.763.176	Abdeckstopfen schwarz	Plattform

KWC-Nr.	Bezeichnung 1	Bezeichnung 2
Z.638.844	Patronenmutter M40x1	zu KWC Steuerpatrone M 35
Z.638.845.700	Anschlagplatte 30° Plattform	rf. Stahl
Z.638.846.700	Anschlagplatte 90° Plattform	rf. Stahl
Z.638.847.000	Abdeckhülse m. AV-Bearbeitung	chromeline, Plattform
Z.638.890.000	Abdeckhülse o. AV-Bearbeitung	chromeline, Plattform
Z.638.911	Flachdichtung D40.5/34x3	
Z.638.912	Flachdichtung D46/38x3.7	
Z.638.920	Gleitring D47 Kst schwarz	Kappensystem
Z.638.943	Flachdichtung D42/34x3.7 NBR	60 Shore, hellgrau
Z.638.944	Dichtring D43/37x3 NBR	
Z.638.945	O-Ring D40.00x2.00 IRHD70 NBR	
Z.639.064	Dichtmanschette 250x250	
Z.639.222.700	Hülse D40 AVA E	Edelstahl, gebürstet
Z.639.263	Patronenmutter M34x1 Ms	zu S25 Plattform
Z.639.304.700	Patronenmutter AVA E	edelstahl
Z.639.305.700	Gewindestift 2-Loch Wand AVA E	edelstahl
Z.639.306.700	Gewindestift Wanneneinl. AVA E	edelstahl
Z.639.308	Neoperl Caché SLC m M21.5x1 A	hellblau

KWC-Nr.	Seite	KWC-Nr.	Seite	KWC-Nr.	Seite	KWC-Nr.	Seite
10.111.102.000FL	197	10.321.033.000FL	182	11.462.064.000	29	12.411.032.000FL	87
10.111.102.700FL	197	10.321.043.000FL	183	11.522.002.000	127	12.411.033.000FL	88
10.111.103.000FL	198	10.321.053.000FL	183	11.522.002.000OR	127	12.411.042.000FL	87
10.111.103.700FL	198	10.325.023.000FL	184	11.522.003.000	127	12.411.043.000FL	88
10.121.102.000FL	199	10.325.033.000FL	184	11.522.003.000OR	127	12.411.052.000FL	87
10.121.102.700FL	199	10.331.023.000FL	265	11.522.092.000LL	127	12.411.053.000FL	88
10.121.103.000FL	200	10.331.033.000FL	266	11.522.092.000LLOR	127	12.411.072.000FL	87
10.121.103.150FL	201	10.331.103.000FL	265	11.522.093.000LL	127	12.411.073.000FL	88
10.121.103.151FL	202	10.371.023.000FL	230	11.522.093.000LLOR	127	12.411.093.000FL	89
10.121.103.700FL	200	10.371.033.000FL	230	11.654.003.000	98	12.421.031.000FL	46
10.151.003.000FL	242	10.392.022.700FL	196	11.654.004.000	98	12.421.032.000FL	47
10.151.013.000FL	240	10.392.023.700FL	195	11.662.002.000	67	12.421.041.000FL	46
10.151.023.000FL	237	10.392.024.700FL	195	11.662.002.000OR	67	12.421.042.000FL	47
10.151.023.700FL	237	10.392.323.700FL	194	11.662.003.000	67	12.421.051.000FL	46
10.151.033.000FL	238	10.481.002.000FL	232	11.662.003.000OR	67	12.421.051.176FL	54
10.151.033.700FL	238	10.481.002.127FL	232	11.662.012.000	67	12.421.051.177FL	59
10.151.043.700FL	238	10.481.002.176FL	232	11.662.012.000OR	67	12.421.052.000FL	47
10.151.053.700FL	239	10.481.012.000FL	231	11.662.013.000	67	12.421.052.176FL	54
10.151.102.000FL	241	10.481.012.127FL	231	11.662.013.000OR	67	12.421.052.177FL	59
10.151.102.700FL	241	10.481.012.176FL	231	11.662.033.000	66	12.421.071.000FL	46
10.151.113.000FL	237	10.481.232.000FL	233	11.662.034.000	66	12.421.072.000FL	47
10.151.113.700FL	237	10.481.232.127FL	233	11.692.083.000	286	12.421.093.000FL	48
10.151.413.000FL	241	10.481.232.176FL	233	11.692.083.000OR	286	12.421.093.176FL	55
10.151.413.700FL	241	10.521.023.000FL	263	12.000.600.000	133, 303	12.421.093.177FL	60
10.151.423.000FL	243	10.521.023.000LLFL	263	12.000.610.000	133, 303	12.421.132.000FL	48
10.151.423.700FL	243	10.521.033.000FL	264	12.151.042.000FL	93	12.421.142.000FL	48
10.152.322.000FL	240	10.521.033.000LLFL	264	12.151.043.000FL	93	12.421.641.176FL	54
10.152.413.000FL	239	10.651.022.000FL	247	12.151.052.000FL	93	12.421.641.177FL	59
10.152.423.000FL	244	10.651.032.000FL	251	12.151.053.000FL	93	12.421.642.176FL	54
10.153.423.000FL	245	10.651.122.000FL	248	12.151.093.000FL	94	12.421.642.177FL	59
10.171.003.000FL	262	10.652.012.000FL	249	12.151.393.000FL	94	12.451.051.700FL	41
10.171.013.000FL	262	10.652.132.000FL	252	12.203.151.000FL	141	12.451.052.700FL	41
10.171.023.000FL	259	10.653.112.000FL	250	12.203.161.000FL	141	12.451.093.700FL	42
10.171.033.000FL	259	10.661.003.000FL	191	12.208.131.000FL	141	12.451.641.700FL	41
10.171.043.000FL	260	10.661.013.000FL	191	12.208.141.000FL	141	12.451.642.700FL	41
10.171.053.000FL	260	10.661.023.000FL	188	12.281.031.000FL	124	12.468.031.000FL	31
10.175.023.000FL	261	10.661.033.000FL	188	12.281.032.000FL	125	12.468.032.000FL	32
10.175.033.000FL	261	10.661.043.000FL	189	12.281.072.000FL	125	12.468.033.000FL	33
10.191.003.000FL	187	10.661.053.000FL	189	12.288.041.000FL	124	12.468.041.000FL	31
10.191.003.127FL	187	10.665.023.000FL	190	12.288.042.000FL	125	12.468.042.000FL	32
10.191.023.000FL	185	10.665.033.000FL	190	12.288.051.000FL	124	12.468.043.000FL	33
10.191.023.127FL	185	10.701.003.700FL	193	12.288.052.000FL	125	12.468.051.000FL	31
10.191.033.000FL	186	10.701.013.700FL	193	12.321.032.000FL	22	12.468.052.000FL	32
10.191.033.127FL	186	10.701.023.700FL	192	12.321.033.000FL	23	12.468.053.000FL	33
10.191.103.000FL	186	10.701.033.700FL	192	12.321.072.000FL	22	12.468.071.000FL	31
10.191.103.127FL	186	11.152.033.000	92	12.321.073.000FL	23	12.468.072.000FL	32
10.191.113.000FL	185	11.152.034.000	92	12.328.012.000FL	24	12.468.073.000FL	33
10.191.113.127FL	185	11.202.033.000	140	12.328.022.000FL	24	12.468.093.000FL	34
10.201.102.000FL	267	11.202.034.000	140	12.328.042.000FL	22	12.468.131.000FL	34
10.201.102.127FL	267	11.282.002.000	123	12.328.043.000FL	23	12.468.141.000FL	34
10.201.102.150FL	271	11.282.003.000	123	12.328.052.000FL	22	12.468.631.000FL	31
10.201.102.176FL	269	11.322.003.000	21	12.328.053.000FL	23	12.468.632.000FL	32
10.201.122.000FL	268	11.322.034.000	20	12.328.373.000FL	24	12.468.633.000FL	33
10.201.122.127FL	268	11.332.002.000	135	12.331.041.000FL	136	12.468.641.000FL	31
10.201.122.150FL	272	11.332.002.000OR	135	12.331.042.000FL	136	12.468.642.000FL	32
10.201.122.176FL	270	11.332.003.000	135	12.331.051.000FL	136	12.468.643.000FL	33
10.201.242.000FL	274	11.332.003.000OR	135	12.331.052.000FL	136	12.468.651.000FL	34
10.201.242.127FL	275	11.332.012.000	135	12.381.031.000FL	79	12.468.663.000FL	34
10.201.242.176FL	276	11.332.012.000OR	135	12.381.032.000FL	81	12.528.041.000FL	128
10.231.013.000FL	234	11.332.013.000	135	12.381.033.000FL	80	12.528.042.000FL	128
10.231.013.700FL	234	11.332.013.000OR	135	12.381.041.000FL	79	12.528.042.000LLFL	129
10.231.043.700FL	236	11.382.033.000	78	12.381.042.000FL	81	12.528.051.000FL	128
10.231.053.700FL	236	11.382.034.000	78	12.381.043.000FL	80	12.528.052.000FL	128
10.231.103.000FL	235	11.422.033.000	44	12.381.051.000FL	79	12.528.052.000LLFL	129
10.231.103.700FL	235	11.422.033.176	53	12.381.052.000FL	81	12.651.021.000FL	99
10.261.002.000FL	256	11.422.033.177	58	12.381.053.000FL	80	12.651.031.000FL	102
10.261.012.000FL	255	11.422.034.000	44	12.381.071.000FL	79	12.651.032.000FL	103
10.261.102.000FL	255	11.422.034.176	53	12.381.072.000FL	81	12.651.132.000FL	103
10.261.432.000FL	256	11.422.034.177	58	12.381.073.000FL	80	12.652.011.000FL	100
10.271.023.700FL	227	11.422.063.000	44	12.381.092.000FL	82	12.652.012.000FL	101
10.271.033.700FL	228	11.422.064.000	44	12.381.102.000FL	82	12.652.122.000FL	101
10.271.033.736FL	228	11.452.064.700	40	12.401.041.000FL	16	12.665.011.000FL	71
10.271.103.700FL	227	11.462.033.000	29	12.401.042.000FL	16	12.665.021.000FL	71
10.271.303.700FL	228	11.462.034.000	29	12.401.051.000FL	16	12.668.011.000FL	70
10.321.023.000FL	182	11.462.063.000	29	12.401.052.000FL	16	12.668.021.000FL	70

KWC-Nr.	Seite	KWC-Nr.	Seite	KWC-Nr.	Seite	KWC-Nr.	Seite
12.668.031.000FL	68	20.404.512.000	19	21.414.500.000	91	26.000.216.000	162
12.668.032.000FL	69	20.412.013.000	90	21.422.010.000	50	26.000.217.000	162
12.668.041.000FL	68	20.412.013.000OG	90	21.422.010.000OG	50	26.000.221.000	164
12.668.042.000FL	69	20.412.313.000	90	21.422.310.000	50	26.000.222.000	163
12.668.051.000FL	68	20.414.500.000	91	21.424.500.000	51	26.000.502.000	174
12.668.052.000FL	69	20.414.510.000	91	21.424.500.176	56	26.000.503.000	174
12.668.071.000FL	68	20.421.093.000	52	21.424.500.177	61	26.000.504.000	174
12.668.072.000FL	69	20.421.093.176	57	21.454.500.177	43	26.000.505.000	174
12.668.373.000FL	70	20.421.093.177	62	21.462.010.000	37	26.000.506.000	174
12.696.061.000	283	20.422.013.000	50	21.462.010.000OG	37	26.000.507.000	174
12.696.071.000	283	20.422.013.000OG	50	21.462.310.000	37	26.000.610.000	176
12.696.081.000	281	20.422.313.000	50	21.462.450.000	36	26.000.610.176	176
12.696.091.000	281	20.424.500.000	51	21.462.450.000OG	36	26.000.610.177	176
12.696.151.000	282	20.424.500.176	56	21.462.460.000	36	26.000.611.000	176
12.696.161.000	282	20.424.500.177	61	21.464.500.000	38	26.000.611.177	176
12.696.171.000	280	20.424.510.000	51	21.522.010.000OG	130	26.000.612.000	176
12.696.181.000	280	20.424.510.176	56	21.522.310.000	130	26.000.613.000	176
13.151.041.000FL	94	20.424.510.177	61	21.524.500.000	132	26.000.614.000	177
13.201.041.000FL	142	20.454.500.177	43	21.654.010.000	107	26.000.620.000	172
13.321.041.000FL	25	20.454.510.177	43	21.654.020.000	108	26.000.620.177	172
13.331.041.000FL	137	20.461.093.000	39	21.654.030.000	109	26.000.621.000	172
13.381.041.000FL	83	20.462.453.000	36	21.662.010.000	72	26.000.621.176	172
13.401.042.000FL	17	20.462.453.000OG	36	21.662.010.000OG	72	26.000.621.177	172
13.411.041.000FL	89	20.462.463.000	36	21.662.050.000	73	26.000.622.000	172
13.421.041.000FL	49	20.464.500.000	38	21.662.310.000	72	26.000.623.000	172
13.461.041.000FL	35	20.464.510.000	38	21.662.350.000	73	26.000.800.000	165
13.661.041.000FL	71	20.522.013.000OG	130	21.664.500.000	74	26.000.800.176	165
20.004.502.000	27, 139	20.522.313.000	130	21.692.050.000	287	26.000.800.177	165
20.004.512.000	27, 139	20.657.023.000	104	21.692.050.000OG	287	26.000.803.000	165
20.004.801.000	151	20.657.120.000	105	21.692.100.000	287	26.000.803.177	165
20.004.801.177	154	20.657.234.000	106	21.692.100.000OR	287	26.000.804.000	166
20.004.802.000	150	20.661.094.000	75	24.501.044.000	216	26.000.810.000	165
20.004.802.176	152	20.662.013.000	72	24.501.046.000	216	26.000.811.000	166
20.004.802.177	153	20.662.013.000OG	72	24.501.054.000	216	26.000.812.000	166
20.004.811.000	151	20.662.313.000	72	24.501.056.000	216	26.000.813.000	165
20.004.811.177	154	20.664.500.000	74	24.501.064.000	217	26.000.820.000	167
20.004.812.000	150	20.664.510.000	74	24.501.066.000	217	26.000.821.000	167
20.004.812.176	152	21.004.502.000	27, 139	24.501.130.000	220	26.000.822.000	167
20.004.812.177	153	21.004.801.000	151	24.501.144.000	221	26.000.823.000	167
20.062.212.000	76	21.004.801.177	154	24.501.146.000	221	26.000.824.000	167
20.062.212.000OG	76	21.004.802.000	150	24.502.164.000	222	26.000.825.000	167
20.062.222.000	76	21.004.802.176	152	24.502.166.000	222	26.000.900.000	134, 304
20.062.222.000OG	76	21.004.802.177	153	24.502.194.000	218	26.000.910.000	134, 304
20.066.012.000	76	21.062.100.000	77	24.502.196.000	218	26.001.003.000	178
20.066.012.000OG	76	21.062.100.000OR	77	24.503.114.000	223	26.001.004.000	178
20.066.312.000	76	21.062.110.000	77	24.503.124.000	224	26.001.005.000	178
20.151.093.000	97	21.062.110.000OG	77	24.503.126.000	224	26.001.012.000	178
20.152.412.000	95	21.062.120.000	77	24.503.174.000	219	26.001.014.000	178
20.152.432.000	95	21.062.120.000OG	77	24.503.184.000	219	26.001.019.000	178
20.154.500.000	96	21.152.010.000	95	25.001.010.000	122	26.001.025.000	134, 304
20.154.510.000	96	21.152.310.000	95	26.000.103.000	170	26.001.033.176	179
20.201.093.000	144	21.154.500.000	96	26.000.103.176	170	26.001.033.177	179
20.204.500.000	143	21.204.500.000	143	26.000.103.700	170	26.003.101.000	175
20.204.510.000	143	21.282.010.000	126	26.000.110.040	170	26.003.102.000	175
20.282.013.000	126	21.282.010.000OG	126	26.000.111.040	170	26.003.401.000	175
20.282.013.000OG	126	21.282.310.000	126	26.000.112.040	170	26.003.402.000	175
20.282.313.000	126	21.322.010.000	26	26.000.113.000	169	26.004.003.000	161
20.322.013.000	26	21.322.010.000OG	26	26.000.114.000	169	26.004.004.000	161
20.322.013.000OG	26	21.322.310.000	26	26.000.117.000	168	26.004.100.000	160
20.322.313.000	26	21.332.010.000	138	26.000.119.000	168	26.005.320.000	160
20.327.730.000	28	21.332.010.000OG	138	26.000.120.000	171	26.006.013.000	159
20.332.013.000	138	21.332.310.000	138	26.000.121.000	171	26.006.303.000	159
20.332.013.000OG	138	21.382.010.000	84	26.000.122.000	168	26.006.323.000	158
20.332.313.000	138	21.382.010.000OG	84	26.000.123.000	168	26.006.363.000	158
20.382.013.000	84	21.382.310.000	84	26.000.131.000	169	26.008.023.000	296
20.382.013.000OG	84	21.382.450.000	85	26.000.132.000	169	26.008.033.000	296
20.382.313.000	84	21.382.460.000	85	26.000.204.000	162	26.008.043.000	296
20.382.453.000	85	21.384.502.000	86	26.000.205.000	162	26.008.053.000	296
20.382.463.000	85	21.402.010.000	18	26.000.205.700	163	26.009.010.000OG	157
20.384.502.000	86	21.402.010.000OG	18	26.000.206.000	162	26.009.100.000	155
20.384.512.000	86	21.402.310.000	18	26.000.207.000	162	26.009.100.000OG	155, 156
20.402.012.000	18	21.404.502.000	19	26.000.214.000	162	26.009.110.000	155, 156
20.402.012.000OG	18	21.412.010.000	90	26.000.215.000	162	26.009.300.000	156
20.402.312.000	18	21.412.010.000OG	90	26.000.215.176	163	26.009.413.000OG	157
20.404.502.000	19	21.412.310.000	90	26.000.215.700	163	26.009.503.000	155

KWC-Nr.	Seite	KWC-Nr.	Seite	KWC-Nr.	Seite
26.009.503.000OG	155	K.24.42.74.000C71	214	Z.536.060.700	246, 294
26.009.513.000	155	K.25.40.01.000A33	117	Z.536.062.700	229, 294
26.009.703.000	156	K.25.40.02.000A33	117	Z.536.063.000	203, 293
26.009.703.000OG	156	K.25.40.02.000A34	117	Z.536.063.150	203, 293
26.009.713.000	156	K.25.40.03.000A33	117	Z.536.063.151	203, 293
26.458.033.700	297	K.25.40.03.000A34	117	Z.536.063.700	203, 293
26.529.800.000OG	131	K.25.40.04.000A34	117	Z.536.109.000	294
26.529.810.000	131	K.25.40.51.000A34	118	Z.536.153	309
26.529.900.000OG	131	K.25.40.61.000A34	118	Z.536.159.000	187, 292
26.529.910.000	131	K.25.40.63.000A34	118	Z.536.159.127	187, 292
27.000.111.000	120	K.25.40.63.000C34	208	Z.536.332.000	257, 294
27.000.112.000	120	K.26.99.01.000	173	Z.536.351.000	110, 253
27.000.121.000	120	K.26.99.02.000	173	Z.536.352	110, 253
27.000.122.000	120	K.26.99.02.176	173	Z.536.405	111, 254
27.150.050.000	305	K.26.99.02.177	173	Z.536.448	308
27.190.050.000	305	K.26.99.05.000	173	Z.536.530.145	226
39.000.510.931	111, 254	K.26.99.06.000	173	Z.536.586.000	273, 277, 295
39.000.602.931	39, 52, 57, 62, 75, 97, 144	K.27.40.10.000A34	119	Z.536.586.127	273, 277, 295
39.001.400.700	40	K.27.40.15.000A34	119	Z.536.586.150	273, 295
39.001.401.931	45, 53, 58, 66, 78	K.27.40.20.000A35	119	Z.536.586.176	273, 277, 295
39.001.402.000	30	K.27.40.25.000A48	225	Z.536.773.000	288
39.004.500.931	98, 111, 254	K.30.90.00.000.43	299	Z.536.774.000	288
39.151.400.931	92	K.30.90.00.000.44	299	Z.537.563	28
39.193.400.931	140	K.30.90.00.000.46	299	Z.537.564	28
39.321.400.931	20	K.30.90.01.000.41	299	Z.537.565.000	226
39.990.011.931	305	K.30.90.01.000.43	299	Z.537.582	312
39.999.900.931	63	K.30.90.01.000.44	299	Z.537.584	312
39.999.910.931	63	K.30.90.02.000.41	299	Z.537.593	65
39.999.920.931	65	K.30.90.02.000.43	299	Z.537.594	65
K.10.41.23.000A0201	258	K.30.90.02.000.44	299	Z.537.595	64
K.11.42.02.000A69	112	K.30.90.11.000.43	299	Z.537.600	65
K.11.42.03.000A69	112	K.30.90.11.000.44	299	Z.537.602	312
K.11.42.04.000A69	112	K.30.90.20.000.42	300	Z.537.710	312
K.11.42.12.000A69	112	K.30.90.20.000.43	300	Z.537.953	64
K.11.42.13.000A69	112	K.30.90.20.000.44	300	Z.537.995	64
K.11.42.23.000A69	113	K.30.99.00.000.43	300	Z.538.000.000	301
K.11.42.24.000A69	113	K.30.99.00.000.44	300	Z.538.008.000	226
K.11.42.42.000A69	113	K.30.99.01.000.43	300	Z.538.038.700	196, 293
K.11.42.43.000A69	113	K.30.99.03.000.41	301	Z.538.321.000	298
K.11.42.44.000A69	113	K.30.99.03.000.43	301	Z.538.321.176	298
K.11.42.52.000A69	114	K.30.99.03.000.44	301	Z.538.321.177	298
K.11.42.53.000A69	114	K.30.99.03.000.46	301	Z.538.343.000	300
K.11.42.54.000A69	114	K.30.99.34.000.44	302	Z.538.346.000	298
K.11.44.22.000A97	114	K.30.99.35.000.46	302	Z.538.347.000	298
K.11.44.22.000A98	115	K.30.99.36.000.46	302	Z.538.348.000	298
K.11.44.23.000A98	115	K.30.99.38.000.44	302	Z.538.349.000	298
K.12.41.11.000A02	115	K.30.99.40.000.44	301	Z.538.409.000	292
K.12.41.21.000A02	115	K.32.40.01.931	314	Z.538.409.176	292
K.12.JB.52.000B23	285	K.32.40.10.931	314	Z.538.409.177	292
K.12.JB.52.000N23	285	K.32.60.00	313	Z.538.427.000	175
K.12.JB.52M000B23	284	K.32.60.01	313	Z.538.431.000	300
K.12.JB.52M000N23	284	K.38.93.00.931.34	305	Z.538.558.000	175
K.20.42.23.000A7101	116	Z.200.109.000	171	Z.538.581.000	298
K.21.42.00.000A69	116	Z.500.158.000	301	Z.538.810	311
K.24.32.11.000A60	218	Z.500.159.000	301	Z.600.774	309
K.24.32.14.000A60	218	Z.500.160.000	301	Z.604.451.000	309
K.24.40.60.000C34	209	Z.501.297	314	Z.604.638.901	309
K.24.40.70.000C34	212	Z.502.844.700	225	Z.634.729	310
K.24.41.04.000C07	204	Z.502.845.700	225	Z.634.819	313
K.24.41.06.000C07	204	Z.502.868.700	225	Z.635.075	309
K.24.41.24.000C02	208	Z.502.869.700	225	Z.635.215	310
K.24.41.32.000C07	204	Z.503.730	314	Z.635.231	310
K.24.41.34.000C07	204	Z.504.527.000	225	Z.635.392	308
K.24.41.60.000C06	210	Z.505.480.000.34	164	Z.635.966	310
K.24.41.61.000C06	211	Z.505.547.700	297	Z.636.126.700	308
K.24.42.11.000C74	205	Z.530.928	225	Z.636.127.700	308
K.24.42.17.000C74	205	Z.531.396	309	Z.636.183	102, 103, 106, 107, 108, 109, 111, 251, 252, 254
K.24.42.21.000C74	206	Z.534.836	312	Z.636.254	310
K.24.42.22.000C74	206	Z.535.133	121	Z.636.508	311
K.24.42.24.000C74	206	Z.535.134	121	Z.636.707.700	308
K.24.42.41.000C74	207	Z.535.362	313	Z.638.306	311
K.24.42.42.000C74	207	Z.535.645	313	Z.638.338	310
K.24.42.64.000C71	215	Z.535.647	313		
K.24.42.70.000C71	213	Z.536.028	308		
		Z.536.060.000	246, 294		

Information

Farbabweichungen zwischen den einzelnen Teilen einer Armatur aus Edelstahl, wie sie von Franke Water Systems AG, KWC angeboten wird, können nicht ausgeschlossen werden. Verschiedene Faktoren führen dazu, dass diese Farbabweichungen entstehen.

1. Kleinste Abweichungen in der Materialzusammensetzung lassen den Edelstahl in einem anderen Farbton erscheinen (gelber, blauer). Diese Abweichungen sind innerhalb der Werkstoffspezifikationen nach DIN von Liefercharge zu Liefercharge vorhanden, können aber auch innerhalb einer Stange auftreten.
2. Unterschiedliche Kühlmittel oder Bearbeitungsparameter führen ebenfalls zu Farbabweichungen.
3. Unterschiedliche Oberflächenbeschaffenheiten die durch den Herstellprozess gegeben sind (geschliffen, gedreht), bewirken eine andere Lichtbrechung und dadurch einen anderen visuellen Eindruck.

Mit unseren Edelstahlarmaturen soll nebst dem Design, durch den Verzicht auf eine Oberflächenbeschichtung, auch das Material und der Herstellprozess bewusst gezeigt werden.

Durch Einengung der Einflussfaktoren versuchen wir die Farbabweichungen so klein wie möglich zu halten, verhindern können wir sie jedoch nicht. Analog hochwertiger Vollholzmöbel, bei denen Abweichungen in der Maserung und im Farbton sowie Äste akzeptiert werden müssen, sind auch bei Edelstahlarmaturen Farbtonabweichungen nicht auszuschliessen.

Energieetikette

Die Energieetikette für Sanitärprodukte zeigt auf einen Blick, ob Armaturen wenig Energie verbrauchen (Klasse A) oder viel (Klasse G). Das Ziel der Energieetikette ist es, das Bewusstsein für einen sparsamen Umgang mit Warmwasser zu stärken. Davon profitieren die Umwelt und das Portemonnaie gleichermaßen. Bei der Klassifizierung wird die Ausführung mit Kaltwasser-Hebelstellung in der Mitte um eine Bonusklasse höher bewertet.

In diesem Katalog werden die Armaturen aus Platzgründen nur mit dem Pfeil und der Kategorie markiert.



Armaturengeräuschgruppen

Armaturengeräuschgruppen I = weniger als 20 dB
 Armaturengeräuschgruppen II = zwischen 20 dB und 30 dB
 Armaturengeräuschgruppen U = mehr als 30 dB
 (nicht klassifiziert)

Allgemeine Verkaufs- und Lieferbedingungen

Es gelten die allgemeinen Geschäftsbedingungen der Franke Water Systems AG, KWC.