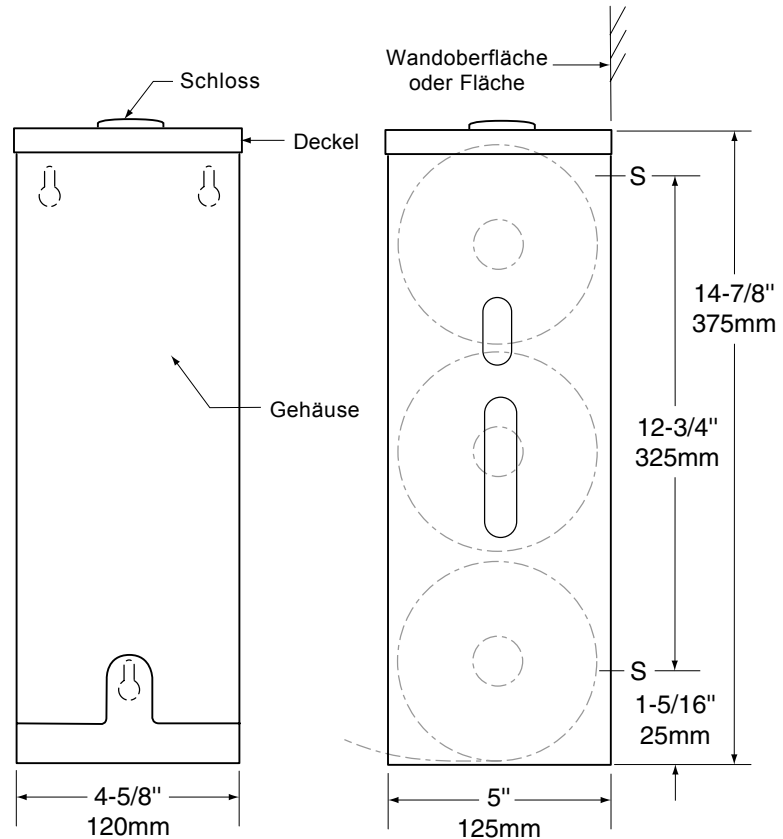


**BOBRICK****Technische Daten****DREI-ROLLEN-TOILETTEN-  
PAPIERSPENDER ZUR  
AUFPUTZMONTAGE****B-27313****MATERIAL:**

**Gehäuse** – Edelstahl CrNi 18/10 (1.4301), 0,8 mm dick. Schweißkonstruktion. Außenflächen matt geschliffen.

**Deckel** – Edelstahl CrNi 18/10 (1.4301), 0,8 mm dick. Außenflächen matt geschliffen. Deckel mit Scharnier am Gehäuse befestigt versehen.

**BEDIENUNG:**

Das Produkt fasst 3 Toilettenpapierrollen mit Standardkern mit einem Durchmesser von bis zu 120 mm. Die Toilettenpapierrollen werden von oben in das Gehäuse geladen. Eine Extrarolle kann manuell eingelassen werden, wenn die untere Rolle verbraucht ist.

**INSTALLATION:**

Einheit mit 4,8 x 16 mm Blechschrauben (nicht mitgeliefert) an den mit S gekennzeichneten Stellen an der Trennwand befestigen. Bei Gipskartonplatten eine verdeckte Wandplatte bereitstellen, die den örtlichen Bauvorschriften entspricht, und diese dann mit Blechschrauben befestigen. Bei anderen Wandtypen Glasfaserstopfen oder Spreizdübel für die Blechschrauben oder 5-mm-Klappdübel oder Federspreizbolzen verwenden.

**TECHNISCHE BESCHREIBUNG:**

Der aufputzmontierte Toilettenrollenspender für 3 Rollen ist eine Schweißkonstruktion aus NiCr 18/10 Edelstahl (1.4301) mit matt geschliffenen Außenflächen. Deckel ist mit Scharnier am Gehäuse befestigt und mit einem Zylinderschloss. Das Produkt spendet drei Toilettenrollen mit Standardkern von bis zu 125 mm. Eine Extrarolle kann manuell eingelassen werden, wenn die untere Rolle verbraucht ist.

**Aufputzmontierte Papierrollenspender für drei Rollen: Modell B-27313 von Bobrick Washroom Equipment, Inc., Clifton Park, New York; Jackson, Tennessee; Los Angeles, California; Bobrick Washroom Equipment Company, Scarborough, Ontario; Bobrick Washroom Equipment Pty. Ltd., Australien, und Bobrick Washroom Equipment Limited, Großbritannien.**