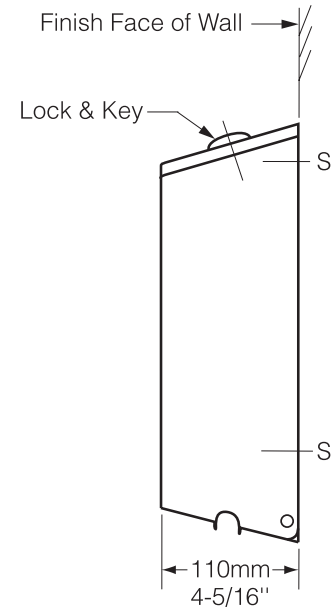
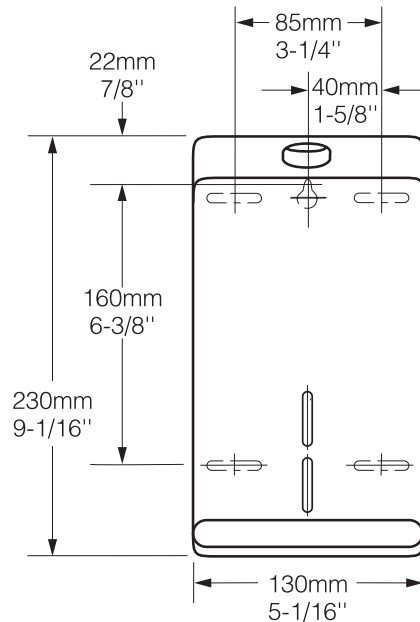




Technische Daten

## WC-FALTPAPIERSPENDER FÜR AUFPUTZMONTAGE

# B-2721



### Material:

Gehäuse: Edelstahl CrNi 18/10, 0.8mm, matt geschliffen. Sperrbar mittels Bobrick-System-Zylinderschloss.

### Bedienung:

Der Faltpapierspender spendet einfach oder doppelgefaltetes WC-Papier. Fassungsvermögen bis zu 1330 einfachgefaltete Tücher. Fasst eine Standardpackung, noch bevor der Spender ganz leer ist. Seitenschlitze im Gehäuse zeigen den Füllstand an.

### Installation:

Befestigungsmaterial ist nicht im Lieferumfang enthalten und muß, den örtlichen Gegebenheiten entsprechend, ausgewählt werden.

### Technische Beschreibung:

WC-Faltpapierspender aus Edelstahl CrNi 18/10, 0,8 mm, matt geschliffen, zur Spendung von einfach oder doppeltgefalteten WC-Tüchern. Sperrbar mittels Bobrick-System-Zylinderschloss.

**Aufputz-WC-Faltpapierspender hat die Model B-2721 von Bobrick Washroom Equipment, Inc., Clifton Park, New York; Jackson, Tennessee; Los Angeles, California; Bobrick Washroom Equipment Company, Scarborough, Ontario; Bobrick Washroom Equipment Pty. Ltd., Australia; und Bobrick Washroom Equipment Limited, GB.**