

# DAN DRYER

## AUTOMATISCHER SEIFEN- UND SCHAUMSEIFENSPENDER AUS GEBÜRSTETEM EDELSTAHL

### (1) GEBRAUCHSANLEITUNG

BITTE KONSTRUKTIONSZEICHNUNG UND TEILEÜBERSICHT AUF SEITE 2 BEACHTEN.

- A. Der Spender ist batteriebetrieben und für den Gebrauch von 4 Stück 1,5 Volt ALKALINE Batterien Typ "AA" vorgesehen. Die Betriebsdauer der Batterien reicht für ca. 100.000 Dosierungen oder 1 Jahr. Der Spender kann auch die Stromversorgung mit Hilfe eines Adapters angeschlossen werden.
- B. Die Abmessungen des Spenders: 270 (H) x 122 (B) x 106 mm (T).
- C. Der Seifenbehälter fasst 8 dl.

BATTERIEBETRIEBEN:

- A. Öffnen Sie das Gehäuse mit dem mitgelieferten Schlüssel.
- B. Entfernen Sie den Deckel von der Batterieeinheit und nehmen Sie die Einheit aus dem Spender. Entfernen Sie das Kabel aus dem Stecker. Platzieren Sie (4) neue 1,5 V Alkaline Batterien Typ AA und überprüfen Sie, dass die Batterien korrekt eingesetzt sind (+/- Anzeige).
- C. Montieren Sie die Batterieeinheit sowie ihren Deckel wieder im Spender.
- D. Entfernen Sie den Seifenbehälter und reinigen Sie den Behälter, bevor Sie diesen mit Seife befüllen. Art.-Nr.: 846 muss mit Schaumseife befüllt werden. Art.-Nr.: 847 muss mit Flüssigseife befüllt werden. Platzieren Sie den Seifenbehälter im Spender und schließen Sie das Gehäuse mit dem Schlüssel.
- E. Überprüfen Sie, dass die LED blau leuchtet und hiernach (4) Mal blinkt. Dies zeigt an, dass der Seifenspender betriebsbereit ist.
- F. Der Sensor stellt sich automatisch den optimalen Aktivierungsabstand ein.
- G. Schließen Sie das Gehäuse und testen Sie den Spender.

MIT STROMANSCHLUSS (siehe auch Abb. 1 und 2 auf Seite 2):

- A. Öffnen Sie das Gehäuse mit dem mitgelieferten Schlüssel.
- B. Führen Sie den Adapter-Stecker durch das Loch in der Rückwand. Schließen Sie den Stecker an die Buchse am Steuerkasten.
- C. Schließen Sie den Adapter an eine Steckdose.

Bei Punkt D-G gehen Sie vor wie bei dem batteriebetrieben Modell beschrieben.

### (2) MONTAGEANLEITUNG

Bitte folgen Sie den nachstehenden Hinweisen bei der Montage des automatischen Seifenspenders. Siehe auch Abbildungen auf Seite 2.

Wandmontage:

- A. Wählen Sie einen geeigneten Montageplatz oberhalb eines Waschbeckens bzw. einer Tischplatte. Bitte beachten Sie den empfohlenen Mindestabstand von 20 cm zu einem Waschbecken o.ä., damit der Spender beim Gebrauch und Auffüllen einfach zu bedienen ist. Siehe Maßzeichnung auf Seite 2.
- B. Befestigen Sie die beigefügte Bohrschablone an der Wand mit Klebeband. Bohren Sie (4) ø8 mm Löcher an den angegebenen Positionen aus. Platzieren Sie die mitgelieferten Dübeln und entfernen Sie die Schablone (siehe Abb. 1).
- C. Befestigen Sie die (2) mitgelieferten, oberen Schrauben. Bitte beachten Sie, dass ein Abstand von 3 mm zwischen Wand und Schraubenkopf notwendig ist, um den Spender auf zu hängen (siehe Abb. 2 und 3).
- D. Öffnen Sie das Gehäuse mit dem Schlüssel (Abb. 4).
- E. Entfernen Sie den Seifenbehälter und platzieren Sie die letzten (2), mitgelieferten Schrauben in der Wand durch die zwei unteren Schraubenlöcher in der Rückwand. Ziehen Sie alle Schrauben fest (Abb. 5).

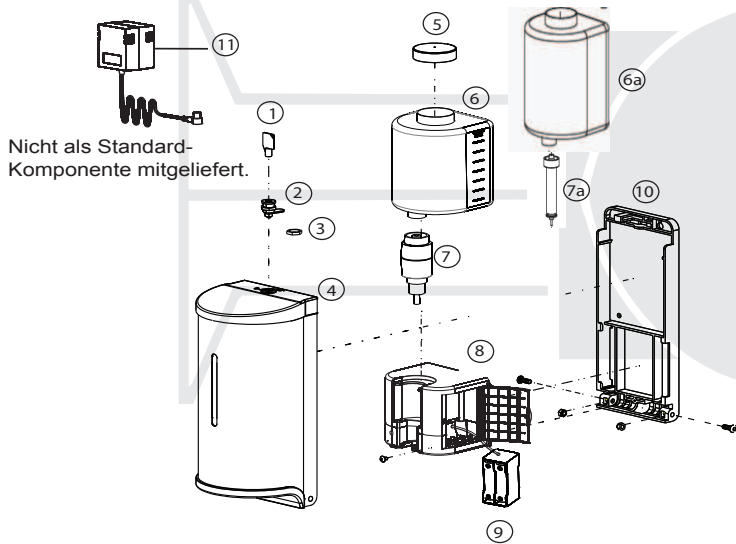
Spiegelmontage:

- A. Reinigen Sie den Spiegel mit Isopropyl-Alkohol.
- B. Verwenden Sie Klebeband, um den Umriss bzw. die Platzierung des Spenders auf dem Spiegel zu markieren.
- C. Entfernen Sie die Schutzfolie von den doppelseitigen Aufklebern auf der Rückwand des Spenders.
- D. Drücken Sie die Einheit fest zum Spiegel und halten Sie einen stetigen Druck für etwa 1 Minute. Entfernen Sie anschließend den Klebeband vom Umriss des Spenders.
- E. Um die Haltbarkeit der doppelseitigen Aufkleber zu sichern, warten Sie etwa 10 Stunden, bevor Sie den Spender mit Seife befüllen.

# DAN DRYER



### (3) KONSTRUKTIONSDIAGRAMM



### (4) TEILEÜBERSICHT

1. Schlüssel
2. Schloss
3. Mutter
4. Deckel
5. Deckel für Seifenbehälter
6. Seifenbehälter für Schaumseife
- 6.a Seifenbehälter für Flüssigseife
7. Dosierpumpe/Schaumseife
- 7.a Dosierdüse/Flüssigseife
8. Schaltkasten
9. Batteriehalter
10. Rückwand
11. 4,5 Vdc Adapter (kann angewandt werden, falls Anschluss zu 230 Vac gewünscht ist).

### (5) ANLEITUNG ZUM ANSCHLUSS VON ADAPTER (alternative Lösung)

1. Öffnen Sie das Gehäuse mit dem mitgelieferten Kunststoffschlüssel.
2. Führen Sie den Adapter-Stecker durch das Loch in der Rückwand, bevor Sie diesen an der Wand befestigen (siehe Abb. 1 und 2). Schließen Sie den Stecker an die Buchse am Steuerkasten.
3. Schließen Sie den Adapter zu einer herkömmlichen 230 Vac Steckdose.

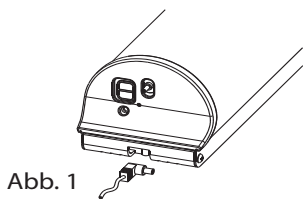


Abb. 1

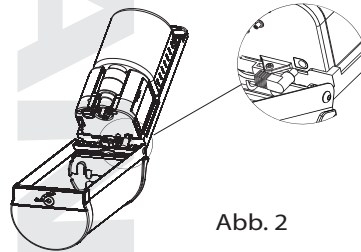


Abb. 2

### (6) WANDMONTAGE

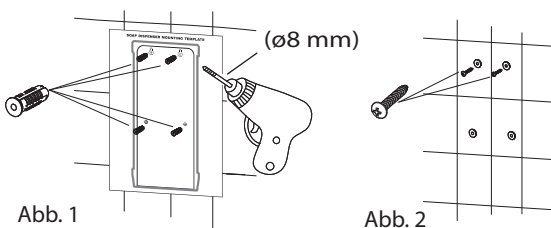


Abb. 1

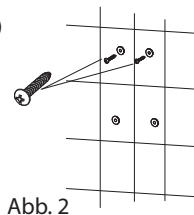


Abb. 2

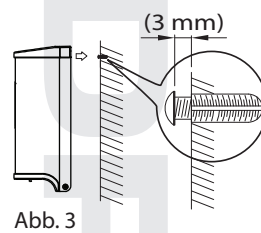


Abb. 3

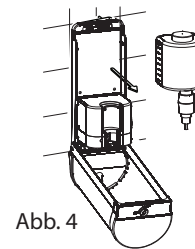


Abb. 4

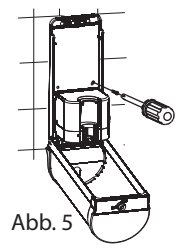
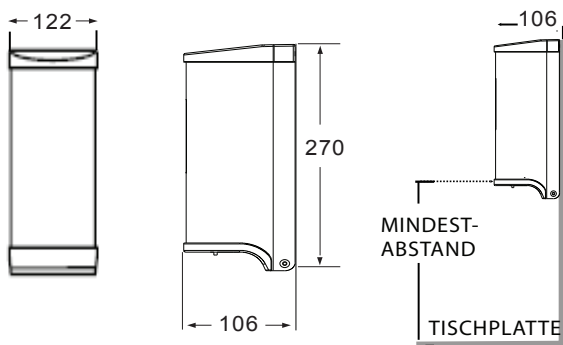


Abb. 5

### (7) EMPFOHLENE MONTAGEHÖHE

MAßEINHEIT: mm



#### MONTAGEHÖHE:

Mindest 20 cm oberhalb einer herkömmlichen Tischplatte.  
 Mindest 30 cm oberhalb einer Edelstahl-Tischplatte.  
 Wird der Spender zu Nahe an eine Tischplatte o.ä. montiert, besteht das Risiko für unbeabsichtigte Dosierungen.