



MONTAGEANLEITUNG / BOHRSCHABLONE

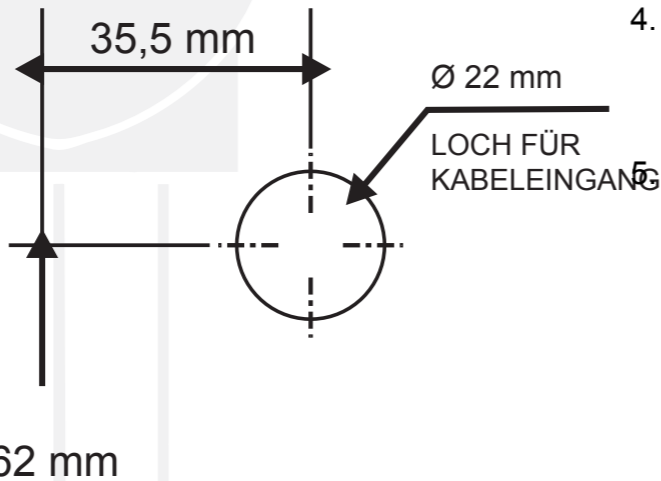
DAS GERÄT IST VORSCHRIFTSMÄßIG ZU ERDEN. BEI FESTER INSTALLATION HAT DER ANSCHLUSS ÜBER EINEN UNTERBRECHER-SCHALTER IN DER FESTEN INSTALLATION ZU ERFOLGEN.

MONTAGEANLEITUNG:

1. Befestigung der Montageanleitung / Bohrschablone an der Wand mit Selbstklebeband. Empfohlene Montagehöhe 115 cm vom Fußboden bis Bohrlöcher C und D (95 cm für Kinder und Rollstuhlfahrer). Montage direkt über Handwaschbecken, Tischplatte o.ä. ist zu vermeiden.
2. Zeichnung durchbohren im Zentrum der Markierungen (A, B, C, D) - 4 Löcher. Bohrlochgröße passend für 8 mm Schrauben, 35 mm tief).
3. Montageanleitung von der Wand entfernen. Dübel in die vier Bohrlöcher einschlagen.



DAN DRYER



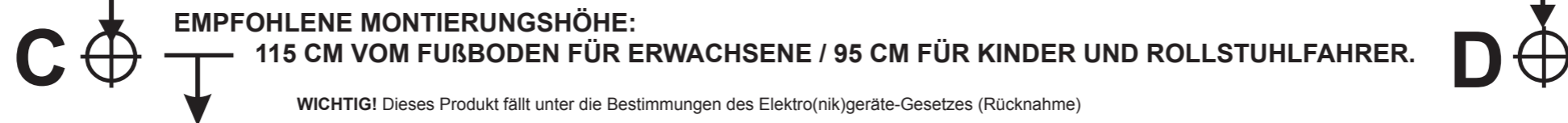
4. Gerätegehäuse von der Montageplatte abnehmen. Das stromführende Kabel durch das Loch in der Montageplatte durchziehen. Die Montageplatte an der Wand befestigen.

Die Leitungen wie folgt anschließen:

- A. Phase (rot oder braun) an Klemmenreihe "L" anschließen.
- B. Nulleiter (blau oder schwarz) an Klemmenreihe "N" anschließen.
- C. Den gelb-grünen Erdleiter an die grüne Schraube (mit "⊕" markiert) anschließen.

WICHTIG: Bei der Installation die Maschine nicht an den elektrischen Bauteilen anheben.

6. Gehäuse an der Montageplatte montieren und gut festschrauben. Probelauf (mit montiertem Gehäuse).



EMPFOHLENE MONTIERUNGSHÖHE:

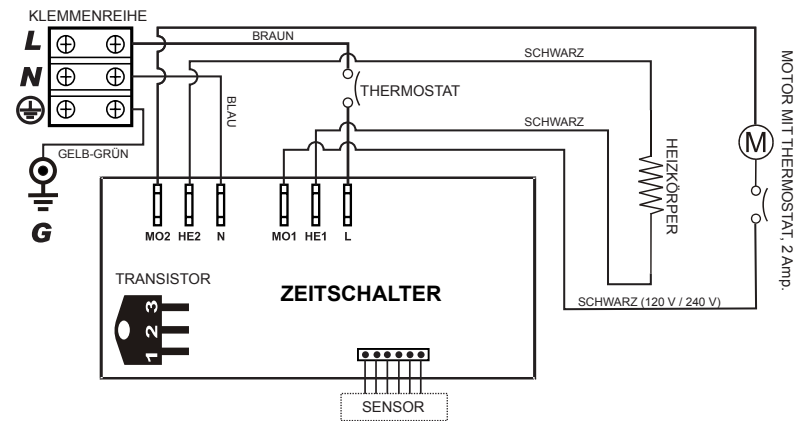
115 CM VOM FUßBODEN FÜR ERWACHSENE / 95 CM FÜR KINDER UND ROLLSTUHLFAHRER.

WICHTIG! Dieses Produkt fällt unter die Bestimmungen des Elektro(nik)geräte-Gesetzes (Rücknahme)

- Dieses Produkt darf nicht als Hausmüll entsorgt werden.
- Das Produkt soll - wenn möglich - wieder verwertet werden.
- Fragen Sie Ihre lokalen Behörden um Rat.
- Das Produkt kann auch frei an den Hersteller/Verkäufer retourniert werden, der für die richtige Wiederverwertung/Abfallbeseitigung sorgt.



SCHALTPLAN



ERSATZTEILLISTE - DAN DRYER TYP MAXI

Nr.	Beschreibung	Anz.
1	Schraube für Gehäuse	2
2	Ventilator	1
3	Gebälsegehäuse - Motorenbereich	1
4	Thermostat	1
5	Montagebeschlag für Motor	1
6	Gummibuchse für Motor	4
7	Motor	1
8	Zeitschalter	1
9	Feder für Schließstange	4
10	Inbusschlüssel	1
11	Gehäuse	1
12	Namenplatte	1
13	Ausblasestutzen	1
14	Gebälsegehäuse - Ansaugbereich	1
15	Heizkörper	1
16	Gummiring für Ausblasestutzen	1
17	Halter für Ausblasestutzen	1
18	Montageplatte	1
19	Erdschraube	1
20	Sensor	1
21	Gummibuchse für Sensor	1
22	Schließstange	2
23	Montagebeschlag für Sensor	1

EXPLOSIV-ZEICHNUNG

