

166 mm

A

B

## MONTAGEANLEITUNG / BOHRSCHABLONE

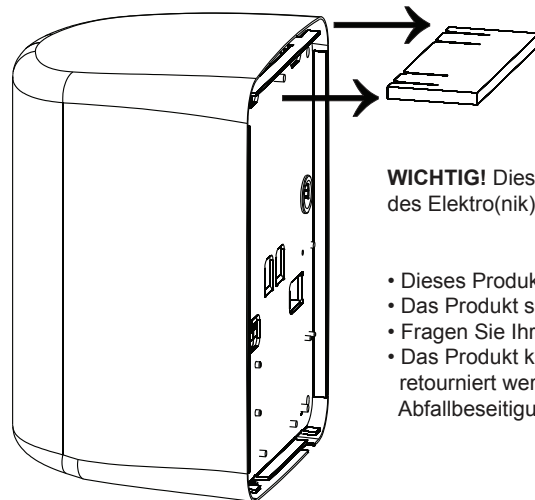
DAS GERÄT IST VORSCHRIFTSMÄßIG ZU ERDEN. BEI FESTER INSTALLATION HAT DER ANSCHLUSS ÜBER EINEN UNTERBRECHERSCHALTER IN DER FESTEN INSTALLATION ZU ERFOLGEN.

### MONTAGEANLEITUNG:

1. Befestigung der Montageanleitung / Bohrschablone an der Wand mit Selbstklebeband. Empfohlene Montagehöhe 115 cm vom Fußboden bis Bohrlöcher C und D (95 cm für Kinder und Rollstuhlfahrer). Montage direkt über Handwaschbecken, Tischplatte o.ä. ist zu vermeiden.
2. Zeichnung durchbohren im Zentrum der Markierungen (A, B, C, D) - 4 Löcher. Bohrlochgröße passend für 8 mm Schrauben, 35 mm tief.
3. Montageanleitung von der Wand entfernen. Dübel in die vier Bohrlöcher einschlagen.
4. Gerätegehäuse von der Montageplatte abnehmen. Das stromführende Kabel durch das Loch in der Montageplatte durchziehen. Die Montageplatte an der Wand befestigen.
5. Die Leitungen wie folgt anschließen:
  - A. Phase (rot oder braun) an Klemmenreihe "L" anschließen.
  - B. Nulleiter (blau oder schwarz) an Klemmenreihe "N" anschließen.
  - C. Den gelb-grünen Erdleiter an die mit "⊕" markierte Schraube anschließen.

WICHTIG: Bei der Installation die Maschine nicht an den elektrischen Bauteilen anheben.

6. Gehäuse an der Montageplatte montieren und gut festschrauben. Probelauf (mit montiertem Gehäuse).



TRANSPORTSICHERUNG VOR MONTAGE ENTFERNEN.

WICHTIG! Dieses Produkt fällt unter die Bestimmungen des Elektro(nik)geräte-Gesetzes



- Dieses Produkt darf nicht als Hausmüll entsorgt werden.
- Das Produkt soll - wenn möglich - wieder verwertet werden.
- Fragen Sie Ihre lokalen Behörden um Rat.
- Das Produkt kann auch frei an den Hersteller/Verkäufer retourniert werden, der für die richtige Wiederverwertung/Abfallbeseitigung sorgt.

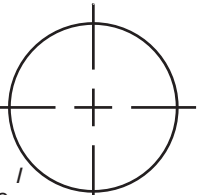
232 mm

### EMPFOHLENE MONTAGEHÖHE:

115 CM VOM FUßBODEN FÜR ERWACHSENE / 95 CM FÜR KINDER UND ROLLSTUHLFAHRER.

D

C



Ø 22 mm  
LOCH FÜR  
KABEL-  
EINGANG

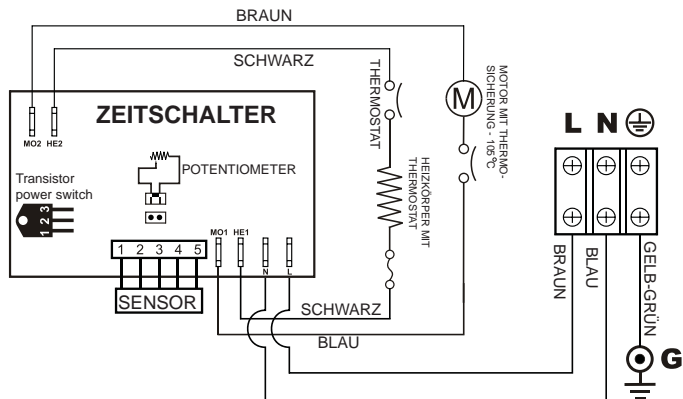
139 mm

7 mm

## Nr. Beschreibung

1	Gehäuse
2	Durchführungsbuchse für Loch für Kabeleingang
3	Zugentlastungsbügel
4	Klemmenreihe
5	Erdschraube
6	Stoßdämpfer
7	Gebläsegehäuse, oben
8	Gummidichtung für Gebläsegehäuse (groß)
9	Motor, 700 W
10	Gummidichtung für Gebläsegehäuse (klein)
11	Heizkörper, 900 W
12	LED-Einheit
13	Ausblasestutzen
14	Beschlag für Sensor
15	Sensor
16	Beschlag für Gebläsegehäuse
17	Montageplatte
18	Potentiometer
19	Beschlag für Potentiometer
20	Zeitschalter
21	Gebläsegehäuse, unten
22	Schrauben für Gehäuse (2 Stck.)
23	Inbusschlüssel für Schrauben für Gehäuse

## SCHALTPLAN



## EXPLOSIV-ZEICHNUNG

