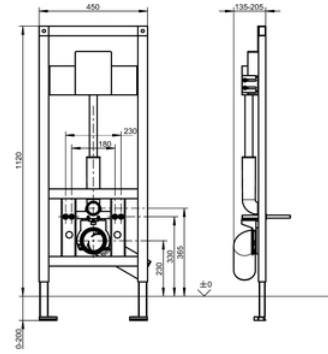


INSTALLATIONSELEMENT

AQFX0008 | 2030020525

ARTIKELGRUPPE : **AQFX0008** | ARTIKELFAMILIE : **Installationselemente für WCs** | PRODUKTGRUPPE : **Installationselemente** | MODEL RANGE : **CAMPUS**



AQUAFIX-Installationselement für wandhängende WC-Becken, mit vormontiertem Armaturen-Rohbausset für Wandeinbau-WC-Spülarmaturen AQUALINE / PROTRONIC / AQUATIMER. Selbsttragende, pulverbeschichtete Stahlrahmenkonstruktion, TÜV geprüft, zur Einzelmontage für Trockenverkleidung, Befestigungsschelle 4-fach verstellbar für WC-Anschlussbogen DN 90 / DN 100, komplett mit Zu- und Ablaufgarnitur, Haltebolzen für WC, Bauschutz und Befestigungsmaterial.

Abmessungen: 450 x 1120 mm (B x H)

Höhenverstellung: 0 - 200 mm

Tiefenverstellung: 155 - 205 mm bei Verwendung der Wandwinkel für Vorwandmontage

DATENBLATT

Anwendung	WC
barrierefrei	nein
Höhenverstellung	200,00 mm
Eingangsdurchmesser	DN 20
Material	Stahl
Wandstärke (minimal)	155,00 mm
Mischung	ohne Mischung
Abgangsgröße	DN 100
Gesamttiefe	155,00 mm
Gesamthöhe	1 120,00 mm
Gesamtbreite	450,00 mm
Art	Installationselement
Art der Montage	Wand- und Bodenmontage
Bruttogewicht	15,50 kg
Nettogewicht	14,73 kg

INSTALLATIONSELEMENT

AQFX0008 | 2030020525

ARTIKELGRUPPE : **AQFX0008** | ARTIKELFAMILIE : **Installationselemente für WCs** | PRODUKTGRUPPE :
Installationselemente | MODEL RANGE : **CAMPUS**

ZUBEHÖR



WANDWINKEL: ZCMPX140

2000100867
