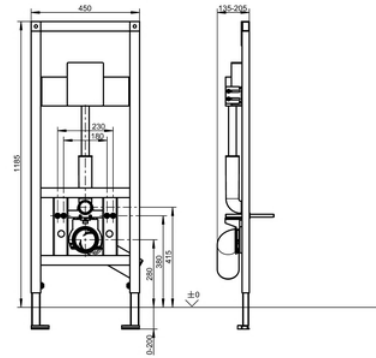


# MONTAGEGESTELL

CMPX143 | 2000067428

ARTIKELGRUPPE : **CMPX143** | ARTIKELFAMILIE : **Installationselemente für WCs** | PRODUKTGRUPPE : **Installationselemente** | MODEL RANGE : **CAMPUS**



AQUAFIX-Installationselement für barrierefreie, Wand hängende WC-Becken, mit vormontiertem Armaturen-Rohbausset für Wandeinbau-WC-Spülarmaturen AQUALINE / PROTRONIC / AQUATIMER. Selbsttragende, pulverbeschichtete Stahlrahmenkonstruktion, TÜV geprüft, zur Einzelmontage für Trockenverkleidung, Befestigungsschelle 4-fach verstellbar für WC-Anschlussbogen DN 90 / DN 100, komplett mit Zu- und Ablaufgarnitur, Haltebolzen für WC, Bauschutz und Befestigungsmaterial.

## DATENBLATT

Anwendung	WC-Spülung
barrierefrei	ja
Bruttogewicht	15,10 kg
Höhenverstellung	200,00 mm
Eingangsdurchmesser	DN 20
Material	Stahl
Wandstärke (minimal)	165,00 mm
Mischung	ohne Mischung
Nettogewicht	14,35 kg
Abgangsgröße	DN 100
Gesamtiefe	165,00 mm
Gesamthöhe	1 185,00 mm
Gesamtbreite	450,00 mm
Art	Installationselement
Art der Montage	Wand- und Bodenmontage

# MONTAGEGESTELL

CMPX143 | 2000067428

ARTIKELGRUPPE : **CMPX143** | ARTIKELFAMILIE : **Installationselemente für WCs** | PRODUKTGRUPPE :  
**Installationselemente** | MODEL RANGE : **CAMPUS**

---

## ZUBEHÖR

---



**WANDWINKEL: ZCMPX140**

2000100867

---



**ELEKTRO-T-VERTEILER:  
ZAQUA075**

2000100853

---

---

## PRODUKTEMPFEHLUNG

---



**WANDKLAPPGRIFF MIT  
SPÜLBETÄTIGUNG:  
CNTX70F**

2000057754

---