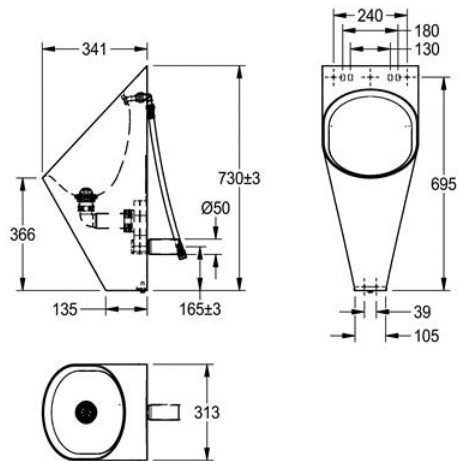


URINAL

CMPX538 | 2000071872

ARTIKELGRUPPE : **CMPX538 ++** | ARTIKELFAMILIE : **Urinale** | PRODUKTGRUPPE : **Urinale und WCs** | MODEL RANGE : **CAMPUS**



Wandurinal aus Chromnickelstahl, Oberfläche seidenmatt, Materialstärke 1,2 mm, mit Edelstahlspritzkopf G 1/2 B, inklusive Siphon DN 50, mit ovaler Beckenform, Abgang horizontal nach hinten, verdeckte Montage und Befestigung nach EN 80, Montageleisten und Siebventil.

Abmessungen: 313 x 733 x 342 mm (B x H x T)

TECHNISCHE DATEN

Bruttogewicht	8,88 kg
Nennweite	DN 15
Anschlussgröße	DN 50
Material	Edelstahl
Materialtyp	1.4301 Chromnickelstahl V2A
Nettogewicht	7,34 kg
Abgangsgröße	DN 50
Gesamtiefe	342,00 mm
Gesamthöhe	733,00 mm
Gesamtbreite	313,00 mm
Art Der Spülung	wassergespült
Art der Montage	Wandmontage
Typ Des Urinals	Einzelurinal
Typ Der Ablaufgarnitur	Haubnventil
Durchmesser Ablaufbohrung	DN 50
Wasserzulauf	verdeckt
Wasserablauf	verdeckt

URINAL

CMPX538 | 2000071872

ARTIKELGRUPPE : **CMPX538 ++** | ARTIKELFAMILIE : **Urinale** | PRODUKTGRUPPE : **Urinale und WCs** | MODEL RANGE : **CAMPUS**

PRODUKTEMPFEHLUNG



MONTAGEGESTELL

2000065987



URINALTRENNWAND

2000056977