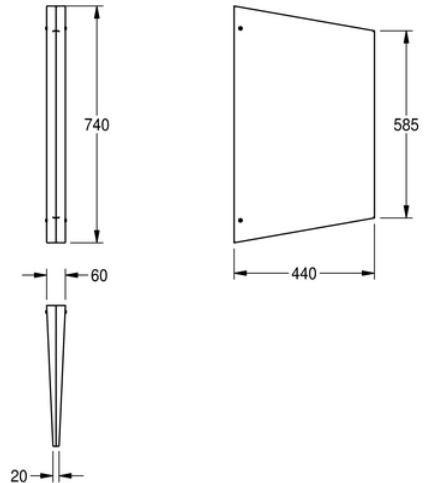


SCHAAMSCHOT VOOR URINOIRS: CMPX700

CMPX700 | 2000056977

ARTICLE GROUP (AG) : **CMPX700** | ARTICLE FAMILY (AF) : **Schaamschotten voor urinoirs** | PRODUCT GROUP (PG) : **Urinoirs en wc's** | MODEL RANGE : **CAMPUS**



Schaamschot voor urinoirs voor opbouwmontage, roestvrijstaal, materiaaldikte 2 mm, oppervlakte satijn en in structuur WL5 1 mm, verborgen wandmontage, incl. roestvrijstalen schroeven en pluggen.

TECHNISCHE GEGEVENS

bruto gewicht	9,00 kg
materiaal	roestvrij staal
materiaalcode	1.4301 Chromnikkelstaal V2A
materiaaldikte	1,00 mm
netto gewicht	9,00 kg
totale diepte	440,00 mm
totale hoogte	740,00 mm
totale breedte	60,00 mm
oppervlakafwerking	met textuur
type montage	wandmontage

SCHAAMSCHOT VOOR URINOIRS: CMPX700

CMPX700 | 2000056977

ARTICLE GROUP (AG) : **CMPX700** | ARTICLE FAMILY (AF) : **Schaamschotten voor urinoirs** | PRODUCT GROUP (PG) :
Urinoirs en wc's | MODEL RANGE : **CAMPUS**

VERGELIJKBAAR PRODUCT



**SCHAAMSCHOT VOOR
URINOIRS: CMPX560**

2000056972
