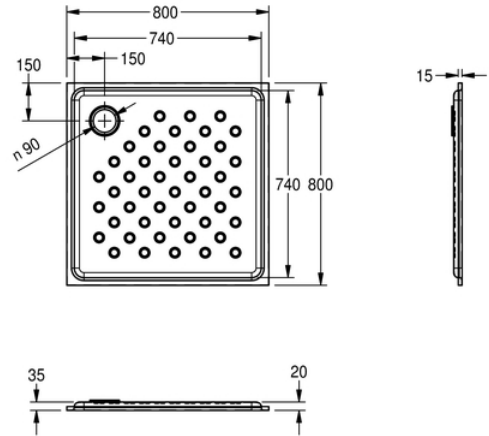


# DUSCHTASSE

CMPX401 | 2000071866

ARTIKELGRUPPE : **CMPX400++** | ARTIKELFAMILIE : **Duschwannen** | PRODUKTGRUPPE : **Duscharmaturen** | MODEL RANGE : **CAMPUS**



Duschwanne zur flächenbündigen Montage, Chromnickelstahl, Oberfläche seidenmatt, Materialstärke 1 mm, aus einem Stück tiefgezogen, rundum gerundete Wanne mit Gefälle zum Ablauf, Wanne mit Bodenprofil für besseren Halt, Ventilprägung Ø 90 mm, Ecken verschweißt, unten angeschweißte Erdungslasche, Ablaufventil nicht im Standardlieferumfang inkludiert.

Größe: 800 x 800 mm

## TECHNISCHE DATEN

Becken: Beckentiefe	33,00 mm
Becken: Tiefe	740,00 mm
Becken: Breite	740,00 mm
Bruttogewicht	5,40 kg
Material	Edelstahl
Materialtyp	1.4301 Chromnickelstahl V2A
Nettogewicht	5,00 kg
Gesamtiefe	800,00 mm
Gesamthöhe	35,00 mm
Gesamtbreite	800,00 mm
Art der Montage	Boden-Einbaumontage
Durchmesser Ablaufbohrung	DN 90

# DUSCHTASSE

CMPX401 | 2000071866

ARTIKELGRUPPE : **CMPX400++** | ARTIKELFAMILIE : **Duschwannen** | PRODUKTGRUPPE : **Duscharmaturen** | MODEL RANGE : **CAMPUS**

---

## VERGLEICHBARES PRODUKT

---



---

## DUSCHTASSE

---

2000057501

---