



Montage / Service / Unterhalt

Montage- und Gebrauchsanleitung

D

Anleitung zu Rez-Warmluftduschen:

Typ **Vendaval**

Schutzklasse **I**

Wir haben diese Gebrauchsanweisung erstellt, damit Sie Ihr neues Gerät schnell und umfassend kennenlernen.

- Dieses Gerät darf erst montiert werden, wenn diese Anleitung gelesen wurde. Sie gibt wichtige Hinweise für die Sicherheit, den Gebrauch und die Wartung!
- Beachten Sie alle Hinweise und Erklärungen, die sich auf die richtige Bedienung und Behandlung beziehen. Damit erreichen Sie ständige Einsatzbereitschaft und eine lange Lebensdauer Ihres Gerätes.
- Besonders sind die Hinweise zu berücksichtigen, die die Sicherheit betreffen. Sie helfen Unfälle zu verhüten und Ihr Gerät vor Schäden zu bewahren.

- Diese Anleitung muss dem Anwender zugänglich gemacht werden und muss für den späteren Gebrauch aufbewahrt werden.

Dieses Gerät entspricht den anerkannten Regeln der Technik und den einschlägigen Sicherheitsbestimmungen für Elektrogeräte.

- Beilagen: - Mass- und Bohrschablone
- Schema Elektroanschluss

Warmluft-Haartrockner	
Technische Daten:	Vendaval
Betriebsspannung: 230 Volt/50Hz~	
Nennleistung 2000 Watt	x
Heizleistung 1915 Watt	x
Motorleistung 85 Watt	x
Luftleistung 315 m ³ /Std.	x
Kunststoffgehäuse	x
<i>Abmessungen:</i>	
B 245/H 300/T 305 mm	x
Gewicht in kg	4.0
Funktionen und Ausstattungsmerkmale:	
HF Radartechnik / Steuerung BZ	x
BZ: Berührungslose Erfassung (Bereich von 10–60 cm)	x
Zeitautomatik eingestellt auf 2,5 Min. Laufzeit	x
Aggregate Sicherheits-Stecker, intern	x
Sicherheitstemperaturbegrenzer	x
Motoren Thermosicherung	x
Für Säulenmontage vorgesehen	x
Farbtonwahl unbeschränkt nach Ral oder NCS-S	x
Swiss made	x
Prüfzeichen:	
IP X1	x

Einsatzbereiche:

Das Gerät ist nur für den kommerziellen Gebrauch in festen, nicht fahrbaren Räumen wie Schwimmbäder, Umkleieräume etc. vorgesehen und darf nur zum Haaretrocknen verwendet werden.

Bei nicht bestimmungsgemäsem Gebrauch oder unsachgemäßem Einbau oder unsachgemässer Wartung erlischt die Haftung des Herstellers.

Montageanweisung, Einbaubedingungen, Elektrischer Anschluss:

- Dieses Gerät darf erst montiert werden, wenn diese Montage- und Gebrauchsanleitung gelesen wurde.
- Um Personen- oder Sachschäden zu vermeiden, müssen die Hinweise in diesem Kapitel beachtet werden.

Mit der Montage ist ein autorisierter Fachmann zu beauftragen, damit gewährleistet ist, dass das Gerät unter Beachtung der Sicherheitsvorschriften angeschlossen wird. In Räumen mit Duschen und Badewannen darf das Gerät nicht innerhalb der in den VDE-Vorschriften festgelegten Sicherheitsbereichen (0,6 m zum Dusch- bzw. Badewannenrand und 1,2 m zu Brauseköpfen) angebracht werden. Dieser Haartrockner muss ausserhalb der Reichweite einer Person, die eine Badewanne oder Dusche benutzt, befestigt werden.

- Brennbare Materialien müssen von dem Haartrockner ferngehalten werden.
- Den Haartrockner nur an Wechselstrom über vorschriftsmässig installiertes Netz mit Schutzleiter anschliessen.

Elektroanschluss "F", Unterputz: Die Netzzuleitung ist installationseitig direkt auf den dafür vorgesehenen Sicherheits-Stecker im Gerät anzuschliessen.

Installationsseitig ist eine allpolige Trennvorrichtung vom Netz mit einer Kontaktöffnungsweite von mind. 3 mm pro Pol vorzusehen. **Der Netzanschluss muss über einen Fehlerstrom-Schutzschalter (FI) abgesichert sein.**

- Der Fehlerstrom-Schutzschalter (FI) muss EU-Normenkonform sein und folgendes Zeichen tragen

- Netzspannung und Spannungsangabe am Geräteschild müssen übereinstimmen.
- Anschlusswert sowie erforderliche Sicherung sind auf dem Geräteschild angegeben.
- Die Vorschriften des zuständigen Elektrizitätswerkes müssen beachtet werden.
- **Der Anschluss ans Netz muss so erfolgen, dass das interne Ein-schaltrelais den Phasenleiter unterbricht (braune Leitung an Phasenleiter des Netzes, blaue Leitung an Nulleiter des Netzes und gelb/grüne Leitung an Schutzerde-Leiter des Netzes).**

Montagereihenfolge:

Das servicefreundliche Montagekonzept

1. Mit Hilfe der beiliegenden Bohrschablone 4 Montagelöcher, Ø 8 mm, bohren und die mitgelieferten Dübel einsetzen.
2. Aggregat mit den mitgelieferten Schrauben an die Wand montieren.
3. Die Netzzuleitung ist installationseitig direkt auf den dafür vorgesehenen Sicherheits-Stecker im Gerät anzuschliessen.
4. Kunststoffhaube montieren.

Inbetriebsetzung:

- Durch Annäherung zwischen 10–60 cm zum Haartrockner (Haube) schaltet dieser ohne Berührung ein und stellt durch das Zeitrelais nach 2,5 Minuten automatisch ab. Falls man nach Ablauf der 2,5 Minuten immer noch unter dem Haartrockner steht, läuft dieser erneut 2,5 Minuten und stellt erst nach Ablauf der Zeit automatisch ab.
- Kinder dürfen nicht mit dem Haartrockner spielen.
- Es dürfen keine Gegenstände in die Lüftungsschlitze oder in den Luftauslass eingeführt werden.
- Die seitlichen Lüftungsschlitze und der Luftauslass dürfen nicht abgedeckt werden.
- Brandgefahr: Es dürfen keine brennbaren Reinigungsmittel verwendet werden.

Reinigung und Pflege:

Es ist zu beachten, dass bei intensiver Benützung des Haartrockners das Gerät mindestens 4 mal pro Jahr gründlich durch einen Fachmann gereinigt werden muss. Nur so ist ein einwandfreies und sicheres Funktionieren gewährleistet.

- Diese Wartung ist durch einen autorisierten Fachmann auszuführen.

Vorgang:

Die Stromzufuhr ist zu unterbrechen!

Kontrolle der Abschaltung durch Betätigen des Haartrockners vornehmen. Wenn der Trockner nicht mehr läuft, mit einem Schraubendreher obere Gehäuseschraube lösen und herausnehmen. Jetzt wichtig: Die Verbindung zum Netz muss durch Ziehen des inneren Sicherheits-Steckers unterbrochen werden. Das ganze Gerät ist dann spannungsfrei. Erst jetzt darf das untere Ausblasgitter oder die Printabdeckung entfernt werden. Stromschlaggefahr! Motorschutzgitter entfernen und mit einem Pinsel die Ventilator-Lamellen austauben. Das Heizelement durch Abnehmen des Ausblasgitters herausnehmen und sorgfältig von Staub und Fusseln reinigen.

Bitte beachten Sie, dass der Überhitzungsschutz Thermostat nicht verletzt wird, ansonsten das Gerät aus Sicherheitsgründen nicht mehr läuft. Ventilatorflügel drehen, Staub fällt heraus. Fertig. Wiederinbetriebsetzung in umgekehrter Reihenfolge. Kontrolllauf – Betriebsübergabe.

Reparatur:

Bei einer allfälligen Beschädigung des Apparates (z.B. Heizelement, Anschlussleitung o.ä., muss der Hersteller oder ein Fachbetrieb konsultiert werden!

- Eine defekte Netzleitung darf nur durch autorisiertes Fachpersonal ersetzt werden.
- Es dürfen keine Gegenstände in die Lüftungsschlitze oder in den Luftauslass eingeführt werden.
- Die seitlichen Lüftungsschlitze und der Luftauslass dürfen nicht abgedeckt werden.
- Öffnen des Gerätes: Zuerst interner Sicherheits-Stecker vom Gerät trennen. Dann erst Ausblasgitter oder die Printabdeckung entfernen. Stromschlaggefahr!
- Es dürfen keine brennbaren Reinigungsmittel verwendet werden.

Sicherheitshinweis:

- Prüfen Sie vor Anschluss des Gerätes, ob die auf dem Typenschild angegebene Spannung mit derjenigen Ihres Hausanschlusses übereinstimmt. Das Typenschild finden Sie auf der unteren Gehäusefläche.
- Bitte beachten Sie, dass beim unsachgemässen Umgang mit Elektrogeräten Gefahren entstehen können. Dieses Gerät ist nicht dafür bestimmt, durch Personen (einschliesslich Kinder) mit eingeschränkten physischen,

sensorischen oder geistigen Fähigkeiten oder mangels Erfahrung und/oder mangels Wissen benutzt zu werden, es sei denn, sie werden durch eine für ihre Sicherheit zuständige Person beaufsichtigt oder erhalten von ihr Anweisungen wie das Gerät zu benutzen ist.

- Kinder sollten beaufsichtigt werden, um sicherzustellen, dass sie nicht mit dem Gerät spielen.
- Übergeben Sie diese Gebrauchsanleitung auch anderen Benutzern des Gerätes, damit auch diese sich über alle Funktionen und Hinweise informieren können.
- Schalten Sie grundsätzlich vor allen Eingriffen und Reinigung die Netzzuleitung allpolig ab.

Ausserbetriebsetzung:

- Netz spannungsfrei schalten.
- Ausgedientes Gerät öffnen und Netzkupplung vom Gerät trennen.
- Geräteleitungen vom Netz trennen.
- Gerät ausbauen.

Umweltgerecht entsorgen:

Dieses Gerät muss entsprechend der europäischen Richtlinie 2002/96/EG über Elektro- und Elektronik-Altgeräte und gemäss den gesetzlichen Vorschriften des Wohnortes entsorgt werden.

Produktehaftpflicht:

Wir haften nicht für allfällige Schäden und Betriebsunfälle, welche auf unsachgemässen Elektroanschluss, fahrlässige Wartung, vandalenartige Zerstörung oder Transportschäden zurückzuführen sind.

Schlussanmerkung:

Ist ein Eingriff, zwecks Wartung oder wegen einer Störung, in das Gerät notwendig, so lesen Sie diese Gebrauchsanleitung aufmerksam durch. Bei Unsicherheit konsultieren Sie den Hersteller oder einen zuständigen Fachbetrieb.

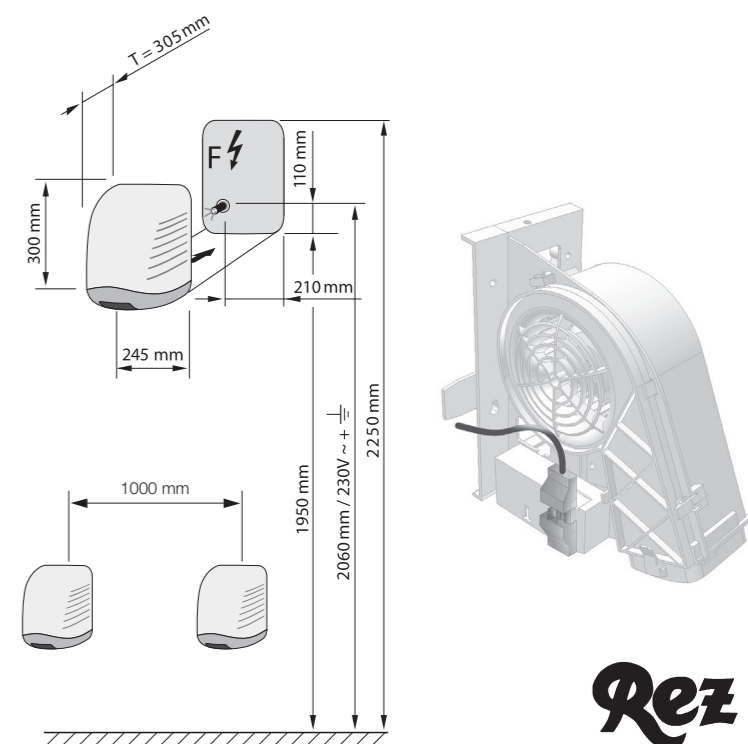
Transportschäden:

Den Inhalt der Sendung kontrollieren. Allfällige Transportschäden nach Erhalt der Ware bei der zuständigen Post, Bahn oder Spedition unverzüglich reklamieren.

Garantie:

2 Jahre ab Fakturadatum

Die Fabrikationsnummer des Apparates ersetzt den Garantieschein, Reparaturen die auf fehlerhaften Anschluss, Gewaltanwendung oder mangelhafte Bedienung zurückzuführen sind, fallen nicht unter Garantie.



ReZ

Montage / Service / entretien

Instruction de montage et d'utilisation

F

Mode d'emploi des douches REZ d'air chaud :

Modèle **Vendaval**

Classe de protection **I**

Nous avons établi cette instruction d'utilisation, afin que vous appreniez, vite et de façon approfondie, à connaître votre appareil.

– Cet appareil ne doit être monté qu'après avoir lu cette notice. Elle donne des indications importantes relatives à la sécurité, à l'utilisation et à l'entretien !




– Respectez toutes les indications et explications qui se réfèrent au bon usage et à la bonne manipulation. Grâce à cela, vous gagnez une disponibilité opérationnelle permanente et une durée de vie longue pour votre appareil.

– Les indications à prendre particulièrement en compte, sont celles qui concernent la sécurité. Elles permettent d'éviter les accidents et de protéger votre appareil contre les pannes.

– **Cette notice d'utilisation doit être accessible pour l'utilisateur et doit être conservée pour l'utilisation ultérieure.**

Cet appareil est conforme aux célèbres règles des équipements techniques et aux règlements de sécurité relatifs aux appareils électriques.

Pièces jointes : - Gabarits de perçage et de dimensions
- Schéma de raccordement électrique.

Sèche-cheveux à air chaud	
Données techniques :	Vendaval
Tension de service : 230 Volt/50Hz~	
Puissance nominale 2000 Watt	x
Puissance de chauffage 1915 Watt	x
Puissance motrice 85 Watt	x
Capacité de ventilation 315 m ³ /h	x
Boîtier plastique	x
<i>Dimensions :</i>	
245 IL / 300 L / 305 P en mm	x
Poids en kg	4.0
Caractéristiques de fonctionnement et d'installation :	
Détection électromagnétique HF/Commande BZ	x
BZ : Détection sans contact (secteur de 10 à 60 cm)	x
Fonctionnement automatique réglé pour une durée de 2,5 min.	x
Blocs pour le disjoncteur, interne	x
Délimiteur de la température de sécurité	x
Fusible thermique pour les moteurs	x
Prévu pour l'assemblage en colonnes	x
Choix des coloris illimité conformément au Ral ou au NCS-S	x
Fabriqué en Suisse	x
Symbole de vérification :	
   IP X1	x

Domaines d'utilisation :

Cet appareil n'est adapté qu'à l'usage commercial dans des lieux fixes et immobiliers, telles que les piscines ou les vestiaires, de plus, il ne doit être utilisé que pour le séchage de cheveux.

En cas d'usage non conforme au règlement, ou de montage inapproprié, ou d'entretien inapproprié, la responsabilité du fabricant s'éteint.

Instruction de montage, conditions de montage, branchement électrique :

– Cet appareil ne doit être monté, qu'après avoir lu cette notice de montage et d'utilisation.

– Afin d'éviter des dommages corporels et matériels, les indications fixées dans ce chapitre doivent être suivies à la lettre.

On doit confier à un professionnel autorisé, la tâche du montage, grâce à cela, il est garanti, que l'appareil est branché selon l'observation des règles de sécurité. Dans des endroits équipés de douches ou de baignoires, l'appareil ne doit pas être placé entre les zones de sécurité fixées par les règlements de l'Association des électrotechniciens allemands (c'est-à-dire, à 0,6 m du rebord de la douche, ou selon le cas, de la baignoire et à 1,2 m des pommes de douche). Ce sèche-cheveux doit être fixé, hors de la portée d'une personne, qui se sert d'une baignoire ou d'une douche.

– Les matériaux inflammables doivent être tenus à distance du sèche-cheveux.
– Seulement brancher le sèche-cheveux sur courant alternatif par réseau installé conformément à la réglementation avec conducteur de protection.

Branchement électrique « F », sous crépi : L'arrivée de courant doit être, du point de vue de l'installation, directement branchée à la borne de raccordement prévue à cet effet sur l'appareil.

En ce qui concerne l'installation, il faut prévoir un dispositif de séparation du secteur sur tous les pôles, par le biais d'une voie conductrice longue d'au moins 3 mm par pôle. **Le branchement au secteur doit être protégé par un disjoncteur différentiel (FI).**

– Le disjoncteur différentiel doit être conforme aux normes européennes et porter la mention suivante 

– La tension du secteur et l'indication de la tension figurant sur l'écran de l'appareil, doivent correspondre.

– La puissance du branchement, ainsi que l'arrêt de circuit nécessaire, sont indiqués sur l'écran de l'appareil.

– Les règles de la centrale électrique responsable doivent être observées.

– **Le branchement au secteur doit être effectué de telle façon, que le relais d'enclenchement du circuit interne interrompe le conducteur de phase (conducteur marron à brancher au conducteur de phase du secteur, conducteur bleu à brancher à la sortie neutre du secteur et le conducteur jaune/vert à brancher à la sortie prise de terre du secteur).**

Ordre de montage :

Le concept de montage facile à utiliser

1. Percer 4 trous de montage de 8 mm de diamètre l'aide du gabarit de perçage ci-joint et poser les chevilles livrées avec le colis.
2. Fixer l'unité au mur, à l'aide des vis fournies dans ce colis.
3. L'arrivée du courant doit être, du point de vue de l'installation, directement raccordée à la prise de courant de sécurité prévue à cet effet sur l'appareil.
4. Monter le séchoir en plastique.

Mise en service :

- En s'approchant d'entre 10 et 60 cm du sèche-cheveux (séchoir), celui-ci se met en marche sans qu'il y ait besoin de le toucher et il s'éteint automatiquement après une durée de 2,5 min. Si on est toujours sous le sèche-cheveux après ce laps de temps, celui-ci se met en marche à nouveau pendant 2,5 min et s'arrête automatiquement, seulement une fois le temps écoulé.
- Les enfants ne doivent pas jouer avec le sèche-cheveux.
- Aucun objet ne doit être introduit dans les grilles de ventilation, ni dans la sortie d'air.
- On ne doit pas couvrir les grilles de ventilation latérales, ni la sortie d'air.
- Danger d'incendie : N'utiliser aucun nettoyeur inflammable.

Nettoyage et entretien :

Il faut veiller à ce, qu'en cas d'utilisation intensive du sèche-cheveux, l'appareil soit nettoyé minutieusement par un professionnel, au moins quatre fois par an. C'est seulement de cette façon, qu'un fonctionnement irréprochable peut être garanti.

– Cet entretien doit être effectué par un professionnel autorisé. Processus : L'arrivée du courant doit être débranchée ! Procéder au contrôle du débranchement en essayant de faire fonctionner le sèche-cheveux. Si l'alimentation du séchoir est coupée, dévisser à l'aide d'un tournevis la vis du boîtier supérieure et la retirer. Maintenant important : Le raccordement au secteur doit être interrompu par l'extraction de la fiche de sécurité intérieure. L'ensemble de l'appareil est ensuite hors tension. C'est seulement maintenant, que l'on peut enlever la grille de ventilation, ou le couvercle du bloc. Danger de choc électrique ! Enlever la grille de protection du moteur et dépoussiérer les lamelles de ventilation, à l'aide d'un pinceau. Retirer l'élément chauffant en décrochant la grille de ventilation et dépoussiérer soigneusement.

Veiller à ce que le thermostat de protection contre la surchauffe ne soit pas endommagé, autrement l'appareil ne fonctionnera plus pour cause de sécurité. Tourner les hélices du ventilateur, la poussière tombe. Prêt. Remise en service dans l'ordre inverse. Processus de contrôle - Mise en service

Réparation :

En cas d'une détérioration éventuelle de l'appareil (par ex. élément de chauffe, conducteur de raccordement, etc. il faut demander l'avis du fabricant ou d'une entreprise spécialisée !

- Une ligne d'alimentation défectueuse ne peut être remplacée que par un vrai personnel qualifié.
- On ne doit introduire aucun objet dans les grilles de ventilation, ni dans la sortie d'air.
- On ne doit couvrir les grilles de ventilation latérales, ni la sortie d'air.
- Ouverture de l'appareil : D'abord, enlever la fiche de sécurité interne de l'appareil. C'est seulement ensuite, que l'on peut enlever les grilles de ventilation ou le couvercle de l'unité.
- Danger de choc électrique !
- N'utiliser aucun nettoyeur inflammable.

Instruction de sécurité :

- Vérifiez avant de brancher l'appareil, que la tension indiquée sur la plaque signalétique corresponde à celle de votre branchement domestique. Vous trouverez la plaque signalétique sur la surface inférieure du boîtier.
- Veuillez considérer que lors d'une utilisation inappropriée des appareils électriques, des dangers peuvent survenir. Cet appareil n'est pas destiné à être utilisé par des personnes (y compris les enfants) ayant des aptitudes physiques, sensorielles ou intellectuelles restreintes ou manquant d'expérience et/ou de savoir, sauf à être surveillées par des personnes responsables de leur sécurité

ou à avoir obtenu d'elles des instructions sur la manière d'utiliser l'appareil.

- Les enfants devraient être surveillés pour s'assurer qu'ils ne jouent pas avec l'appareil.
- Transmettez cette notice d'utilisation à d'autres utilisateurs de l'appareil afin que ceux-ci puissent s'informer sur toutes les fonctions et sur toutes les instructions.
- Par principe, coupez l'arrivée de courant sur tous les pôles avant toute intervention et tout nettoyage.

Mise hors service :

- Débrancher le secteur.
- Ouvrir l'appareil usé et enlever le conducteur de raccordement de l'appareil.
- Débrancher tous les conducteurs reliant l'appareil au secteur.
- Démontez l'appareil.

Jeter les déchets conformément aux lois environnementales :

On doit jeter cet appareil conformément à la directive européenne 2002/96/EG portant sur les vieux appareils électriques et électroniques, mais aussi conformément aux règlements légaux du lieu d'habitation.

Responsabilité civile relative aux produits :

Nous ne sommes pas responsables d'éventuels dommages, ni des accidents du travail dus à un branchement électrique inapproprié, à un entretien négligent, à une destruction perpétrée par des vandales ou à des dégâts survenus lors du transport.

Dernière remarque :

Veillez lire attentivement cette notice d'utilisation, si une intervention se révèle nécessaire pour cause d'entretien ou de dysfonctionnement. En cas d'incertitude, veuillez demander l'avis du fabricant ou d'une entreprise spécialisée compétente.

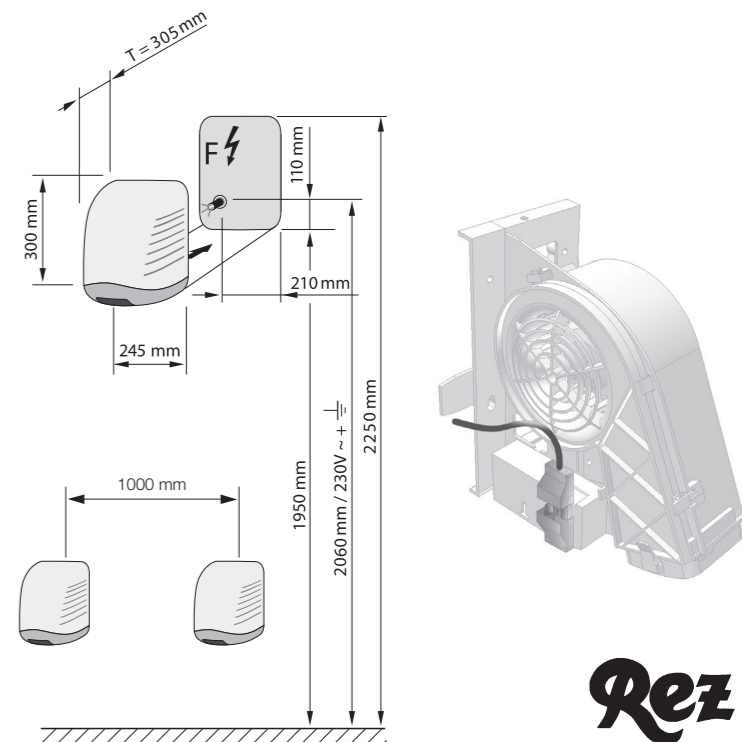
Dégâts dus aux transports :

Contrôler le contenu du colis. Pour d'éventuels dégâts de transport constatés après réception de la marchandise, s'adresser immédiatement à la poste, à la gare ou au service d'expédition responsable.

Garantie :

2 ans à partir de la date de facturation

Le numéro de fabrication de l'appareil remplace le bon de garantie, les réparations dues à un branchement incorrect, à un recours à la violence ou à une opération insuffisante ne font pas l'objet de la garantie.



ReZ

VALMEDIA AG NATERS