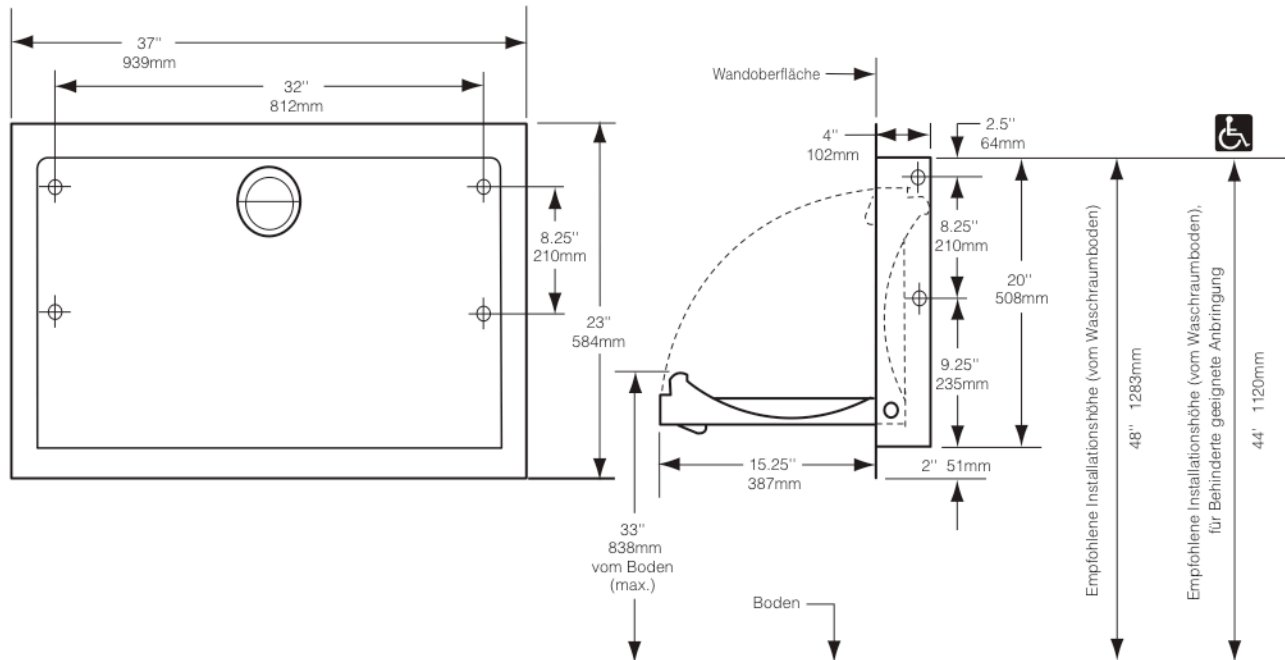




Koala Kare Products, eine Unternehmensgruppe von Bobrick

HORIZONTALER BABYWICKELTISCH, BEKLEIDUNG EDELSTAHL, AUFPUTZMONTAGE

KB110-SSRE



Behindertengerecht (gem. ADA-Vorschriften der USA)

- (bei vorschriftsmäßiger Installation)
- 4.4.1 Max. hervorstehende Gegenstände
- 4.2.5 Reichweite nach vorn
- 4.2.6 Reichweite seitlich
- 4.27.4 Bedienung

Wandausschnitt

900 mm breit
529 mm hoch
102 mm minimale
Ausschnitttiefe

Fortsetzung auf der nächsten Seite . . .

MATERIAL:

Matt geschliffene Edelstahloberfläche, CrNi18/10 E, 1,2 mm, mit blasgeformter, hochdichter, grauer Polyethylen-Innenausführung mit Microban-Antimikrobenezusatz (von der FDA zugelassen). Verstärkter Stahl-auf-Stahl-Scharniermechanismus über die gesamte Länge, mit Befestigungsplatten aus Stahl (3,05 mm) und mitgelieferten Befestigungsteilen. Eingepresste Grafiken und Sicherheitshinweise in sechs Sprachen. Konturierte Wickeloberfläche misst 2873 mm² und umfasst Nylon-Sicherheitsgurte und Beutelhaken.

BEDIENUNG:

Konstruktion mit verdecktem pneumatischem Zylinder und Scharnier ermöglicht ein reguliertes, langsames Öffnen und Schließen des Betts. Das hochdichte Polyethylen ist pflegeleicht und ist beständig gegen Geruch und Bakterienwachstum. Bei vorschriftsmäßiger Anbringung entspricht die Wickelstation den ASTM-Anforderungen für statische Belastung. Integrierter Überzugspender, der ca. 25 KB 150-99 Hygieneüberzüge fasst.

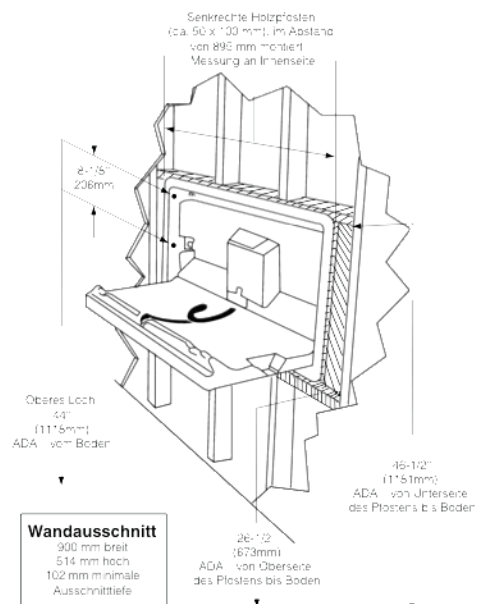
Warnhinweis: Um zu gewährleisten, dass die Einheit den beabsichtigten Belastungen standhält, müssen Babywickelstationen gemäß der Herstelleranleitung installiert werden.

INSTALLATION:

Um die vorschriftsmäßige Installation und Einhaltung der Bauvorschriften zu gewährleisten, wird empfohlen, dass die Installation der Einheit von einer qualifizierten Person oder einem Tischler vorgenommen wird. Diese Vorrichtung ist vorschriftsmäßig an einer festen Wand anzubringen, die ein beträchtliches Gewicht tragen kann und die für die mitgelieferten Installationsteile geeignet ist. Bei vorschriftsmäßiger Installation erfüllt die Koala Bear Kare[®] Babywickelstation die einschlägigen ADA-Vorschriften (USA).

Löcher bohren und die Station anbringen:

1. Die Station aus dem Versandbehälter nehmen und auf Transportschäden untersuchen. Optimale Position für Installation der Babywickelstation bestimmen. Die Einheit an den vorgesehen Installationsort halten, das Bett öffnen und sicherstellen, dass ein angemessener Freiraum zur Betätigung gegeben ist.
2. Den Wandbereich, in dem die Babywickelstation installiert werden soll, auswählen. Vom Boden aus in der Mitte des Pfostens abmessen und die Wand an der entsprechenden Stelle markieren. Die Einheit anhalten, um die Ausrichtung nachzuprüfen. Einen 900 mm breiten, 529 mm hohen und mindestens 102 mm tiefen Ausschnitt in die Wand schneiden und einen Rahmen oben, unten und an den Seiten des Wandausschnitts anbringen. Bei einer Wand aus Mauerwerk oder Kacheln über Holzpfosten ist der Wandausschnitt für die Einheit mit besonderer Vorsicht zu erstellen.
3. Die Einheit wird mit Holzschrauben (4-1/4 x 1-1/2 Zoll) durch die Seiten der Einheit in den Rahmen des Wandausschnitts eingeschraubt.
4. Die Einheit in den Wandausschnitt einsetzen und die Schrauben und Unterlegscheiben zur Befestigung der Babywickelstation einsetzen. Es ist unter Umständen nötig, die Rechtwinkligkeit der Tür mit einer Unterlegscheibe oben rechts oder links an der Einheit zu gewährleisten, bevor sie fest an der Wand befestigt wird.



TECHNISCHE BESCHREIBUNG:

Babywickelstation mit matt geschliffener Edelstahloberfläche, CrNi18/10 E, 1,2 mm, mit hochdichter, grauer Polyethylen-Innenausführung. Die Einheit ist zum Wandeinbau vorgesehen. Die Einheit ist mit einem pneumatischen Zylinder zum geregelten Öffnen und Schließen des Betts ausgerüstet. Das Bett wird mit einem verdeckten Stahl-auf-Stahl-Scharnier in voller Länge an der Grundplatte befestigt. In das Kunststoffmaterial ist ein Microban-Antimikrobenezusatz integriert. Kein Teil der Scharnierkonstruktion wird inneren oder äußeren Oberflächen ausgesetzt. Die Einheit hat Befestigungsplatten aus Stahl (3,05 mm) mit mitgelieferten Befestigungsteilen. Die Einheit entspricht den folgenden Normen: ANSI S117.1 Accessible and Usable Buildings and Facilities, ASTM F2285-04 (ehemals ASTM PS125) Standard Consumer Safety Performance Specification for Diaper Changing Tables for Commercial Use, ANSI Z535.4 Product Safety Signs and Labels, deutsche TÜV-Normen, ASTM G21 Antifungal (antimykotische) und ASTM G22 Antibacterial Standards (antibakterielle Normen) bzw. den örtlichen Gesetzen, falls noch strengere Installationsbestimmungen für behindertengerechten Zugang anwendbar sind. Die Einheit entspricht bei vorschriftsmäßiger Installation den ADA-Bestimmungen. Das Bett hat einen glatten, konkaven Wickelbereich mit einem Nylon-Sicherheitsgurt und zwei Haken für Beutel oder Taschen. Die Einheit hat einen integrierten Überzugspender zur Verwendung mit 3-lagigen, chemikalienfreien, biologisch abbaubaren Hygieneüberzügen, Universal-Anleitungsabbildungen und Sicherheitshinweise in 6 Sprachen.

Die Babywickelstation ist Modell KB110-SSRE von Koala Kare Products, einer Unternehmensgruppe von Bobrick, 6982 S. Quentin St., Centennial, CO 80112 USA, Tel: 1-888-733-3456 oder 303-539-8359, Web: www.koalabear.com