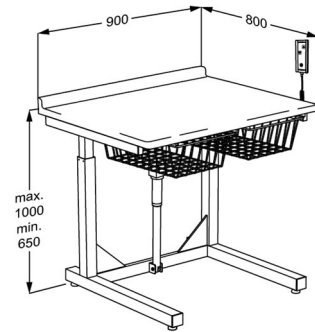


Produkt	Wickeltisch, 800 x 900 mm, elektrisch höhenverstellbar
Produktnummer	R8641000 VVS:777637010 NRF:7501966 EAN:5708590338286 HMI: 48877
Farbe	Weiß
Beschreibung	Bodenstehender Wickeltisch, 800 x 900 mm. Mit Elektromotor und Transformator, höhenverstellbar von 650 mm - 1000 mm, mit kabelgebundener Fernbedienung. Arbeitsplatte, inkl. 2 Drahtkörbe.
Verstellung	Höhenverstellbar
Höhenverstellung	350 mm
Maximale Belastbarkeit	Max. Belastbarkeit: 75 kg.
Geschwindigkeit ohne Belastung	Geschwindigkeit aufwärts: 14 mm/s Geschwindigkeit abwärts: 14 mm/s
Geräusch	48 dB
Materialien	Hubeinheit und Drahtkörbe: Pulverlackierter Stahl. Arbeitsplatte: ABS-Kunststoff mit Acryl.
Ergonomie	Die Höhenverstellung sichert, dass es immer möglich ist, den Wickeltisch in einer ergonomisch richtigen Höhe einzustellen.
Funktionen	Die Oberflächen sind einfach zu putzen, was eine optimale Hygiene sichert.
Stromanschluss (V)	230
Motor	LA31 Deskline (Linak), 1500N, IPX1
Steuerkasten	CBD6 (Linak), IP22
Kabelgebundener Fernbedienung	HB3 (Linak), IP66
Stromverbrauch	Stromverbrauch, maximal Belastung: 96 W Stromverbrauch, standby: 0,1 W



Produkt	Wickeltisch, 800 x 900 mm, elektrisch höhenverstellbar
Reinigung	<p>Verwenden Sie zur Reinigung gewöhnliche Seifenlauge. Keine schleifenden, ätzenden oder chlorhaltigen Reinigungsmittel verwenden, um die Oberfläche nicht zu beschädigen.</p> <p>Folgende Reinigungsmittel sind von Pressalit geprüft und können verwendet werden, sofern der Reiniger ordnungsgemäß den Dosierungsanweisungen auf der Verpackung verdünnt worden ist.</p> <p>DESINFIZIERENDE REINIGUNGSMITTEL: Lysoformin Spezial</p> <p>NICHT-DESINFIZIERENDE REINIGUNGSMITTEL: Milizid Citro</p> <p>Das Produkt muss unmittelbar nach der Reinigung mit einem weichen, in klarem Wasser ausgewrungenen Tuch abtrocknet werden, da sonst Oberflächenschäden und Missfärbungen entstehen können.</p>