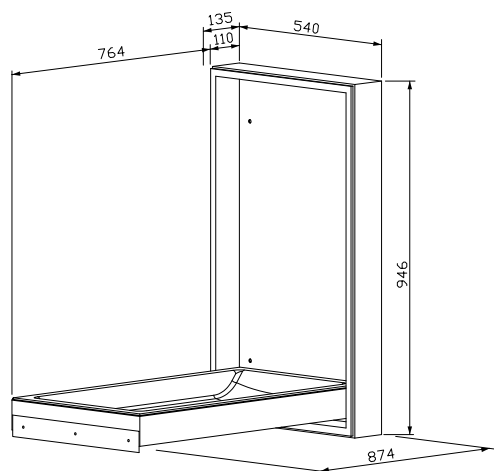


## Babywickeltisch aus Chromnickelstahl



- Ganzmetallgehäuse aus robustem, pflegeleichtem Chromnickelstahl WN 1.4301, matt geschliffen. Griffleiste mit glänzender Oberfläche IIID, alle Ecken komplett geschweißt.
- Liegefläche einfach zu öffnen und zu schließen durch wartungsfreien, mittels Gasdruckfeder unterstützten Hebemechanismus.
- Liegefläche aus Polypropylen grau, nahtlos tiefgezogen, ohne sichtbare Befestigungen, auswechselbar.
- Zugelassen für Traglasten bis 15 kg.
- TÜV geprüft und zertifiziert.
- Leicht zu reinigen durch optimale Zugänglichkeit und keine offen liegende Funktionsteile.
- Einfache Montage, nach den Fliesen ausrichten und mit 4 Schrauben befestigen.
- Auf Anfrage auch mit anderen Oberflächen erhältlich.

### Textvorschlag für Ausschreibungen:

Babywickeltisch aus Chromnickelstahl WN 1.4301, für Aufputzmontage, matt geschliffen bzw. glänzend IIID. Liegefläche ausklappbar, nahtlos tiefgezogen aus Polypropylen. Zugelassen für Traglasten bis 15 kg. TÜV- zertifiziert.

Abmessungen 540 x 946 x 135 mm;  
einschließlich Befestigungsmaterial.

Artikel Nr. WP 2115

