

***infralogic***<sup>®</sup>

Qualität-Infrarot-Ökologie

# Infrarotstrahler

Heizmeister *Quadrus*

2000 Watt / IP 65

mit Fernbedienung regelbar



Vor Inbetriebnahme bitte aufmerksam durchlesen!

**Der Heizmeister - Quadrus** ist ein qualitativ hochwertiger Infrarotstrahler mit modernster Infrarot Kurzwellentechnik (IR A) und leistungsstarker HeLen Goldröhre. Etwa 4 – 5 Mal leistungsstärker als übliche Heizstrahler (IR B) und 50% Energie günstiger als Gasstrahler (ARD Ratgeber Technik Test 09/2008). Ein Heizstrahler der neuesten Generation inklusive Fernbedienung und Netzschalter.

Der Heizmeister Quadrus hat ein edel wirkendes Design in einem unverwüstlichen Stahl-Gehäuse.

Das Gerät ist „Strahlwasser“ geschützt nach allen Seiten (IP 65) und somit **für alle Innen- und Außenanwendungen geeignet**. Sie können ihn jederzeit der offenen Witterung (Regen, Schnee etc.) aussetzen.

Das Gerät ist anschlussfertig mit einer 1,5 Meter langen Zuleitung und Schuko Stecker. Außerdem ist eine Kette zu Abhängen und eine Befestigung für die Wand- oder Deckenmontage dabei. Im Lieferumfang enthalten ist eine Fernbedienung mit Dimmfunktion (OFF / ON (100%)/ mit Wippe, bis ca. 25% in mehreren Stufen regelbar).

Die Haltbarkeit der Heizröhre sollte mindestens 5000 Std. betragen.

**Die *infralogic* Garantie:**  
**1 Jahr Garantie auf die HeLen Goldröhre**  
**1 Jahr Garantie auf das Heizgerät**

**Sicherheitsanweisungen:**

- Bitte lesen Sie diese Betriebsanleitung aufmerksam durch.
- Das Gerät verfügt über hohe Sicherheitsstandards der Schutzklasse 1 (Schutzkontakt/ Erdung) und sollte deshalb nur über einen Leitungsschutzschalter (16 Ampere Typ „C“) und einem F.I. (Fehlerstrom) Schutzschalter (RCD) betrieben werden. Nach deutscher VDE Norm befinden sich diese Geräte üblicherweise in Ihrer sogenannten Unterverteilung. Bei Fragen kontaktieren Sie bitte unsere Servicenummer.
- Die Betriebsspannung für dieses Gerät beträgt die in Europa üblichen 230 Volt (Phase, Nullleiter, Erde).
- Das Gerät verfügt über einen Netzschalter
- Sie sollten einen elektrischen Heizstrahler niemals unbeaufsichtigt betreiben.
- Halten Sie kleine Kinder von Heizgeräten fern.
- Bewahren Sie keine brennbaren und leicht entzündlichen Stoffe oder Gase in der Nähe (1,5 Meter Radius) von Infrarotstrahlern auf.
- Versuchen Sie nicht den Infrarotstrahler selbst zu öffnen oder zu reparieren, kontaktieren Sie ihren Vertriebspartner.

**Zubehör:** 1 x Befestigungswinkel  
4 x Kette mit Karabiner zum Abhängen  
4 x Spreizdübel für Wandmontage  
1 x Fernbedienung (*Batterien sind im Lieferumfang nicht enthalten*)

### **Installation, Montage und Inbetriebnahme:**

- **Entfernen Sie** vor dem ersten Einschalten jegliches Verpackungsmaterial sowie **die Antivibrations-Schaumstoff Streifen zwischen Heizröhre und Reflektor!**
- Generell werden alle ***infralogic*** Geräte vor dem Versand noch mal auf Herz und Nieren geprüft, besonders die sicherheitsrelevanten Bereiche. So können Sie mit ruhigem Gewissen unsere Geräte in Betrieb nehmen.
- Zum Betrieb eines 2000 Watt Heizstrahlers ist es empfehlenswert das Gerät an einer Steckdose mit einer separaten 16 Ampere Absicherung (Automat / Schutzschalter) zu betreiben.
- Sie können nicht zwei 2000 Watt Geräte über eine Zuleitung betreiben. 16 Ampere sind maximal 3680 Watt bei 230 Volt.
- Da ein Infrarotstrahler, ähnlich einem Markenmotor oder Winkelschleifer, einen höheren Anlaufstrom als Betriebsstrom hat, kann eine zu flinke Sicherung, beim Einschalten des Heizgerätes zum Auslösen der Sicherung führen. Sollte dieses Problem bei Ihnen auftreten kontaktieren Sie bitte unsere Servicenummer oder einen unserer Vertriebspartner. Wir können Ihnen mehrere Wege einer einfachen Problemlösung erläutern.

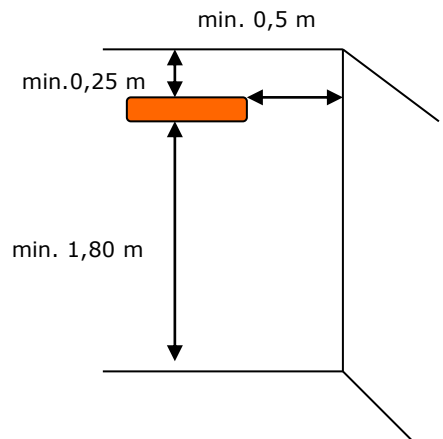
- Beachten Sie vor der Montage bitte folgende Hinweise.

Dieser moderne Infrarotstrahler wird wegen seines hohen Wirkungsgrades zwar nicht so heiß wie andere Heizstrahler, trotzdem sollten Sie zur Sicherheit bestimmte Mindestabstände bei der Montage einhalten.

Minimaler Abstand nach oben (zur Decke oder anderen Materialien): 0,25 Meter

Minimaler Abstand zur Seite (zur Wand oder anderen Materialien): 0,5 Meter

Minimaler Abstand zum Boden oder anderen wärmeempfindlichen Materialien in Abstrahlrichtung: 1,80 Meter



## **Funktionsbeschreibung der Fernbedienung:**

Die Fernbedienung wird mit 2 Batterien (AAA / 1,5 V – *nicht im Lieferumfang enthalten*) betrieben. Entfernen Sie die Batterien, wenn Sie das Produkt für längere Zeit nicht verwenden. Die Reichweite der Fernbedienung beträgt ca. 6 Meter. Betätigen Sie vor der Verwendung bitte den Netzschalter am Heizstrahler.

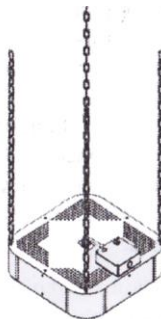
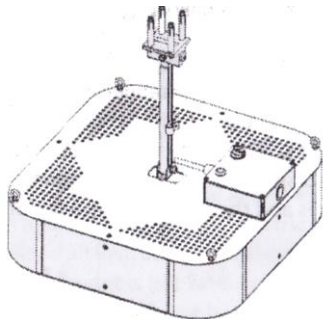
<b>Taste</b>	<b>Funktion</b>
On	Schaltet den Heizstrahler ein. Das Gerät arbeitet kurzzeitig mit 33% der Leistung. Nach ca. 4 Sekunden schaltet das Gerät auf volle Leistung. (Soft-Start)
Off	Schaltet den Heizstrahler aus. Die Betriebsanzeige im Strahler ist an, solange das Gerät an das Stromnetz angeschlossen ist. Wird das Gerät vom Netz getrennt, erlischt die Betriebsanzeige.
Up	Der Heizstrahler wird in Stufen höher geschaltet.
Down	Der Heizstrahler wird in Stufen runter geschaltet.
Max	Der Heizstrahler geht über Soft-Start zu 100% Ausgangsleistung.

## **Zusätzliche Steuerungsmöglichkeit:**

Über den Reset-Knopf neben dem Power-Schalter an der Oberseite des Gerätes können Sie den Strahler ebenfalls ein- und ausschalten, sowie mehrstufig dimmen.

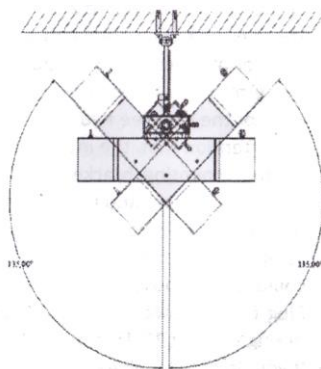
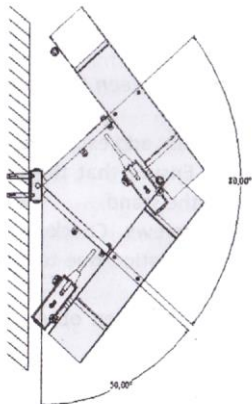
## Montage und Abstände:

Wand- oder Deckenmontage mit Dübel oder Ketten.



Vertikale Winkelverstellung

Horizontale Winkeleinstellung



## **Technische Daten**

Modell: Heizmeister Quadrus

Betriebsspannung: 220 - 240 Volt DC

Schutzart: IP 65 / Strahlwasser geschützt

Schutzklasse: 1 / Schutzkontakt mit Erdung

Leistungsaufnahme: 2000 Watt

Abmessungen: 45,0 x 45,0 x 16 cm

Gewicht: ca. 5,7 KG

Empfangswinkel der Fernbedienung:  $60^{\circ} \pm 5^{\circ}$

Reichweite der Fernbedienung: 6 Meter

Benötigte Batterien (FB): 2 x AAA (1,5 V)