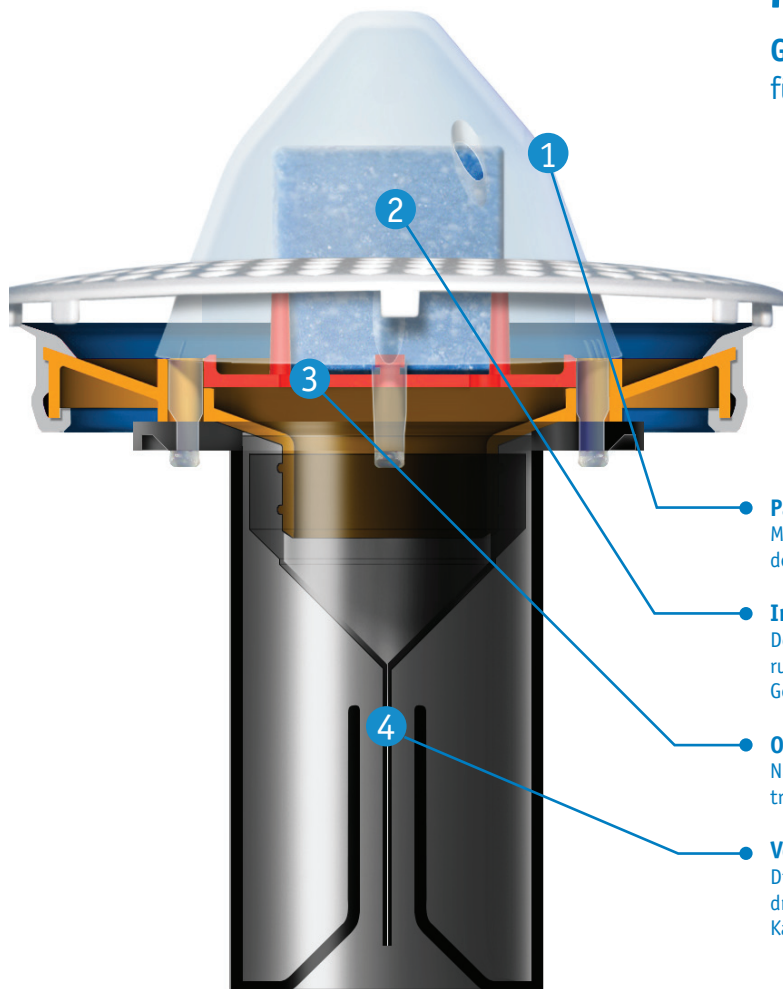


MB-ActiveTrap

Geruchsverschluss

für alle URIMAT Kunststoff- und Keramikbecken



Patentierter Stufenregelung

Mit der 3-fachen Stufenregulierung der Abdeckhaube wird die Wirkungsdauer des integrierten Reinigungssteines beeinflusst und so die Haltbarkeit gesteuert.

Integrierter MB-AktivStein

Der integrierte Reinigungsstein verbessert die Hygiene und vermindert Ablagerungen, Krustierungen durch organische Stoffe, Öle und Fette im Inneren des Geruchsverschlusses, sowie in der Abflussleitung.

Optische Wechselanzeige

Nach Abbau des Reinigungssteines signalisiert die rote Auflagefläche unter der transparenten Abdeckhaube, dass der Geruchsverschluss ersetzt werden muss.

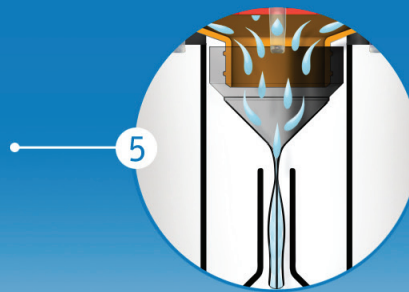
Vertikal schließendes Membransystem

Die vertikale Membrantechnik garantiert absolute Geruchsdichtigkeit. Unterdruck und Überdruck wird von der Membrane kompensiert. Das Entweichen von Kanalgasen ist nicht möglich.

Das Patent für 100% Geruchlosigkeit

Funktionsbeschreibung

Abfließender Urin wird trichterförmig in den Geruchsverschluss eingeleitet und läuft durch die vertikal hängende Membrane in die Kanalisation.



Fließt kein Urin mehr nach, schließt sich die Membrane und verhindert so das Entweichen von Kanalgerüchen.

