

Ø 45 x 76 mm

- Wandtürpuffer mit Haken aus massivem, keimreduzierendem und pflegeleichtem Edelstahl (Chromnickelstahl WN 1.4305), matt geschliffen.
Weitere lieferbare Oberflächen: siehe unten.
- Verdeckte, diebstahlhemmende Zweipunkt-Wandrosetten-Befestigung.
- Halterdurchmesser 16 mm
Länge 76 mm
- Mit Gummipuffer.
- Montage mit zwei Schrauben.
- Lieferung einschließlich Befestigungsmaterial.
- Gewicht, einschließlich Einzelverpackung: 0,2 kg

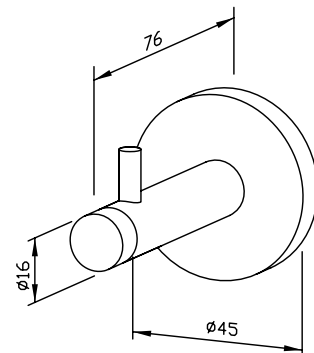


Textvorschlag für Ausschreibungen:

Wandtürpuffer mit Haken aus massivem Edelstahl (Chromnickelstahl WN 1.4305), matt geschliffen, für Aufputz-Montage, mit Gummipuffer. Verdeckte, diebstahlhemmende Zweipunkt-Wandrosetten-Befestigung. Lieferung einschließlich Befestigungsmaterial.

Abmessungen Ø 45 x 76 mm

Artikel Nr. AC217



Lieferbare Oberflächen	Ident-Nr.
matt geschliffen (standard)	700 217
hochglanzpoliert	731 217