

89 x 45 x 120 mm

- Seifenschale aus massivem, keimreduzierendem und pflegeleichtem Edelstahl (Chromnickelstahl WN 1.4305), matt geschliffen.  
Weitere lieferbare Oberflächen: siehe unten.
- Verdeckte, diebstahlhemmende Zweipunkt-Wandrosetten-Befestigung.
- Halterdurchmesser 16 mm  
Schalendurchmesser 89 mm  
Höhe 18 mm
- Montage mit zwei Schrauben.
- Lieferung einschließlich Befestigungsmaterial.
- Gewicht, einschließlich Einzelverpackung: 0,6 kg

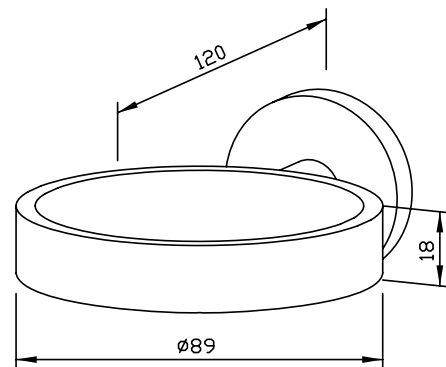


### Textvorschlag für Ausschreibungen:

Seifenschale aus massivem Edelstahl (Chromnickelstahl WN 1.4305), matt geschliffen, für Aufputz-Montage. Verdeckte, diebstahlhemmende Zweipunkt-Wandrosetten-Befestigung. Lieferung einschließlich Befestigungsmaterial.

Abmessungen 89 x 45 x 120 mm

Artikel Nr. AC270



Lieferbare Oberflächen	Ident-Nr.
matt geschliffen (standard)	700 270
hochglanzpoliert	731 270