

WAND-BODEN-STÜTZGRIFF BF660



850 x 850-900 x 900 mm

- Wand-Boden-Stützgriff aus robustem, keimreduzierendem und pflegeleichtem Edelstahl (Chromnickelstahl WN 1.4301), matt geschliffen. Weitere lieferbare Oberflächen: siehe unten.
- Rohraußendurchmesser 32 mm für ergonomisches Greifen, Biegeradien 75 mm.
- Wand-/Bodenbefestigungen mit 8-Punkt-Befestigungsplatte – frei drehbar und mit 2K-Wanddichtungsscheibe.
- Belastbar bis 125 kg.
- Abdeckrosetten mit Durchmesser 75 mm, diebstahlhemmend und mit Silikondichtungsring zum Rohr.
- TÜV-zertifiziert nach DIN EN 12182, CE-gekennzeichnet nach 93/42 EWG.
- Montage: Mit neun Schrauben.
- Lieferung einschließlich Befestigungsmaterial.
- Zwischengrößen auf Anfrage erhältlich.

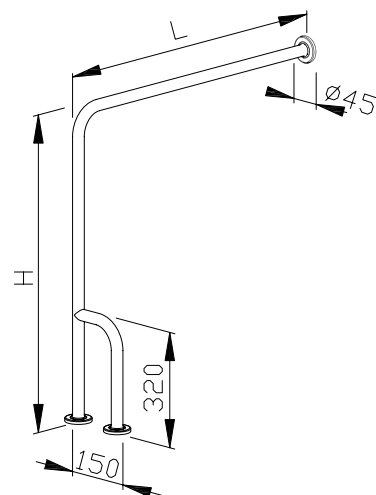


Textvorschlag für Ausschreibungen:

Wand-Boden-Stützgriff aus Edelstahl (Chromnickelstahl WN 1.4301), Rohraußendurchmesser 32 mm, Oberfläche matt geschliffen. Wand-/Bodenbefestigungen mit 8-Punkt-Befestigungsplatte – frei drehbar und mit 2K-Wanddichtungsscheibe; belastbar bis 125 kg. Abdeckrosetten mit Durchmesser 75 mm, diebstahlhemmend und mit Silikondichtungsring zum Rohr. TÜV-zertifiziert nach DIN EN 12182, CE-gekennzeichnet nach 93/42 EWG. Lieferung einschließlich Befestigungsmaterial.

Länge x Höhe mm

Artikel Nr. BF660



Zubehör	Ident-Nr.
Toilettenpapierhalter BA 010	600 010
Spülkasten- und Rufauslöser BA 020	600 020
Spülkastenauslöser BA 063	600 063

Lieferbare Oberflächen	Länge x Höhe / Ident-Nr.			
	850 mm rechts	900 mm rechts	850 mm links	900 mm links
matt geschliffen (standard)	660 100	660 101	660 200	660 201
strukturiert und gestrahlt	660 110	660 111	660 210	660 211

Ernst Wagner GmbH & Co. KG

Ernst-Abbe-Straße 21 · D-72770 Reutlingen · Tel.: +49712151539-0 · Fax: -20
info@wagner-ewar.de · www.wagner-ewar.de

WAGNER
EWAR