

230 x 298 x 90 mm

ca. 500 schmal gefaltete Papierhandtücher

- Handtuchspender aus robustem, keimreduzierendem und pflegeleichtem Edelstahl (Chromnickelstahl WN 1.4301).
- Ganzedelstahlgehäuse mit vertikal gerundeten Kanten. Sichtflächen matt geschliffen und gebürstet. Weitere lieferbare Oberflächen: siehe unten.
- Vorgesehen für ca. 500 handelsübliche Papierhandtücher in Zickzackfaltung. Papiergröße (gefaltet): 210-220 mm x 80-90 mm.
- Sichtschlitz als Füllstandsanzeige.
- Zum Nachfüllen zugänglich über abschließbares, nach vorne abklappbares Gehäuse.
- Zylinderschloss gleichschließend aus korrosionsbeständigem Zinkdruckguss.
- Verschleißteile modular austauschbar.
- Montage: Mit vier Schrauben durch Schlüssellöcher und ein optionales Anti-Diebstahl-Loch in der Rückwand.
- Lieferung einschließlich Befestigungsmaterial.
- Gewicht, einschließlich Einzelverpackung: 2,3 kg

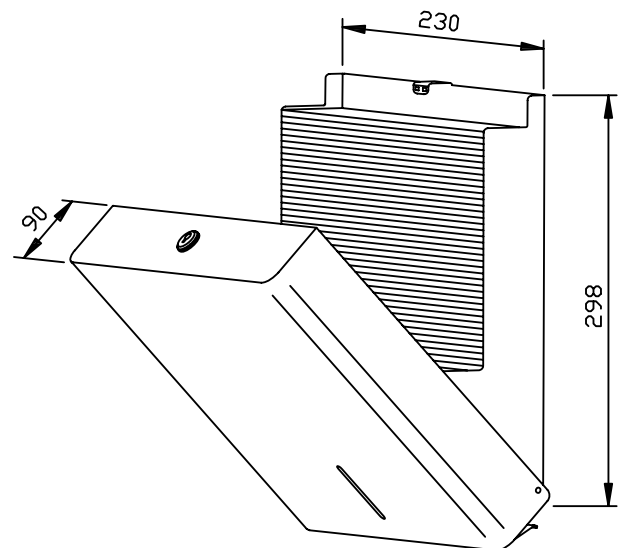


Textvorschlag für Ausschreibungen:

Handtuchspender aus Edelstahl (Chromnickelstahl WN 1.4301) für Aufputz-Montage. Ganzedelstahlgehäuse mit vertikal gerundeten Kanten. Sichtflächen matt geschliffen und gebürstet. Füllmenge ca. 500 schmal gefaltete Papierhandtücher. Sichtschlitz als Füllstandsanzeige. Zum Nachfüllen zugänglich über abschließbares, nach vorne abklappbares Gehäuse. Gleichschließendes Zylinderschloss aus korrosionsbeständigem Zinkdruckguss. Lieferung einschließlich Befestigungsmaterial.

Abmessungen: 230 x 298 x 90 mm

Artikel Nr. PP115



Lieferbare Oberflächen	Ident-Nr.
matt geschliffen (standard)	727 549
hochglanzpoliert	731 549
(farbige) Kunststoff-Pulverbeschichtung	728 549