

298 x 298 x 120 mm

ca. 500 Papierhandtücher

- Handtuchspender aus robustem, keimreduzierendem und pflegeleichtem Edelstahl (Chromnickelstahl WN 1.4301).
- Ganzedelstahlgehäuse mit vertikal gerundeten Kanten, oben offen. Sichtflächen matt geschliffen und gebürstet. Weitere lieferbare Oberflächen: siehe unten.
- Vorgesehen für ca. 500 handelsübliche Papierhandtücher in Zickzackfaltung.
Papiergröße (gefaltet): 240-250 mm x 100-115 mm.
- Sichtschlitz als Füllstandsanzeige.
- Nachfüllbar von oben.
- Montage: Mit drei Schrauben durch Schlüssellocher und ein optionales Anti-Diebstahl-Loch in der Rückwand.
- Lieferung einschließlich Befestigungsmaterial.
- Gewicht, einschließlich Einzelverpackung: 3,3 kg

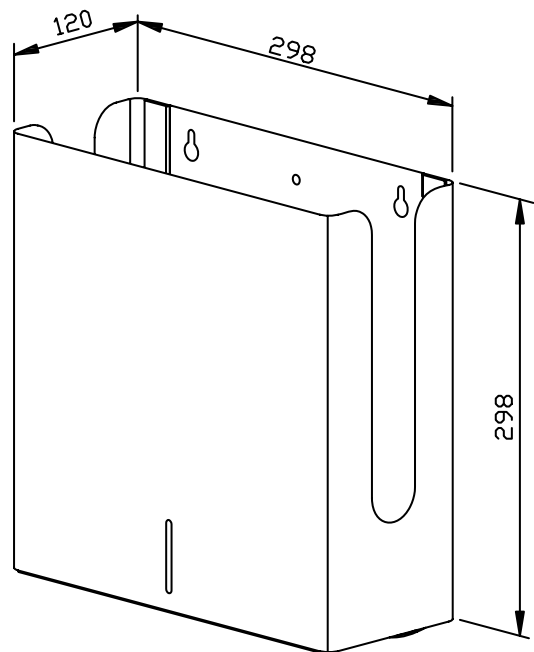


Textvorschlag für Ausschreibungen:

Handtuchspender aus Edelstahl (Chromnickelstahl WN 1.4301) für Aufputz-Montage. Ganzedelstahlgehäuse mit vertikal gerundeten Kanten, oben offen. Sichtflächen matt geschliffen und gebürstet. Füllmenge ca. 500 Papierhandtücher. Sichtschlitz als Füllstandsanzeige. Nachfüllbar von oben. Lieferung einschließlich Befestigungsmaterial.

Abmessungen: 298 x 298 x 120 mm

Artikel Nr. PP13



Lieferbare Oberflächen	Ident-Nr.
matt geschliffen (standard)	727 280
hochglanzpoliert	732 280
(farbige) Kunststoff-Pulverbeschichtung	729 280