

# WASCHTISCHARMATUR WA110



Ø 52 x 283 x 155 mm

Normaldruck

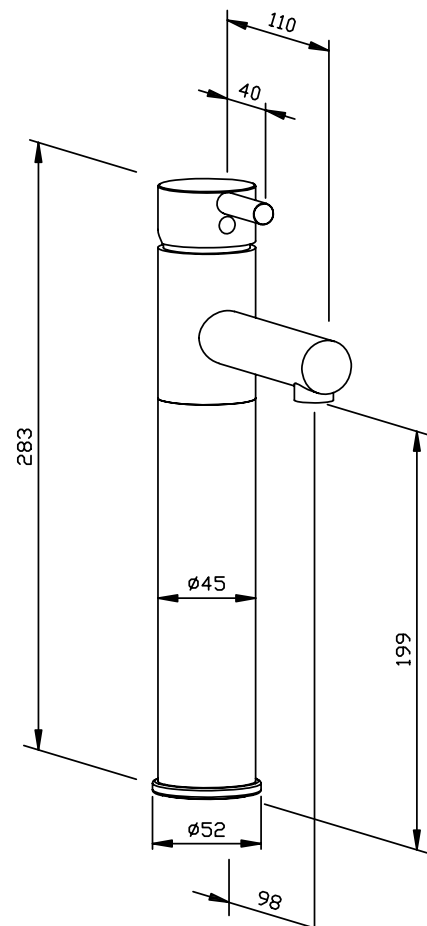
- Einhebel-Waschtischarmatur ohne Ablaufgarnitur aus robustem, keimreduzierendem und pflegeleichtem Edelstahl (Chromnickelstahl WN 1.4305).
- Ausführung Normaldruck. Betriebsdruck 2–6 bar.
- Massiver Edelstahlkorpus; Sichtflächen matt geschliffen. Weitere lieferbare Oberflächen: siehe unten.
- Hochwertige keramische Mischpatrone mit einstellbarer Temperaturbegrenzung (Verbrühschutz).
- Neoperl® Luftsprudler M21 x 1 mm.
- Bauhöhe: 283 mm  
Auslaufhöhe: 199 mm  
Ausladung: 98 mm  
Länge Bedienhebel: 40 mm
- Verschleißteile modular austauschbar.
- Einbaumaß: Ø 33 - 40 mm, Plattenstärke max. 40 mm
- Montage: Mit einer Gegenmutter.
- Lieferung einschließlich Befestigungsmaterial und zwei flexiblen, Edelstahl - ummantelten Anschlussschläuchen.
- Gewicht, einschließlich Einzelverpackung: 1,5 kg



## Textvorschlag für Ausschreibungen:

Einhebel-Waschtischarmatur Ausführung Normaldruck aus Edelstahl (Chromnickelstahl WN 1.4305) für Waschtisch-Montage. Massiver Edelstahlkorpus; Sichtflächen matt geschliffen. Keramische Mischpatrone mit einstellbarer Temperaturbegrenzung. Lieferung einschließlich Befestigungsmaterial und zwei flexiblen, Edelstahl - ummantelten Anschlussschläuchen.

Abmessungen Ø 52 x 283 x 155 mm  
Auslaufhöhe 199 mm  
Ausladung 98 mm  
Länge Bedienhebel 40 mm  
Artikel Nr. WA110



Lieferbare Oberflächen	Ident-Nr.
matt geschliffen (standard)	925 266
hochglanzpoliert	932 266

## Ernst Wagner GmbH & Co. KG

Ernst-Abbe-Straße 21 · D-72770 Reutlingen · Tel.: +49712151539-0 · Fax: -20  
info@wagner-ewar.de · www.wagner-ewar.de

WAGNER  
EWAR