

**80 x 298 x 120 mm**  
**850 ml Aufstecktank**

- Flüssigseifenspender aus robustem, keimreduzierendem und pflegeleichtem Edelstahl (Chromnickelstahl WN 1.4404).
- Ganzedelstahlgehäuse; alle Ecken voll verschweißt, Sichtflächen matt geschliffen und gebürstet. Weitere lieferbare Oberflächen: siehe unten.
- Einhandbedienbare und tropffreie Seifenpumpe mit 850-ml-Aufstecktank.
- Vorgesehen für handelsübliche Flüssigseifen oder Handlotionen.
- Sichtschlitz als Füllstandsanzeige.
- Zum Nachfüllen zugänglich über abschließbares, nach vorne abklappbares Gehäuse.
- Zylinderschloss gleichschließend aus korrosionsbeständigem Zinkdruckguss.
- Verschleißteile modular austauschbar.
- Montage: Mit zwei Schrauben durch Schlüssellöcher und ein optionales Anti-Diebstahl-Loch in der Rückwand.
- Lieferung einschließlich Befestigungsmaterial.
- Gewicht, einschließlich Einzelverpackung: 1,4 kg

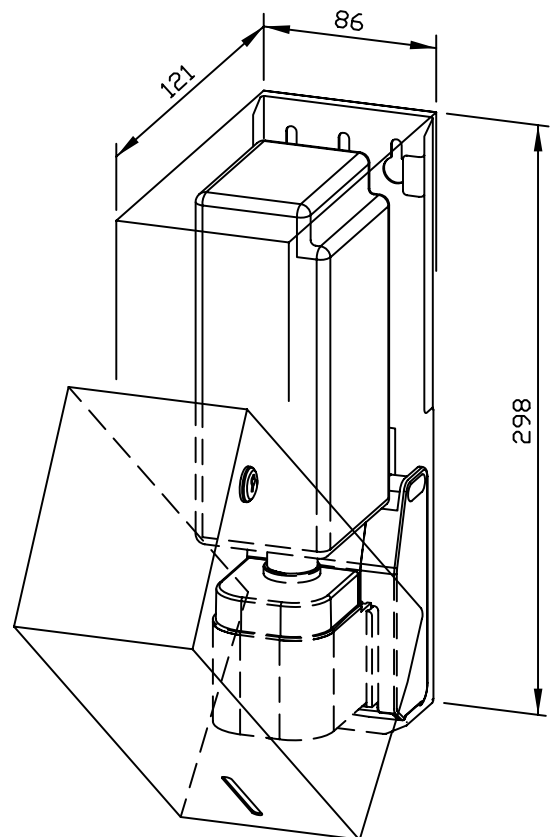


### Textvorschlag für Ausschreibungen:

Flüssigseifenspender aus Edelstahl (Chromnickelstahl WN 1.4404) für Aufputz-Montage. Ganzedelstahlgehäuse; alle Ecken voll verschweißt, Sichtflächen matt geschliffen und gebürstet. Einhandbedienbare und tropffreie Seifenpumpe mit 850-ml-Aufstecktank. Vorgesehen für handelsübliche Flüssigseifen oder Handlotionen. Sichtschlitz als Füllstandsanzeige. Zum Nachfüllen zugänglich über abschließbares, nach vorne abklappbares Gehäuse. Zylinderschloss gleichschließend aus korrosionsbeständigem Zinkdruckguss. Lieferung einschließlich Befestigungsmaterial.

Abmessungen: 80 x 298 x 120 mm

Artikel Nr. WP102-1



Lieferbare Oberflächen	Ident-Nr.
matt geschliffen (standard)	727 304
hochglanzpoliert	731 304
(farbige) Kunststoff-Pulverbeschichtung	728 304