

80 x 298 x 120 mm

950 ml Tank

- Desinfektionsmittelpender aus robustem, keimreduzierendem und pflegeleichtem Edelstahl (Chromnickelstahl WN 1.4404).
- Ganzedelstahlgehäuse; alle Ecken voll verschweißt, Sichtflächen matt geschliffen und gebürstet. Weitere lieferbare Oberflächen: siehe unten.
- Einhandbedienbare Desinfektionsmittelpumpe mit 950-ml-Tank.
- Vorgesehen für handelsübliche Desinfektionsmittel.
- Sichtschlitz als Füllstandsanzeige.
- Zum Nachfüllen zugänglich über abschließbares, nach vorne abklappbares Gehäuse.
- Zylinderschloss gleichschließend aus korrosionsbeständigem Zinkdruckguss.
- Verschleißteile modular austauschbar.
- Montage: Mit zwei Schrauben durch Schlüssellocher und ein optionales Anti-Diebstahl-Loch in der Rückwand.
- Lieferung einschließlich Befestigungsmaterial.
- Gewicht, einschließlich Einzelverpackung: 1,4 kg

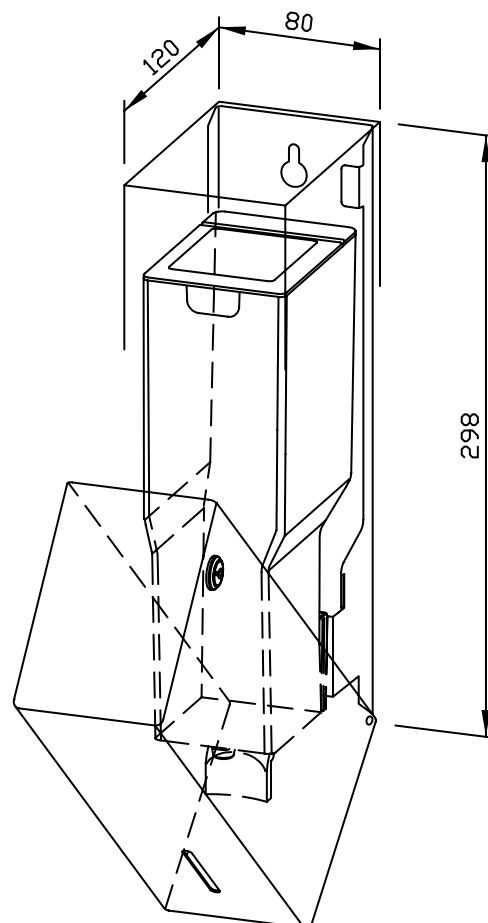


Textvorschlag für Ausschreibungen:

Desinfektionsmittelpender aus Edelstahl (Chromnickelstahl WN 1.4404) für Aufputz-Montage. Ganzedelstahlgehäuse; alle Ecken voll verschweißt, Sichtflächen matt geschliffen und gebürstet. Einhandbedienbare Desinfektionsmittelpumpe mit 950-ml-Tank. Vorgesehen für handelsübliche Desinfektionsmittel. Sichtschlitz als Füllstandsanzeige. Zum Nachfüllen zugänglich über abschließbares, nach vorne abklappbares Gehäuse. Zylinderschloss gleichschließend aus korrosionsbeständigem Zinkdruckguss. Lieferung einschließlich Befestigungsmaterial.

Abmessungen: 80 x 298 x 120 mm

Artikel Nr. WP102-7



Lieferbare Oberflächen

Ident-Nr.

matt geschliffen (standard)

727 309

hochglanzpoliert

731 309

(farbige) Kunststoff-Pulverbeschichtung

728 309