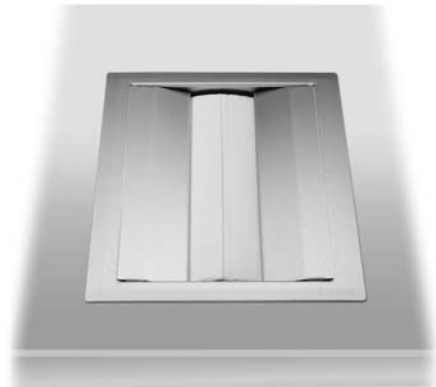


300 x 185 x 200 mm  
ca. 250 Papierhandtücher

- Handtuchspender aus robustem, keimreduzierendem und pflegeleichtem Edelstahl (Chromnickelstahl WN 1.4301).
- Ganzedelstahlgehäuse; Sichtflächen matt geschliffen und gebürstet. Weitere lieferbare Oberflächen: siehe unten.
- Papierführung durch verschleißfreien, druckkonstanten Federmechanismus für problemlose Papierentnahme.
- Vorgesehen für ca. 250 handelsübliche Papierhandtücher in Lagen- oder Zickzackfaltung. Papiergröße (gefaltet): 240-250 mm x 100-115 mm.
- Zum Nachfüllen zugänglich über Federklappen von oben.
- Einbaumaß: 266 x 155 mm
- Montage: Mit vier Schrauben von unten mit Laschen.
- Lieferung einschließlich Befestigungsmaterial und einem Paket Papierhandtücher.
- Gewicht, einschließlich Einzelverpackung: 3,9 kg

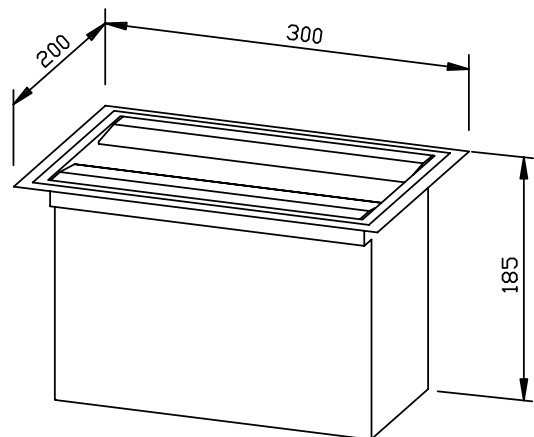


## Textvorschlag für Ausschreibungen:

Handtuchspender aus Edelstahl (Chromnickelstahl WN 1.4301) für Waschtisch-Montage. Ganzedelstahlgehäuse; Sichtflächen matt geschliffen und gebürstet. Füllmenge ca. 250 Papierhandtücher. Zum Nachfüllen zugänglich über Federklappen von oben. Lieferung einschließlich Befestigungsmaterial und einem Paket Papierhandtücher.

Abmessungen: 300 x 185 x 200 mm

Artikel Nr. WP117



Lieferbare Oberflächen	Ident-Nr.
matt geschliffen (standard)	727 040
hochglanzpoliert	731 040
(farbige) Kunststoff-Pulverbeschichtung	728 040