

326 x 173 x 164 mm

ca. 500 Einzelblätter Toilettenpapier

- Toilettenpapier-Einzelblattspender aus robustem, keim-reduzierendem und pflegeleichtem Edelstahl (Chrom-nickelstahl WN 1.4301).
- Ganzedelstahlgehäuse; Sichtflächen matt geschliffen und gebürstet.
Weitere lieferbare Oberflächen: siehe unten.
- Vorgesehen für 2 x 250 handelsübliche Toilettenpa-pier-Einzelblätter in Zickzack-Faltung in den Abmes-sungen (gefaltet): 110 x 100 mm.
- Sichtschlitz als Füllstandsanzeige.
- Zum Nachfüllen zugänglich über abschließbares, nach vorne abklappbares Gehäuse.
- Zylinderschloss gleichschließend aus korrosionsbestän-digem Zinkdruckguss.
- Verschleißteile modular austauschbar.
- Montage: Mit vier Schrauben durch Schlüssellöcher und ein optionales Anti-Diebstahl-Loch in der Rück-wand.
- Lieferung einschließlich Befestigungsmaterial.
- Gewicht, einschließlich Einzelverpackung: 2,5 kg

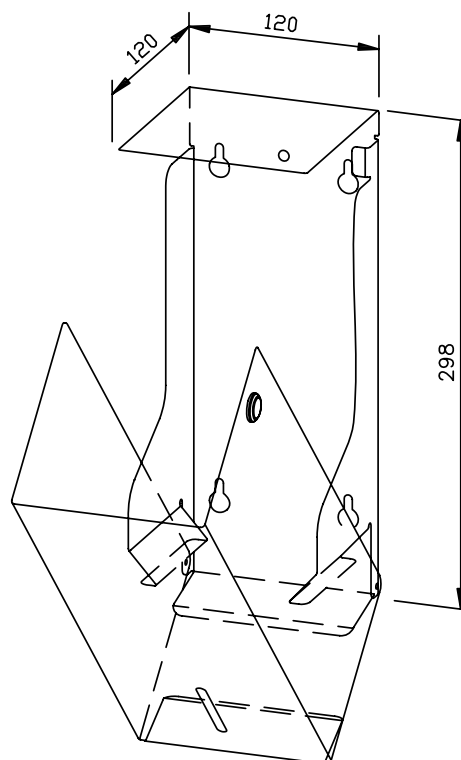


Textvorschlag für Ausschreibungen:

Toilettenpapier-Einzelblattspender aus Edelstahl (Chromnickelstahl WN 1.4301) für Aufputzmontage. Ganzedelstahlgehäuse; Sichtflächen matt geschliffen und gebürstet. Vorgesehen für 2 x 250 Blatt handelsübliche Toilettenpapier-Einzelblätter. Sichtschlitz als Füllstandsanzeige. Zum Nachfüllen zugänglich über abschließbares, nach vorne abklappbares Gehäuse. Zylinderschloss gleichschließend aus korrosionsbeständigem Zinkdruckguss. Lieferung einschließlich Befestigungsmaterial.

Abmessungen 120 x 298 x 120 mm

Artikel Nr. WP169



Lieferbare Oberflächen	Ident-Nr.
matt geschliffen (standard)	753 200
hochglanzpoliert	731 200
(farbige) Kunststoff-Pulverbeschichtung	729 200