

SEIFENSPENDER WP173-1 ZUM EINBAU IN SCHRANK



67 x 150 x 88 mm
200 ml Seifentank

- Flüssigseifenspender aus robustem, keimreduzierendem und pflegeleichtem Edelstahl (Chromnickelstahl WN 1.4404).
- Zum Einbau in bauseitigen Schrank.
- Einhandbedienbare und tropffreie Seifenpumpe mit 200-ml-Tank.
- Tank mit großer, verschließbarer Nachfüllöffnung.
- Vorgesehen für handelsübliche Flüssigseifen oder Handlotionen. Nachfüllbar von oben.
- Verschleißteile modular austauschbar.
- Montage: Mit zwei Schrauben durch Schlüssellöcher und ein optionales Anti-Diebstahl-Loch in der Rückwand.
- Lieferung einschließlich Befestigungsmaterial und selbstklebendem Hinweissymbol „Seife“.
- Gewicht, einschließlich Einzelverpackung: 0,7 kg

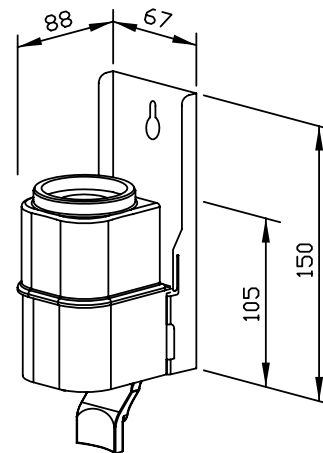


Textvorschlag für Ausschreibungen:

Flüssigseifenspender aus Edelstahl (Chromnickelstahl WN 1.4404) für Schrank-Montage. Einhandbedienbare und tropffreie Seifenpumpe mit 200-ml-Tank. Vorgesehen für handelsübliche Flüssigseifen oder Handlotionen. Nachfüllbar von oben. Lieferung einschließlich Befestigungsmaterial und selbstklebendem Hinweissymbol „Seife“.

Abmessungen: 67 x 150 x 88 mm

Artikel Nr. WP173-1



| Lieferbare Oberfläche | Ident-Nr. |
|-----------------------|-----------|
| matt geschliffen | 727 174 |

Ernst Wagner GmbH & Co. KG

Ernst-Abbe-Straße 21 · D-72770 Reutlingen · Tel.: +49712151539-0 · Fax: -20
info@wagner-ewar.de · www.wagner-ewar.de

WAGNER
EWAR