

# SEIFENSPENDER WP174-2 ZUM EINBAU HINTER SPIEGEL



91 x 259(221) x 98 mm

500 ml bzw. 950 ml Seifenflasche oder 850 ml Aufstecktank

- Flüssigseifenspender aus robustem, keimreduzierendem und pflegeleichtem Edelstahl (Chromnickelstahl WN 1.4404).
- Zum Einbau hinter bauseitigem Spiegel.
- Einhandbedienbare und tropffreie Seifenpumpe.
- Vorgesehen für handelsübliche 500-ml oder 950-ml-Einweg-Flaschen Flüssigseife oder Handlotion. Zum Nachfüllen zugänglich durch Federrastbolzen und Herausnahme nach unten.
- Mit optionalem Aufstecktank auch nachfüllbar aus Großgebinde.
- Verschleißteile modular austauschbar.
- Montage: Mit zwei Schrauben durch Schlüssellöcher und ein optionales Anti-Diebstahl-Lock in der Rückwand.  
Bautiefe Unterkonstruktion: Mindestens 130 mm.  
Höhe über Waschtisch: Mindestens 220(250) mm.
- Lieferung einschließlich Befestigungsmaterial, selbstklebendem Hinweissymbol „Seife“ und Erstbefüllung mit Seife.
- Gewicht, einschließlich Einzelverpackung: 1,5 kg

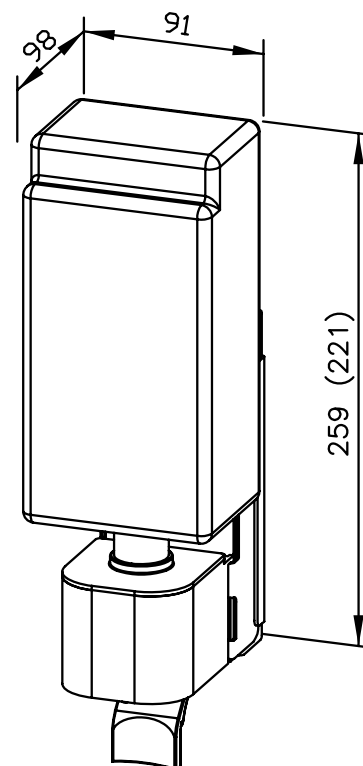


## Textvorschlag für Ausschreibungen:

Flüssigseifenspender aus Edelstahl (Chromnickelstahl WN 1.4404) für hinter-Spiegel-Montage. Einhandbedienbare und tropffreie Seifenpumpe. Vorgesehen für handelsübliche 500-ml oder 950-ml-Einweg-Flaschen Flüssigseife oder Handlotion. Zum Nachfüllen zugänglich durch Federrastbolzen und Herausnahme nach unten. Lieferung einschließlich Befestigungsmaterial, selbstklebendem Hinweissymbol „Seife“ und Erstbefüllung mit Seife.

Abmessungen: 91 x 259(221) x 98 mm

Artikel Nr. WP174-2



Zubehör	Ident-Nr.
Aufstecktank 850 ml	937 201
Lieferbare Oberfläche	Ident-Nr.
matt geschliffen	727 036

## Ernst Wagner GmbH & Co. KG

Ernst-Abbe-Straße 21 · D-72770 Reutlingen · Tel.: +49712151539-0 · Fax: -20  
info@wagner-ewar.de · www.wagner-ewar.de

WAGNER  
EWAR