

SENSOR-SEIFENPENDER WP174E ZUM EINBAU HINTER SPIEGEL



86 x 207 x 148 mm

200 ml Seifentank

- Sensor-Flüssigseifenspender aus robustem, keimreduzierendem und pflegeleichtem Edelstahl (Chromnickelstahl WN 1.4404).
- Zum Einbau hinter bauseitigem Spiegel.
- Mit EWAR® eModul berührungslos bedienbarer und tropffreier Seifenpumpe mit 200-ml-Tank.
- Tank mit großer, verschließbarer Nachfüllöffnung.
- Vorgesehen für handelsübliche Flüssigseifen oder Handlotionen. Zum Nachfüllen zugänglich durch Federrastbolzen und Herausnahme nach unten.
- eModul batteriebetrieben mit zwei LR14 Babyzellen. Netzteil als Zubehör erhältlich.
- Verschleißteile modular austauschbar.
- Montage: Mit zwei Schrauben durch Schlüssellocher und ein optionales Anti-Diebstahl-Lock in der Rückwand.
Bautiefe Unterkonstruktion: Mindestens 185 mm.
Höhe über Waschtisch: Mindestens 200 mm.
- Lieferung einschließlich Befestigungsmaterial und selbstklebendem Hinweissymbol „Seife“.
- Gewicht, einschließlich Einzelverpackung: 1,2 kg

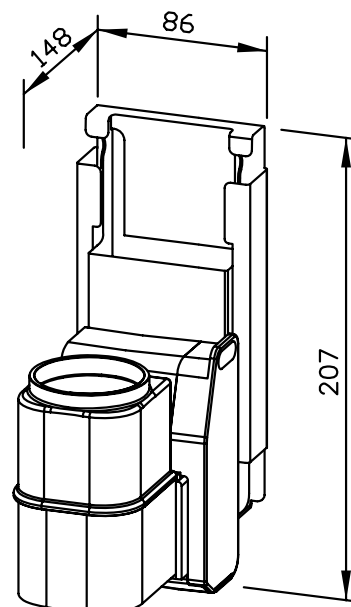


Textvorschlag für Ausschreibungen:

Sensor-Flüssigseifenspender aus Edelstahl (Chromnickelstahl WN 1.4404) für hinter-Spiegel-Montage. Mit berührungslos bedienbarer und tropffreier Seifenpumpe mit 200-ml-Tank. Vorgesehen für handelsübliche Flüssigseifen oder Handlotionen. Zum Nachfüllen zugänglich durch Federrastbolzen und Herausnahme nach unten. Lieferung einschließlich Befestigungsmaterial, Batterien und selbstklebendem Hinweissymbol „Seife“.

Abmessungen: 86 x 207 x 148 mm

Artikel Nr. WP174e



Zubehör	Ident-Nr.
Netzteil für eModul	923 060

Lieferbare Oberfläche	Ident-Nr.
matt geschliffen	727 038

Ernst Wagner GmbH & Co. KG

Ernst-Abbe-Straße 21 · D-72770 Reutlingen · Tel.: +49712151539-0 · Fax: -20
info@wagner-ewar.de · www.wagner-ewar.de

WAGNER
EWAR