

HANDTUCHSPENDER ZUM EINBAU IN SCHRANK WP175



298 x 298 x 121 mm

ca. 500 Papierhandtücher

- Handtuchspender aus robustem, keimreduzierendem und pflegeleichtem Edelstahl (Chromnickelstahl WN 1.4301).
- Zum Einbau in bauseitigen Schrank.
- Ganzedelstahlgehäuse; Sichtflächen matt geschliffen und gebürstet.
- Mit tiefgezogener Papierentnahmeöffnung für problemlose Papierentnahme.
- Vorgesehen für ca. 500 handelsübliche Papierhandtücher in Zickzackfaltung. Papiergröße (gefaltet): 240-250 mm x 100-115 mm. Nachfüllbar von oben.
- Montage: Mit vier Schrauben durch Schlüssellocher und ein optionales Anti-Diebstahl-Loch in der Rückwand.
- Lieferung einschließlich Befestigungsmaterial, selbstklebendem Hinweissymbol „Papier“ und einem Paket Papierhandtücher.
- Gewicht, einschließlich Einzelverpackung: 2,4 kg

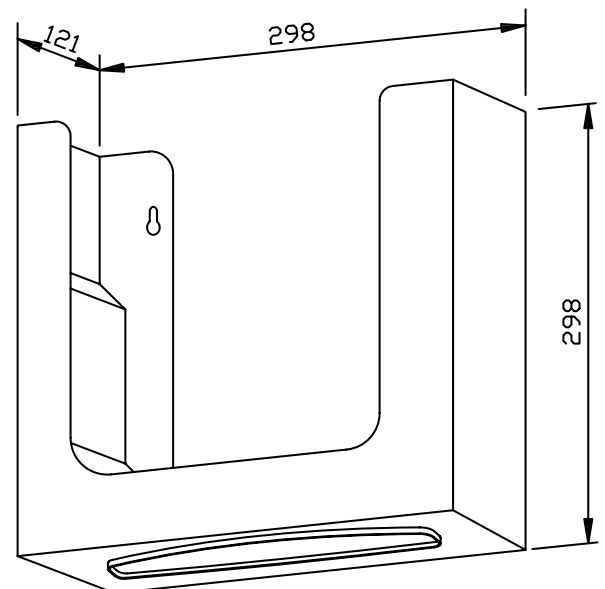


Textvorschlag für Ausschreibungen:

Handtuchspender aus Edelstahl (Chromnickelstahl WN 1.4301) für Schrank-Montage. Ganzedelstahlgehäuse; Sichtflächen matt geschliffen und gebürstet. Mit tiefgezogener Papierentnahmeöffnung, Füllmenge ca. 500 Papierhandtücher. Nachfüllbar von oben. Lieferung einschließlich Befestigungsmaterial, selbstklebendem Hinweissymbol „Papier“ und einem Paket Papierhandtücher.

Abmessungen: 298 x 298 x 121 mm

Artikel Nr. WP175



Lieferbare Oberfläche	Ident-Nr.
matt geschliffen	727 055

Ernst Wagner GmbH & Co. KG

Ernst-Abbe-Straße 21 · D-72770 Reutlingen · Tel.: +49712151539-0 · Fax: -20
info@wagner-ewar.de · www.wagner-ewar.de

WAGNER
EWAR