

# HANDTUCHSPENDER ABSCHLIESSBAR MIT FÜHRUNGSSCHIENE ZUM EINBAU HINTER SPIEGEL WP176-1



298 x 385 x 135 mm

ca. 500 Papierhandtücher

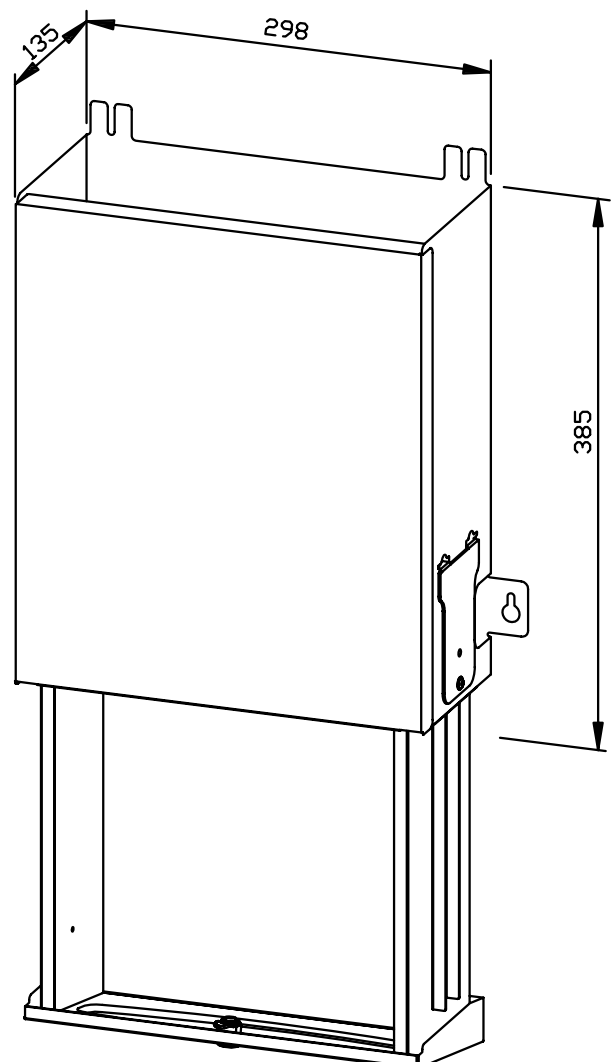
- Handtuchspender aus robustem, keimreduzierendem und pflegeleichtem Edelstahl (Chromnickelstahl WN 1.4301).
- Zum Einbau hinter bauseitigem Spiegel.
- Ganzedelstahlgehäuse; alle Ecken voll verschweißt, Sichtflächen matt geschliffen und gebürstet.
- Mit tiefgezogener Papierentnahmeöffnung für problemlose Papierentnahme.
- Vorgesehen für ca. 500 handelsübliche Papierhandtücher in Zickzackfaltung.  
Papiergröße (gefaltet): 240-250 mm x 100-115 mm.  
Zum Nachfüllen zugänglich von vorne über abschließbare, nach unten herausziehbare Führungsschiene.
- Zylinderschloss gleichschließend aus korrosionsbeständigem Zinkdruckguss.
- Verschleißteile modular austauschbar.
- Montage: Mit vier Schrauben.  
Bautiefe Unterkonstruktion: Mindestens 140 mm.  
Höhe über Waschtisch: Mindestens 285 mm.
- Lieferung einschließlich Befestigungsmaterial, selbstklebendem Hinweissymbol „Papier“ und einem Paket Papierhandtücher.
- Gewicht, einschließlich Einzelverpackung: 5,3 kg

## Textvorschlag für Ausschreibungen:

Handtuchspender aus Edelstahl (Chromnickelstahl WN 1.4301) für hinter-Spiegel-Montage. Ganzedelstahlgehäuse; alle Ecken voll verschweißt, Sichtflächen matt geschliffen und gebürstet. Mit tiefgezogener Papierentnahmeöffnung, Füllmenge ca. 500 Papierhandtücher. Zum Nachfüllen zugänglich von vorne über abschließbare, nach unten herausziehbare Führungsschiene. Zylinderschloss gleichschließend aus korrosionsbeständigem Zinkdruckguss. Lieferung einschließlich Befestigungsmaterial, selbstklebendem Hinweissymbol „Papier“ und einem Paket Papierhandtücher.

Abmessungen: 298 x 385 x 135 mm

Artikel Nr. WP176-1



## Lieferbare Oberfläche

matt geschliffen

## Ident-Nr.

727 060

## Ernst Wagner GmbH & Co. KG

Ernst-Abbe-Straße 21 · D-72770 Reutlingen · Tel.: +49712151539-0 · Fax: -20  
info@wagner-ewar.de · www.wagner-ewar.de

WAGNER  
EWAR