

298 x 1348 x 120 mm

400 ml Seifenschaum, 250 Blatt Papier, 11 l Abfall

- Kombination, bestehend aus Seifenschaumpender, Handtuchspender und Abfallbehälter aus robustem, keimreduzierendem und pflegeleichtem Edelstahl (Chromnickelstahl WN 1.4301).
- Ganzedelstahlgehäuse; alle Ecken voll verschweißt, Sichtflächen matt geschliffen und gebürstet. Weitere lieferbare Oberflächen: siehe unten.
- Seifenschaumpender mit einhandbedienbarer und tropffreier Seifenschaumpumpe.
- Vorgesehen für handelsübliches 400-ml-Seifenschaumkonzentrat.
- Handtuchspender mit tiefgezogener Papierentnahmeöffnung für problemlose Papierentnahme.
- Vorgesehen für ca. 250 handelsübliche Papierhandtücher in Zickzackfaltung. Papiergröße (gefaltet): 240-250 mm x 100-115 mm.
- Sichtschlitze als Füllstandsanzeigen.
- Zum Nachfüllen jeweils zugänglich über abschließbare Frontklappe mit Fallschutz.
- Abfallbehälter ausgestattet mit herausnehmbarem Gitterkorb. Fassungsvermögen ca. 11 l. Zugänglich über abschließbare Türe mit selbstschließender, feuerhemmender Einwurflappe.
- Zylinderschlösser gleichschließend aus korrosionsbeständigem Zinkdruckguss.
- Verschleißteile und Gehäusefronten modular austauschbar.
- Einbaumaß: 300 x 1350 x 110 mm
- Montage: Mit acht Schrauben in bauseitigen Ausschnitt durch Befestigungslöcher in den Seitenwänden.
- Lieferung einschließlich Befestigungsmaterial, Erstbefüllung mit Seife und einem Paket Papierhandtücher.
- Gewicht, einschließlich Einzelverpackung: 14,9 kg

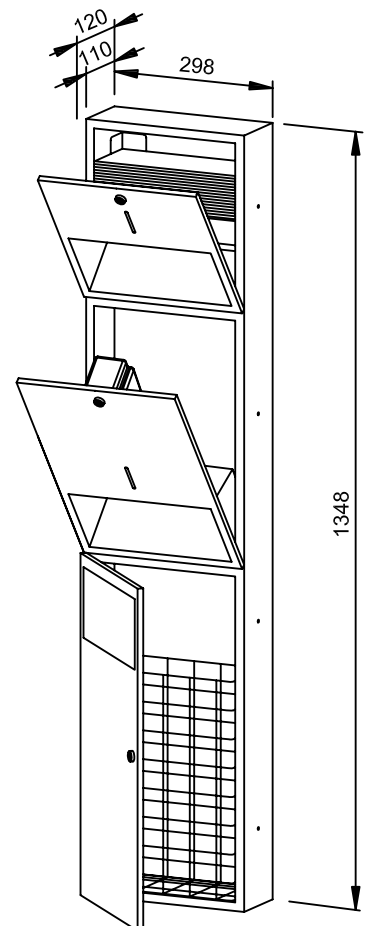


## Textvorschlag für Ausschreibungen:

Kombination, bestehend aus Seifenschaumpender, Handtuchspender und Abfallbehälter aus Edelstahl (Chromnickelstahl WN 1.4301) für Unterputz-Montage. Ganzedelstahlgehäuse; alle Ecken voll verschweißt, Sichtflächen matt geschliffen und gebürstet. Seifenschaumpender mit einhandbedienbarer und tropffreier Seifenschaumpumpe. Vorgesehen für handelsübliches 400-ml-Seifenschaumkonzentrat. Handtuchspender mit tiefgezogener Papierentnahmeöffnung, Füllmenge ca. 250 Papierhandtücher. Sichtschlitze als Füllstandsanzeigen. Zum Nachfüllen jeweils zugänglich über abschließbare Frontklappe mit Fallschutz. Abfallbehälter ausgestattet mit herausnehmbarem Gitterkorb. Fassungsvermögen ca. 11 l. Zugänglich über abschließbare Türe mit selbstschließender, feuerhemmender Einwurflappe. Zylinderschlösser gleichschließend aus korrosionsbeständigem Zinkdruckguss. Lieferung einschließlich Befestigungsmaterial, Erstbefüllung mit Seifenschaumkonzentrat und einem Paket Papierhandtücher.

Abmessungen: 298 x 1348 x 120 mm

Artikel Nr. WP500-5



Lieferbare Oberflächen	Ident-Nr.
matt geschliffen (standard)	727 619
hochglanzpoliert	731 619
(farbige) Kunststoff-Pulverbeschichtung	728 619