

400 x 298 x 120 mm

400 ml Seifenschaum, 250 Blatt Papier

- Kombination, bestehend aus Seifenschaumspender und Handtuchspender aus robustem, keimreduzierendem und pflegeleichtem Edelstahl (Chromnickelstahl WN 1.4301).
- Ganzedelstahlgehäuse; alle Ecken voll verschweißt, Sichtflächen matt geschliffen und gebürstet.  
Weitere lieferbare Oberflächen: siehe unten.
- Seifenschaumspender mit einhandbedienbarer und tropffreier Seifenschaumpumpe.
- Vorgesehen für handelsübliches 400-ml-Seifenschaumkonzentrat.
- Handtuchspender mit tiefgezogener Papierentnahmeöffnung für problemlose Papierentnahme.
- Vorgesehen für ca. 500 handelsübliche Papierhandtücher in Zickzackfaltung.  
Papiergröße (gefaltet): 240-250 mm x 100-115 mm.
- Sichtschlitze als Füllstandsanzeigen.
- Zum Nachfüllen zugänglich über abschließbare Frontklappe mit Fallschutz.
- Zylinderschloss gleichschließend aus korrosionsbeständigem Zinkdruckguss.
- Verschleißteile modular austauschbar.
- Montage: Mit vier Schrauben durch Schlüssellöcher und ein optionales Anti-Diebstahl-Loch in der Rückwand.
- Lieferung einschließlich Befestigungsmaterial, Erstbefüllung mit Seifenschaumkonzentrat und einem Paket Papierhandtücher.
- Gewicht, einschließlich Einzelverpackung: 3,9 kg

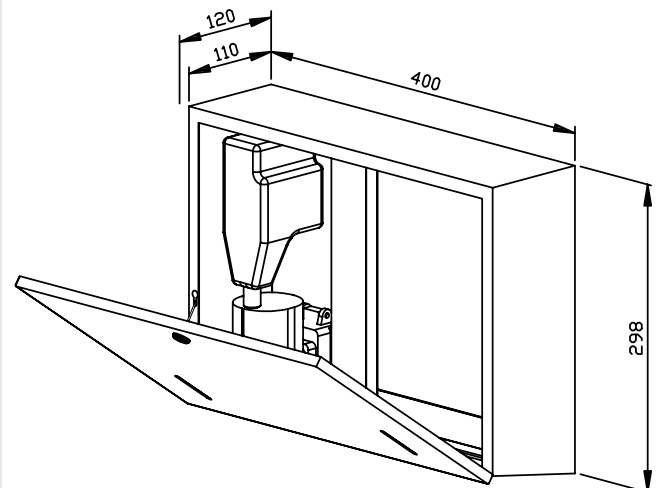


## Textvorschlag für Ausschreibungen:

Kombination, bestehend aus Seifenschaumspender und Handtuchspender aus Edelstahl (Chromnickelstahl WN 1.4301) für Aufputz-Montage. Ganzedelstahlgehäuse; alle Ecken voll verschweißt, Sichtflächen matt geschliffen und gebürstet. Seifenschaumspender mit einhandbedienbarer und tropffreier Seifenschaumpumpe. Vorgesehen für handelsübliches 400-ml-Seifenschaumkonzentrat. Handtuchspender mit tiefgezogener Papierentnahmeöffnung, Füllmenge ca. 500 Papierhandtücher. Sichtschlitze als Füllstandsanzeigen. Zum Nachfüllen zugänglich über abschließbare Frontklappe mit Fallschutz. Zylinderschloss gleichschließend aus korrosionsbeständigem Zinkdruckguss. Lieferung einschließlich Befestigungsmaterial, Erstbefüllung mit Seifenschaumkonzentrat und einem Paket Papierhandtücher.

Abmessungen: 400 x 298 x 120 mm

Artikel Nr. WP550-5



Lieferbare Oberflächen	Ident-Nr.
matt geschliffen (standard)	727 787
hochglanzpoliert	731 787
(farbige) Kunststoff-Pulverbeschichtung	728 787