



450 x 450 x 130 mm

Sensor 950 ml Seife, 500 Blatt Papier

- Spiegelschrank mit integriertem Sensor-Flüssigseifenspender und Handtuchspender aus robustem, keimreduzierendem und pflegeleichtem Edelstahl (Chromnickelstahl WN 1.4301).
- Ganzedelstahlgehäuse; alle Ecken voll verschweißt, Sichtflächen matt geschliffen und gebürstet.
- Kristallspiegel mit umlaufender 2-mm-Fase und satiniertem Fenster für optionalen Beleuchtungssatz.
- Sensor-Seifenspender mit EWAR® eModul berührungslos bedienbarer Seifenpumpe.
- Vorgesehen für handelsübliche 950-ml-Einweg-Flaschen Flüssigseife oder Handlotion.
- Mit optionalem Aufstecktank auch nachfüllbar aus Großgebinde.
- Handtuchspender mit tiefgezogener Papierentnahmeöffnung für problemlose Papierentnahme.
- Vorgesehen für ca. 500 handelsübliche Papierhandtücher in Zickzackfaltung. Papiergröße (gefaltet): 240-250 mm x 100-115 mm.
- Zum Nachfüllen zugänglich über abschließbare Türe.
- Zylinderschloss gleichschließend aus korrosionsbeständigem Zinkdruckguss.
- eModul batteriebetrieben mit zwei LR14 Babyzellen. Netzteil als Zubehör erhältlich.
- Verschleißteile modular austauschbar.
- Montage: Mit vier Schrauben durch Schlüssellöcher und ein optionales Anti-Diebstahl-Loch in der Rückwand.
- Lieferung einschließlich Befestigungsmaterial, Batterien, Erstbefüllung mit Seife und einem Paket Papierhandtücher.
- Gewicht, einschließlich Einzelverpackung: 11,9 kg

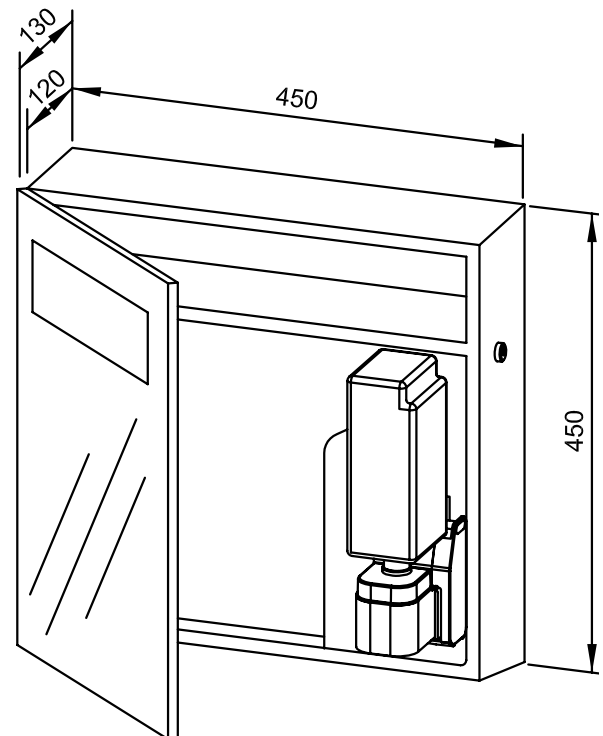


Textvorschlag für Ausschreibungen:

Spiegelschrank mit integriertem Sensor-Flüssigseifenspender und Handtuchspender aus Edelstahl (Chromnickelstahl WN 1.4301) für Aufputz-Montage. Ganzedelstahlgehäuse; alle Ecken voll verschweißt, Sichtflächen matt geschliffen und gebürstet. Kristallspiegel mit umlaufender 2-mm-Fase und satiniertem Fenster für optionalen Beleuchtungssatz. Sensor-Seifenspender mit berührungslos bedienbarer Seifenpumpe. Vorgesehen für handelsübliche 950-ml-Einweg-Flaschen Flüssigseife oder Handlotion. Handtuchspender mit tiefgezogener Papierentnahmeöffnung, Füllmenge ca. 500 Papierhandtücher. Zum Nachfüllen zugänglich über abschließbare Türe. Zylinderschloss gleichschließend aus korrosionsbeständigem Zinkdruckguss. Lieferung einschließlich Befestigungsmaterial, Batterien, Erstbefüllung mit Seife und einem Paket Papierhandtücher.

Abmessungen: 450 x 450 x 130 mm

Artikel Nr. WP600e



Zubehör	Ident-Nr.
Netzteil für eModul	923 060
Beleuchtungssatz	727 853
Lieferbare Oberfläche	Ident-Nr.
matt geschliffen	727 851