

600 x 400 x 1 mm

- Spiegel aus robustem, keimreduzierendem und pflegeleichtem Edelstahl-Spiegelblech (Chromnickelstahl WN 1.4301).
- Montage: Mit vier Torx® - Sicherungsschrauben.
- Lieferung einschließlich Befestigungsmaterial.
- Gewicht, einschließlich Einzelverpackung: 2,0 kg
- Andere Abmessungen auf Anfrage erhältlich.

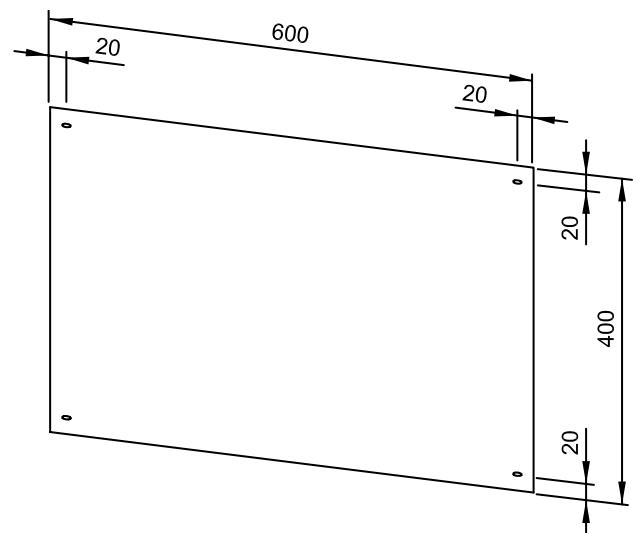


## Textvorschlag für Ausschreibungen:

Spiegel aus Edelstahl-Spiegelblech (Chromnickelstahl WN 1.4301) für Aufputz-Montage. Lieferung einschließlich vier Torx® - Sicherungsschrauben.

Abmessungen: 600 x 400 x 1 mm

Artikel Nr. WP602



Lieferbare Oberfläche	Ident-Nr.
Spiegelblech	727 865