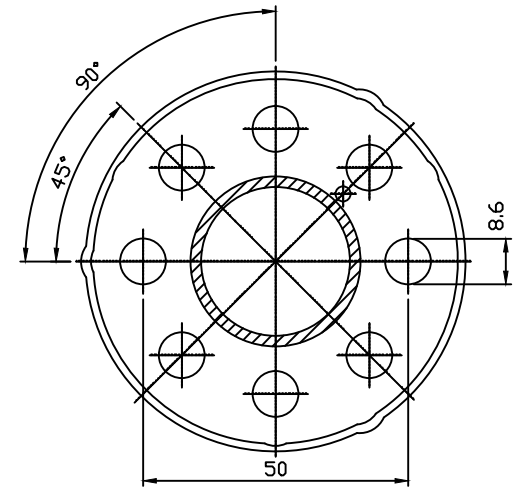


Befestigungsbohrungen



Kunde:		Projekt:	
Com:		Pos:	
Änderung:			
gezeichnet Datum: 18.08.2014 Name: Häberle			
Benennung/Teil:		Maßstab	Ident-Nr.
Rückenlehne für WC		1:5	600250
		DWG-Name	Form/Index
		.	A3

**WAGNER**  
**EWA R**