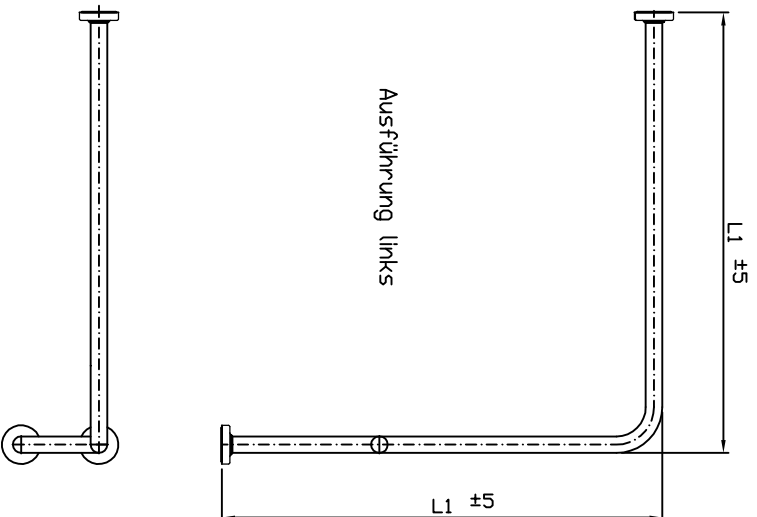
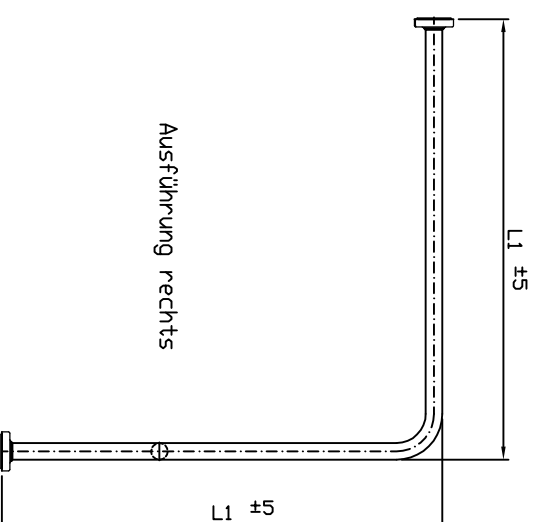
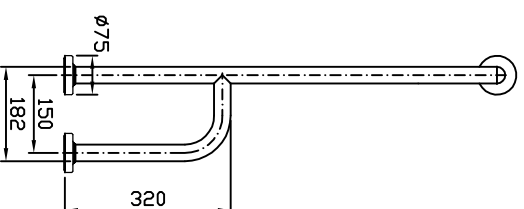


Ausführung links



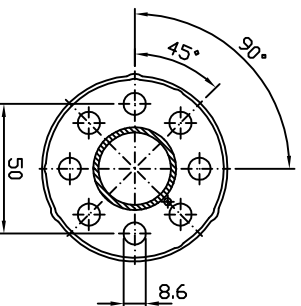
Ausführung rechts



Ident.Nr.	mat. geschliffen	660 200	660 201
	strukturiert	660 210	660 211
L1		850	900

Ident.Nr.	mat. geschliffen	660 100	660 101
	strukturiert	660 110	660 111
L1		850	900

Befestigungsbohrungen



für Durchsteckmontage geeignet

Zust. Änderung:	Datum:	Name:	Zu. Abw.	Formel DIN A3	Mat. Art. 1.4301	Oberfläche:	Maßstab: 1:10
				Normen DIN 6930-M	Zuschnittslänge:		Blech Dicke:
				Datum: 26.09.2014	Name: Heberle		
				Beorb.			
WAGNER IE W/Δ R GmbH & Co KG 22774 Rahlften							
Bestellanr.	Bestelljahr	Sonder-Nr.:		AUFTRAGS.NR.:	Ident.-Nr. 660XXX		
Benennung/Teil: Wand-Boden-Stützgriff BF 660							